

مكتبة

غوستاف دالمان

العمل والعادات والتقاليد في فلسطين

المجلد الخامس: قماش النسيج والغزل
والنسيج والملابس

ترجمة: محمد أبو زيد





العمل والعادات والتقاليد في فلسطين

المجلد الخامس: قماش النسيج والغزل
والنسيج والملابس

هذه السلسلة

في سياق الرسالة الفكرية التي يضطلع بها "المركز العربي للأبحاث ودراسة السياسات"، وفي إطار نشاطه العلمي والبحثي، تُعنى "سلسلة ترجمان" بتعريف قادة الرأي والنخب التربوية والسياسية والاقتصادية العربية إلى الإنتاج الفكري الجديد والمهم خارج العالم العربي، من طريق الترجمة الآمنة الموثوقة المأذونة، للأعمال والمؤلفات الأجنبية الجديدة أو ذات القيمة المتجددة في مجالات الدراسات الإنسانية والاجتماعية عامة، وفي العلوم الاقتصادية والاجتماعية والإدارية والسياسية والثقافية بصورة خاصة.

وتستأنس "سلسلة ترجمان" وتسترشد بأراء نخبة من المفكرين والأكاديميين من مختلف البلدان العربية، لاقتراح الأعمال الجديرة بالترجمة، ومناقشة الإشكالات التي يواجهها الدارسون والباحثون والطلبة الجامعيون العرب كالافتقار إلى النتاج العلمي والثقافي للمؤلفين والمفكرين الأجانب، وشيوع الترجمات المشوّهة أو المتدنية المستوى.

وتسعى هذه السلسلة، من خلال الترجمة عن مختلف اللغات الأجنبية، إلى المساهمة في تعزيز برامج "المركز العربي للأبحاث ودراسة السياسات" الرامية إلى إذكاء روح البحث والاستقصاء والنقد، وتطوير الأدوات والمفاهيم وآليات التراكم المعرفي، والتأثير في الحيز العام، لتواصل أداء رسالتها في خدمة النهوض الفكري، والتعليم الجامعي والأكاديمي، والثقافة العربية بصورة عامة.

العمل والعادات والتقاليد في فلسطين

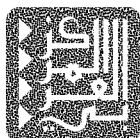
المجلد الخامس: قماش النسيج والغزل
والنسيج والملابس

غوستاف دالمان

ترجمة
محمد أبو زيد

التحرير وضبط أسماء المواقع والتعابير باللهجات المحلية
صقر أبو فخر

المركز العربي للأبحاث ودراسة السياسات
Arab Center for Research & Policy Studies



الفهرسة في أثناء النشر - إعداد المركز العربي للأبحاث ودراسة السياسات

دالمان، غوستاف هيرمان، 1855-1941

العمل والعادات والتقاليد في فلسطين. المجلد الخامس، قماش النسيج والغزل والنسيج والملابس / غوستاف دالمان؛ ترجمة محمد أبو زيد؛ التحرير وضبط أسماء المواقع والتعابير باللهاجات المحلية صقر أبو فخر.

528 صفحة: ايضاحيات؛ 24 سم. - (سلسلة ترجمان)

يشتمل على إرجاعات بليوغرافية وفهرس عام.

ISBN 978-614-445-556-2

1. فلسطين - العادات والتقاليد. 2. فلسطين - أحوال اجتماعية. 3. الغزل والنسيج - فلسطين.
4. الملابس - صناعة وتجارة - فلسطين. 5. الملابس - العادات والتقاليد - فلسطين. أ. أبو زيد، محمد (مترجم). ب. أبو فخر، صقر (محرر). ج. العنوان. د. السلسلة.

390.095694

هذه ترجمة لكتاب

Arbeit und Sitte in Palästina

Band V

Webstoff, Spinnen, Weben, Kleidung

By Gustaf Dalman

عن دار النشر

C. Bertelsmann Verlag, Gütersloh, 1937

Reprinted by Georg Olms Verlagsbuchhandlung, Hildesheim, 1964

الآراء الواردة في هذا الكتاب لا تعبر بالضرورة عن اتجاهات يتبناها المركز العربي للأبحاث ودراسة السياسات

الناشر

المركز العربي للأبحاث ودراسة السياسات
Arab Center for Research & Policy Studies



شارع الطرفة - منطقة 70

وادي البنات - ص. ب: 10277 - الطعائن، قطر

هاتف: 00974 40356888

جادة الجنرال فؤاد شهاب شارع سليم تقلا بناية الصيفي 174
ص. ب: 11 4965 رياض الصلح بيروت 1107 2180 لبنان
هاتف: 8 00961 1 991837 فاكس: 00961 1991839

البريد الإلكتروني: beirutoffice@dohainstitute.org

الموقع الإلكتروني: www.dohainstitute.org

© حقوق الطبع والنشر محفوظة للمركز

الطبعة الأولى

بيروت، تشرين الأول/أكتوبر 2023

المحتويات

11	قائمة الصور
17	مقدمة
19	1. صناعة الملابس
19	أ. المادة
19	1. صوف الأغنام وشعر الماعز ووبر الجمال وشعر الخيل
20	جز صوف الأغنام
24	جز شعر الماعز
24	نتف وبر الجمال
27	غسيل ودك وإنتاج اللباد
28	في الأزمنة القديمة
29	جز الأغنام
32	الغسل والحمام والتمشيط، ندائف الصوف، اللباد
38	شعر الماعز
40	وبر الجمال وصوف الأرانب وشعر الخنزير وشعر الإنسان
41	2. الكتان والقنب وأصناف الأعشاب
41	الكتان
43	القنب ونبته الجوته
45	قصب البردي والحلفاء والبوص (مادة الحصر)

46 في الأزمنة القديمة
46 الكتان
54 القنب وأصناف الأعشاب
57 3. القطن
59 قطن مندوف
60 في الأزمنة القديمة
62 4. الحرير
66 في الأزمنة القديمة
68 ب. تحضير النسج
68 1. الأدوات
68 (أ) المغزل
70 (ب) ملف الخيوط والبكرة
73 (ت) دولاب الغزل مع مجرى متقلب نحو غزل الخيط
75 في الأزمنة القديمة
80 2. الغزل
83 غزل الحرير
86 في الأزمنة القديمة
90 3. اللف
92 الحرير
93 تصنيع العقل
95 في الأزمنة القديمة (الأهداب)
99 4. الصبغ
102 ألوان
105 في الأزمنة القديمة
109 الأرجوان
121 5. الصقل

122 في الأزمنة القديمة
122 6. التسدية
123 في الأزمنة القديمة
127 ت. النسج
127 1. النول الراقد
134 في الأزمنة القديمة (مادة مختلطة)
141 2. النول القائم
145 تصنيع السجاد اليدوي
146 في الأزمنة القديمة (لباس غير مخيط)
165 3. نول الحصائر
168 نسج القماش اللازم لغربال الطحين
170 في الأزمنة القديمة
173 4. نول الإطار
181 نسج البسط
182 في الأزمنة القديمة
183 ث. التهيئة والقصر والغسل
189 في الأزمنة القديمة
199 ج. الأقمشة المنسوجة
203 في الأزمنة القديمة
212 ح. التطريز
216 في الأزمنة القديمة
217 خ. تحبيك الشباك
218 في الأزمنة القديمة
219 د. الخياطة
222 في الأزمنة القديمة

230	ذ. الدبغ
233	قرب الماء
235	في الأزمنة القديمة
241	ر. صناعة الأحذية
243	في الأزمنة القديمة
247	2. الملابس
247	أ. الملابس الرجالية
247	1. المئزر
248	في الأزمنة القديمة
251	الكيس
252	2. اللباس واللباس الداخلي والقميص
257	في الأزمنة القديمة
262	تقاليد وعادات الحزن والحداد
268	الكهنة وكبار الكهنة
271	3. البنطال والرداء التحتاني
275	في الأزمنة القديمة
275	الكهنة وكبار الكهنة
277	4. الرداء الخارجي والصدريّة
280	في الأزمنة القديمة
282	كبار الكهنة
285	5. الحزام
290	في الأزمنة القديمة
292	الكهنة وكبار الكهنة
293	حفظ النقود
295	6. العباءة وخرقة اللف والفروة والسترة
304	في الأزمنة القديمة

- 308 7. غطاء الرأس
- 314 في الأزمنة القديمة
- 315 الكهنة وكبار الكهنة
- 319 8. تصنيف الشعر
- 326 في الأزمنة القديمة
- 330 تقاليد وعادات الحزن والحداد
- 330 الكهنة وكبار الكهنة
- 333 خدش الجلد
- 334 الدهن
- 335 9. الحلي والزينة والوشم
- 337 في الأزمنة القديمة
- 341 كبار الكهنة
- 344 الشراريب/ الأهداب
- 345 العصابة الموضوعة على الرأس والعلامة على اليد
- 349 10. لباس القدم
- 357 في الأزمنة القديمة
- 365 ب. الملابس النسائية
- 365 1. القميص والرداء التحتاني
- 367 في الأزمنة القديمة
- 369 تقاليد وعادات الحزن والحداد
- 370 2. البنطال والرداء التحتاني
- 371 في الأزمنة القديمة
- 372 3. الثوب والثوب الخارجي
- 373 تقاليد وعادات الحزن والحداد
- 382 في الأزمنة القديمة
- 385 4. الحزام

385	تقاليد وعادات الحزن والحداد
386	في الأزمنة القديمة
387	5. السترة والمعطف
391	في الأزمنة القديمة
391	6. غطاء الرأس
400	في الأزمنة القديمة
402	7. تصفيف الشعر
404	تزييت الشعر، تقاليد وعادات الحزن والحداد، خدش الجلد
405	في الأزمنة القديمة
411	8. الحلي وتزيين الوجه والوشم
420	في الأزمنة القديمة
428	9. لباس القدم
430	في الأزمنة القديمة
431	ت. الأزياء
431	مقدمة
431	1. الزي البدوي
432	2. الزي الفلاحي
434	3. الزي المدني
435	في الأزمنة القديمة
439	ملحق الصور
519	فهرس عام

قائمة الصور

1. خراف ذات أليات مجزوزة وغير مجزوزة
441 في حديقة مصحح المجذومين في القدس
2. جز خروف في المكان نفسه
441
3. نباتات البردي في مستنقع الحولة
442
4. نبتة القطن مع جوزة ناضجة من أريحا
443
5. ندّافان يهوديان في القدس
444
6. مغزل من القدس
445
7. فلكة غزل فخارية أثرية وثقل نول من نابلس والقدس
446
8. بدوية تغزل بالقرب من القدس
447
9. فلاح مسنّ يغزل على مغزله في رام الله
448
10. دولاب اللف ودوارة في سوريا
449
11. أ) دولاب لغزل خيوط شعر الماعز في حلب
450
- ب) أداة لتحريك محور الدولاب
450
- ت) بكرة صغيرة في نهاية مسار الغزل
450
12. دولاب لصنع خيط القنّب في حلب
450
13. مشغل لغزل الحرير في لبنان
451
14. فرز الحرير مع حامل للخيطان ("كوفية") في ديار بكر
452
15. دوارة وحامل خيطان ("كوفية") الحرير في سوريا
452
16. ملف لصناعة الـ "عقال" في القدس
453
17. عصر أقمشة مصبوغة وتجفيفها في حلب
453

- 454 18. صدف أرجواني من صيدا
- 454 19. النول الراقد بالقرب من حلب
- 455 20. النول الراقد بالقرب من سوف في عجلون
- 455 21. النول الراقد بالقرب من الطفيلة
- 456 22. نَسَاجَة (غجرية) على النول الراقد بالقرب من سوف
- 456 23. نَسَاجَة لعمل الفردة ترفع السداة على نول راقد بالقرب من سوف
- 457 24. نول قائم في حلب
- 457 25. منظر جانبي للنول نفسه
- 458 26. نول قائم مع أسطوانة سداة ثالثة تحت الزيتون بالقرب من صغد
- 458 27. نول قائم مع أسطوانة سداة ثالثة في مجد الكروم
28. نساء بدويات يحضرن قصب البردي
- 459 لصنع الحصائر من مستنقع الحولة
29. امرأة بدوية تنسج الحصائر في منطقة الحولة
- 459 إلى الشمال من عين بلاطة
- 460 30. نول المنخل الخاص بالغجر في حلب
- 461 31. نول الإطار في سوريا للقماش المخطط
- 462 32. نول الإطار في بعلبك
- 463 33. الضرب والعصر لقماش منسوج في عين تل بالقرب من حلب
- 463 34. غسل الغسيل في حوض على موقد بالقرب من رام الله
- 464 35. نساء يطرّزن باستخدام القطبة المصلّبة في رام الله
36. بساط صلاة "سجادة" من حرير أحمر
- 464 وتطريز أصفر منجز على طارة في حلب
- 465 37. الدباغة في حلب وكشط الجلود المنقوعة
- 465 38. قَرَب مملوءة من البئر عند باب السلسلة في القدس
- 466 39. دباغة القَرَب في الخليل
- 467 40. قربة لخصّ الزبدة في رام الله
- 467 41. إسكافي في الناصرة على مدخل المشغل

- 468 42. لباس بدوي أبيض ("ثوب")
- 468 43. لباس فلاحى أبيض ("ثوب") من جنوب فلسطين
- 469 44. فلاح من جنوب فلسطين بثوب أبيض فى راس الطويل
45. بدوي ذو جدائل من دون غطاء الرأس
- 469 على برك سليمان بالقرب من القدس
- 470 46. "قميص" فلاحى
- 470 47. "سروال" فلاحى
- 471 48. "سروال" فلاحى من حيفا
- 471 49. نجار فى الناصرة بالـ "قمباز" مع حزام ("كمر") وسروال وطرشوش
- 472 50. رداء فلاحى تحتانى أبيض ("لباس")
- 472 51. رداء فلاحى تحتانى أبيض ("لباس")
- 472 52. "قمباز" فلاحى من القطن: الشكلان المغلق والمفتوح
- 473 53. "قمباز" فلاحى من الحرير مع حزام
- 473 54. القمباز ذاته، رسم ذو أبعاد
55. أ) جنائى الحرم فى القدس بطرشوش وقميص
- 474 وسترة وصدريّة وبنطال ومئزر جلدي
- 474 55. ب) حارس البطيخ فى حيلان بالقرب من حلب
56. الراعى داود من سلوان بـ "قمباز"
- 475 وحزام جلدي ("قشاط") وحقّة و"عقال"
- 475 57. أ) مدرس عربى فى الحصن فى عجلون
- 476 57. ب) فلاح فى الحصن فى عجلون مع أطفال
- 476 58. فلاح فى البيرة بـ "قمباز" و"جبة" و"طرشوش" وعصابة رأس
- 477 59. معطف أبيض وبنيّ بلا كمين وغطاء رأس من الحرير
- 477 60. "العباية" ذاتها، رسم ذو أبعاد
- 478 61. "عباية" سوداء وبيضاء بلا كمين من الأمام
- 478 62. "عباية" سوداء وبيضاء بلا كمين مع عقال للصبيان من الخلف
- 479 63. "عباية" حمراء وبيضاء بكمين ("بشت") من الخلف
- 479 64. "عباية" حمراء وبيضاء بكمين ("بشت") من الأمام

- 480 65. شيخ قرية بمعطف صوفي ("شالة")
- 481 66. معطف صوفي ("شالة") أسود من الأمام
- 481 67. (أ) إمام مسجد الـ "حرم" في القدس
- 482 67. (ب) أحباش بملاءة اللف في القدس
- 483 68. (أ) فلاح من رام الله يرتدي "فروة"
- 484 68. (ب) راع بالقرب من راس الطويل بـ "فروة" صوفها إلى الخارج
- 484 68. (ت) متسوّل يرتدي "فروة" طويلة ممزقة
- 485 69. "فروة" عيسى من سلواد، الوجه الأمامي
- 485 70. الفروة ذاتها، الوجه الخلفي
- 486 71. بدوي ابن شيخ قبيلة شرق أردنية بسترة سوداء مقصّبة ("تقصيرة")
- 487 72. عروسان في رام الله
- 488 73. الفلاح أبو سليمان من عين عريك بمعطف صوف
- 488 74. فلاحان بالقرب من الطفيلة، ثوب أبيض ومعطف صوف
- 489 75. حلاقة الرأس في بيرزيت
- 489 76. فلاح ذو جدائل في الحصن في عجلون
- 490 77. صنادل من الخليل
- 490 78. أشكال الصنادل من الخليل وحزما والقدس والكرك
- 490 79. حذاء جلدي أحمر اللون
- 491 80. "قميص" نسائي أبيض في القدس
- 491 81. رداء نسائي تحتاني ("لباس") أبيض في القدس
- 492 82. ثلاث فلاحات بالقرب من ارتاح في غرب السامرة
- 492 83. ثلاث فلاحات عند بئر ماء بالقرب من عابود في جنوب غرب السامرة
- 493 84. بدويتان بالقرب من أريحا
- 495 85. بدوية بالقرب من أريحا
- 496 86. "ثوب" أزرق ذو كمين طويلين خاص بالمرأة البدوية
- 497 87. فلاحا بالقرب من جبع في يهودا الشمالية مع طفل

- 497 88. "ثوب" أسود خاص بفلاحة من منطقة يهودا
- 498 89. "ثوب" أزرق من السلط، شرق الأردن
90. أ) ثوب أبيض من عين عريك مع ميدعة على الصدر
- 498 على نمط تطريز رام الله
- 499 90. ب) الثوب نفسه من الخلف
- 499 90. ت) ميدعة على الصدر وكُمّان يتعلقان بالثوب نفسه
- 500 91. ثوب أسود مع ميدعة على نمط تطريز رام الله، من الأمام
- 500 92. الثوب نفسه من الخلف
- 501 93. ثوب أسود مع سترة مخمل من عين عريك
- 501 94. الثوب نفسه من الأمام
95. ثوب زفاف بالألوان الأخضر والأحمر والأسود من عين عريك،
- 502 على نمط تطريز بيت لحم
- 502 96. الثوب نفسه مع ميدعة وكُمّين
97. ثوب زفاف أخضر وأحمر وأسود من عين عريك
- 503 على نمط تطريز بيت لحم، الوجه الأمامي
- 503 98. الثوب نفسه، الوجه الخلفي
- 504 99. امرأة من بيت لحم بثوب أحمر مزين على نمط تطريز بيت لحم
- 505 100. امرأتان من الناصرة تحمل كل منهما جرة ماء
- 506 101. فلاحة من قانا (كفر كَنّا)
102. ثوب نسائي من الحرير ("هدم حرير")
- 506 مشني بعضه فوق بعض، من الأمام
- 102 أ) سترة قماش حمراء مطرّزة ("تقصيرة")
- 507 وغطاء رأس أسود اللون ("شمبر") مع أهداب
- 507 103. سترة قماش حمراء مطرّزة ("تقصيرة") من الأمام
- 508 103. أ) سترة قماش حمراء مطرّزة ("تقصيرة") من الخلف
- 508 103. ب) سترة قماش زرقاء مطرّزة ("تقصيرة")
104. فلاحة بالقرب من القدس بـ "ثوب" داكن
- 509 وجراب للحمل ("جذل")

105. عباءة نسائية ("عباية") من المألحة 509
106. ثلاث نساء مسلمات في القدس بملابس الخروج 510
107. بدوية وطفل بالقرب من جسر المعجم في غور الأردن 511
108. زوجان من البدو في الصحراء الجنوبية 512
108. (أ) بدويتان بغطاءي وجه حول طاحونة يدوية 512
109. غطاء رأس ("خرقة") على نمط تطريز رام الله 513
110. غطاء رأس ("خرقة") مع تطريز زاخر على نمط تطريز رام الله 513
111. البنت "حلوة" مع قلنسوة "طاقية" 514
- وصفّ من القطع المعدنية ("شكّة") 514
112. الفلاحة "سعادة" من عين عريك بقلنسوة 514
- وصفوف من القطع المعدنية وسلسلة ذقن من الجانب 514
113. الفلاحة ذاتها بقلنسوة من الخلف 515
114. القلنسوة ذاتها وقد فُككت أجزاءؤها 515
115. امرأتان من بيت لحم بغطاءي رأس حول طاحونة يدوية 516
116. بدوية بالقرب من كفر ناحوم مع وشم 517
117. (أ) حذاء ("وطا") خاص بزوجة الفلاح 517
- (ب) حذاء خشبي ("قباب") 517

مقدمة

سيعرض في هذا المجلد لمضمار واسع غني بالتفصيلات. وقد كان القصد أن يوضح، بقدر الإمكان، الوضع الراهن للأمر، والذي هو، في أحوال كثيرة، في طور الزوال، من دون الإتيان إلى ذكر جميع التفصيلات؛ إذ يقدم هـ. ألمكفيست في مساهمات في معجم اللغة العربية السوقية⁽¹⁾ كثيرًا مما هو متمم. ويُفترض بالمادة التوراتية أن تكون مكتملة، إلا أن المادة اليهودية ما بعد التوراتية يُستعان بها لتوضيح فترة العهد الجديد فحسب، وهذا ما لا تقدمه التفصيلات المذكورة في (A. Rosenzweig, *Kleidung und Schmuck im biblischen und talmudischen Schrifttum* (1905), S. Schemel, *Die Kleidung der Juden im Zeitalter der Mischna* (1912), Krauß, *Talmudische Archäologie I* (1910), pp. 127-207)، لأن غاية عملي هي جعل المادة التوراتية واقعة ملموسًا. وغني عن القول إن التعاطي المحلي مع فلسطين يفعل ذلك أيضًا؛ فالمسيحية ليست نظرية معلقة في الهواء، بل هي حقيقة تاريخية على صلة وثيقة بحياة الإنسان وعمله. وزماننا الذي يمنح العمل القومي - الشعبي في جميع تفرعاته عناية كبيرة جدًا، يُفترض به أن يمتلك وعيًا بذلك. كما أن التطبيق العملي للمادة التوراتية تُحسن صنعًا في ألا تسمح بزوال الشكل التاريخي للعمل القومي العرقي - الشعبي بشكل كلي، بل استخلاص العبر الضرورية لحاضرنا. ولكي تُربط المادة الموضوعية بالحياة الفلسطينية، كثيرًا ما تُذكر أمثال عربية من المجموعة الواسعة التي أصدرها سعيد عبود في سنة 1933، والتي مكّنت القس الدكتور تيلو (Thilo)، من بلدة آيتأورف (Eitorf)،

(1) H. Almkvist, dans: *Actes du VIII Congrès intern. Des Orientalistes II 1*, pp. 262-365.

من أن يقوم من أجلي بتسجيل الأمثال الخاصة بكل موضوع، مع ترجمتها، وعلى ذلك يستحق الشكر الجزيل.

كما أنني مدين بالشكر للفلسطينيين الذين تمموا معرفتي بالمصادر الأولية/الحقائق العلمية من خلال توفير القياسات [بمعنى الأشياء التي كان يقوم بأخذ قياساتها، أو يحصل على قياساتها] وأشكر كذلك كبيرة الممرضات أو. نورغارد (O. Nörgaard) من مصحح المجذومين [مستشفى الجذام أو مستشفى البُرص]، وكبير المعلمين ل. باور (L. Bauer) من دار الأيتام السورية في القدس، إضافة إلى القس ف. موديروف (F. Moderow) في حيفا، والمصورين خليل رعد وأميركان كولوني في القدس، ول. برايس (L. Preiß) (Bruno Hentschel) Uvachrom, München NW 2, Theresienstr. 75 Hentschel, Leipzig C 1, Leibnizstr. 22، وكثير من الأعضاء السابقين في المعهد الألماني الإنجيلي للآثار القديمة في القدس، الذي يظهر العمل هذا، كأحد كتبه، في سياق استمرار عملي في خدمته بين سنتي 1902 و 1917. وقد دعم السيد ي. كنستلر (J. Künstler) من البعثة السويسرية في بيروت عملي بتوفير معلومات عن النسيج في سوريا. فله وللجميع جزيل الشكر. كما أتقدم بالشكر إلى المعيد في معهد فلسطين في غرايفسفالد السيد القس ف. مولر (W. Müller) لدعمه عملي هذا بمراجعة جميع الاقتباسات التوراتية وصوغ فهرس النصوص التوراتية.

هرنهوت (Herrnhut)،

هوغلهايم (Hügelheim)،

عيد الفصح 1937

غوستاف دالمان

1. صناعة الملابس

أ. المادة

1. صوف الأغنام وشعر الماعز ووبر الجمال وشعر الخيل

يُعتبر صوف الأغنام ("صوف") وشعر الماعز ("شعر")، في النسيج في فلسطين، أكثر أهمية من الكتّان والقطن، لأن زراعتهما تتطلب أرضًا مروية⁽²⁾، وهذا غير متوافر في فلسطين إلا في مساحات محدودة جدًا⁽³⁾. في المقابل، فإن الماشية التي تتشكل في معظمها من الأغنام البيض والماعز السمر، هي في الوقت ذاته الدواب الأكثر ملاءمة للمنطقة الجبلية الجافة في فلسطين، والتي يمكن تربيتها في كل مكان⁽⁴⁾. أمّا نوع الغنم المميز لفلسطين، والذي يتميز بذنب دهنيّ ("لية")⁽⁵⁾، وسبق ذكره في الأزمنة القديمة كـ "أليا" (الخروج 22:29؛ اللاويين 9:3، 3:7، 25:8، 19:9)، كما أن ذكره لم يغيب عن الشريعة اليهودية⁽⁶⁾، فكان إذًا تلك الغنمة ذات الذيل العريض *Ovis laticauda*⁽⁷⁾.

(2) المجلد الثاني، ص 298 وما يليها.

(3) المجلد الثاني، ص 30 وما يليها، ص 219 وما يليها، ص 233 وما يليها.

(4) يُنظر المجلد الأول، ص 169 وما يليها، ص 268 وما يليها، ص 420 وما يليها، ص 568 وما يليها.

(5) الصورة 1.

(6) Schabb. II 1, Zeb. II, Chull. IX 2, Tam. IV 3.

(7) Bodenheimer, *Animal Life in Palestine* (1935), pp. 122ff.

تُجَزَّ الأَغْنَامُ ("قصاص الغنم")⁽⁸⁾ مرة واحدة في السنة، في نهاية نيسان/ أبريل أو بداية أيار/ مايو، عندما يحل في "أول شهر الخميس" (1 "نيسان") فصاعداً دفء دائم أقوى محل البرد الشتوي⁽⁹⁾. وفي دير دبوان، سمى المرء 1 "نيسان" يوم الجز. وقبل الجز، تُرَبِّطُ أقدام الشاة الأربعة ("كربس")، وتُوضَعُ على الأرض، بحيث تبقى طيعة وهادئة، والرأس على الأرض⁽¹⁰⁾. وقد ذُكِرَ في دير دبوان وحزماً أن الشاة تُغَسَّلُ قبل الجز، فتُسَاقُ إلى عين ماء أو جدول ماء صغير. وإذا اقتضى الأمر، يجري بعد الجز غسل الصوف مرة أخرى⁽¹¹⁾. ويؤكد عيسى من بلدة سلواد عدم غسل الصوف قبل الجز، لأن ذلك يؤدي إلى الإصابة بالبرد والزكام، فيُغَسَّلُ بعد الجز. ومن أجل الجز ("جَزَّ"، "قَصَّ") يُسْتَدْعَى في بعض الأحيان جَزَّاز ("جَزَّاز"، "قَصَّاص") متمرس، وتقدّم له وجبة غداء. وهو يستخدم مقصاً طويلاً جداً بلا مقبض ("مَجَزَّ"، "مَقَصَّ")، وقد رأيت ذلك بالقرب من حلب، على شكل سكينين طويلين مجوفين مدببين من الفولاذ، مثبت في نهايتهما زر خشبي. وقد أطلق المرء عليهما "زَوَّ" "زوج". وبالقرب من راس العين في منطقة يهودا الساحلية [ساحل فلسطين الوسطى]، كانت هذه السكاكين غير مثبتة بعضها مع بعض، ويُتَحَكَمُ فيها بكلتا اليدين تبعاً للغرض. وبحسب موزل⁽¹²⁾، يستعمل البدو مطواة ("موس") عند الجز، ويُعتبر ذلك جزءاً غير مألوف، حين تُفصل، بعد شهرين من الولادة، الأمهات عن الحملان مدة شهر، ثم تُجَزَّ معاً، كي لا يعود الصغار والكبار إلى التعرف بعضها إلى بعض، ولا تعود الكبار إلى الإرضاع (بالقرب من حلب).

ويُعتبر جز الأغنام حدثاً احتفالياً، لذلك يُقَرَّنُ بذبح شاة وتوزيع اللحم كـ "سماط"⁽¹³⁾، أو "ذبيحة غُرَّة"، أي "ذبح احتفالي"، وغناء ورقص الدبكة (دير دبوان، يَطَّأ، الحصن عجلون). ويؤكد عبد الولي أن حصول الجزاز على

(8) المجلد الأول، ص 422.

(9) المجلد الأول، ص 282، 422.

(10) الصورة 2.

(11) هذا أيضاً بحسب كبير المعلمين باور، القدس.

(12) Musil, *Arabia Petraea*, vol. 3, pp. 285f.

(13) المجلد الأول، ص 432، 584.

وجبة طعام جيدة أمر حتمي، ربما من خلال ذبح شاة، من دون التفكير في صحة الشياه وعافيتها. وفي مُخماس، يقدم المرء بعد الجزّ قرباناً لله ("بِذْبُحْ لُؤْجَه الله بَعْد ما خَلَس [المقصود خلص] القصاص"). وفي دير نظام، يعتبر الذبح بعد عملية الجزّ كـ"سماط" لد "نبي صالح"، حيث يوزّع اللحم عند مقامه بالقرب من القرية. وفي منطقة بالقرب من يظّا، يخلط المرء ألك "سماط"، بالطبع من أجل الخليل، المكوّن من قطع خبز وسمن مع لحم، ويقدمه للضيوف. وبالنسبة إلى البدو في الصحراء الجنوبية، يشير موزل⁽¹⁴⁾ أيضاً إلى وليمة ضيوف بعد الجز، حيث غالباً ما تكون أضحية البكورة ("بِكر") مرتبطة بذلك.

وفي أثناء الجزّ يغني المرء في دير دبوان:

"نعج اللية"

"صوف الحريرية"

"يصلح دبية"

"النعجة ذات الذيل المدهن"

صوفها شعر حريري

يناسب بساطاً أشعث"

وحين يغني أحدهم بالقرب من الحصن⁽¹⁵⁾ ينصرف الذهن إلى البنات والشبان:

"شُقرِ اصْحِ بِرِويضِ الشَّيحِ"

"وِنِ سِرْحوهِنِ هابِّينِ الرِّيحِ"

"شقراوات الصبح في مروج الشيخ

حين ينطلقن راعيات يجعلن الريح تهب (رعاة أفوياء)"

(14) Musil, *Arabia Petraea*, vol. 3, pp. 285f.

(15) Gustaf Dalman, *Palästiner Diwan*, p. 41.

وبالقرب من حلب يُغني البدو⁽¹⁶⁾:

"جزّ يا عبيسة جزّ"،

"صوفك حرير وناعمة الجزّة"،

"هلا تركتِ نفسك تجزّين أيتها الصغيرة السوداء الرأس،

اتركي نفسك تجزّين، فصوفك حرير وناعمة جزء الصوف تلك"

ومن قرية حزما ذكر لي عبد الولي أغاني شعبية خاصة بالجز:

"ما ضرّهن يوم القصاص الحبسة"

"ما ضرّهن إلّا مقيل الشمس"

"لا يضرهن الحبس يوم الجز،

لا يضرهن إلّا الرقود تحت الشمس"

"من حسّة الكرباس قامت تضلع"

"أمّة شعلة وابوة لدرع"

"من شعور التقييد قامت، وقد عرجت،

أمها بنّي فاتح ("اشعل") وأبوها أبيض وراسه بنّي ("ادرع")"

كما أورد موزل⁽¹⁷⁾ أغاني قصيرة تُغنى في أثناء الجز. ثلاث منها تقول:

"جُرد الرقاب وصوفهن ركاز"

"جُرد الرقاب وتعبج القصاص"

"رقاب جرداء وصوفها وافر،

رقاب جرداء، ولكنها تصيب الجزاز بالدهشة"

"يا مُعطية تبارك فيّة"

"يا نعجة يا روعية، صوفتك حريرية"

"أنت، يا من أعطيتها، هلاً باركتها!

(16) Ibid.

(17) Musil, *Arabia Petraea*, vol. 3, pp. 285f.

أنتِ، أيتها النعجة المتنقلة، صوفك حرير"

"لولا الذنبة واللية"

"بيومٍ أطلق مئة"

"لولا الذنب والشفر السوداء"⁽¹⁸⁾،

لكنك أنجزت مئة في اليوم"

يتوقَّع من كل شاة عند جزها كمية من الصوف ("حِزَّة") تعادل أربعة "أواق" (= 0.96 كلغ) تقريبًا من الصَّوف. ثلاث جزّات، والتي تشكل وفق ذلك "رطل" (= 2.88 كلغ)، تعادل قيمتها 1.25-1.5 "مجيد" [مجيدي - نقود الدولة العثمانية] [4.5-5.5 ماركات [ألمانية]]، بحسب خليل من رام الله. أمّا أهمية صوف الغنم الاقتصادية بالنسبة إلى فلسطين، فتنبثق من خلال صادرات الصوف الخام والصوف الساقط من بلد الانتداب [فلسطين تحت الانتداب البريطاني]، والتي بلغت في سنة 1926 حوالى 122 طنًا، وفي سنة 1927 حوالى 411 طنًا، وفي سنة 1928 حوالى 281 طنًا (= 280,919 كلغ) بقيمة 19457 جنيهًا استرلينيًا (1 كلغ ثمنه 1.4 مارك)⁽¹⁹⁾. وفي سنة 1930، كان المحصول من صوف الأغنام 375 طنًا⁽²⁰⁾. أمّا إلى أي حد يُقدَّر الصوف في الحياة الخاصة، فهذا ما تبرزه الأمثال الشعبية التالية: "إليوم أعطين صوف وِعَدَّ بعطيك خروف"، "أعطني اليوم صوفًا، وغدًا أعطيك خروفًا"⁽²¹⁾؛ "صوفك وخروفك مالي عين تشوفك": "صوفك وخروفك، ليس لدي عين لتراك (لا أرغب في أن أعرف عنك شيئًا)؛ "حتّ يصير من صوف الغزال عبًا":

(18) هكذا بحسب موزل، وإلّا فإن الـ "لية" هي عادةً ذنب الشاة السمينة.

(19) Gurevich, *Statist. Abstract* (1929), p. 143; Luke- Keith Roach, *Handbook of Pal.*² (1930), p. 233.

(20) Bodenheimer, *Animal Life*, p. 125.

(21) Berggren, *Guide*,

أدناه، كلمة "لاينه" (laine)؛

'Abbud & Thilo, *5000 arabische Sprichwörter aus Palästina*, no. 4707;

يُنظر:

Christie, *ZDPV* (1901), p. 78.

"حتى نسيج من صوف الغزال عباية" (أبدًا لن يحصل ذلك)⁽²²⁾؛ إذ يُفترض بالصوف أن يكون أبيض اللون. وعن شخص غير محبوب، يُقال⁽²³⁾: "صوفته حمرة وناقته دبرة": "صوفه كُميت وناقته محفوفة بالخدوش".

كما أن الماعز ("مِعْزَة"، ج. "مَعَز"؛ "عَنْزَة"، ج. "عَنْز") تُجَز في آخر الربيع، فإذا كانت تدر حليبًا، يجزها المرء بالقرب من حلب من أسفل حتى تحتفظ بحرارة جسمها، وإلا تُجَز بالكامل. ولا يتمتع شعرها ("شعر") بالقيمة نفسها التي يتمتع بها صوف الأغنام، ولكن لا بديل منه في صناعة أغطية خيم البدو. وفي نابلس ينسج المرء منها أكياسًا لنقل الصابون ومعاطف الفلاحين⁽²⁴⁾، وإلا فعادة ما يستخدمه المرء أيضًا للسلال ("قَفَّة"، ج. "قُفْف")⁽²⁵⁾، ويخلطه بالطين لصناعة مرافق الحَبز "طَابُون" و"تَوْر"⁽²⁶⁾. وغالبًا ما يتعلق الأمر هنا بالشعر الأسود لنوع الماعز "كابرا مامبريكا" (Capramambrica). إلا أن هناك أيضًا الماعز الدمشقي ذا الشعر الأحمر. وفي سنة 1930 بلغ ناتج شعر الماعز 65 طنًا⁽²⁷⁾.

يُنْتَف وبر الجممل ("شعر جممل"، "شعر إبل") غالبًا في الربيع، لأن الشعر القديم يندفع من تلقاء نفسه خارجًا من الجلد. والأعلى قيمة هو وبر الجممل الصغير ("قاعود"، ج. "قعدان")⁽²⁸⁾. وهنا يتعلق الأمر بالفروة التحتية الناعمة التي تُبَدَّل في الربيع⁽²⁹⁾. كذلك يُشير موزل إلى أن وبر الجممل يتساقط في الربيع ("إمطر"، "مغسل")، حيث تقوم النساء والبنات صباحًا بجمعه أو نثفه بـ ("يهلِسُن")⁽³⁰⁾. وبعد نثف الشعر أو قصه، تُدهن الجمال بزيت أو بـ "قطران" أو كبريت، حتى لا تصاب بالجرب ("يجرب")، الذي ينتقل بسهولة إلى الإنسان.

(22) Baumann, *ZDPV* (1919), pp. 191, 215.

(23) 'Abbud & Thilo, *5000 arabische*, no. 2587.

(24) Jaussen, *Naplouse*, p. 284.

(25) المجلد الرابع، ص 220.

(26) المجلد الرابع، ص 79، 89.

(27) Bodenheimer, *Animal Life*, pp. 124f.

(28) بحسب كبير المعلمين باور في القدس.

(29) Bohm, *Schafzucht*, vol. I, p. 337.

(30) Musil, *Arabia Petraea*, vol. 3, p. 26; Musil, *Manners and Customs of the Rwala Bedouins*, p. 336.

ويمكن أن يؤخذ من جمل *Camelus dromedarius* 2-3 كلغ من الوبر⁽³¹⁾ الذي ينسج البدو منه أكياسًا ("عدل"، ج. "عدول")، ويُستخدم أيضًا، بعد خلطه بالطَّين، في بناء المخبز "فُرْن"⁽³²⁾. وتحدث أحجية⁽³³⁾ خاصة بالنبات الشائك *Gundelia Tournfortii* (بالعربية "عكوب") عن عباءة مصنوعة من وبر الجمل: "عَبَاتِ أَبِ وَبَرٍ وَبَرٍ، كُؤْلَةٌ مَشْكَشَكَةٌ بِلِ أَبْرٍ": "عباءة والدي وبر خالص من جمال صغيرة، وكلها مثقوبة بالإبر"، ولا يُجَزَّ شعر الكلاب لغايات اقتصادية. وتعتبره الأقوال المأثورة ناعمًا ولكنه قذر، وذلك حين تتحدث عن كلمات جيدة، ولكن عن أعمال سيئة، بقولها⁽³⁴⁾: "ناعم نجس مثل صوف الكلاب"، و: "أنجس من صوف الكلب"، ولا يُتَوَقَّعُ خير عندما يقال عن أحدهم⁽³⁵⁾: "لا تتحرَّر من قِصَاصِ كَلْبِ صَوْفٍ".

للسيب [شعر ذيل الفرس أو عرفه] ("شعر خيل") أهمية خاصة في صناعة غربال الطَّحين ("موخَّل")⁽³⁶⁾، الذي غالبًا ما يكون من صُنع النُور. ومن هنا جاء المثل⁽³⁷⁾: "لِحِيْتَهُ بِنَسِجِ مَوْخَلٍ"، أي "لحيتته (الشبيهه بذيل فرس) تنسج منخلًا". وفي الحِصْنِ حصلت على الأبيات المغنَّاة التالية في أثناء جَرِّ الجمال⁽³⁸⁾:

"يا ميمتِ تا توخذِ الجَمَالِ"

"يومين عندك وأربع بالشام"

"يا ابنتي (تخاطب البنت) لا تزوجي من راعي الإبل!

يومين عندك وأربعة في دمشق".

(31) Bodenheimer, *Animal Life*, pp. 125f.

(32) المجلد الرابع، ص 95.

(33) Ruoff, *Arab. Rätsel*, p. 46.

(34) 'Abbud & Thilo, *5000 arabische*, nos. 4589, 982.

(35) Baumann, *ZDPV* (1916), p. 215.

(36) المجلد الثالث، ص 256.

(37) Baumann, *ZDPV* (1916), p. 216.

(38) Dalman, *Palästinischer Diwan*, pp. 139f.

"يا بنت لا تبكِ ولِ تَتولولِ

جِمالِ بيكِ بِالقَطارِ الأولِ"

"أيتها البنت لا تبكي ولا تتذمري،

فجِمالِ والدكِ في الصفِ الأولِ (من القافلة)"

"يا ربِّ سلمهن منِ التَّحديدة

واجعل قوايمهن منِ الحَديدة"

"يا ربِّ احفظهم (الجِمالِ) من الحملِ الزائدِ،

واجعل قوائمههم (كما لو كانت) من حديد"

يُغسَل الصَّوف، إذا ما أعقب عملية الجزِّ (ص 2)، في حوض ("لَقْن" [لَكْن])، إذا كانت الكمية قليلة. وإذا كانت الكمية كبيرة، يُغسل في مستجمع ماء طبيعي ("بركة") مع استعمال الصابون (هكذا في سلواد). وفي غزة بحسب غت ((Gatt))⁽³⁹⁾، يُرسل الصوف إلى الشاطئ على ظهر حمار، وهناك يُعرَّض لتلاطم الأمواج، وكذلك يُضرب بالهراوات. وقد شاهدتُ عملية تنظيف على نطاق واسع في مدينة حلب، فجرى بدايةً رص صوف كل خروف ("جِزَّة") في صرة، ثم فتح أحدهم هذه الصرر ومزقها وفصل الأجزاء الملتصق بعضها ببعض نتيجة الوسخ، منظفًا إياها جميعها ("نظَّف"، "تنظيف"). ثم قام رجال واقفون بغسلها ("عَسَلُ"، "تغسيل") في نهر قويق. وكانت قد نُشرت في أسفل مكان الغسل شبكة ممدودة عبر النهر حتى تلتقط ندائف ("قِطاعة") الصَّوف المتَّسخة الجارية مع الماء. وهنا أيضًا وقف رجال في الماء والتقطوا هذه الندائف باستخدام سلال، ثم تكديسها على وجه خاص. ويجري نقل الصَّوف المغسول إلى الحقل على ظهور الحمير أو الخيول ونشره، وترك النساء يقلبنه حتى يجف، ومن ثم يُجمع من جديد في صرر، ثم يقوم المرء بتعبئتها في أكياس كبيرة، وقولبتها بمكبس، بحيث يشكل اثنان من هذه الأكياس حمولة جمل. وفي الشتاء، يُحفظ الصَّوف في صناديق، وفي الصيف

(39) ZDPV (1885), p. 76.

يفضل المرء تعليقه على جدار خارجي، حيث يمنع الهواء والشمس والريح التحول إلى بؤرة عث ("بعثث"، يقارن "عُثْ" و"عِثْ"، أي "عثة"). وبحسب بودنهايمر (Bodenheimer)⁽⁴⁰⁾، تُعتبر *Tineola biselliella* أهم أنواع عثّ الملابس في فلسطين. ولكن هناك أيضًا فراشات أخرى تشكّل خطرًا على الصّوف؛ فالحرّ الجاف واستمرار الصيف مدّة طويلة يعنيان انتشارًا واسعًا للعثّ بشكل خاص.

وبحسب رسالة من كبير المعلمين باور، يجري بالقرب من القدس، قبل غزل الصوف المجزوز أو تعبته في أكياس، نتف الصوف، أي فصل بعضه عن بعض بالأصابع، وأحيانًا ضربه بعضا لكن دونما تمشيط. وإذا ما أريد نسج أغطية خيام ("بيوت شعر")، يُخلط شعر الماعز مع الصّوف، ويدكّ بشدّة حتى يتلبد بالكامل. وفي مصر العليا يجري، بحسب غريس كروفوت (Grace Crowfoot)⁽⁴¹⁾، تسريح الصّوف المغسول في النهر باليد. وفي مصر السفلى فحسب، يُفترض وجود أمشاط لتمشيط الصّوف. ويتحدث موزل⁽⁴²⁾ عن تمشيط ("كردش") النساء ودكّ ("طرق") شعر الماعز قبل الغزل، من دون تحديد دقيق لكيفية القيام بالتمشيط الذي ربما كان مجرد نتف.

أمّا الأجزاء الوسخة من الصوف، فهي، بحسب روبين (Ruppin)⁽⁴³⁾ صوف الخراف القديم وشعر الماعز القديم، ومن الممكن استخدامهما في إنتاج اللباد ("لبّادة"، "لبّادة"). ومن أجل ذلك، يقوم صانع اللباد ("لبّاد") بتنف الصّوف ("هَيْر"، "هَيْر"، مصدر "هيار")، وقصه ("جرح") إذا كان طويلًا على قطعة حديدية حادّة ("مجرح") يبلغ طولها حوالى النصف متر، فيُدخل أحد أطرافها في خشبة قصيرة مستديرة، ثم يقوم بتسريجه ("ندف") بمساعدة قوس التسريح ("قوس النداف") والمدقة الخشبية ("دقماق")، كما هو مبين عند

(40) Bodenheimer, *Schädlingsfauna*, p. 382; Bodenheimer, *Animal Life*, p. 230.

(41) Grace Crowfoot, *Methods of Hand Spinning in Egypt and the Sudan*, pp. 36f.

(42) Musil, *Arabia Petraea*, vol. 3, p. 124.

(43) Ruppin, *Syrien als Wirtschaftsgebiet*, p. 318,

حيث يوجد، بحسب ذلك، في دمشق مصانع لباد.

القطن أدناه أ 3. وبمساعدة أداة أشبه بالمكنسة ("سبكة") مكوّنة من عيدان خشبية مربوط بعضها مع بعض بإحكام من أحد أطرافها، ولكن أيضًا منفرجة من خلال لوحة مخرّمة تساعد في بسط الصوف الممشط والمسرح بشكل متساوٍ على قطعة قماش. والآن يُرطّب من خلال بخ الماء عليه بالفم، ثم لفّه بقطعة القماش بشكل محكم حول عود، ودوسه بالأقدام. وبهذا الشكل يوضع الصوف الملفوف في حمّام ساخن ("حمّام")، حيث يُرطّب بماء الصابون الساخن بعد اللف، ويُعالج ("يُدكّك") بالسواعد حتى يصبح صلبًا بالكامل. وبعد لفّ محكم من جديد، يُفرد مدة 24 ساعة، ثم يُلف مجدّدًا ويعلّق على الحائط كي يجف. ويُستخدم اللباد الجاهز في صناعة السجاد الذي تُرسم عليه نماذج بسيطة، وفي صناعة العباءات ("عباية") للرعاة، وفي تجيد السروج، وللطواقم ("طاقية لبّاد"، غالبًا "لبّادة"، "لبّدة") التي يلبسها الرجال تحت الـ "طربوش"، وفوق قلنسوة العرق القطنية ("طاقية"، "عرقية"). ولأن ليس للّبادة التي يصعب تمزيقها قيمة كبيرة، يُدرّك المرء أن الحديث يدور حول الشخص الذي يقول أو يعمل ما هو عديم الفائدة⁽⁴⁴⁾: "مثل الّي بعلك بالّبادة".

في الأزمنة القديمة

تنتمي الأغنام، بحسب التكوين (2:4)، منذ هايبيل، إلى اقتصاديات الإنسان. وإذا كانت الجلود، بحسب التكوين (21:3)، أول رداء له، وهو ما استمر به العربي فترة طويلة باستخدام ملابس جلدية ذات رائحة كريهة ("عوروت ريح راعا وعِطران")⁽⁴⁵⁾، ويُرجّح أن صوف الحيوانات استُخدم من أجل هذه الغاية، مع اختراع المرء فن الغزل والنسج. ثم أصبحت الحملان ذات أهمية لملابس الإنسان (الأمثال 26:27)، لأنه استفاد بها بجزّها (أيوب 20:31)؛ فهي قدمت له الصوف ("صيّور") الذي كانت المرأة المجدة تطلبه (الأمثال 13:31)، وبه تذرّ الراعي (حزقيال 3:34). والصوف وهبه الرب

(44) 'Abbud & Thilo, 5000 arabische, no. 4109.

(45) Tos. Ber. IV 16.

لشعبه، ومنه يستطيع استرجاعه (هوشع 2:7، 11). ولذلك كان مهمًا ما قام به مربي الماشية الكبير ميشع من مؤاب، إذ أرسل إلى الملك يورام مئة ألف خروف ومئة ألف كبش بصوفها ("صيّمر")، أي غير مجزوزة (الملوك الثاني 3:4)⁽⁴⁶⁾. و"صيّمر" هي، في الشريعة اليهودية، التسمية المعتادة للصوف⁽⁴⁷⁾، وغير المعتادة "سيعار" ("شعر")⁽⁴⁸⁾. ويكثر الحديث في العهد القديم عن جزّ ("جازز") الماشية ("صون"). وكان لابان قد غاب عن بيته من أجل هذه الغاية (التكوين 19:31)، على الرغم من أنه لم يكن هو نفسه الجزّاز، بل إنه قام، على غرار يهوذا (التكوين 12:38 وما يلي)، باستخدام جزازين ("جوززيم")، وقام، على غرار نابال (صموئيل الأول 2:25، 11)، بتجهيز خبز وماء (الترجمة السبعونية) ونيذ لهم، وكذلك لحم مذبوح. ويُفترض، بحسب صموئيل الأول (36:25)، أن تحصل وليمة تشبه وليمة ملك، كما تليق بعيد ("يوم توب") الجز المنجز (الآية 8) أي عيد كبير مثل وليمة ملك، والتي يُفترض أن يُدعى إليها الملك والأمراء، ولا يغيب عنها النيذ. ويقدم أبشالوم أيضًا، بحسب صموئيل الثاني (23:13 وما يلي) إلى جزازيه. ويُعتبر جز صوف كل شاة أمرًا مسلمًا به، وعلى بكرها المحدد للذبح فحسب لا يحل ذلك (التثنية 19:15)⁽⁴⁹⁾. وبحسب الشريعة اليهودية، يعني ذلك ألا يقوم المرء بجز مثل هذه الدابة قبل الذبح، ولكن، عند الذبح، يجوز نتف ("تالش") مكان الذبح لجعله مكشوفًا⁽⁵⁰⁾. وهذا يفترض أن الصوف المجزوز بعد الذبح قابل للاستعمال⁽⁵¹⁾. ويجوز دائمًا جز صوف بكر غير قابل للتضحية به نتيجة عيوب كبيرة⁽⁵²⁾. ولأن الجز ("جزّيز") هو الشكل الطبيعي للحصول

(46) تُقارن الترجمة السبعونية وجون دافيد كيمحي في شأن الجملة.

(47) على سبيل المثال:

'Orl. III 3, Bekh. III 4, IV 7.

(48) Bekh. III 3, 4, V 3.

(49) يُقارن:

Siphre, Dt. 124 (100^a).

(50) Bekh. III 3, j. Schabb. 10^b.

(51) ابن ميمون، هـ. يخور 3 XI.

(52) Bekh. VI 12.

على صوف الغنم، فإن التتف ("تالش") يوم السبت يُعتبر مخالفاً للشريعة، وتستثنى الشاة الميتة، حيث التتف في حالها هو المعتاد⁽⁵³⁾؛ فمن يقوم بجزر ("جوزيز") الصوف في يوم السبت، يعرض نفسه للعقوبة⁽⁵⁴⁾. وقد حصل أن رعاة قاموا بتتف الصوف أو جزّه من تلقاء أنفسهم، فاعتُبر ممنوعاً شراء صوف متتوف ("تلوشيم شلّ لَصِيْمِر") من الرعاة وكذلك صوف مجزوز ("جَزِيم")، ويستثنى من ذلك إذا تعلّق الأمر بصوف أربعة أو خمسة خراف⁽⁵⁵⁾، ربما لأن ذلك ليس في الإمكان إخفاؤه عن مالكها، وإلاّ تحوم شبهة السلب والنهب حول الرعاة⁽⁵⁶⁾. ويُشهد على قيام البابليين بالاقطلاع والجزر⁽⁵⁷⁾. وبحسب فارو (II 11, 9, 10)، يُعتبر الساميون مخترعي الجزر. وكان المرء قد اعتاد قبل ذلك القيام بالتتف بعد صوم الغنم ثلاثة أيام. ويذكر بلينيوس (N. H. VIII 191)، أن الأغنام لا تُجَز في كل مكان، بل إن تقليد التتف (*vellendi*) بقي متبّعاً. ولا بد أن هذا، في واقع الأمر، هو الأصل؛ إذ يفترض بوهم (Bohm)⁽⁵⁸⁾ أن الشاة في وضع بريّ قد تمتعت بتبدل منتظم للشعر، بحيث كان التتف ممكناً، حالما حل الصوف الجديد محل القديم.

أما بأي طريقة كان يتم الجزر ("جَزَا")⁽⁵⁹⁾، فلا يوتى إلى تفسيره في أي مكان. ولأن سكاكينَ لجز الشعر الإنسان قد وُجدت ("تَعَر" العدد 5:6، 7:8؛ إشعيا 20:7؛ حزقيال 1:5؛ المزامير 4:52؛ "مورا" القضاة 5:13، 17:16؛ صموئيل الأول 11:1)⁽⁶⁰⁾، والتي، بحسب حزقيال "1:5"، تشبه سيفاً حاداً، فلا بد أنها

(53) j. Schabb. 10°.

(54) Schabb. VII 2.

(55) Tos. Bab. k. XI 9, b. Bab. k. 118°;

يُقَارن المشنا،

Bab. k. X 9

حيث يُمنع شراء الصوف من الرعاة.

(56) Kidd. IV 14, j. Kidd. 66°, b. Kidd. 82°.

(57) Lutz, *Textiles and Costumes*, pp. 25f.

(58) Bohm, *Schafzucht*, vol. 1, pp. 125, 337.

(59) Bekh. III 4.

(60) يُقَارن أذناه، 2 أ 8 [الملابس، ملابس الرجال، تسريحات الشعر].

لم تغب عن جز صوف الأغنام. وربما استوجب الأمر مسك الشعر بيد، والقص باليد الأخرى. وتدرک العبرية المتأخرة سكين الجز، علاوة على "تَعَر" (61)، كـ "مِسْبِيرَت" (62)، وأيضًا كسكين مزدوج أو مقص كـ "مِسْبِرَايم" (63) و"زوج شل لَسْبَارين"، "زوج (ξυφος) الحلاقين" (64)، وكل ذلك من دون أي ذكرٍ للتطبيق على جز الأغنام. وفي إشعيا (7:53) (أعمال الرسل 32:8) نسمع أن النشاة الأم تصمت قبل جزها ("جوززئها")، أي تتحمل الجز بسكون، كما هي طريقتها (يُقَارَن ص 1)، وكما يترك الحمل نفسه يُقَاد إلى الذبح، وبه ترتبط تسمية يسوع كحمل الله (يوحنا 1:29، 36؛ يقارن رؤيا 5:6، 8، 12). وبأعداد كبيرة توافر جرازون ("جَزَازين") مهنيون في دمشق (65)، ربما لأن المرء في محيط المدينة التي تعالج الصوف على نطاق واسع، قد ربي أغنامًا كثيرة. ومن هناك يُتَاجَر بالصوف ذي اللون الفاتح ("صَيْمِر صَحْر") مع صور (حزقيال 18:27).

كان لون صوف الغنم ("صَيْمِر") في العادة، كما هو اليوم، أبيض، ولذلك أمكن مقارنته بالثلج، فهذا ما يظهر في المزامير (16:147)؛ يقارن إشعيا (18:1)، ودانيال (9:7)، ورؤيا (14:1). إلا أن الشريعة اليهودية تميّز الأغنام البيض ("لَبَانوت") من الداكنة ("طُحُوفوت") (66). وللصوف الأبيض ("صَيْمِر لابان") أهمية خاصة (67). وقد تشكل صوف أبيض وناعم بشكل خاص

(61) Kel. XVI 8, Naz. VI 3.

(62) Kel. XIII 1

Tos. Kel. B. m. III 2, 3، ("مِسْبِيرَت" Cod. K.)، XVI 8، ("مِسْبِيرَت" Cod. K.)

حيث يُسمّى "سكين جز الأجزاء" ("مِسْبِيرَت شل لَبْرَاقِيم")، الذي يُمكن فصله.

(63) Kel. XVI 8 Cod. K.,

يُقَارَن أعلاه، ص 2.

(64) Kel. XIII 1. Naz VI 3; Tos. Schabb. IX 11,

"زوج" فحسب.

(65) Ber. R. 86 (186*).

(66) Chull. XI 2, Cod. K;

وطبعة لوف (Lowe) "طُحُوفوت" بدلًا من "شُحُوفوت".

(67) Neg. I 1.

"ميلات" (= *μηλωτη*) حين قام المرء بترك الأغنام تسير منذ الولادة مغطاة ("كيونوت")⁽⁶⁸⁾، أي كـ *oves pellitae*⁽⁶⁹⁾، بالجلود⁽⁷⁰⁾.

أما غلة الجز التي تُدعى في التثنية (4:18) "جيز"، فإنها سُكِّلت على هيئة لفّة جز كبيرة ("جيز") لكل شاة، ثم تمتعت هذه اللفات كـ "جِزِّي صيّم" بقيمتها الاقتصادية⁽⁷¹⁾، فمنها صُنعت ملابس تبعث على الدفاء (أيوب 20:31). أما سعرها، فيُفترض أن يُحدّد بعد الشروع بالجز. ولأن صوف الغنم يستقبل الرطوبة بسهولة، فمن المحتمل أن جزء صوف غير مجزوزة (جِزّت هَصَيِّير) وموضوعة على البيدر في العراء⁽⁷²⁾، ربما تخدم الحارس كغطاء، قد امتصت في الصباح، بعد ندى شديد⁽⁷³⁾، ملء طبق ماء، في حين يبدو البيدر جافاً (القضاة 37:6 وما يلي). وبينما تبدو العملية المقلوبة (الآية 39) تستحق الإعجاب، وذلك في حال عُصرت جزء الصوف قبل ذلك، ولم تكن في الداخل شديدة الرطوبة بعد، كي تمتص الندى الذي يكون قد غطى البيدر آنذاك.

وعلى صلة بجز الأغنام، ثمة الغسل والحّمّام. ويشبهه نشيد الأنشاد (2:4) أسنان الحبيبية، بسبب ملاستها وبياضها، قطعاً من "الجزائر" ("قشوبوت")، أي مجزوزة كلياً، ويأتي من الغسل ("رَحْصا"). وهذا الاستحمام بعد الجز مفترَض هنا بسبب الصورة. وربما كان حَمّام قبل الجز في مصلحة الصوف، وكان نشيد الأنشاد (6:6) ممكناً، حيث تشبه الأسنان نعاجاً ("رحيلم") آتية من الغسل. ويُعتبر في الشريعة اليهودية تنظيف الصوف المجزوز شيئاً مسلماً به. وفي حال

(68) Tos. Pea IV 10, Schabb. IV 14

("ميلا")،

j. Schabb. 7^b, b. Schabb. 54^a, Schebu. 6^b.

(69) Varro, *De re rustica*, II, 2, 18; 11, 7;

يُقارن:

Blümner, *Technologie*, p. 99.

(70) يُقارن:

Krauß, *Talmudische Archäologie*, vol. 1, pp. 137, 530f.

(71) Schabb. IV 1, Ned. VII 3, Bab. m. II 1. 2, Tos. Schabb. III 19.

(72) يُقارن المجلد الثالث، ص 67 وما يليها.

(73) يُقارن المجلد الأول، ص 30، 93 وما يليها، ص 310 وما يليها، ص 514 وما يليها.

الأشغال الخاصة لتصنيع الرداء، والتي يفترض حصولها من أجل الإنسان الأول بعد الطرد من الجنة⁽⁷⁴⁾، يتبع جز "جازز" الصوف التبييض ("لَبِين")⁽⁷⁵⁾، أو الشطف ("شَاطَف")⁽⁷⁶⁾. ولذلك، قد يكون الصوف منظفًا ("مَلْبَان") أو وسخًا ("صويي")⁽⁷⁷⁾. وبالتالي، يجب فهم ما وراء كلمة "شَيْطَف" وما يحصل عليه المالك بعد الجز مع الصوف⁽⁷⁸⁾، وعند الغسل كالصوف العائم على سطح الماء الذي يُعد صوفًا من الدرجة الثانية⁽⁷⁹⁾، والأمر هنا مفهوم بالمقدار ذاته، أي أن "شَيْطَف" كتقدمة للكهنة (يُنظر أدناه) غير قابلة للاستخدام⁽⁸⁰⁾، إذ ربما تكون كريهة الرائحة⁽⁸¹⁾.

وبحسب الشريعة اليهودية، يجب تقديم عطية "أول جزاز غنمك" ("ريشيت جيز صونخا"، التثنية 4:18) إلى الكاهن نظيفة، فريضة غالبًا ما كان المرء يعتبرها في الأصل غير مرتبطة بوجود الهيكل وفلسطين⁽⁸²⁾، في حين أنها لاحقًا، وبسبب مكانة الحاخامين الذين نشطوا في فلسطين بين سنتي 50 و220 بعد الميلاد، حُصرت في فلسطين وحدها⁽⁸³⁾. وتبدأ الفريضة بامتلاك خمس نعاج تُعتبر، في مقابل الأكباش، الحامل الأفضل للصوف، والتي يُمنح

(74) j. Ber. 13^a, b. Ber. 58^a.

(75) Schabb. VII 2, XIII 4, Tos. Bab. k. X 2, j. Schabb. 10^e.

(76) Tos. Chull. X 4, b. Chull. 137^a.

(77) Bekh. IV 7, Chull. XI 2 Cod. K.

(78) Midr. Teh. 78, 17.

(79) يُقَارَن:

Krauß, vol. 1, p. 533,

وأعلاه ص 7.

(80) Siphre, Dt. 166 (106^b).

(81) Schir R. 4, 11 (53^a).

(82) Chull. XI 1, Siphre, Dt. 166 (106^b).

(83) Midr. Tann.,

عن التثنية 4:18 (ص 108)،

b. Chull. 136^a

حيث ابن ميمون،

H. Bikk. X 1

سُلحان عاروخ، يورديعا 333 و1.

كل منها مينا واحداً ونصف مينا [عيار قديم للوزن] ("مان مان وافيّرس")، ولكن تنشأ، بحسب رأي الأغلبية، كمية غير محددة من الصوف⁽⁸⁴⁾. ومهما يكن الأمر، فإنه يُفترض بالمرء أن يُسلّم وزناً مقداره خمس سيلع [عيار قديم للوزن] في يهودا، أي ما يعادل عشرة سيلع في الجليل، بحيث يستطيع الكاهن المستلم أن يصنع منها قطعة رداء صغيرة على غرار حزام⁽⁸⁵⁾. وتسري الفريضة على الأغنام وحدها دون الماعز⁽⁸⁶⁾. وإذا أضاف المرء ذلك المينا الواحد ونصف مينا مع التّسفتا إلى 75 سيلع، ينشأ حينئذ عن خمس أغنام 75×5 سيلع صوف، وتقديم خمس سيلع ربما كان 75 / 1 [0.013] من كامل الغلة. وفي غضون ذلك، اعتبر أحدهم لاحقاً، على خلفية مداولات التلمود⁽⁸⁷⁾، أن المقدار الأصغر لعطية الكهنة⁽⁸⁸⁾، أي 60 / 1 [0.0166]، مرجع لذلك⁽⁸⁹⁾.

وإلى تحضير الصوف من أجل الغزل، ينتمي، بعد التنظيف، التمشيط ("سارِق")⁽⁹⁰⁾، وهو ما يُسمّى "سريقوت" بدلاً من "سورِقوت" (إشعيا 9:19)، أي كناية عن معالجة الكتان. ويمتلك مُمشط الصوف ("سوريق"، "ساروق" ج. "ساروقات") الذي يميزه خيط ("مِشِيحا") حول العنق⁽⁹¹⁾، ويتعامل مع النساء⁽⁹²⁾ اللواتي يحضرن الصوف إليه، قطعة جلد ("عور")، التي يوضع عليها الصوف

(84) Chull. XI 2, Tos. Chull. X 4;

يُقارن:

Siphre, Dt. 106 (166^b), Midr. Tann.

عن التنية 4:18 (ص 108).

(85) Chull. XI 2, Tos. Chull. X 5, b. Chull. 138a, Targ. Jer. I 5. M. 18, 4.

(86) Tos. Chull. X 4.

(87) b. Chull. 137^b.

(88) Ter. IV 3;

المجلد الثالث، ص 178، 181.

(89) ابن ميمون 1.13 H. Bikk.

شُلحان عاروخ، يورديعا 9, 333.

(90) Dem. I 4, Bab. k. X 10.

يُقارن بالأرامية الفلسطينية "ساريق" من تمشيط الصوف (b. Bab. b. 93^b) بالعبرية "سارِق" من تمشيط شعر الإنسان (Naz. VI 3).

(91) Tos. Schabb. I 8.

(92) Tos. Kidd. V 14, b. Kidd. 82^a.

عند التمشيط على ركبتيه، في حين تخدم قطعة أخرى من الجلد تاجر الصوف (هنا يتم تمييزه كـ "ساروق" من الممشط "سوريق") من أجل لف الصوف الممشط⁽⁹³⁾. أمّا الأداة الحقيقية للتمشيط، حيث يُدهن الصوف بالزيت⁽⁹⁴⁾، فهو مشط الصوف المزوّد بأسنان ("مَسْرِيْقٌ شِلْ لَصِيْمِر")⁽⁹⁵⁾. ومن خلال مرقاق ("معروخا")، الذي يحرم استخدامه في يوم السبت بسبب التشابه مع الطحن⁽⁹⁶⁾، يُملّس الصوف بعد التمشيط، ويحدّد وزنه باستخدام ميزان ("موزنايم")⁽⁹⁷⁾. أمّا دق الصوف أو نفضه، فهو ما يحدث بين التنظيف ("لِيْن") والصبغ ("صَابِع")، وتصفه كلمة "نَيْيس" (قراءة أخرى "نَيْيس")⁽⁹⁸⁾. ومن قبل، وعند التمشيط، تنشأ ندائف صوف ("موخ"، ج. "مُكِّيم")، التي لا تُستعمل للغزل، ومع ذلك تملك قيمة، ولا تكون من نصيب الممشط ("سوريق")، بل من نصيب مالك الصوف⁽⁹⁹⁾، في حال لم يحدد العُرف المحلي خلاف ذلك⁽¹⁰⁰⁾. وتُعتبر "مُكِّين" حمولة ممنوعة من النقل في يوم السبت من منطقة إلى أخرى، في حال ملئها كرة ("كَدّور") بمقدار حبة بندق⁽¹⁰¹⁾. ندفة واحدة تُدعى "بُقْرين"، "بِقْرِت"

(93) هكذا بحسب:

Kel. XXVI 5

ابن ميمون في التعليق العربي. إلا أن "عور هَسَورِيق" لن تكون غير قطعة مزدوجة تتبع "عور هَسَاروق"، وكلاهما الشيء ذاته، أي جلد ممشط الصوف. أمّا الف "و"، فتغيب بين الاثنين في طبعة لوف (Lowe)، ويجري استخدامها في: Cod. K. بأثر رجعي.

(94) Dem. I 4, Tos. Dem. I 29.

(95) Kel. XIII 8, Tos. Kel. B. m. III 16, b. Jeb. 43^a,

بحسب ابن ميمون من حديث.

(96) j. Schabb. 10^a.

(97) Kel. XII 2.

(98) Schabb. VII 2, XIII 4,

(Cod. K.، "مَيْيس")

Tos. Ber. VII 2, j. Ber. 13^a, Schabb. 10^a, b. Ber. 58^a.

(99) Bab. k. X 10

(Cod. K. "مُكِّيم").

(100) Tos. Bab. k. XI 12.

(101) Tos. Schabb. IX 6;

يُقارن:

b. Schabb. 78^b.

(= *ποχαριον*)، وشريط من ندائف الصوف المسرحة بالمشط يُسمى "شيفا"⁽¹⁰²⁾. وغير معروف هنا وفي مواقع أخرى، هل المقصود تمشيط الصوف أم الكتان، أو كلاهما (يُنظر أدناه، أ 2). ويستطيع المرء حشو سلّة بالـ "مكّيم"، كي يجلس عليه⁽¹⁰³⁾، وأن يضع منه في الأذن أو الحذاء⁽¹⁰⁴⁾. مثل هذه الندائف تنشأ عند تقصير القماش الجاهز (يُنظر أدناه، 1 ث).

ويحل الصوف الجاهز على سوق الصوف، كما توافر بحسب يوسيفوس⁽¹⁰⁵⁾، في ضاحية القدس في عهد هيرودوت، كما يُذكر في المشنا كـ "سوق شل لَصَمَّارين"⁽¹⁰⁶⁾. ولم تغب عن المشهد أيضًا موازين ("موزنايم") لتحديد الوزن⁽¹⁰⁷⁾. وقد تميز تجار الصوف والصباعون بأنهم يُمنحون الماء للشرب من أحواضهم وبمكيال وافر، ولكن ليس للبيع⁽¹⁰⁸⁾. وبحسب تقليد قديم⁽¹⁰⁹⁾، جرى في يهودا اعتبار النساء مالكات شرعيات لمواد الصوف ("كلي صيُور") المصنّعة بأيديهن، أي أن حق الملكية الخاص بالرجل في ما يتعلق بصوف أغنامه قد انتقل إليهن، وجاز للمرء بلا حرج ولا تحفّظ أن يشتري

(102) Tos. Kil. V 23, Schabb. V 2, j. 'Er. 26^a, b. Schabb. 50^a.

(103) Kel. XXII 9

Cod. K. "مكّين").

(104) Schabb. VI 5

Cod. K. "موخ").

(105) Bell. Jud. V 8, 1;

يُقارن:

Gustaf Dalman, *Jerusalem und sein Gelände*, p. 197.

(106) 'Er. X 8.

(107) Kel. XXIX 6.

(108) Tos. Bab. m. XI 30. 29;

يُقارن:

Mischna, Bab. b. VI 5.

(109) Bab. k. X 9, Ausg. Riva di Trento;

غير موجود في:

Cod. K., Ausg. Lowe, er. Talmud

موجود في:

b. Bab. k. 109^a,

أيضًا: Cod. Mon.

منهن؛ ذلك أن الراعي كان قد تمتع بالحق في امتلاك حصّة من صوف الأغنام وحليها ولحمها⁽¹¹⁰⁾، ولا يستوجب الأمر استنتاجه من حزقيال (3:34)، حيث يُذكر سلوك أنانيّ جدًّا، واليوم ربما جاز للراعي حليب القطيع وحده.

يشكّل العث ("عاش") خطرًا على الملابس، وهذا أمر معروف بشكل جيد في الأزمنة القديمة (إشعيا 9:50، 8:51؛ أيوب 28:13؛ سيراخ 13:42؛ يقارن هوشع 12:5؛ المزمير 12:39؛ متى 19:6 ومايلي؛ لوقا 12:33؛ يعقوب 2:5). وهذا الأمر يتعلق بمادة الصوف، وهو شرط مسلّم به. ويُذكر في إشعيا (8:51) علاوة على الـ "عاش" أكل الملابس، الـ "ساس" أكل الصوف. ويطرجم سعديا بالعربية "عُث" و"سوس". وبحسب جون دافيد كيمحي، ربما كان "ساس" هو دودة الأرض الآكلة [القارضة = القرضة]، بالعربية "سوس"، في حين يُطلق "البستاني" "سوس" على دودة تسقط على الصوف. وهو في إشعيا الحشرة ذاتها، في حال "ساس" اليسروع، وفي حال "عاش" الفراشة. وبالسريانية، فإن "ساسا" هي العث، وفي الآرامية اليهودية "ساسا دقيسا" هي دودة الخشب⁽¹¹¹⁾. ونادرًا ما يُدكّر "عاش" كمتلف للملابس⁽¹¹²⁾. وعلى ما يبدو، فإن عث الملابس يُدعى بالآرامية "يانيبا"⁽¹¹³⁾.

على الرغم من عدم ذكّر اللباد في التوراة، فإن تصنيعه جرى في الزمن اللاحق؛ فـ "لبادين"، بالآرامية "لبدين"، حاضر في الشريعة اليهودية⁽¹¹⁴⁾، وهو

(110) هكذا بيرتهوليت (Bertholet) وكرتسشمار (Kraetzschmar) بشأن الجملة.

(111) j. Chag. 78^a, Bez. 61^b

هنا "سَمّا")،

Ma'as. sch. 56^c

("سابا").

(112) Deb. R. 2 (7^b).

(113) b. Chull. 28^a;

يُقارن:

Lewysohn, *Zoologie des Talmuds*, p. 322.

(114) Kil. IX 9, Tos. Kel. B. B. V 3;

يُقارن:

Rieger, *Technologie*, vol. 1, Spinnen, Färben, Weben, Walken, p. 46; Krauß, vol. 1, pp. 142, 545f.

معروف لدى اليونان والرومان⁽¹¹⁵⁾، ويُفترض أن خلط الصوف والكتان قد حصل في ظل منع خلط الأقمشة، لأن الـ"ليادين" ("شوعين") مصقول، أي من "شَعَطْنِيز"، (التثنية 11:22؛ اللاويين 19:19)⁽¹¹⁶⁾، ولا يمكن استثناءها⁽¹¹⁷⁾. وقد تكون "شوع" بحسب كراوس⁽¹¹⁸⁾، هي التعبير الفني لتصنيع اللباد، حيث تؤخذ "طارَف" ⁽¹¹⁹⁾ في الحسبان. واللِّباد مادة متينة بشكل خاص للملابس⁽¹²⁰⁾، ومنه يمكن صنِّع قميص ("حالوق") أو كفن أو غطاء⁽¹²¹⁾، وهو متوافر على شكل قطع⁽¹²²⁾. أمَّا "بيليون" (= *πιλιον*) شِل لَرُوش⁽¹²³⁾، فهي قلنسوة من لباد، و"إمبيليا" (= *εμπιλιον*)⁽¹²⁴⁾ هي جورب من لباد أو حذاء من لباد. وقد استُخدم اللِّباد (بالآرامية "ليدين") كمفرش من أجل الأطفال الرضع. ويقوم تاجر في بيت لحم ببيعه إلى أم المسيح الذي يختفي لاحقًا⁽¹²⁵⁾.

ولا يمكن التحقق من تسمية خاصة لشعر الماعز في العهد القديم. وحين يشدّد على استخدام شعر الماعز، تُسمى حينذاك، وببساطة، "عزّيم" "ماعز" (سعديا "مرعزّا" "الزغب الذي تحت شعر العنز"، هكذا في الخروج 4:25، 7:26، 6:35، 23، 26، 14:36؛ سفر العدد 20:31). وسواد هذا الشعر مثبت حين يتحدث نشيد الأنشاد (1:4، 5:6) عن شعر الحبيبة الذي يُشبهه قطعًا من الماعز رابض على جبل جلعاد، حيث يستطيع المرء تخيل طوابير

(115) Blümner, pp. 222ff.; Lutz, *Textiles and Costumes*, p. 22.

يُعتبر اللباد أقدم استخدام للصوف قبل النسج.

(116) يُنظر أدناه، ت 1.

(117) Kil. IX 9, Siphra 89^b, Siphre, Dt. 232 (117^a), j. Kil. 32^d.

(118) Krauß, vol. 1, pp. 142, 545f.

(119) Tos. Neg. V 1.

(120) j. Schabb. 10c

(بالآرامية "ليديّة").

(121) Tos. Kel. B. b. V 3. 4.

(122) Tos. Kel. B. b. VII 1.

(123) Kel. XXIX 1, Tos. Kel. B. b. VII 5.

(124) Kel. XXVII 6.

(125) Ekh. R. 1, 16 (37^a f.), j. Ber. 5^a, *Aram. Dialektproben*, pp. 14f.

قطعان الماشية في ضفة نهر الأردن الشرقية⁽¹²⁶⁾. وحين تكون البنت سوداء كخيام قيدار وكبسط سليمان في نشيد الأنشاد (5:1)⁽¹²⁷⁾، حينئذ يُفترض أن خيام البدو منسوجة من شعر الماعز، وأن بسط سليمان تشبه أغطية شعر الماعز الخاصة بخيمة الاجتماع. وقد كانت هذه الأغطية، التي شكّلت خيمة الاجتماع الحقيقية ("أوهل")، بحسب الخروج (4:25، 7:26، 6:35، 23، 14:36)، منسوجة من شعر الماعز، بعد أن قامت النساء بغزلها (الخروج 26:35). كما يجري التفكير في سواد شعر الماعز، حين طلبت ميخال (صموئيل الأول 13:19، 16)، من خلال "كبير هاعزيم"، وبحسب السرياني، جلد ماعز موضوعاً على الفراش، محاكاة لشعر داود. ويجري بشكل صريح التذليل على السواد في رؤيا يوحنا (12:6)، يقارن إشعيا (3:50)، حيث تصبح الشمس مثل قماش شعر الماعز (σαχχος τριχινς).

وفي الشريعة اليهودية بالكاد يجري الالتفات إلى شعر الماعز، مع أن الأغنام والماعز يتساويان عند العُشر⁽¹²⁸⁾. ويُسمّى في بعض الأحيان "ريش الماعز" ("نوصا شل لا عزيم")⁽¹²⁹⁾. وفي حكاية يسوع الرمزية (متى 23:25)، تقف الأغنام (بالمسيحية الفلسطينية "إمرياً") على اليمين، والتيوس (بالمسيحية الفلسطينية "جدياً") على اليسار، ولذلك صلة باختلاف لونها (أبيض، أسود) وشخصيتها (صبور، صعب المراس)، وكذلك بقيمة شعرها وقيمة لحمها. وتُجز الماعز ولكن لا تُغسل⁽¹³⁰⁾، لأن الأوساخ على شعرها الأسود لا تلفت الانتباه. وبحسب فارو (Varro, II 11, 11)، لم يكن جز الماعز مألوفاً، مع أن المرء صنع من شعرها أدوات ملاحية وآلات قذف وأكياس للأدوات. وربما حصل الجز في فريجيا القديمة في آسيا الصغرى، وقديماً في كيليكيا، لأن الأغطية من شعر

(126) يُنظر المجلد الأول، الجزء الأول، الصورة 25،

PJB (1909), Table 5, 1.

(127) يُقارن:

Schir R. 1, 5 (14^b), Schem. R. 23 (61^b), Targ. Hsl. 1, 5.

(128) Bekh. IX. 1, Keritt. VI 8.

(129) Siphra 68^b, b. Schabb. 27^a, 28^b.

(130) Tos. Chull. X 4.

الماعرز تُدعى "كيليكية"⁽¹³¹⁾، والتي تظهر في الشريعة اليهودية كـ "قيلقنين"⁽¹³²⁾. ولأن بولس القادم من طرسوس الكيليكية (أعمال الرسل 21:39) عرف نسج أغطية الخيم (أعمال الرسل 18:3)، وتعامل هو الآخر مع شعر الماعز. ويعرف المرء أن الكيس ("سَق") غالبًا ما يتكون من شعر الماعز⁽¹³³⁾، وأن "المصنوع من شعر الماعز" ("مَعْسِي عَزِيم")، بحسب سفر العدد (20:31)، إضافة إلى الأثواب وأدوات الجلد والخشب، تؤدي دورًا في الحياة الخاصة أيضًا⁽¹³⁴⁾. وحين يُذكر الشعر كقماش نسيج، جنبًا إلى جنب مع "بِجْدَسَق"⁽¹³⁵⁾، يجب أن يُميز الأخير نفسه كقماش من شعر الماعز أو وبر الجمال من الأول كقماش صوف أو كتان.

وكقماش رداء، يُستعاض عن صوف الأغنام باستخدام وبر الجمال ("صِيُور جَمَلِيم")، وصوف الأرناب ("صِيُور أَرْنَابِيم") وصوف الحيوانات البحرية ("صِيُور حَيًّا شَبِيم")⁽¹³⁶⁾، أي ألياف من لحية أصداف القلم (*Pinna squamosa*)، التي تُذكر عادة كـ "بِنُون"⁽¹³⁷⁾. ويرتدي يوحنا المعمدان قماشًا من وبر الجمال (متى 3:4؛ مرقس 1:6)، كذلك إيليا كـ "بعل سيعار"

(131) يُقَارن:

Blümner, vol. 1, p. 204.

(132) Kel. XXIX I Cod. Kaufm.;

يُقَارن:

Siphra 53^b

"فَلَقَلِيم"،

b. Schabb. 64^a

"فَلَقَلِي" أو "فيلقي"؛ يُنظر:

Rabbinovicz, *Variae Lectiones*, a. 1.

(133) Siphra 53^b.

(134) Siphre, Nu. 157 (60^a).

(135) Kel. XXVII 12, Zeb. XI 4, Meil. IV 6.

(136) Kil. IX 1; Tos. Kil. V 12, Schabb. IX 3, Siphra 68^b, b. Schabb. 27^a, Ber. R. 20 (44^a);

يُنظر:

Rieger, vol. 1, pp. 5f.; Krauß, vol. 1, pp. 138, 535f.

(137) Kil. IX 7;

يُقَارن:

Löw, *MGWJ* (1936), pp. 299f.,

والذي يُعتبر صوف الحيوانات البحرية شيئًا آخر.

(الملوك الثاني 8:1)، والأنبياء بمعطف شعري أحمر ("أدّيرت سيعار")، زكريا (4:13) يقارن التكوين (25:25). ويتحدث بلينيوس (Plinius VIII 55 [219]) عن ملابس من شعر أرانب، لكنها ليست متينة بسبب قصر الشعر. ويحتسب كقماش أيضًا شعر الخنزير الخشن ("خزير")، وأذيال البقر ("زنب هبارا") وأذيال الخيل ("زنب هسوس")⁽¹³⁸⁾. وحتى شعر الإنسان وشعر الحمار، وربما أمكن نسجهما وتحويلهما أكياسًا⁽¹³⁹⁾.

2. الكتّان والقنب وأصناف الأعشاب

تُعتبر فلسطين غنية بأصناف الكتّان البرية، التي عدّد منها بوست (Post) ودينسمور (Dinsmore)⁽¹⁴⁰⁾ 18 صنفًا. وكثيرًا ما يُشاهد الكتّان الأصفر *linum flavum*، والكتّان الشعري الوردي *linum pubescens* كزهور رباعية في الأرض المراحة، وفي الأرض المقفرة⁽¹⁴¹⁾. إلا أن زراعة الكتّان (*Linum usitatissimum*) بالعربية "كتّان"⁽¹⁴²⁾ الذي ينمو عاليًا حتى 0.5-1 م نادرة، لأنه يجب أن يتمتع بالرطوبة، أي أرضٍ قابلة للري. وقد وجدته مهملاً بالقرب من القدس. ومن خصائصه أن بتلاته الزرق الفاتحة تتساقط بسرعة، ثم يبدأ نمو المحافظ [الأجراس] المشتملة على الحبات ذات الطبقات الخمس. وتكمن قيمته كنبته في أن الساق تحتوي تحت القشرة الرقيقة على طبقة من ألياف لحاء تحيط بعود خشبي مليء بالنخاع. أمّا البذور ذات اللون الأحمر الداكن، فتحتوي على زيت. ويتحدث أندرليند (Anderlind)⁽¹⁴³⁾ عن زراعة ضئيلة للكتّان في السامرة [شمال الضفة الغربية]، في حين يدلّل بوست ودينسمور⁽¹⁴⁴⁾ على زراعته في فلسطين وسوريا على نطاق ضيق، ولكن على نطاق أوسع في مصر وبلاد الحبشة. وقد

(138) Tos. Schabb. IX 1. 2, Siphra 53^b, b. Schabb. 64^a.

(139) 'Orl. III 3.

(140) Post & Dinsmore, *Flora*, vol. 1, pp. 249ff.

(141) يُنظر المجلد الأول، ص 369 و374 و644.

(142) يُقارن المجلد الأول، ص 403؛ المجلد الثاني، ص 298 وما يليها.

(143) *ZDPV* (1886), pp. 19f.

(144) Post & Dinsmore, vol. 1, p. 252.

زرعت المستعمرات اليهودية في سنة 1929 كِتَانًا على مساحة 5000 دونم، وبلغ محصولها 500 طن، ولكن لمجرّد استخلاص الزّيت من البذور⁽¹⁴⁵⁾. وثمة شهود على وجود سوق لمشاطي الكِتَان ("سوق المشاطين لِلِكِتَان")⁽¹⁴⁶⁾ في الرملة في أواخر القرون الوسطى. ولذلك ينبغي للمرء استنتاج أن الكِتَان كان يُزرع في محيطه. وبحسب مثل دارج، يمكن استخدام البذور كأشرطة لاصقة، فيقال عن شخص كسول⁽¹⁴⁷⁾: "دمّه أثقل زي لُرقة بزر الكِتَان"، أي "دمه ثقيل مثل لبخة حبوب الكِتَان". أمّا الزّيت المستخرَج منه، فيسمّى "زيت حازّ" (هافا (Hava)، باور)؛ "زيت كِتَان" (بيرغرين (Berggren))؛ "زيت حلو" (في مصر). وبغض النظر عن استخدام الكِتَان كماءة للنسيج، فإنه يُستخدم أيضًا مع نسالة الكِتَان ("كُتكت")، بحسب باور، "مِشقة"، "مِشاقة" بحسب هافا) لصناعة الفتائل ("فتيلة"، ج. "فتايل") لمصاييح الزّيت.

وتشني أحجية على الفتيل كشيء فريد جدًّا، إذ تقول⁽¹⁴⁸⁾:

"إيش قولكم في مِليح تَحَجَّلِ الأَقمار
جسّمه نحيف وَقَد صُوّر من الأحجار
عاقِل مِسَلْسَل وهو في خَدْمَةِ الأَخيار
غريق بِل ماء، وفي قَلْبِه لهيب أَنار"

"ماذا تقولون عن شيء جيد يُخجّل الأَقمار؟
جسّمه نحيف ويمكن أن يصنع من حجارة"⁽¹⁴⁹⁾،
ذكي ومتسلسل وفي الخدمة هو الأفضل
يسبح في الماء وفي داخله نار تتوهج".

(145) Bodenheimer, *Schädlingsfauna*, p. 305.

وعن الحشرات الضارة بالكِتَان المزروع، يُنظر:

Ibid., pp. 86, 287, 291, 345.

(146) "مُجِير الدين" (1495) في: الأَنس الجليل بتاريخ القدس والخليل.

(147) Grace Crowfoot & Baldensperger, *From Cedar to Hyssop*, p. 53.

(148) Berggren, *Guide*,

تُنظر أدناه كلمة "مِيش" (*mèche*).

(149) الأَسبست المُستخدَم فتائل غير قابلة للاحتراق، وهو معروف في الشرق كـ "حجر الفتيل". يُنظر بيرغرين وهافا.

وبما أنه لم يسبق لي قط أن شاهدتُ في فلسطين زراعة للكتّان⁽¹⁵⁰⁾، فإن في إمكانني أن أتحدث على أساس أمر واحد فقط هو الطريقة التي وصفتها كروفوت⁽¹⁵¹⁾ عن صناعة المادة الخاصة بغزل الكتّان في مصر، حيث أدت زراعة القطن مؤخراً إلى تقييد زراعة الكتّان بشكل كبير⁽¹⁵²⁾. أما الكتّان الناضج تماماً في الحقل، فيتم اقتلاعه باليد، وربطه على شكل حزم⁽¹⁵³⁾، ومن ثم تنظيفه بمشط، أي تخليصه من المحافظ المشتملة على حبات النبات [الأجراس]، من خلال نقعه في الماء 15 يوماً تقريباً، كي تُرْحَى قشوره ثم تُنْتَشَل، ويُنشر للتجفيف، ويُقَلَّب ويُتْرَك جافاً مدة ربما تبلغ سنتين. ثم يجري بعد ذلك تكسير أجزاء القشرة والخشب بدق كل حزمة كتّان بمضرب خشبي ثقيل ("دُرس") على حجر منبسط. أمّا الأجزاء الصلبة التي انفصلت عنها نتيجة لذلك، فتسقط عند قيام المرء بضرب الحزمة الممسوكة باليد بلوح خشبي شبيه بمروحة ("منْفُضَة"). وتكون إزالة الأجزاء الخشبية قد اكتملت، عندما تقوم النساء في النهاية بإتمام ما أنجزه الرجال إلى حينه، أي سحب حزم الكتّان بـ "مشط" مكون من عدد من المسامير المعدنية الطويلة والرفيعة المدببة المثبتة على لوحة معدنية أو خشبية قوية. وهذا التمشيط ("مَشْط")، بحسب باور) يجعل ألياف اللحاء في وضع متوازٍ، وتفصل نسالة الكتّان التي لا فائدة منها للغزل. والآن يمكن البدء بالغزل.

من حيث الاستخدام فإن القنب (*Cannabis sativa*)، بالعربية "قنب"، "قنب"، "قمبز"، يقارن (*χανναβις*)، الذي ينمو بارتفاع 1-2 م، يقف قريباً من الكتّان⁽¹⁵⁴⁾، حيث يُزرع بشكل خاص في "البقاع"، وبالقرب من دمشق، كما يُزرع أيضاً، بحسب بوست ودينسمور⁽¹⁵⁵⁾، في منطقة يافا، حيث يزرع هنا

(150) كذلك روبن الذي لا يذكره في أي مكان من كتابه: سوريا كمناطق زراعية. ينظر:

Ruppin.

(151) Crowfoot, *Methods of Handspinning in Egypt and the Sudan*, pp. 32f., figs. 19-21.

(152) Lorin, *L'Egypte d'aujourd'hui*, pp. 145ff.

(153) يُقارن المجلد الثالث، ص 34.

(154) يُقارن المجلد الثاني، ص 266، 299 وما يليها.

(155) Post & Dinsmore, vol. 2, p. 513.

كمرويًا بالماء⁽¹⁵⁶⁾. وبحسب روين⁽¹⁵⁷⁾، يجري في منطقة حلب إنتاج القنب من مساحة مقدارها 132,79 هكتار، ويصل المحصول إلى حوالي 900,100 كلغ، وفي سوريا وفلسطين إلى 1,500,000 كلغ؛ ذلك أن أوراقًا ومخاطفًا مشتملة على حبات القنب قد تشكّل كـ "حشيش" مادة مخدرة للمدخن⁽¹⁵⁸⁾ الذي يخلطه كـ "حشّاش" في مقهى الـ "حشيش" ("محششة") مع تبغ⁽¹⁵⁹⁾، وهو في فلسطين بلا قيمة اقتصادية تُذكر. لكن يمكن استخراج زيت الطعام ("زيت تيل") من البذور، التي هي غذاء جيد للدواجن⁽¹⁶⁰⁾. وقد اطلعت في حلب على تفصيلات إضافية بشأن معالجة القنب كنبته غزل؛ إذ تُقَصّ النبتة التي تكون قد أصبحت جافة في الحقل، ثم تُنقع ستّة أيام في الماء، وتُطرق بمطرقة خشبية من أجل انحلال القشرة عن النواة. أمّا الخصل الطويلة للنواة ("قلب")، فتُسحب على الـ "مشط"، الذي يتكوّن هنا من لوح ذي رؤوس حادة قصيرة مثبت على الطرف الأعلى لإطار مثقل بالحجارة من الأسفل، ومسنود من الأعلى. أمّا نسالة الكتان المؤلفة من ألياف قصيرة والمفرقة نتيجة ذلك، فتسمى هنا "مشاقة". ويجري لف خصل الألياف الطويلة أخيرًا لتصبح جديدة، ويضربها ("بدقهم") بقوة بحجر. وبحسب فيتششتاين (Wetzstein)⁽¹⁶¹⁾، يقوم في سوريا رجّاجون ("نفاضون") بضرب حزم القنب على البيدر باليد، ثم تُنظف البذور بمصفاة الحبوب ("غربال")⁽¹⁶²⁾، ولوحة الهز ("منسف")⁽¹⁶³⁾، ثم يتبع بعد ذلك "التحميص" ("كمر") بوضع حزمة القنب في ماءٍ جارٍ إن أمكن. وبشكل أساس، يُستخدم القنب في صناعة الحبال ("حبل"، ج. "أحبال") في

(156) Anderlind, *ZDPV* (1886), pp. 19f.

(157) Ruppin, pp. 213, 219, 223, 343.

(158) ينظر:

Lane, *Modern Egyptians* II, pp. 33f.; Meyerhof, *Bazar der Drogen*, no. 192.446.

(159) Schmidt & Kahle, *Volkserzählungen* II, p. 168.

(160) Ruppin, p. 219.

(161) *ZDPV* (1891), pp. 3, 6.

(162) يُقارن المجلد الثالث، ص 141 وما يليها.

(163) المرجع نفسه، ص 254 وما يليها.

معامل الحبال في دمشق وحلب⁽¹⁶⁴⁾. كما يُستخدم القنب في صناعة الخُصر التي تُجلب إلى الكرك من أبوديس.

وعن الـ *Corchorus olitorius*، بالعربية "ملوخيّة" التي تنمو بشكل بريّ في فلسطين، نبتة الجوتة [قنب كلكتا = قنب هندي]، يقول بوست ودينسمور⁽¹⁶⁵⁾: "يقدم هذا النوع ألياًفاً ثمينة تُعرف بـ 'الجوتة'، وهي ضرورية في صناعة البسط وبعض أصناف قماش الملابس، ولكن ليس في صناعة الحبال لأنها تصبح طرية في الماء. وتُستخدم بشكل خاص في الجراحة كمادة رخيصة وممتصة للرطوبة"، إلا أن السيد دينسمور أبلغني أنها تُزرع في فلسطين كخضار فحسب⁽¹⁶⁶⁾، ولهذا لا يمكن الحصول على الـ "جوتة" إلا من الخارج.

وكمادة للحصائر (يُقارن أذناه ت 3 [نول الحصائر])، يتمتع قصب البرديّ (*Cyperus Papyrus*)، بالعربية "بابير"، "بربير"، بحسب دي (Day) عند بوست ودينسمور أيضاً "قصب البردي"، "كولان" بحسب حدّاد)، بأهمية خاصة، وهو ينمو في مستنقعات سهل الحولة⁽¹⁶⁷⁾، وأيضاً بالقرب من أنتيباتريس [رأس العين] بارتفاع 3-4 م، ولا يُزرع في أي مكان. ومن أجل حبك الحصائر، وهو ما شاهدته في سنة 1907 في منطقة الحولة، وقد ذكرته كروفوت، يُجفّف القصب، لكن يُرطّب قليلاً قبل الحبك.

ومن أجل اللّحمة، يُستخدم الكتان على شكل أجزاء مفلوكة بالسّكين، ثم يُبرم بشكل ثنائي بين اليدين ليصبح حبلاً ("فتيلة")⁽¹⁶⁸⁾. وكمادّة للحصر، شاهدت البردي (Papyrus) في بلاط في شمال الجليل، وبالقرب من حلب في خيمة بدو (هنا يسمى "بردي")، وفي الكرك، حيث تُجلب الحصائر المصنوعة من "قش بابير" من أبوديس في شمال القدس. وفي بيت جالا، بحسب بشارة

(164) يُنظر أذناه، ب 1 ت، يُقارن:

Ruppin, p. 343; Meyerhof, no. 343.

(165) Post & Dinsmore, *Flora*², vol. 1, p. 247.

(166) يُقارن المجلد الثاني، ص 286 وما يليها.

(167) الصورة 3.

(168) تُنظر الصورة 2 لدى كروفوت.

كنعان، جلب المرء مثل هذه الحصائر أيضًا من أبوديس، وهي التي تعود مادتها إلى المنطقة الساحلية. وما عدا ذلك، فإن المرء امتلك حصائر في حلب من "قش سليمان" (ربما صنف من البوص)، وإدليبية (صنف من القصب)، وفي بيروت حصر من "قشبوط" (ربما = "بوص"؟ *Arundo donax*)، وسلال من "سمر جلو"، أحبال من "سمر مُرّ" (كلاهما ربما من أنواع البوص). وعلى الكرمل، هناك حصر من الـ "حلفًا"، وهي صنف من الأعشاب (*Eragrostis cynosuroides*)، "سمار" (صنف من البوص)، "سعد" (ربما سعد طويل *Cyperus longus* أو بوط *Typha*)⁽¹⁶⁹⁾، "زبيبة" من المستنقعات بالقرب من "عثليث" [عتليت] ومن نهر كيشون [المقطّع = قيشون]⁽¹⁷⁰⁾.

في الأزمنة القديمة

في الخروج (31:9)، تُفترَض زراعة الكِتَّان ("بِشتا")⁽¹⁷¹⁾ في مصر، حيث تظهر براعمه أو سنابله [هكذا ترد في التوراة] ("جبعول"، يُنظر أدناه) قبل وقت الفصح. وقد تمتعت مصر، بحسب إشعيا (9:19 وما يلي) بزراعة للكِتَّان على نطاق واسع، قضى عليه جفاف النيل. أمّا الاسم القديم للنهر، بيشون (التكوين 2:11)، وهو يُحيل إلى النيل، فقد فسّره المدرّاش⁽¹⁷²⁾ من خلال كون النهر الجاري بشكل هادئ يمنح الكِتَّان فرصة للنمو. ومن مصر ورد قماش كتَّان ناعم ("شيش"، يُنظر أدناه) إلى صور (حزقيال 7:27). ويُفترَض أن المرء زرع الكِتَّان في المنطقة الساحلية من فلسطين، وذلك حين قامت أسرة أشبوع بالقرب من أبو مريشة في تلال يهودا [جنوب الضفة الغربية] بممارسة أعمال البز [نسيج ناعم من الكِتَّان] ("عبودت بوص") (أخبار الأيام الأول 4:21). وعلى زراعة الكِتَّان في المنطقة ذاتها، يشهد التقويم الزراعي لجيزر⁽¹⁷³⁾، وبالنسبة إلى غور الأردن، حقيقة أن

(169) دُكر لي اسم بوص وريحان القصارى كـ "سعيد".

(170) Graf v. Müllinen, *Beiträge*, p. 47.

(171) يُقارن المجلد الثاني، ص 298 وما يليها، ص 307؛ المجلد الثالث، ص 36، 206، Löw, *Flora*, vol. 2, pp. 208ff.

(172) Ber. R. 16 (33*).

(173) المجلد الأول، ص 7.

عيدان كَتَّان ("بِشْتِي هَاعِيص")⁽¹⁷⁴⁾ كانت في أريحا، بحسب يشوع (2:6)، في حوالى وقت الحصاد (يوشع 3:15) موضوعة بكمية كبيرة على السطح من أجل التجفيف. وحين ورد لاحقًا كَتَّان ناعم من بيت شان [بيسان]، وخشن من أربيل⁽¹⁷⁵⁾، فلا بد أن زراعة الكَتَّان كانت قد حصلت في غور الأردن الشمالي وسهل جينسار [سهل الغوير]⁽¹⁷⁶⁾. وحتى في القرن الرابع بعد الميلاد، كانت بيت شان (بيسان) وصور وبيريتوس [مدينة رومانية كانت تقع حيث هي مدينة بيروت الحالية] مُنتجات مهمة للكَتَّان⁽¹⁷⁷⁾. ويبقى من الواضح، في ضوء هذا الانتشار الواسع لزراعة الكَتَّان، أن القانون (الثنية 11:22؛ يقارن اللاويين 19:19)، يفترض الكَتَّان ("بِشْتِيم")، إلى جانب الصوف، كقماش للأردية كثير الاستعمال. وبحسب حزقيال (17:44 وما يلي)، يُفترض بالكهنة في أثناء القيام بالخدمة أن يرتدوا أردية وعصائب رأس وملابس تحتانية من الكَتَّان، وليس ما هو معرَّق، إذ إن الكَتَّان يبَرِّد، كما هو معروف⁽¹⁷⁸⁾. وبهذا الخصوص، وقّر القانون للكاهن (الخروج 39:28 وما يلي؛ اللاويين 3:6)، أحكامًا مناظرة⁽¹⁷⁹⁾، وينفرد كبير الكهنة بكونه من يلبس، على نحو اعتيادي، رداء خارجيًا من الصوف وعليه في يوم الغفران فحسب أن يلبس مجرد كَتَّان من أجل الذهاب إلى قدس الأقداس (اللاويين 4:16، 23)، باعتبار أن الكَتَّان يمثّل، بلونه الأبيض ونقاؤه

(174) بحسب كيمحي نفسه "عصي هَبَشْتِيم"، في الترجمة السبعونية *λινοχαλαμη* بالسريانية "كْرِسباني" (حزمة) "دِكْتَانا"، وفي الترجمات "طائوني" (أحمال) "كَتَّانا".

(175) Ber. R. 19 (38^b). 20 (44^a), Koh. R. 1, 18 (75^a), j. Kidd. 62^c.

(176) يُقَارَن:

Gustaf Dalman, *Orte und Wege Jesu*³, p. 126,

حيث، في حال أربيل، أفكر بشكل خاطئ بالسهل الواسع المرتفع في محيطها.

(177) يُنظَر:

Schürer, *Geschichte des jüdischen Volks*⁴, vol. 2, p. 77.

(178) b. Schabb. 110^b, Gitt. 69^b;

يُقَارَن:

Josephus. *Bell. Jud.* IV 8, 3

حيث يقوم سكان منطقة أريحا بارتداء الكَتَّان بسبب الحر، في حين يتساقط الثلج في المناطق الجبلية.

(179) وحده الحزام، بحسب الخروج 29:39 يتألف من مزيج الكَتَّان والصوف. (يُقَارَن: Josephus, *Antt.* III 7,2).

الواضح، شرطاً لذلك. وبحسب الأمثال، يُعتبر صوف المرأة النشيطة وكتّانها شيئين لا غنى عنهما، ولكنهما، وبحسب هوشع (2:7، 11) (حيث "بِشْت" بدلاً من "بِشْتِيم")، طُعْم للمرأة الفاجرة أيضًا، وهي التي ما عاد زوجها الشرعي بسبب ذلك يلتفت نحوها. وبحسب الشريعة اليهودية، كانت نساء الجليل دائماً هنّ المالكات الشرعيات لقماش الكتّان الذي يمرّ من بين أيديهن⁽¹⁸⁰⁾، في حين أن الرجال الذين يزرعونها في يهودا هم المالكون له.

ذلك أن التيار الهوائي الذي يحرك عود النبتة الرفيع المتصبب بشكل اهتزازي، يشكل سبباً (المزامير سليمان 6:8)، لعقد مقارنة بين ساقَي رجل تتحركان بفعل الخوف، واهتزاز عيدان الكتّان. وبـ"جبعول"، الخروج (9:31) (يقارن أعلاه)، توصف مرحلة مهمة من تطور الكتّان. وتفكر الترجمة السبعونية باستخدام *σπερματιζον* بتطور سنابل البزر، والتي ربما يفترضها الترجوم البيروشليمي 1 باستخدام "بُقْلين" (= *φαχολιον*)⁽¹⁸¹⁾. وفي المدراس⁽¹⁸²⁾، يُعتبر خداعاً كبيراً حين يملك شخص حقلاً مليئاً بالكتّان، ويجده في اليوم التالي كـ"جبعوليم". وهنا يفكر لوف⁽¹⁸³⁾ براعم مجردة بدلاً من الزهر المنشود. ولكن الأمر يتعلق على الأرجح بأجراس البذور بعد سقوط أوراق الزهر، ذلك السقوط الذي يدمر المشهد الجميل للحقل، أو بعقد زهرة يبست ولم يُنتظر منها بذور، ذلك أنه يجوز للمرء استخدام الكتّان، الذي يُدعى بالعبرية المتأخرة "بِشْتان"⁽¹⁸⁴⁾، في يوم السبت للإيقاد، في حين لا يجوز استخدام أي شيء يأتي من شجرة، وأن الكتّان قابل لنجاسة الخيمة (سفر العدد 14:19 وما يلي)، في حين يُعتبر الخشب غير قابل للنجاسة⁽¹⁸⁵⁾، وهو ما يود تأكيده أن الكتّان، على الرغم من يشوع (2:6) (ص 24)، وعلى الرغم من الخاصية

(180) المجلد الأول، ص 7.

Bab. k. X 9.

(181) تُقارن ترجمة أونكيلوس "جبعولين"، سعديا "مُشَلَّف".

(182) Vajj. R. 18 (46^b), Bem. R. 7 (35^b);

تُقارن المجلد الثاني، ص 299، 307، حيث تُفسَّر "جبعوليم" على أنها "براعم".

(183) Löw, *Flora*, vol. 2, p. 215.

(184) Kil. II 7, Bab. m. IX 9, Bab. b. V 7.

(185) Schabb. II 3.

الخشبية لسويقته، ليس شجرة. وإلى الكنه الكامل للكتّان تتطرق أحجية قدمتها ملكة سبأ إلى سليمان للتحقق من حكمته (الملوك الأول 2:10 وما يلي). وقد نصت، بحسب العرف اليهودي⁽¹⁸⁶⁾، على: "سار شبل الفهد⁽¹⁸⁷⁾" ("أرقلين" = *αρχηλιον*) على رأس الجميع، ثم أطلق صرخة عالية ومريرة، رأسه كما البوص، المجد للنبلاء، العار للفقراء، المجد للأموات، العار للأحياء، السعادة للطيور، التعاسة للسمك". وتنطبق الجمل الأولى على نبات الكتّان المبكر النمو والذي يُحدث حفيماً عند هبوب الريح، والجمل الأخرى تشير إلى محصول الكتّان كقماش يزين النبلاء، ويكرم الأموات، ويميز الفقير كخرقة، ويعير، كحبل، الجلاد. وكبذرة هو طعام للطيور، وكشبكة خطر على السمك، وإلا يؤخذ نبات الكتّان النامي مبكراً في الحقل عادة في الاعتبار كطعام للدواب⁽¹⁸⁸⁾. وفي السوق، تكون بذرة الكتّان⁽¹⁸⁹⁾، من دون أن يستوجب الأمر اعتبار قابليته للأكل شرطاً لذلك، كما يفترض لوف ذلك⁽¹⁹⁰⁾. ويُفترض أن طعام قايين كان بذور كتّان محمصّة ("قلايوت زيرع بستان") والتي قدّم قايين منها قرباناً، بحسب التكوين (3:4)، في حين قدم هايبيل حملاً غير مجزوزة، ومن هنا لا يجوز للمرء الجمع بين الكتّان والصوف (الثنية 11:22؛ اللاويين 19:19؛ يقارن أدناه ج 1)⁽¹⁹¹⁾؛ ذلك أن بذرة الكتّان تُزرع على لوح ثم تُقتلَع بعد النمو، وهو

(186) Targ. II,

عن سفر أستير 3:1،

Ausg. Cassel, p. 23, Ausg. David, p. 10,

يُقارن:

Löw, *Flora*, vol. 2, pp. 215f.

(187) بحسب لوف "سيغل" من دون إثبات لغوي.

(188) Siphre, Dt. 43 (80^b).

(189) Bab. b. VI 1, j. Bab. b. 15^b, b. Bab. b. 93^a.

(190) Löw, *Flora*, vol. 2, p. 214.

(191) Pirke R. Eliezer 21, Midr. Tanch.,

التكوين 3:4 وما يلي، طبعة 1563 Mantua

وليس في طبعة Buber

يُقارن:

Targ. Jer. I

التكوين 3:4 وما يلي.

وسيلة للسيطرة على روح شريرة، وهذا ما تُظهره حكاية تروي كيف وصل من هو بلا أطفال إلى طفل⁽¹⁹²⁾.

وفي الحقل، لا يُقَصِّص الكتّان الناضج، بل يُقْتَلَع ("تألّش")⁽¹⁹³⁾. أمّا عيدان الكتّان المقتلعة ("هو صني فِشتان"، مفرد "هو صِن")⁽¹⁹⁴⁾، والتي قد تكون وردت من الخارج، كي يجري "تحميصها" (تطريتها)⁽¹⁹⁵⁾، فإنها تُرْبَط في حزم ("أنيصا"، "عنيصا فِشتان"⁽¹⁹⁶⁾، أيضًا "أونين")⁽¹⁹⁷⁾، يُفترض بالمرء، بسبب الغاية الاقتصادية منها، ألا يستخدمها من أجل سقف المعرشات في عيد العُرُش⁽¹⁹⁸⁾، ولكنها تُؤخذ في الحسبان بديلًا بدائيًا من الملابس⁽¹⁹⁹⁾، ولقِيَّةً من نصيب من يعثر عليه⁽²⁰⁰⁾.

"يحمص" المرء حزمة الكتّان في العراء من خلال وضع ("شارا")⁽²⁰¹⁾، بالأرامية "ترا"⁽²⁰²⁾ في حوض ("مِشرا")⁽²⁰³⁾ فيه ماء مخصص لذلك،

(192) j. Sanh. 25^d.

(193) Bab. b. V 7, j. Sanh. 25^d.

(194) Pea VI 5; Tos. Ma'as. r. III 8, Sukk. 52^b, b. Sukk. 12^b.

(195) Tos. Schebi. IV 19.

(196) Tos. Sukk. I 5. 6

j. Sukk. 52^b

b. Sukk. 12^b

(197) Schabb. I 6, Neg. XI 8.

(198) تُنظَر الاقتباسات في الهامش 194.

(199) Ned. VII 3 (Cod. K., Ausg. Lowe

"أنيصي"، j. Talm. ("عنيصي").

(200) Bab. m. II 1

(Cod. K., Ausg. Lowe) "أنيصي".

(201) Tos. Schebi IV 19.

(202) b. Sukk. 12^b, Gitt. 27^a.

(203) Bab. m. VI 1, Mo. k. II 3, b. Bab. k. 102^a.

ويُفترض به ألا يكون قريبًا من خضار⁽²⁰⁴⁾. والأمر ذاته هو، ربما، أن يصبح مبيّضًا ("إثْلَبِين")⁽²⁰⁵⁾، والذي يساوي ريغر⁽²⁰⁶⁾ بينه وبين التبخير (يُنظر أدناه)، والتنقية ("نَقًّا")⁽²⁰⁷⁾. ويتبع ذلك التبخير ("هَهَيْل") في فرن "تنور"⁽²⁰⁸⁾، والدق ("بالآرامية "داق")، والقطع (بالآرامية "نَفَس")⁽²⁰⁹⁾، التي تماثل الكلمة العبرية "نَبِيس" ("نَبِيس")⁽²¹⁰⁾، والذي يُذكر على علاقة بالصوف فحسب (يُقارن أعلاه ص 14). ومهما يكن الأمر، يبقى دق الكتّان عملاً مهمًا. ويدعى عامل الكتّان "كَتَّان" (يُنظر أدناه)، لأن "كَتَّان" هو التسمية الآرامية للكتّان⁽²¹¹⁾. وبالآرامية تعني "حانوتا دِكْتَاناي" مشغل عمال كتّان⁽²¹²⁾. ومن الكلمة العبرية القديمة "بِشْتان" يُمكن أيضًا اشتقاق "بِشْتاني". وحين يدرك عامل الكتّان "بِشْتاني" أن كَتَّانه ("بِشْتا") جيد، تتحوّل حاله إلى ممتاز كلما دقه أكثر ("كوتيش")، ويصبح أكثر سمنة، كلما ضربه أكثر ("هَقَيْش"). وحين يدرك أن الكتان سيء، بالكاد يحتاج إلى دقه مرة واحدة لأنه سيفجر ("باقع")⁽²¹³⁾. أمّا الأداة المستخدمة في ذلك، فهي المدق (بالآرامية "قَبَّانا" = *χοπανον*)⁽²¹⁴⁾. وتحمي قطعة جلد ملابس عامل الكتّان "كَتَّان"⁽²¹⁵⁾، خصوصًا عند القيام بالتمشيط أو تمشيط الكتّان ("سَارَق")

(204) Bab. b. II 10, Tos. Bab. I 9.

(205) Neg. XI 8.

(206) Rieger, p. 9.

(207) Tos. Bab. X 2.

(208) Shabb. I 6.

(209) b. Sukk. 12^b, Chull. 51^b.

(210) Schabb. VII 2, XIII 4, j. Schabb. 10a.

(211) j. Ma'as. sch. 56^d, Schabb. 10^a, hebr. j. Sanh. 29^a, Ausg. Krotoschin,

ولكن،

Ausg. Ven. 1523/24

"يافوت"!

(212) j. Pea 16^a.

(213) Ber. R. 32 (63^a). 34 (68^a);

يُقارن:

Schir. R. 2, 16 (35^b), Midr. Teh. 11, 5 (50^a).

(214) j. Schabb. 10^a.

= (215) Kel. XXVI 5;

الذي يتبع⁽²¹⁶⁾، والذين، إشعيا (9:19)، يحولون الـ "بشّيم" إلى "سريقوت"، إذا لم يكن من الأفضل قراءتها "سورقوت" "ممشطات"، وتسمية هؤلاء حينئذ مساعدات إناث لعمال الكتّان "عوبدي فشّيم" قبل النساجين ("أورجيم")، وهو ما يناظر الاستخدام في الوقت الحاضر (ص 21). أمّا الأداة المستخدمة هنا فهي مشط الكتان ("مسريق شل لبّستان")⁽²¹⁷⁾، الذي يتمتع بأسنان. ويمكن أيضًا إطلاق نفص [كتّ بالعامية] ("نعير")⁽²¹⁸⁾؛ إذ يجري من خلال ذلك فصل الألياف الصالحة للغزل والنسج عن نسالة الكتّان ("نعورت") القابلة للاشتعال سريعًا (إشعيا 1:31)، وينقطع خيطها إذا اقتربت من النار (القضاة 9:16). وحين يمارس التمشيط كمهنة، يحمل الممشط/الحلاج ("سوريق")، كعلامة، خيطًا ("مشيحا") حول عنقه⁽²¹⁹⁾. ولأن الآخرين يقدمون له المادة من أجل عمله، فهو ليس مالك نسالة الكتّان ("مكّين") المتكونة عند التمشيط، وهو ما لا يجوز شراؤه منه⁽²²⁰⁾. وكحماية، قد يكون مفيدًا وضع نسالة الكتّان ("موخ") في أذن المرأة حتى في يوم السبت⁽²²¹⁾، في حين لا يجوز ارتداؤه في يوم السبت⁽²²²⁾. وبشكل أساسي، يُستخدَم الكتان، بغض النظر عن استخدامه كقمماش نسيج، كـ "بشتا" من أجل فتيلة سراج الزيت الصغير (إشعيا 3:42، 17:43؛ يقارن متى 20:12)، والتي يكثر لاحقًا ذكرها كـ "خيط" ("بتيلا")

= يُقارن:

Tos. Kel. B. b. IV 8

حيث "كتّان" بدلًا من "بّتان".

(216) Bekh. IV 8, Sot. IX 5.

(217) Kel. XIII 8, Tos. Kel. B. m. III 15.

(218) j. Schabb. 4^e;

وضعها ريغر في مقابل "بّيص".

(219) Tos. Schabb. I 8, b. Schabb. 11^b Cod. Mon.

يُقارن:

Tos. Schabb. IX 6.

(220) Bab. k. X. 10, Tos. Bab. k. XI 12, b. Bab. 119^b.

(221) Schabb. VI 5.

(222) Tos. Schabb. XIV 4.

ماصٍ للزيت⁽²²³⁾. وبالنسبة إلى ضوء السبت، يجوز استخدام الكتّان وحده، وليس أي مادة خشبية أخرى كفتيلة⁽²²⁴⁾. وتجعله قابليته للاشتعال خطيرًا، ولا سيّما إذا اتصل سراج زيت مشتعل بكتّان⁽²²⁵⁾. كما تُستخدم نسالة الكتّان لصنع الفتائل⁽²²⁶⁾. وهذه قد تكون مفيدة، سواء اتخذت شكلاً غليظاً أو رقيقاً، من أجل لف قدرٍ فيه أكلة ساخنة⁽²²⁷⁾، كما تُستخدم كوقود للمشاعل⁽²²⁸⁾، لا تستخدم كغطاء كافٍ لدم حيوان بري مذبوح (اللاويين 13:17)⁽²²⁹⁾.

وتُظهر صور مصرية قديمة⁽²³⁰⁾ اقتلاع الكتّان وربطه في حزم في الحقل، ونزع الأكياس من خلال خشب موضوع بشكل مائل يتم عليه شد حزم الكتان، والترطيب في وعاء يُصبّ الماء فيه، والدق بعصا خشبية قصيرة، والمعالجة بمشط، حيث يُحفظ في متحف برلين بنموذج ذي مقبض⁽²³¹⁾. وبحسب فليمنج (Flemming)⁽²³²⁾، تألفت الأردية العادية في مصر من الكتّان، وليس من الصوف إطلاقاً، والأكثر نعومة منها مصنّعة من نبات القراص، ربما *Urtica nivea*⁽²³³⁾.
 إلا أن الإثباتات على ذلك غير موجودة. وبحسب بوش-غروت (Bouche)⁽²³⁴⁾ (Grothe)، فإن استخدام النسيج من نبات القراص في الأزمنة القديمة قد ثبت

(223) Schabb. II 4, 5, Jom Tob. IV 4, Me'il. VI 3, Kel. III 2.

(224) Schabb. II 3.

(225) Bab. k. III 5.

(226) Tos. Schabb. IX 5.

(227) Schabb. IV 1.

(228) R. h. Sch. II 3.

(229) Tos. Chull. VI 11.

(230) Wreszinski, *Atlas*, vol. 1, nos. 189, 193, 422; Lutz, *Textiles and Costumes*, pp. 10ff., figs. 4-14; Wilkinson, *Manners and Costumes*, vol. 2, fig. 389.

(231) Lutz, *Textiles*, fig. 14; Wilkinson, fig. 390.

(232) Flemming, *Textile Künste*, pp. 16f.,

بحسب ص 26 ظهرت ألياف الكتّان الناعمة (Byssus) في اليونان أيضًا.

(233) Schweinfurth, *Arab. Pflanzennamen*, p. 47;

يذكر، بالنسبة إلى مصر، *Urtica pilulifera* و *Urtica urens*.

(234) Bouche-Grothe, *Chinagrass und Nesselfaser*, pp. 126f.

وجوده في شرق آسيا فحسب. وفي وثام مع التقليد اليهودي⁽²³⁵⁾ الذي سبق ليوسيفوس أن مثله⁽²³⁶⁾، فإن لوتس (Luz)⁽²³⁷⁾ وغالينغ (Galling)⁽²³⁸⁾ مقتنعان بأن بوص (Byssos)، بالعبرية "بَد"، "بوص"، "شيش"، هي تسميات لأنواع متعددة من الكتان، أي أن لها صلة به.

وحين يترجم سعديا كلاً من "شيش" (على سبيل المثال الخروج 4:25) و"بَد" (على سبيل المثال الخروج 42:28) العبريتين بـ"عُشَر"، فلا بد أن يكون المقصود هو حامل الاسم هذا عشار باسق *Calotropis procera = Asclepias gigantean*. وتحتوي ثماره على ألياف ذات طابع حريري تُستخدَم الآن في صحراء سيناء كحشوة وسائد⁽²³⁹⁾. لكن رسالة من فلسطين تخبرنا⁽²⁴⁰⁾ أن المرء قام في الماضي بغزلها، وأن من المفترض أن ملابس الكهنة السامريين كانت تُصنع في الماضي من ألياف الحریملة *Gomphocarpus*، وثيقة الصلة به. وبحسب لوف⁽²⁴¹⁾، ربما كانت مادة فتيلة السراج "بِتَيْلَت هَمْدَبَار" (Schabb. II 1) تعود إلى عشار باسق *Calotropis procera*. وبناء عليه، ربما كان قابلاً للتصور أن سعديا أراد، من أجل ملابس الكهنة التي يجب تصنيعها في الصحراء، تحديد مادة سهلة المنال في الصحراء.

أما القنب الآتي إلى فلسطين من العالم اليوناني - الروماني⁽²⁴²⁾، والذي

(235) Tos. Men. IX:

"شيش" هو كتان ("بِشْتان")، وإذا حصل المرء عليه من القنب، حينئذ يكون غير قابل للاستخدام ("باصول")، يُقارن:

b. Jom. 71^b.

(236) Josephus, *Antt.* III 7, 2. 7.

(237) Luz, *Textiles and Customs*, pp. 3, 19f.

(238) Galling, *Bibl. Reallexikon*, p. 122.

(239) Löw, *Flora*, vol. 1, p. 283;

بحسب رسالة خطية من كيزر (Kaiser).

(240) Crowfoot & Baldensperger, p. 58.

(241) Löw, *Flora*.

(242) يُقارن:

Ibid., vol. 1, pp. 255ff.

يُدعى "قَبَيْس" (= *χανναβις, χαναβις*)⁽²⁴³⁾، أو "قَبْيوس" (= *χανναβος*)⁽²⁴⁴⁾، فلا يُذكر في أي مكان في التوراة. وفي وقت لاحق، دار جدل حول ما إذا كان يعتبر الكتان في كرم العنب زرعًا خليطًا ممنوعًا⁽²⁴⁵⁾. أمّا في الحقل، فليس هناك من شك في ذلك⁽²⁴⁶⁾. والمؤكد أنه زُرِع في فترة المشنا على نطاق ضيق في فلسطين. ويفترض المرء أن خيوط القنب استُخدمت في الخياطة على الساحل ودول حوض البحر الأبيض المتوسط⁽²⁴⁷⁾. أمّا قماش الملابس التوراتي "شيش" (الخروج 39:28)، فيجب إحالته إلى الكتان وحده لا إلى القنب⁽²⁴⁸⁾. وقد يختلط القنب والكتان معًا عند النسج، ويتحولان مع الصوف إلى خليط ممنوع في ما لو غلب الكتان، لأن القانون ينطبق على خلطه بالصوف (التثنية 11:22)⁽²⁴⁹⁾. ويتمتع النسيج الخليط بأهمية في صنع ملابس المجذومين⁽²⁵⁰⁾. ومن الشرق، ورد إلى العالم الروماني - اليوناني مادة الجوتة [قنب كلكتا] من ألياف *Corchorus capsularis* و *olitorius* (بالعربية "ملوخية")⁽²⁵¹⁾، لأن *μολοχίνα* *mollicina*، يجب تفسيرها هكذا، بحسب لوف⁽²⁵²⁾، وليس بحسب بلومنر⁽²⁵³⁾ *Malva silvestris* (بالعربية "خبيزة").

لا تذكر التوراة الحصائر إطلاقًا، مع أن المرء لا يستطيع تخيل أنها قد غابت

(243) Kil. V 8, IX 1. 7 Cod. K.

(244) Kil. II 5, IX 7, Aug. Riva di Trento 1559.

(245) Kil. V 8.

(246) Kil. II 5 إلا أنه يتم في 5 Kil.

Cod. K., Aug. Lowe، ربما جنبًا إلى جنب مع،

وابن ميمون، حيث "قربيم" بدلًا من "قنبوس"، إذ إن المقصود هو كمون الحقل ("قرايم")، يُقارن المجلد الثاني، ص 290.

(247) Kil. IX 7.

(248) يُنظر أعلاه ص 29.

(249) Kil IX 1, j. Kil. 31^d.

(250) Neg. XI 2.

(251) يُقارن أعلاه ص 22، المجلد الثاني، ص 286 وما يليها.

(252) Löw, *Flora*, vol. 2, p. 248.

(253) Blümner, pp. 200f.

عن البيوت والخيام. وحين أمكن في مصر الغنية بالبردي، بحسب الخروج (2:3)، صُنِعَ صندوق من البردي قادر على الطفو ("جوم"، سعديا "بَرِدِ")، وبحسب إشعيا (2:18)، واستخدم أدوات من البردي كقوارب، وامتلك أيضًا قوارب سريعة من "إبيه"؟ فلا بد أن الأمر لم يفتقر إلى حصائر من المادة نفسها. ويشهد بلينيوس ([72] Plinius XIII 22) على أن المرء في مصر عمل قوارب وأشرعة وحصائر وملابس وأغطية وحبال من البردي. وبناء عليه، لا بد من افتراض أن البردي والبوص والقش لم تبق من دون استخدام. وفي العبرية المتأخرة، تكون "مَحْصِلِت" و"حوصيلت" و"مبّاص" هي الحصيرة (يُنظر أدناه ج 3). وكما مادة مستخدمة، يُذكر البوص ("قانيم")⁽²⁵⁴⁾، والقش ("قش")⁽²⁵⁵⁾، والحلفا ("حالف"، "حيلف")⁽²⁵⁶⁾، والبردي ("جمي"، "جوم") وعيدان الذرة ("حشوفا"، و"شحوفا" "شيفا")⁽²⁵⁷⁾، "شاعم" ("خيزران")، و"سَق" (شعرالماعز)، و"صبور"، "سفيراً" (شبكة مضفرة)⁽²⁵⁸⁾. وحين يقوم المرء بقطع (بالآرامية "مَقَطَع") البردي ("جوم")⁽²⁵⁹⁾، ودق (بالآرامية "تَبَّيس") لحاء عيدان البردي ("سيب هوصين جوم")⁽²⁶⁰⁾، حيثذ يتعلق الأمر بتحضير شباك الحصائر المضفرة⁽²⁶¹⁾. ولا أحد غير الفقير المعدم يستطيع اقتناء حصائر بوص كمفرش وغطاء، كما رأى ذلك حاخام في روما⁽²⁶²⁾، لأنه افترض أن ليس تحت تصرفه ما هو أنعم.

(254) Kel. XVII 17, XX 7, Sukk. I 11.

(255) Kel. XVII 17.

(256) Kel. XVII

(Cod. K. "حيلف")،

Tos. Sukk. I 10

يُقارن المجلد الأول، ص 350، وأعله ص 23.

(257) Tos. Sukk. I 10, b. Sukk. 20^a;

يُقارن:

Löw, *Flora*, vol. 1, p. 579.

(258) Tos. Kel. B. b. IV 14, b. Sukk. 20^b.

(259) j. Schabb. 10^a, Bez. 62^c.

(260) j. Schabb. 10^c.

(261) يُقارن أعله، ص 22 وما يليها؛

Löw, *Flora*, vol. 1, pp. 569f.

(262) Vajj. R. 27 (72^b).

الاسم العربي للقطن⁽²⁶³⁾ في فلسطين ومصر هو "قطن" أو "قُطن"، ويبدو أن هذه التسمية على صلة بصورة أو بأخرى بالتسمية الإيطالية *cotone*، والفرنسية *coton*، والتي تذكّر من جانبها بالكلمة العربية "كتّان". وفي جنوب شبه الجزيرة العربية، يستخدم المرء كتسمية له "إجاص"، "عُطب"، "زيت"⁽²⁶⁴⁾. وبال يونانية الحديثة، يسمّى القطن *βαμβάχι*، على الرغم من أنه في الكلاسيكية *βομβυξ* يسمّى الحرير. والتقدير والاعتبار للقطن بينهما المثل الفلسطيني⁽²⁶⁵⁾: "ثوب قطن وملات البطن نعمة من الله". وشجيرة القطن (*Gossypium herbaceum*)⁽²⁶⁶⁾ وبحسب بوست ودينسمور (*Gossypium arboretum*) و *suffruticosum*، تكثر زراعتها الآن في مصر العليا، وتُزرع بذورًا صيفية مروية في أريحا وبيسان، وفي البطيحة على بحيرة طبرية⁽²⁶⁷⁾، وفي سهل يزراويل [مرج ابن عامر] وفي منطقة يهودا الساحلية [الأراضي الساحلية لفلسطين الوسطى]، وفي عكا وصيدا وفي المنطقة الجبلية بالقرب من نابلس⁽²⁶⁸⁾، وفي شمال سوريا، من دون أن يكون له قيمة اقتصادية كبيرة في فلسطين. ومنذ انهيار أسعاره بعد سنة 1865، تراجعت زراعة القطن بشكل جوهري، واستمرت على نطاق واسع في شمال سوريا ومنطقة دمشق. وفي سنة 1914، بحسب روبن⁽²⁶⁹⁾، بلغ محصول القطن في حلب الناتج من 38995.83 هكتارًا حوالي 16,953,300 كلغ، وفي منطقة دمشق من مساحة 643.30 هكتارًا 339,200 كلغ. وفي مصر، حصل توسّع كبير منذ سنة 1875

(263) Löw, *Flora*, vol. 2, p. 248.

(264) Schweinfurth, *Arab. Pflanzennamen*, p. 142.

(بحسب Forskal).

(265) 'Abbud & Thilo, *5000 arabische*, no. 1580.

(266) الصورة 4.

(267) Sonnen, *Heil. Land* (1922), p. 86.

(268) هذا ما يذكره:

Anderlind, *ZDPV* (1886), pp. 18f.

(269) Ruppin, pp. 213, 219f.

في زراعة القطن المعدّ للتصدير⁽²⁷⁰⁾، وكان يغطي أكثر من ربع الأراضي القابلة للري⁽²⁷¹⁾. وغالبًا ما تحصل فلسطين على القطن من مصر. وأحيانًا يفضّل الفلاحون *Gossypium herbaceum*، الذي كان مألوفًا وحده في الماضي، وينمو حتى 80 سم فقط، على *Gossypium arboretum* الذي يصل ارتفاعه إلى 1-2 م، وذلك لأن حواصل بذوره تنضج في الوقت نفسه تقريبًا، بحيث يمكن، كنتيجة لذلك، إنهاء الحصاد بسرعة⁽²⁷²⁾.

ويترك الإزهار الأصفر أو الأحمر درنة خضراء تنمو لتصبح حوصلة ذات ثلاثة أو خمسة جوانب، وفي النهاية بنية صلبة وبقطر 3-4 سم⁽²⁷³⁾. وعن "حبة القطن" هذه تقول الأحجية العربية⁽²⁷⁴⁾: "ياحِزِرْتِك، الجلد من برّ، والصوف من جوّ": "أحزرك عن شيء جلده من الخارج والصوف من الداخل". تتكوّن الحوصلة من 3-5 طبقات، تحتوي كل واحدة منها على بذور مغطاه بالقطن بطول 5-7 ملم. وفي حال النضوج الكامل، يفتق القطن الحوصلة، ومن السهل إخراج القطن من كل طبقة. وليس من السهل إزالة البذور المحيطة بالقطن والعالقة به. وبحسب تجاربي الخاصة، من الصّعب التّخيل كيف يُسحب القطن في مصر بالأصابع، بحيث تسقط البذور⁽²⁷⁵⁾. إلا أن من المحتمل أن تكون البذور هناك ملتصقة بشكل أكثر رخاوة على القطن مما هي الحال في فلسطين. وبالتأكيد، كان العمل اليدوي الشاق لفصل البذور هو الأصل. وفي سنة 1793، اخترع وتني (Whitney) في أميركا آلة لفصل البذور⁽²⁷⁶⁾. وفي سنة 1900، رأيت تلك الآلة في قرية بالقرب من أنطاكيا، وكانت مكوّنة من حامل خشبي مع عمود خشبي سميك ("شوبك") يُغطيه كرنك تدوير، وفوقه

(270) يُنظر:

Anderlind, *Landwirtschaft in Egypten*, pp. 41f.

(271) Lorin, *L'Egypte d'aujourd'hui*, pp. 145ff.

(272) Rogers, *Domestic Life in Palestine*, pp. 141f.

(273) الصورة 4.

(274) Ruoff, *Arab. Rätsel*, p. 47.

(275) Crowfoot, *Methods of Handspinning in Egypt and the Sudan*, pp. 39ff.

(276) Zischka, *Der Kampf um die Weltmacht Baumwolle*, pp. 55ff.

عمود حديدي مع حذّافة [دولاب الموازنة] كبيرة صليبية الشكل. وقد وُضعت حشوات القطن على العمود الخشبي، ودفعها عند دورانها في الفجوة الضيقة بين العمودين بحيث تبقى البذور عالقة وتفصل. وعلى هذا العمل أُطلق اللفظ "حَلَج"، الاسم "حَلَج"، والآلة "مِحْلَج".

ومن أجل استخدام القطن لصناعة اللحف ("لِحاف"، ج. "لُحْف")، ومفارش ("فرشة"، ج. "فراش")، يُمَشَّط ("نَدَف") القطن. و"قطن مندوف" هو شيء مرغوب فيه⁽²⁷⁷⁾. ومن أجل ذلك يحتاج الممشط ("نَدَف") إلى قوس خشبي ("قوس النَدَف") الذي يتكوّن من خشبة منحنية بعض الشيء طولها تقريبًا 1.5 م، على نهايتها السفلى لوح رباعي مزين ("طبليّة"). ولهذا يقال عن الرّجل النّحيف⁽²⁷⁸⁾: "زي قوس النّدافة"، أي "مثل قوس النّدْف"، وهناك "وتر" مسحوب من حافة اللوح حتى النهاية العلوية للقوس مربوط بخيط مزدوج إلى حزام قصير، يمكن فتله بواسطة خشبة صغيرة مربوطة بالقوس، ومن خلال ذلك يمكن شده. وفي حلب عُلق القوس من وسطه بواسطة خشبة ميزان مستقيمة في نهاية فرع مقوّس بشكل قويّ من خشب الصنصاف. ويمكن تعليقه على السّقف⁽²⁷⁹⁾، أو الإمساك به باليد اليسرى كما هي الحال في السوق في القدس، حيث يكون اليهود مشغولين دائما بهذا العمل⁽²⁸⁰⁾.

في نابلس أيضًا هناك صانع الفرشات ("مُنَجَّد") الذي يستخدم قوس النّدْف ("قوس"، "مَنَجَّد") لمعالجة القطن والصوف المصريين⁽²⁸¹⁾. والعامل الجالس على الأرض يمسك القوس بحيث يكون الوتر مقلوبًا له، ويأخذ بيده اليمنى مطرقة خشبية ("دقماق")، وينزع بقوة وتر القوس الذي يحفظه القطن

(277) Löhr, *Vulgärarab. Dialekt*, p. 100.

(278) Baumann, *ZDPV* (1916), p. 207.

Tobler, *Denkblätter aus Jerusalem*, p. 246.

Grant, *The People of Palestine*, p. 143, fig. 5.

(281) Jaussen, *Naplouse*, p. 282.

(279) يُنظر أيضًا:

(280) يُقارن:

المتراكم. يقوم الوتر ببعثة القطن بعضه عن بعض، بحيث يصبح رخوًا. وفي حال كان طويلًا جدًا، يقطع على حديدٍ حادٍ ("مَجْرَح") ينتصب على خشب دائري. ولأن القطن بوزنه الخفيف يأخذ حينًا كبيرًا، فهذا ما تفترضه المقولة⁽²⁸²⁾: "مثل القطن المندوف".

في الأزمنة القديمة

يتحدث ثاوفرسطس [عالم نبات إغريقي 371-287] عن القطن في حوالي سنة 350 ق.م⁽²⁸³⁾، فيقول إن القطن موجود في إحدى جزر بحر فارس [الخليج العربي]، ولكنه موجود أيضًا في الهند وشبه الجزيرة العربية. وهو يصفه كشجرة ذات أوراق تُذكَر بالكرمة، وذات ثمار يخرج القطن منها حين تتفتق. ويتحدث بلينيوس⁽²⁸⁴⁾ عن وجود القطن في مصر العليا حيث يسمّى *gossypinum, gossypion* أو غالبًا *xylon*. وكان سنحاريب قد زرع في حوالي سنة 700 ق.م في حديقته أشجارًا تنتج صوفًا⁽²⁸⁵⁾، وأحمس المصري أهدى (حوالي سنة 550 ق.م)، وفقًا لهيرودوت ((Herodot (III 47)، درعًا من الكتان كانت مزينة بالذهب، ومادة صوفية من الخشب (*επιριοισι από ξύλου*)، في حين كان الهنود يرتدون ملابس مصنوعة من *ξύλα* (VII 65). أمّا زراعة القطن في مصر، فكانت بدايتها، بحسب كايمر (Keimer)⁽²⁸⁶⁾، في عصر الإسكندر، وفي حوالي سنة 1820، اكتسب القطن أهمية كبيرة. وبناء على ذلك، لا يمكن توقع أن القطن كان مزروعًا في فلسطين في العهد التوراتي. وبحسب أستير (6:1)، دعا الملك أحشويروش في شوشن القصر إلى وليمة في العراء "حور كَرَبَس أو تَخِيلِت" تحت سقف حبال مشدودة. ولأن "كَرَبَس" تعني بالسنسكريتية القطن، ثم في اليونان وروما، فإنها اكتسبت معنى إضافيًا كـ *carbasus, χαρπασος*، كما تعني

(282) 'Abbud & Thilo, 5000 arabische, no. 4248.

(283) Theophrastus, *Historia Plantarum* IV 7, 7.

(284) Plinius, *Nat. Hist.* XII 10 (38f.), XIX 1 (14).

(285) Keimer, *Gartenpflanzen im alten Ägypten*, pp. 59ff., 111ff.

ذلك أنه يتم الدلالة على قطن يوسفوس، بالنسبة إلى أريحا (هكذا كايمر)، وهذا شيء خاطئ.

(286) *Ibid.*, pp. 61, 112f.

"كرباس" بالعربية قطنًا أبيض، فلا بد في حال "حور كَرَبَس" أن ينصرف التفكير إلى القطن الأبيض، في حين أن "تَخِيلَت" هي، بحسب الاستخدام الدارج، صوف مصبوغ باللون البنفسجي. وبحسب الترجوم الثاني عن أستير (15:8)، يتألف رداء مردخاي الملكي من "ميلتا كربسا أو تَخِيلَتا"، وفسّر عقيلس [فقيه يهودي عاش بين القرنين الأول والثاني الميلاديين]، بحسب Est. R. 1, 6 (9^b)، "حور كربس أو تَخِيلَت" بـ "أيرينون قَرَباسينون"، أي *επιρινον* "أصواف"، *χαρπασινον* "أقطان". ولكن كلمة "كَرَبَس" لم تكن هي التسمية العبرية المتأخرة للصوف، بل كانت "صَيْمَر جَيْفَن" "صوف كرمة"، ويعود الأمر في ذلك إلى الأوراق المفصصة لشجيرة القطن التي تُذكر بالكرمة. وكان هذا الاسم السبب وراء اعتبار القطن في كرم العنب زرعًا خليطًا ممنوعًا⁽²⁸⁷⁾. وقد يؤخذ هذا في الحسابان عند حمل الخيوط⁽²⁸⁸⁾، ولأن من الجائز خلط القطن (بالأرامية "عمر[د]جُفنا") بالصوف والكتّان عند النسج، ويستطيع المرء استخلاص نتائج العلاقة بين المهتدي حديثًا والزواج غير الشرعي⁽²⁸⁹⁾. فقد عرف المرء أن خِرْقًا من قطن ("عَمَر جُفنا") جيدة حين توضع في الشتاء على الجروح، وخِرْقًا من كتّان في الصيف، لأنها تبرّد، والأولى لأنها تبعث الدفء⁽²⁹⁰⁾. ولأن الجمل المذكورة هي الوحيدة في الأدبيات اليهودية ما بعد التوراتية⁽²⁹¹⁾، فإن القطن هو الآخر ربما كان نادرًا في فلسطين. ويُستخلص من بذور القطن زيت معروفًا هو "مَشْحَا دِقَازا"⁽²⁹²⁾.

(287) Kil. VII 2, j. Kil. 27^d

("جَيْفَن هَصَيْمَر")، يُقارن المجلد الثاني، ص 299.

(288) Tos. Schabb. IX 3.

(289) j. Kidd. 64^e.

(290) b. Schabb. 110^b, 'Ab. z. 28^b.

(291) يُقارن:

Löw, *Flora*, vol. 2, pp. 238f.

(292) b. Schabb. 21^a,

بحسب تفسير شولحان عاروخ. يُنظر:

Löw, *Flora*, vol. 2, p. 240.

دودة القز (*Bombyx mori*)⁽²⁹³⁾، كفراشة بالعربية "فُرَيْشَة"، بحسب بيرغرين في لبنان "فرفور"، "بِشَارَة"، هي فراشة، تطور يساريها خيوطاً من أجل خادراتها [الخادرة: حشرة في الطور الانتقالي بين اليرقانة والحشرة الكاملة] تُستخدم لصناعة الحرير. وعمّن يسعى من أجل الآخرين، يقول المثل⁽²⁹⁴⁾: "مثل دودة القز". وفي فلسطين لم يحدث الشيء الكثير بخصوص زراعة شجر التوت اللازم لها، على الرغم من سعي الحكومة الإنكليزية إلى تحفيزه، كما أن شجرة التوت (*Morus*)، بالعربية "توت"، بأنواعها *Morus nigra* ("توت شام"، "توت أسمر")، و*Morus alba* ("توت بلد") تنمو بقوة⁽²⁹⁵⁾. والصنف الأخير وحده يُستخدم لتربية دودة القز. ومن صيدا وحدها شمالاً تبدأ في سوريا زراعة شجر التوت التي تتميز بعناية كبيرة⁽²⁹⁶⁾. وفي سنة 1925 كان هناك 21,335,000 شجرة توت جرى الحصول منها على 3,013,000 كلغ من شرانق الحرير⁽²⁹⁷⁾.

إن جزءاً كبيراً من البيوض الضرورية لتربية دودة القز كان يُجلب من فرنسا⁽²⁹⁸⁾؛ ففي سنة 1911، وصل من البيوض ما زنته 150,000 أونصة (الأونصة تعادل 28 غ) من فرنسا، و25,000 من بروسا (Brussa) وإيطاليا، و65,000 من داخل سوريا⁽²⁹⁹⁾، حيث تُستخدم بشكل خاص المنطقة الكثيرة التلال حتى 800 م، ثم الساحل والجبال بشكل أقل، لتربية دود القز⁽³⁰⁰⁾.

(293) Bodenheimer, *Animal Life*, p. 216.

(294) 'Abbud & Thilo, *5000 arabische*, no. 4186.

(295) يُقارن المجلد الأول، ص 63 و279 و561 و649؛

Post & Dinsmore, *Flora*, vol. 2, p. 514.

(296) Robison, *Palästina*, vol. 3, pp. 698ff., 712, 718, 730; Haefli, *Syrien und sein Libanon*, pp. 17, 105, 191, 208; Ducouso, *L'industrie de la Soie en Syrie*, pp. 114ff.

(297) Bodenheimer, *Schädlingsfauna*, p. 406.

(298) Ruppin, p. 227.

(299) Ducouso, p. 75.

(300) *Ibid.*, pp. 81f.,

وعن تربية دودة القز، حصلتُ في سنة 1900 على معلومة في بيروت ومرجعيون، حيث كان أحدهم يجلب بيوض دود القز من بيروت. وبشكل مطابق لهذا، يذكر بيرغرين في قاموسه، وذلك بعد مشاهدات حصلت في السنوات 1819-1822⁽³⁰¹⁾. ووفقاً لذلك، فإن العملية تحصل كالآتي: كل مزارع يريد أن يكرّس نفسه لهذه المهمة، يقوم بتحديد عدد اليرقات التي يملك من أجلها الغذاء اللازم من أوراق التوت. وتُعتبر 20 شجرة كافية للبيوض بتكلفة ثمانية دراهم (= 25.64 غ). ويحتفظ بالبيوض ("بزر القز") في كيس في غرفة باردة تسعة أشهر، وفي نيسان/أبريل، يحدد في عيد القديس جرجس (23 "نيسان") وضع مدفأة في غرفة البيوض، وبعد حوالي 15 يوماً تفقس اليرقات ("دود القز"). وتكون تربية دود القز دائماً بأيدي النساء⁽³⁰²⁾. وبحسب فيتسشتاين⁽³⁰³⁾، فإن جميع الأعمال التي تُحدثُ تفقيس اليرقات تسمى في دمشق "كمر"، حيث يكون العمل الأخير منها تعريضها لأشعة الشمس ("تَشْرِيق") من خلال مصفاة طحين. بعد وضع دود القز المفرّخ على ألواح من قش أو روث، تُغذّى 14 يوماً بأوراق توت مقطّعة بشكل صغير في البداية، وبعد ذلك بأوراق توت كاملة، وبشكل خاص من التوت البري الذي لم يطعم بعد⁽³⁰⁴⁾، ثم يتركها المرء تصوم ("بصوم") ثلاث أو أربع مرات من يومين حتى أربعة، وفي غضون ذلك تُترك لتأكل من ثمانية إلى عشرة أيام في كل مرة.

وبعد بضعة أيام تلي الصّوم الأخير، بحسب روبن⁽³⁰⁵⁾ في حزيران/يونيو، وبعد 33-40 يوماً بعد التفريخ، تكون قد نمت بشكل كافٍ، ويكون في إمكانها البدء بنسج شرنقة حول نفسها. وتوضع إلى جانبها فروع الشيح

= فإن *BombyxMori* استُمدت من الصين إلى الشرق. وقبل ذلك كانت تعيش على البلوط والبطم والسرو، والأقل إنتاجية هي دودة القز *Pachypasa otas*.

(301) Berggren, *Guide Francais-Arabe*,

أدناه، كلمة *soie*.

(302) Ducouso, p. 89.

(303) ZDPV (1891), p. 6.

(304) Ducouso, pp. 87, 115.

(305) Ruppin, p. 227.

ذي الأوراق البيض (*Artemisia herba alba*، بالعربية "شبح")، أو بلان شوكي (*Poterium spinosum*، بالعربية "بلان")، وتزحف إلى الأعلى، فتصبح خادرة من خلال قيامها بغزل خيوط ناعمة حول نفسها ("بغزل")، حتى تحيط الشرنقة بها ("شرنقة")، "شرنقة" ج. "شرائق")، 2-3.5 سم طولاً، 1.2-1.8 سم سماكة⁽³⁰⁶⁾، بالكامل. وبعد تحديد ذلك الجزء من الشرنقة الذي يفترض به، من أجل الحصول على بيوض جديدة أن يطور فراشات، يوضع الباقي على السطح في يوم مشمس، حيث تموت بعد 5 ساعات. وإذا ما أرسلت إلى معمل الغزل ("كرخانة الحرير")، الذي أقيم وفقاً للنموذج الفرنسي لسنة 1840⁽³⁰⁷⁾، تُخنق حينئذ على درجة حرارة 60 مئوية بواسطة بخار الماء. وبحسب لون قلب اليرقة ("جيز")، يُقرّر ما إذا كان الموت قد حصل أم لا، والذي يحدث عادة بعد ثلاث دقائق. بعد هذا الخنق ("خنق")، اسم "تخنيق") لليرقات، تجفف الشرائق في حامل خشبي مفتوح ("خُص")، والآن يمكن الانتقال إلى غزل الحرير، حيث تُرسل الشرائق من مرجعيون مرة أخرى إلى بيروت. ويمكن الحصول على 25 غراماً من البيوض من 25-30 كلغ من الشرائق الطازجة = 8.33-10 كلغ شرائق جافة، ويتوقع الحصول على 1.66-2 كلغ من الحرير الخام⁽³⁰⁸⁾.

استناداً إلى معلومة من السيد فايزر (Th. Wieser)، في "عزير" [بلدة لبنانية]، يشتري صاحب المصنع الشرائق من عائلات في المكان نفسه، ويفصل الرديء منها عن الجيد. ثم تُخنق الشرائق النافعة بالبخار، وتصنّف إلى ثلاثة أصناف من حيث الجودة، وفق نعومة الخيط ولونه. وتُخزّن بعد ذلك للتجفيف ثلاثة أشهر. إلا أن طريقة أحدث للقتل بواسطة هواء جاف ساخن تسمح باستكمال المعالجة مباشرة بعد 24 ساعة. وبالماء الساخن، تقوم النساء بحلحلة الخيطان وتفكيكها، وبقتل كل ثلاثة إلى عشرة خيوط لتصبح خيطاً واحداً. أما الشرائق

(306) يُنظر:

Ducousso,

الصور خلف ص 112.

(307) Ibid., p. 123.

(308) Ruppin, p. 227.

الرديئة التي حصلن عليها من معمل الغزل، فيطبخنها مع قليل من الصابون من ساعة واحدة إلى ساعتين، ويفككنها من خلال ذلك بشكل كَلِّي. وبعد التّجفيف، يغزلن الكتلة الشبيهة بالقطن. وهكذا يتكوّن صنف الحرير الذي يسمّى "عَزَل"، والحرير الجيد هو "حرير"، والخيوط الخارجية الخشنة "مِشاقّة".

في دمشق، وُصِف تكوين الحرير ومعالجته، بحسب بيرغشتريسر (Bergsträßer)⁽³⁰⁹⁾، وفق ما تُرجم عن العربية:

أصل الحرير بذرة ("بِزْر"). تُنشر على قطع قماش قطني غير مبيّض ("خام")، وتوضع في مكان دافئ، بعدها تخرج من البذرة دودة صغيرة ("دود"). وهذه يضعها المرء على طبق من قش، ثم يُحضر ورق التّوت ويقطّعه بشكل دقيق جدًا. ثم تبدأ الدودة الأكل من هذه الأوراق كي تنمو (الدودة) وتصبح بطول الإصبع. ثم تصوم ثلاث مرات بالمجمل. وبعد الصّيام ترفع الرأس وتتقيأ الطعام. يجري بعدها إحضار بلان ("بلان") مثل الشوك فتسلق عليه، وتغزل من فمها بيتًا من الحرير، وتجلس فيه حتى تُصبح مثل الفراشة. جزء منها يُطور بذورًا، يضع المرء الـ "شِرائق" على كيس خيش، إلى حيث تأتي لاحقًا الفراشة ("فَرِيشة") من الشرنقة ("شرنقة"). ثم تطور [الفراشة] بذورًا على كيس الخيش الموضوعه عليه. ويؤخذ ذلك الجزء الذي لا يضع بيضًا إلى مصنع الحرير، المختص بتفكيك الحرير. هناك توضع الشرائق في الماء الساخن وتفكّك، ("بيحل") كما يعرف المرء. بعد ذلك يشتريه التجار، ويوزّع بين النساء، كي يقمن بتصنيفه إلى صنوف (من الحرير)، ثم يُحضر إلى الـ "فَتال" حتى يفتله ("يَفْتَل")، ويؤخذ بعدها إلى صانع السّدات ("مسدي") كي يجعلها، وفق الطّلب، قطعًا كثيرة ("شَقَف")، رفيعة وغليلة وغير ذلك. ويُحدد عدد القطع، وكذلك الخيوط، فيكون حوالي 500 لكل قطعة، ومن ثم تُحضر إلى الـ "صَبّاغ"، الذي يصبغها بألوان مختلفة، بحسب الطّلب. وبعد ذلك، ينتقل الحرير إلى الصاقل ("مزايكي"، "مزَيّق")، الذي يغلي النّشا مع الغراء في وعاء، ثم يُضيف الحرير من أجل أن يجمع النّشا والغراء. ويُنتقل بعد ذلك إلى العراء،

(309) Bergsträßer, *Zum arabischen Dialekt von Damaskus*, vol. 1, pp. 84f.

وتُنشر كل قطعة بحسب طولها، وتُرَبط الخيوط الممزقة بعضها ببعض. والآن، يتولّى الـ "تاجر" العمل، فيثني القطع وفق نموذج موجود لديه، ويبعثها السّداد (الـ "ملقي")، وبعد ذلك يأخذها الـ "صانع" من عنده ويذهب بها إلى الـ "غَسّال"، ثم إلى الـ "دَقّاق"، ومن ثم إلى المكواة ("منجّنة")، وبعد ذلك إلى حانوت البائع، وأخيراً إلى الـ "دلال".

سلسلة من المعالجات المشابهة على الحرير حصلت عليها من السيد فايزر في "غزير"، حيث تبدأ بالـ "صَبّاغ"، يتبعه الـ "فَتّال" (الـ "كَبّاي")، الـ "مسدّي"، والذي يعمل على رافعة عريضة ("مِسدّة")، ويقوم بحل البكرة الواقفة على حامل (يُقارن أدناه، ب 6) الـ "مُزايق"، والـ "ملقي"، الذي يسحب السّدادة من خلال الـ "مشط" و"نير" النّسج، والـ "صانع" أو النّساج ("حَيّاك"، "ناسج")، والـ "غَسّال"، والـ "دَقّاق" الذي كان يعمل سابقاً بواسطة اليد، وأخيراً الصاقل ("مَنكّن"، "سلنّدر") بدلاً من الدقّاق، الذي يسوّي المادة ("يكو"). وفي سوريا، يميز دوكوسو⁽³¹⁰⁾ عند عمل الحرير بين الغزل (*filature*) والقتل (*moulinage*) والتنعيم بالصابون (*décreusage*) والصبّابة (*teinture*).

في الأزمنة القديمة

ذُكرت شجرة التوت السوداء، لا البيضاء، أول مرة في فلسطين، حين تُهَيَّج الفيلة (سفر المكابيين الأول 34:6) للقتال من خلال عصير العنب والتوت. وثمار التوت معروفة على نطاق واسع في الأدبيات الحاخامية تحت اسم "توت"⁽³¹¹⁾. وفي القرن الثاني عشر، تُذكر دودة القز التي تعيش على أوراق التوت⁽³¹²⁾، ويذكرها ابن العوام في مقدمة كتابه [كتاب الفلاحة] عن زراعة

(310) Ducouso, pp. 191ff.

(311) Ma'as. I 2; Tos. Ter. IV 5, Schabb. VI 14, Pes. I 10, Mikw. VI 9;

Löw, *Flora*, vol. 1. pp. 266ff.

(312) Löw, *Flora*, p. 269.

التوت في سوريا⁽³¹³⁾. إلا أن هذا لا يستبعد أن الحرير كان معروفًا كمادة في وقت أبكر في فلسطين. ولكن "مِشي" (حزقيال 16:10، 13)، ("دَمِشَق"، عاموس 3:12 مع نص مثير للجدل) عزاه الحاخام راشي [شلومو بن يتسحاق] إلى الحرير في العصور الوسطى ثم لدى مارتن لوثر أيضًا من دون معالجة في العهدين القديم والجديد، ولم يكن له بالطبع علاقة بذلك. كذلك تفسير عقيلس وهيرونيμος "راموت" (حزقيال 16:27) لا يتعدى كونه مجرد تكهن، على الرغم من أن دوكوسو⁽³¹⁴⁾ يأخذ ذلك على محمل الجد. وإلى "راموت" هذه الواردة في حزقيال (16:27)، تستند أيضًا تسمية الحرير (*σηριχον*) الواردة في رؤيا (12:18)، بين سلع التجارة من بابل إلى روما، والتي لا مجال للشك في حقيقتها. ويعود أصل دودة القز إلى الصين، إلا أنها وجدت طريقها إلى الهند. ويذكر بروكوبيوس [المؤرخ] أن جستينيان [إمبراطور بيزنطي] حاول عبثًا قطع التجارة الفارسية الوسيطة للحرير الخام (*μσταζα*) من خلال الإثيوبيين⁽³¹⁵⁾، إلا أن رهبانًا أحضروا من سيرندا الهندية في سنة 552، وبناء على طلبه، بيض دود القز إلى بيزنطة، وبذلك بدأ الإنتاج المحلي للحرير في الإمبراطورية الرومانية⁽³¹⁶⁾. وفي بيروت وصور حصل قبل ذلك تصنيع للحرير من الحرير الخام، وهو الأمر الذي وقف خلف أحكام جستينيان في إنتاج الحرير والاتجار به⁽³¹⁷⁾. وبحسب لوكان⁽³¹⁸⁾، كانت صيدا في الماضي، وفي القرن الميلادي الأول، مكانًا لنسج الحرير. وبالحرير الخام ("مَطْخَسَا") تاجر حيًا رابي وشمعون بن رابي في صور في القرن الثاني⁽³¹⁹⁾. وحين تكهن هادريان بعدم وجود حرير خام في فلسطين، أحضره يهوشوع بن حنانيا من غوش حالاب في

(313) Ducouso, p. 51.

(314) Ibid., p. 22.

(315) *De bello Persico* I 20.

(316) *De Bello Gothico* IV 17.

(317) *Anecdota* 25.

(318) Lukan, *Pharsalia* X 141.

(319) Ber. R. 77 (165^b), Schir R. 3, 6 (38^b).

الجليل⁽³²⁰⁾. كما كان غزل الحرير معروفًا في فلسطين، حين يُوَبَّخ شخص لأنه ترك ابنه، ذا الإصبع المقطوع، أو الذي ينقصه إصبع، يُعَلِّم غزل الحرير⁽³²¹⁾. ويُطَلَق على هذا العمل "سليقاراتوت" أو "سيريقا"، "سريريس"، الأمر الذي له صلة بـ *σπριχος* و *σπριχαριον* (*erpon*)، ويثبت صلة ذلك بالعالم اليوناني - الروماني⁽³²²⁾. وقد حرّم الإسلام، بحسب سنة النبي محمد، على الرجال لبس الحرير، وحللها للنساء فحسب⁽³²³⁾.

ب. تحضير النسج

1. الأدوات

أ) المغزل

لتصنيع الخيوط من الصّوف والكتّان والقطن، يُستخدم المغزل ("مِغزَل"، "مِغزَل"، "مُغزَل"، ج. "مغازل"، بحسب كنعان، بشكل نادر، "قَرَار") كأداة للغزل ("عَزَل"، اسم "عَزَل")⁽³²⁴⁾. ويتكوّن المغزل من عود ("عود"، "عصا") يزداد تدبُّبًا في طرفه الأسفل، وعليه قرص مستدير مشكّل في الأعلى على غرار فلقة كروية، فلقة المغزل ("فِلْكَة"، "فِلْكَة")، وذُكر لي على أنه "خشبة" أيضًا). وعلى ارتفاع الفلقة، غالبًا ما يكون على الرأس البارز من العود

(320) Koh. R. 2, 8 (76^b);

يُقَارن:

Vajj. R. 34 (94^a)

حيث تاجر يهود فلسطينيون بالحرير الخام أيضًا.

(321) Schir R. 8, 11 (78^a), Pes. Rabb. 25 (128^a), Midr. Teh. 8, 2 (37^b);

يُقَارن:

Jalk. Schim. II 639, Jalk. Machiri

عن المزمير 2: 8؛ يُقَارن ص 58 وما يليها.

(322) يُقَارن:

Krauß, vol. 1, pp. 140f., 544; Lutz, *Textiles and Costumes*, pp. 36ff.; Blümner, *Technologie*, vol. 2^e, pp. 201ff.; *Besnier bei Daremberg-Saglio* IV, pp. 1251ff.; Ducouso, pp. 19ff., 29ff.

(323) Dozy, *Dictionnaire des noms des vêtements*, pp. 5f.

(324) الصورة 6.

كلاب حديدي ("صُنَّارة"، "صِنَّارة"، بالتركية أيضًا "شِنكل")، يُستعمل لتثبيت الخيط المشكل، والمعلّق عليه المغزل والفلكة نحو الأعلى. ويبلغ طول عود المغزل الذي يعود إلى المجموعة التي بحوزتي⁽³²⁵⁾ 25.2 سم (حتى الفلكة) وسماكته في الأعلى 1.2 سم وفي الأسفل 0.6 سم. ويبلغ عرض الفلكة 5 سم وارتفاعها 2،6 سم. وعلى رأس العود الذي يمتد هنا ليلبغ 1.4 سم عرضًا، و0.9 سم ارتفاعًا، هناك كلاب بارتفاع 0.6 سم ومركّب بذلك المقدار من العمق، بحيث يشكّل حلقة. إلاّ أنني شاهدت بالقرب من القدس مغزلاً ذا عود بلغ طوله 43 سم، وفلكة بلغ قطرها 5 سم، وبارتفاع 2.5 سم.

علاوة على المغزل المعلّق، هناك مغزل قائم شاهدته في حلب، وفي خيمة بدويّ بالقرب من كِرازية [خربة كرازة] الجليلية، يُستخدم في غزل الصوف. وهنا اتخذت الفلكة في الأسفل شكل قرص دائريّ سميك ("مدارة")، إلاّ أن العود الذي يثقبها برز متجاوزًا إياها بحوالي سنتيمتر واحد، كي يُستخدم قائمًا خلال عملية الغزل. وقد ميّز بدو بالقرب من حلب هذا الصّنف من المغازل، الذي تُغزل عليه الخيوط من مغزل الدوبارة ذي الفلكة والمعلّق نحو الأعلى، "مُبرم"، ولا يعوزه كلاب في الأعلى. وأحيانًا كانت فلكة المغزل المعلّق في حلب قد اتخذت في الأعلى شكلًا شبيهًا بسقف برج كنيسة. ولقد شاهدت المغزل مجرّد مسمار مصومل بالقرب من عين جدي، وكمربع مائل ذي نهايات مدببة بالقرب من مادبا. وقد لاحظ موزل⁽³²⁶⁾ عند البدو فلكة مصلّبة الشكل تنتهي بنهايات مدبّبة. وعلى مغزل مصلّب حقيقي، يُطلق "غزالة"، وقد شاهدته بالقرب من القدس في رام الله⁽³²⁷⁾ وفي رمون. وقد شكّل الفلكة عودان صغيران منبسطان موضوعان بعضهما فوق بعض بشكل تصالبي، حيث اخترق عود المغزل المستدير نقطة التقاطع المشدودة بشكل محكم، وتميز في نهايته العليا، بدلًا من كلاب، بشق فحسب من أجل ربط الخيط، ولولا ذلك كما

(325) الصورة 6.

(326) Musil, *Manners and Customs*, p. 67.

(327) الصورة 9.

استطاع عود مستعرض، مربوط بوسط عود المغزل المثلم في الأعلى، أن يحل محل الفلكة⁽³²⁸⁾.

شاهدتُ فلكة مغزل (بحسب بيلوت (Belot) "عرناس"، "مِغزَل"، "مِكب") في سنة 1900 في مصر السفلى، حيث كان رجال يغزلون، وقد أمسك كلُّ منهم بيده اليمنى الـ "مغزل" ذي الفلكة المستديرة أو النجمية الشكل، وباليد اليسرى الفلكة "لقاطة"، وهي عبارة عن قطعة خشب مستديرة لها أحياناً ثقب قمقبض، جرى لف الصوف حول الجزء العلوي منها.

وتقدّم كروفوت⁽³²⁹⁾ صوراً من مصر لفلكات تتخذ شكل لفة من عيدان، ويُلف الصوف حول ذلك الجزء المربوط معاً. ومثل هذه الفلكة يستخدمها المرء في حال استدعت الضرورة أن يكون الصوف في المتناول من أجل عمل طويل غير متقطع. وتُستخدم اللفة لحمل الفلكة باليد أو على الذراع. أمّا الصوف المفروش على الرُكب، فيشكله المرء من أجل الفلكة، جاعلاً منه حبلاً سميكاً يقوم المرء بلفه حولها. وعند الغزل، يقوم المرء في فلسطين بلف الصوف حول الذراع اليسرى من دون أن يستخدم فلكة⁽³³⁰⁾.

ب) ملف الخيوط والبكرة

ليس مألوفاً في فلسطين دولاب الغزل الذي يُحرّك بالقدم، ليحرر بالتالي كلتا اليدين من أجل الغزل. وكان الدولاب قد اخترع في ألمانيا في حوالى سنة 1530. وبحسب جوسين⁽³³¹⁾، جرى غزل شعر الماعز في نابلس باستخدام عجلة ("دولاب"). والسؤال: هل قصد [جوسين] ملف الخيوط، الذي يُستخدم لللف الخيط المغزول على البكرات الضرورية

(328) هكذا بحسب:

Grant, *The People of Palestine*, p. 143

مع أن الصورة في ص 142 ربما سمحت برؤية فلكة مع عيدان متصالية.

(329) Crowfoot, *Methods of Handspinnig*, pp. 37, Pl. 39, 40.

(330) الصورة 8.

(331) Jaussen, *Naplouse*, p. 283.

للنسج، وهو واسع الانتشار، ولا سيما في المدن⁽³³²⁾؟ لقد تعرفت إليه في سنة 1900/1899 في حلب والحصن في عجلون، وفي مصر السفلى. وقد شهد لي كبير المعلمين باور على وجوده في مدارس عمل البنات في الرملة، وذكر غت⁽³³³⁾ أنه معروف في غزة، وقال غرانت⁽³³⁴⁾ أن له صلة برام الله، وكذلك رأى كليبل⁽³³⁵⁾ أن له صلة بالـ"مجدل" على الساحل. وبناءً عليه، لا بد أن يكون موجودًا منذ وقت ما في حياة فلسطين وسوريا. وبالنسبة إلى دِير بَكر [ديار بكر]، وأرمينيا، وتبريز في إيران، فإن لديّ صورًا فوتوغرافية تثبت ذلك. كما يُفترض وجود ملف الخيوط في الحياة الريفية البدائية، حين كانت امرأة متقدمة في السن تغزل على عَجَل ("تغزل عَ دُولاب") في الكهف في أيام "المستقرضات"⁽³³⁶⁾، حيث يقترض "شباط" من "أذار" أيامًا، حتى يحرق عَجَلتها من أجل التدفئة ("تَحْرِق دُولابه")⁽³³⁷⁾، أو كما يُعبّر عنها شكل لبناني للأسطورة⁽³³⁸⁾: "كي نحتّ نحن (كلا الشهرين) العجوز على إشعال النار في دُولاب غزل الحرير ("رَدَّان")⁽³³⁹⁾ وعلى بيع فدانها".

يتكون دُولاب المغزل ("طارة المغزل"، "دُولاب المغزل") من قرصين خشبيين مستديرين ترتبط حواف كل منهما بقماش قطني أو خيوط مشدودة؛ فمن أحد الجوانب، يقوم محور الدُولاب باختراق قطعة خشب قائمة، وهو هنا [أي المحور] مزوّد بكرنك يمكن بواسطته إدارة المحور باليد. وعلى الجانب الآخر يرقد المحور على قطعة خشبية مستديرة ثانية، إلا أنها قد تغيب هي أيضًا. وتقف كلتا قطعتي الخشب المستديرتين على قطعة خشبية عرضية، تخرج منها

(332) الصورة 10.

(333) ZDPV (1885), pp. 74ff., 180.

لغات من أجل السلسلة ونسج اللحم، تُلّف في غزة بواسطة الدُولاب والبكرات.

(334) Grant, *Peasantry of Palestine*, p. 142, fig. 2.

(335) Klippel, *Wanderungen in Palästina*, p. 304.

(336) يُنظر المجلد الأول، ص 182 وما يليها، وص 647.

(337) 'Abbud & Thilo, *5000 arabische*, no. 3211.

(338) مجلة المشرق (1905)، ص 667.

(339) يُقارن أدناه، ب 2.

قطعتا خشب متوازيان مرتبطين في النهاية من خلال قطعة خشبية عرضية ثانية. وعلى قطعة الخشب العرضية الثانية، تقف دعامتان قصيرتان بشكل عمودي ومركّب عليهما من الأعلى قطعتا عظم تحملان المغزل الحديدي ("مردّان")، وفوق دولابه الصغير ("بكرة") يتحرك خيط، يتسبب دورانه في تحريك الدولاب. أما ذلك الجزء من المغزل، والذي يتجاوز في أحد جوانبه الحامل ("شمّوط")، فيستقبل لفة الخيط الذي كان قد شكّله الغزال⁽³⁴⁰⁾، أو الخيط الجاهز الذي وجّهته ذراع الغزل إلى هناك.

وإلى ملف الخيوط تنتمي عادة ذراع الغزل، أو بكرة الخيطان ("طيار")⁽³⁴¹⁾، وحامل مستدير يضيق أكثر فأكثر صعودًا نحو الأعلى من عيدان أو ماسورة تُربط في الأعلى وفي الأسفل بعيدان متصالبة. ويستند تقاطع العود الأعلى إلى محور عمودي يقف ثابتًا على قائم من الطين أو الحجر. خُصِّلَ ("شِلَّة"، ج. "شلايل") من الخيوط تُعلّق من الأعلى على الذراع، وتُلف من خلال ملف الخيوط على المغزل، بحيث تصبح بعدئذ تحت تصرف النّساج.

وللف الخيط المغزول، تُستخدم البكرة ("مأسورة" "ماسورة"، في الحصن "فارغة") التي غالبًا ما تكون قطعة من البوص، في حين تمثّل الـ "كوفية" أداة أكبر تخدم الهدف ذاته⁽³⁴²⁾، وهي مؤلفة من 6-12 عود بوص يبلغ طول كلّ منها 60 سم تقريبًا، وهي تتلاقى في إحدى نهاياتها لتشكّل رأسًا. ثم في مكانين، وفي الأسفل يُفصل بعضها عن بعض بواسطة أسنان نجمية الشكل مؤلفة من عيدان متصالبة، بحيث تتشكل استدارة يبلغ قطرها في الأسفل 15-20 سم وتنتهي بطرف مدبّب. وثمة عود أطول يمر بالوسط حتى الرأس، مشكّلاً المقبض، وذلك من خلال نهايته البارزة في الأسفل بحوالي 30 سم.

(340) هكذا رأيت في حلب في معمل الغزل، وتظهره صورة من تبريز. ويشترط ذلك توقّف الغزل بين الحين والآخر، كي يُلف الخيط الجاهز بمساعدة ملف الخيوط.

(341) الصورة 10.

(342) الصورتان 14، 15.

ت) دولاب الغزل مع مجرى متقلب

تُستخدم في حلب عجلة ("دولاب") لنسج شعر الماعز، وهي تُكَلَّف بِسِيرِ الغزل. يتكوّن الدولاب⁽³⁴³⁾ هذا من برامق رفيعة تحمل في نهايتها قطعاً خشبية مستعرضة ("عصفورة"، ج. "عصافير") يوصل بينها بخيطان تشكّل استدارة الدولاب. ويستند محور ("مِنْيَانة") الدولاب مع سَدَاد حديديّ ("سَقُود") إلى خشب قوي ("سُطَام"؟)، خشب مثبت باتجاه مائل على إطار ذي قائمين ("سُحْر"). وعلى الخشب الحامل للدولاب، تثبت فوق المحور حديدتان مزوّيتان [ذواتا زوايا] ("سَنَكَل"، ج. "سناكل") تحمل حلقاتهما قضيباً حديدياً ("سَقُود") موضوع عليه عجلتان صغيرتان ("بكرات")⁽³⁴⁴⁾. وحركة العَجَل تُفَعِّل بِـ "حبل" طويل تُدار إحدى نهايتيه من محور العَجَل عبر هذه البكرة، في حين تدور النهاية الأخرى حول بكرة مثبتة في إطار صغير بعيداً عن الأرض⁽³⁴⁵⁾. وتدفع الحديدتان المزوّيتان نحو اتخاذ هذا المسار مجراه باتجاه محور الدولاب، في حين يحرك الغازل الآن الدولاب، بعد تثبيت الحبل بحزامه، بالسَّير إلى الخلف. وحتى تستفيد عملية النسج من حركة الدولاب، جرى إدخال ثلاث قطع خشبية عرضية ("كاتش") في الخشب الحامل بعيداً في الأعلى، وتُحَمَل بكرات على أقلام حديدية يكون التعامل معها كمغازل ("عَزَالَة")، وكل واحدة منها مربوطة بالدولاب بخيط ("نينة")، لنقل حركة الدولاب إلى "المغازل". وتمكّن كلابات موجودة على نهايتها من تشبيك الخيوط على اثنين منها، والتي يقوم الغزّال بتشكيلها بكلتا يديه، متحرّكاً بالاتجاه المعاكس، حيث يأخذ هنا المادة من كيس جلدي ("جيب") ينتهي بشكل مدبب ومربوط على الخاصة. أمّا الفتل، فيوفره دوران المغازل بواسطة الدولاب. وفي طريق العودة، يحل الغزّال حبل السحب من الخاصة ويقوم بلف المغزول. أمّا البكرة الثالثة، والتي بقيت لغاية الآن ساكنة، فتبدأ العمل، إذا ما افترض الجمع بين خيطين. وهذان يُربطان عليها ويسيران في النهاية على

(343) الصورة 11أ.

(344) الصورة 11ب.

(345) الصورة 11ت.

بكرة معلقة بالسقف، حيث تكون مثقلة بالحجارة. ومن خلال دوران البكرة يكون فتلها.

وعلى صلة بالأداة الموصوفة، ثمة في حلب أداة صانع خيوط القنّب ("خويطتي")⁽³⁴⁶⁾. وهذا الـ"دولاب" ذو الإطار ("طارة") الثابت وبرامق ("ريشة"، ج. "رياش")، مع سدّاد ("سقّود")، استند عموده ("مبانة") إلى حاملٍ ذي قدمين ("مدّادة") تحوّل خيوط ("رياحة") تمتد إلى الأرضية دون اهتزازه. وعلى هذا الحامل وقفت الكلابات الحديدية ("شنگل"، ج. "شناكل")، التي يحملها عمود البكرات المزودة بحزوز ("مستخلفات")، والذي يسير فوقه حبل اللف إلى عمود الدولاب. وعلى النهاية الأخرى يحدث الأمر نفسه حول بكرة تقف في فتحة حلقة خشبية ("برج") مثبتة على الأرض. ويكمن الفرق عن الجهاز الموصوف (ص 46) فحسب في أن الدولاب يقف بشكل عمودي خلف حامل أفقي، بحيث يجري تحريكه كما هناك⁽³⁴⁷⁾. إلا أن الغريب في الأمر هو أن المغازل الحديدية ذات البكرات الخشبيّة ("بكرات") التي تُدار بخيوط ("نينة") تمر عبر الدولاب وتُدار منه، توجد في صندوق ("مِزرب") مفتوح، وقد وُضع هذا الصندوق على إطار الدولاب القائم على حوامل ("حمّالات") خشبيّة، بحيث يقف بشكل مستقيم أمام إطار الدولاب. وعلى كلابات هذه المغازل تُربط الخيوط، التي يُشكلها الغزال الرَّاجع إلى الخلف، والذي يقوم هنا بتحريك الدولاب من خلال حبل اللّف المربوط على حزام الجسم، ومن خلاله المغازل. أمّا الخيط الناشئ عن الغزل، فيقوم بتعليقه فوق كلابات خشبية صغيرة ("مّعقل") معلقة بخيوط على السقف. وفي حال جهوز الخيط، يأخذ الخيط المنسوج ويسحبه حول حجر ثقيل ("مدرس") في نهاية المجرى وحامل الدولاب، بحيث تتكون شلة طويلة.

عمل صانع حبال القنّب ("حبال") في حلب بلا دولاب. ولتعليق الخيطان كانت لديه لوحة ("ترس") تقف على قائمتين قويتين ("قوايم")، وعلى واجهتها

(346) الصورة 11 ب.

(347) الصورة 12.

تُبْتت أربع أو خمس بكرات خشبية محزوزة ومزوَّدة بثقب حديدي. وتُحرَك هذه البكرات بلفة خيطان مشدودة حولها، ومن خلال حلقتين على الطرف وقائمة من قوائم اللوحة، وكان على صبي شدَّها بشكل مستمر. أمَّا الـ "غزال"، الذي قام بلف ربطه قنَّب، فإنه عمل سائرًا بشكل عكسي إلى الخلف، بعد أن عقد في البداية حبله على ثقب بكرة تؤدِّي حركتها إلى فتله. وقد سوَّى الحبل بقطعة خشب اتخذت شكل نصف "صنوبرة" مع حزوز عميقة. وأزال صبي، "مشهَّل"، الألياف بقطعة منخل من شعر ذيل الفرس أو عُرفه ("مدرِّسة") ملفوفة حول الحبل، حيث سار بها على امتداد الحبل.

ومن أجل لف القطن، امتلك المرء في حلب أمام "دولاب" يُدار باليد لوحة ضيقة ("عروس")، مثبت عليها مغزل ("مردن") مع "بكرة". ويسير خيط فوق عجلة وبكرة غزل، وينقل حركة العجلة إلى المغزل، وذلك المثبت عليه ملف للخيوط ("مأسورة"، "ماسورة"، ج. "مواسير"، في حال كان فارغًا، "فارغة"). ويلف ملف الخيوط هذا من خلال الدوران حول نفسه خيط الغزل ("غزل")، والذي يوصل به من رافعة الخيط ("طيار") المقابلة. وهذه تتكوّن من حامل معلق على عصا تتخذ شكل صليب، وعصا ركيزته مثبتة على قاعدة حجرية أو طينية. والشلة ("شلة"، ج. "شلايل") الممدودة عليه، تُلَف من خلال عَجَل الغزل على المغازل. وبحسب بيلوت، يُسمي المرء اللف، الذي هو عادة عمل نسائي، "كَب"، واللفة "مِكب"، "مكاب"، بحسب باور "لف" "عب" - ل - ماسورة". أمَّا بالنسبة إلى أداة غزل الحرير، فيُنظر أدناه، ب 2.

في الأزمنة القديمة

على الرغم من أنه يُفترض في العهد القديم وجود مواد مصنوعة من الصوف أو الكتان (هوشع 7:2، 11؛ اللاويين 47:13 وما يلي، 52، 59؛ التثنية 11:22)، يندر الحديث عن الأدوات المستخدمة في ذلك. وربّة البيت النشطة التي تطلب، كما ورد في الأمثال (13:31)، صوفًا وكتانًا لعملها اليدوي، تمد، بحسب الآية 19، يديها إلى الـ "كيشور"، وباطن يديها ("كفيها") يمسك

بالـ "بيلخ". وهنا تعني "بيلخ"، التي تُدَّكَّر بالكلمة العربية "فَلَكَة" "فلكة المغزل" (ص 42)، طبقاً لـ *ατραχτος* الواردة في السبعونية، والسريانية "مُعزِلا"، سعديا "مِغزل"، تعني بالتأكيد مغزل⁽³⁴⁸⁾. وفي العبرية المتأخرة أصبحت "بيلخ"، إضافة إلى العجين، مسألة مهمة بالنسبة إلى امرأة قد تدفعها إلى خفض ملك زوجها⁽³⁴⁹⁾. وحين تكون امرأة قد حصلت على ربح من الـ "بيلخ" الخاص بها، تقول: "لأنني قد أصبحت من الـ 'بيلخ' غنية، عليه ألا يغادر مكانه أبداً من تحت يدي"⁽³⁵⁰⁾. وما هو مغزول ("طاووي") قد يوجد على الـ "بيلخ"⁽³⁵¹⁾، فتجلس عربية وترمي الـ "بيلخ" الخاص بها وتغزل. وحين ترى حاخامًا تنزع الـ "بيلخ" الخاص بها، ترميه وتنادي: "يا غلام، أعطني المغزل!"⁽³⁵²⁾. وبحسب التقليد اليهودي، لا يحق للمرأة اليهودية المتزوجة الغزل على الشارع والتحدث مع أي شخص⁽³⁵³⁾، وهو يُقصد أن "بيلخ" المغزل يُمنع على المرأة أينما كانت، وهو أمر بديهي. ويبقى موضع شك السبب وراء اعتبار، كما في صموئيل الثاني (29:3)، الممسك بالـ "بيلخ" ("مَحزِيْق بَيْلِخ") من ذوي الدرجات الدنيا. وهنا يفكر السرياني أيضًا بالمغزل، وربما يفترض أن الغزل يشكل عملاً معيَّباً للرجال الأقياء، كما وصف لي أستاذي ذات مرة أن التطريز الذي تعلمته عمل غير مشرفٍ للرجال. وعند العرب، يقوم بالغزل في أيامنا هذه، كبار السن لا الشبان. وكشيء غير معتاد، عُدَّ في الأزمنة القديمة في بلاد الرافدين قيام الرجال بغزل

(348) بشكل خاطئ يترجمها:

Lutz, *Textiles and Costumes*, p. 67

إلى "فلكة المغزل"، مع أنه يفسر الكلمة الأكادية "بِلَكُّ" باستخدامها كمغزل، في:

Delitzsch, *Assyr. Handwörterbuch*.

(349) Keth. IX 4

Cod. K. ("بلكاه" "مغزلهما")،

"بيلخا".

(350) Ber. R. 56 (120^b).

(351) Tos. Kel. B. b. I 6.

(352) b. Keth. 72^b.

(353) Keth. VII 6; Tos. Keth. VII 6, Sot. V 9.

الصوف⁽³⁵⁴⁾. وهنا تستخدم السبعونية *σχυταλη* "عصا" لـ "بيلخ"، والترجوم "أجد" (تُقرأ بدلاً من "أجس")، كذلك "عصا" أيضاً. وعلى صلة بهذا الإدراك، يكون التذكير بأسا الذي أصيب في شيخوخته بداء المفاصل (الملوك الأول 23:15) واحتاج إلى عصا⁽³⁵⁵⁾. وبحسب كيمحي (عن صموئيل الثاني 29:3)، فإن الرجال الذين يمدون أيديهم نحو المغزل، بدلاً من سلاح متين، هم حمقى. ويتحدث التلمود الفلستيني⁽³⁵⁶⁾ عن أحمق، ثم يقدم يوأش مثلاً لذلك حين قام رجال، بحسب أخبار الأيام الثاني (24:24)، بارتكاب معصية بحقه. وتميز الشريعة اليهودية المغزل من العصا ("كوش"، ابن ميمون بالعربية "مِغزَل")⁽³⁵⁷⁾، والذي قد يكون مدسوساً في الحائط⁽³⁵⁸⁾، وفلكة المغزل ("بيقا"، ابن ميمون بالعربية "غَزّالة"، "ثقاله"، أي "ثقل")⁽³⁵⁹⁾، والذي قد يكون معدنياً⁽³⁶⁰⁾، والكلاب ("صنيرا"⁽³⁶¹⁾، "صنورا"⁽³⁶²⁾، ابن ميمون بالعربية "صنارة").

والمُسَمَّى "كيشور" (السبعونية *συμφεροντα*، الترجوم "كُنشيرا"، الأمثال 19:31 (ص 49)، بالسريانية "كشّيروتا"، سعديا "نجاح")، هو، بحسب "عاروخ"، الشيء نفسه، كما الكلمة العبرية المتأخرة "عيما"، أي بالعربية "لقّاطة" (يُقارن أعلاه، ص 43)، عامية "قونوقلة" (= بالإيطالية *concohia*،

(354) Josephus, *Antt.* XVIII 9, 1.

(355) Midr. Tanch. 4 M. 35, 11 (84^a), b. Sanh. 48^b.

(356) j. Kidd. 61^a.

(357) Kel. IX 6, XI 6, Par. XII 8, Schabb. XVII 2, Tos. Kel. B. b. I 6.

(358) Ohal. XVI 2.

(359) Kel. XI 6, XXI 1, Par. XII 8, Cod. K.

(360) Kel. XI 6.

(361) هكذا

Cod. K. Kel. XIII 5

لكن

Kel. XI 9

"صنيرا"،

Kel. IX 6

"صنيرا".

(362) هكذا طبعة: Lowe Kel. XIII 5.

بالفرنسية *quenouille*، باللاتينية المتأخرة *conucula*)، أي فلكة المغزل. إلا أن الغاؤون هاي بن شريرا (Pseudo-Haj) استخدم في ما يتعلق بـ Kel. XXI 1 الكلمة العربية "فلكة"، وراشي، في ما يتعلق بالأمثال (19:31) فلكة المغزل. وبحسب عاروخ، يحمل "أشويا" المعنى ذاته مثل "عيما"⁽³⁶³⁾، والذي قد يكون عليه صوف مثلما على "عيما". وبحسب ابن ميمون، في ما يتعلق بـ XXI 6، يتم لف صوف أو قطن على "عيما"، وبالعربية "ركة"، وبالأندلسية "عرناسة" (يقارن ص 43). والأخيرة يطبقها عاروخ على صيغة الجمع "أرناسي" (b. Schabb. 91. وهي تعني قطع خشب أو قطع بوص يلف المرء عليها صوفاً أو كتناً ثم تأخذها المرأة بيدها، ومنها تسحب الخيوط إلى المغزل. ومن المفترض، وفقاً لذلك، أن يكون قد وُجد في فلسطين القديمة شكل بسيط من فلكة المغزل.

لم تختلف المغازل عند المصريين، من حيث الشكل، عن المغازل الفلسطينية المعاصرة، مع أن مغازل من حجارة وعاج وعظام وُجدت إلى جانب فلكة المغزل الخشبية⁽³⁶⁴⁾. كذلك حظيت فلسطين القديمة بفلكات مغازل من حجر جيري أو بازلت، كما يتوافر ذلك في مجموعة معهد فلسطين في مدينة غرايفسفالده التي أتت من القدس ومن شكيم القديمة⁽³⁶⁵⁾. ويتراوح قطرها بين 2.2-4.3 سم، و0.5-1.8 سم سماكة، و8-37 غ وزناً. وقد أسفرت التنقيبات في جميع أنحاء فلسطين عن نماذج قديمة من الحجر الجيري أو الحجر الصابوني أو اللازوليت [معدن لازوردي] أو طين

(363) Kel. XXI 1, Pseudo- Hai

Tos. Kel. B. b. I 6

Pseudo- Hai

"إشيا"،

"أشوا"،

"إيشا".

(364) يُنظر:

Wilkinson, I, fig. 110; Crowfoot, *Methods of Handspinning*, Pl. 2-4, 16, 41-44, figs. 5, 8; Lutz, *Textiles and Customs*, pp. 30f., figs. 18-23, 37, 38.

(365) الصورة 7.

أو عظم⁽³⁶⁶⁾. وبحسب الصور المصرية، كانت المغازل معلقة على خيوط والفلكة في الأعلى، والعصا مع الخيط الملفوف في الأسفل، والكلاب استُبدل قبل العهد الروماني بحزّ في النهاية العليا لعصا المغزل⁽³⁶⁷⁾. أمّا مادة الغزل، فتُسحب كخطوط من معلق أو سلة موجودة على الأرض⁽³⁶⁸⁾، ويجب أن يكون قد سبق ذلك تشكيل خشن لخيط مبروم، كما عند اليونانيين⁽³⁶⁹⁾. وعلى صلة بذلك ظهور فلكة مغزل قبل العهد الروماني⁽³⁷⁰⁾. ويمتلك متحف برلين أدوات من البوص أو الألياف مصرية المنشأ⁽³⁷¹⁾، وهي التي يمكن النظر إليها كفلكات مغازل، كونها، كعصا مع حلقة، تذكّر بفلكة مصر المعاصرة (ص 43 وما يليها). وعن روما القديمة، يروي بلينيوس ((Plinius (VIII 48 [74])), أن شابات عذارى في طريقهن إلى حفل الزفاف يتم السير أمامهن بفلكة مزينة (بالصوف) ومغزل بخيطان. أما أن فلكة المغزل كانت معروفة كـ *ηλαχαιη* عند اليونانيين، وعند الرومانيين كـ *colus*، فهو موضع شك⁽³⁷²⁾. فإذا كان كتاب الأمثال قد ظهر في القرن الرابع، فإن ذكره فلكة المغزل (ص 51) ليس مدعاة للشك. وليس هناك من ذكر، ولا في أي مكان، لعجلة غزل أو عجلة لف.

(366) يُنظر:

Sellin & Watzinger, *Jericho*, vol. 1, pp. 154f., Bl. 41; Schumacher, *Tell el- Mutesellim*, vol. 1, pp. 66, 71, Table 14; Macalister, *Excavation of Gezer*, vol. 1, pp. 92, 95, 105; u. öfter, vol. 2, pp. 70ff. 225, figs. 267ff.; vol. 3, Table 32, 27; 89, 11; 107, 6; 132, 1ff.; Crowfoot & Fitzgerald, *Excavation in the Tyropoeon Valley* (PEF Annual V), pp. 93, 99, fig. 21, Table XXI 36, 40, Mallon, *Biblica* (1930), p. 16;

(من أجل "تليّات الغسول")،

Mackenzie, *Exc. at Ain Shems* (PEF Annual 1912/13), pl. XIII 7, XXX 23f., *Harvard Excav. at Samaria* I, p. 15 (fig. 37), 342 (fig. 216), II, pl. 68 I.; Hamilton, "Tell abu hawam," *Dept. Ant. Pal. Quarterly*, vol. 4 ½, pp. 25, 55f., pl. XXXVII 1, 2.

(367) Lutz, *Textiles*, p. 40.

(368) Crowfoot, *Methods*, figs. 5-8, table 16; Lutz, *Textiles*, 19-22.

(369) Blümner, vol. 1², pp. 112ff.

(370) Crowfoot, *Methods*, p. 37.

(371) Wilkinson, *Manners and Customs*², vol. 2, p. 172, fig. 388; Neuburger, *Technik des Altertums*, p. 173, fig. 224.

(372) Blümner, *Technologie*², vol. 1, pp. 122f.

شرح لي عيسى من سلواد في مصحح المجذومين في القدس عملية الغزل كالتالي: تُمسك اليد اليسرى بشيء من الصوف الملفوف على الذراع اليسرى وتقدمه إلى اليد اليمنى التي تقوم بتشكيله ولّفه بواسطة الأصابع⁽³⁷³⁾، وعن ذلك يقال: "بِنَفْسِ الصَّوْفِ مِلِيحٌ": "أنا أشكّل الصوف جيّدًا، كما يقول المثل عن ذلك الذي يقول كلامًا جميلًا"⁽³⁷⁴⁾: "بُغزُلٌ ناعِمٌ". وعند الانتهاء من قطعة، يُلَفّ "الخيط" حول كلاب المغزل، ثم يُدحرج المغزل باليد اليمنى على الفخذ ("بَبْرُمِ المِغزَلِ")، حيث يقوم المغزل وهو في الهواء، بالاستمرار في الدوران، ويجري من خلال ذلك فتل الخيط. أمّا في حال حصول العمل، وقوفًا أو سيرًا، حينئذ تُرفع الركبة لدرجة المغزل. وإذا أصبح الخيط طويلًا جدًّا، بحيث يكاد المغزل المعلق عليه يقترب من الأرضية، يُفكّ الخيط من الكلاب ويُلفّ على عود المغزل ("بَلَفِ الخِيطِ عل-مِغزَلِ")، ويلفّه مرة أخرى حول الكلاب من أجل استكمال الغزل. وأخيرًا يُلفّ الخيط، من كامل المغزل، على اليد، وهكذا تكوّن كرة ("دَحبور"). إلا أن المرء يستطيع أيضًا لف خيط المغزل، الذي أصبح فائضًا والموجود على الأرض، على الكوع وعلى الانخفاض الواقع بين الإبهام والسبابة وتشكيل، بهذه الطريقة، شلة ("شلة"، ج. "شلايل"، "شلال")، يقوم المرء لاحقًا بلقّها على كرات كبيرة ("كُبة"، ج. "كُبب") ومنها على ملفات خيوط من بوص تُستخدم لاحقًا عند النسج كمكنوك صغير (مكنوك، ج. مُكُك) من أجل الثنية⁽³⁷⁵⁾. والمثل الشعبي⁽³⁷⁶⁾: "الإغزَلِ إتبَدَلْ"، "استبَدَلْ الغزَلِ (أو المغزَلِ)"، يروم الإشارة إلى تغيير كامل في الموقف، أي يفترض أن بعد الانتهاء من عمل غزل، يبدأ عمل جديد بأداة أخرى.

(373) الصورة 8.

(374) Baumann, *ZDPV* (1916), p. 207.

(375) الوصف المذكور في النهاية الخاص بصناعة الشلة والكبة والبكرة قدمه لي كبير المعلمين السيد باور، القدس.

(376) Granqvist, *Marriage Conditions*, vol. 2, p. 242.

والمغزل المصلب (ص 43)، الذي لا يستطيع المرء دحرجته على الركبة، يدور في الهواء ويُلف الخيط الجاهز حول عوده وعلى قطعة خشبية مستعرضة، ثم حول العود وقطعة خشبية مستعرضة أخرى⁽³⁷⁷⁾. وحين يصبح كل شيء مكملاً، تُخرج قطعاً الخشب المستعرضتان والعود، وبذلك يتم الحصول على كرة صلبة. ويمكن أيضاً لف الخيط وعمل "شلة" على الركبة.

وإذا كان قد جرى أعلاه الانطلاق من أن المغزل معلق، فإن سؤالاً يطرح نفسه، وهو: كيف تكون العملية في حال المغزل القائم مع الفلكة نحو الأسفل؟ (ص 43). وكنت رأيت هذا المغزل عند البدو في منطقة حلب في سنة 1900/1899 على الشكل التالي: على الساعد الأيسر ملفوف صوف من شعر ماعز ("شعر مَعزة")، تمسك اليد اليمنى للغزّالة التي تجلس على الأرض النهاية العليا لعود المغزل، التي يجري عليها لف خيط اليد اليسرى. واليسرى، التي تُرطّب أصابعها بشكل متكرر في الفم، تشكّل الخيط وتفتله وتسحبه بشكل طولي. وتلف اليد اليمنى القطعة الجاهزة على المغزل من خلال دورانه. ويجري من وقت إلى آخر، ومن خلال لف المغزل بشكل معكوس، إرخاء الخيط الملفوف، ثم لفه إلى الأسفل. وعندما يمتلئ المغزل، يُصبح اللف على أصابع الإبهام والأصابع الصغيرة، بحيث تنشأ شلة صغيرة ("نصل")، تُلف حول أربع أصابع، وتُشكّل هكذا على صورة لولب ("مجانة") ثخين طولي. وحينئذ، ربما كانت ربطة خيوط أكبر قد دُعيت "درجة"، "درجة".

في الخيمة البدوية بالقرب من خربة "كِرّازة" فوق كفر ناحوم، غزلت في سنة 1921 فتاة جالسة مع مغزل ذي فلكة سفلية يقوم على مقلاة ("مُحماص"). وقد شكلت اليد اليمنى الصوف الآتي من اليد اليسرى ولقته حول الجزء العلوي لعود المغزل. وبعد وقت قصير، أرخي الخيط، كما هو موصوف أعلاه، فوق الفلكة، مضافاً إلى الخيط الجاهز. وبشكل عام، يُعتبر الغزل عملاً للنساء⁽³⁷⁸⁾. وحدهم رجال كبار في السن يمكن مشاهدتهم يغزلون بالمغزل

(377) الصورة 9.

(378) الصورة 8.

في شوارع القرية⁽³⁷⁹⁾. وإنه لنظام مقلوب رأسًا على عقب عندما يُقال عن امرأة⁽³⁸⁰⁾: "فالنهار بتطوف، وفالليل بتغزل صوف". وبالطبع، يجب أن يكون نظرها جيدًا، إذ⁽³⁸¹⁾ "ما بتكْمَل العورة إلا وسوق الغزل سَكْر": "تتم ذات العين الواحدة عملها عندما تكون سوق الخيطان المنسوجة قد أغلقت أبوابها"⁽³⁸²⁾.

أما إذا كانت ماهرة، حينئذ يقول الناس عنها⁽³⁸³⁾: "الغزّالة الشاطرة بتغزل بذنبه المغزل" (حين لا يتبقى من عود المغزل إلا نهايته). وفي حال كانت غير ماهرة، حينئذ لا يمكن انتظار أي إيراد⁽³⁸⁴⁾: "إن كانت هالغزلة عَزَلتِك، قمصان حرير تَلِسِي": "إذا كان هذا الغزل غزلك سترتدين قمصان حرير" [وهي صيغة تساؤل استنكاري]، وغالبًا ما تنطبق مقولة⁽³⁸⁵⁾ "سبع مغازل إبتغزل والشكر لصاحبة البيت": "تغزل على سبع مغازل، إلّا أن الشكر هو من نصيب سيدة البيت". أما الفتاة التي لا تستطيع الغزل، فقيمتها قليلة، إذ يُقال⁽³⁸⁶⁾: "وين تروح زرينة بسوق الغزل"، فهي لا تدرك من ذلك شيئًا. وبأي طريقة يمكن الكسب بالغزل؟ هذا ما تبينه حكاية امرأة اشترت ببشلكين اثنين [عملة تركية قديمة] (= 0.91 مارك [ألماني قديم]) "رطل" (2.88 كلغ) صوف، ثم غزلت الصوف ونسجت منه ثلاث حِزم ("حزّامات")، وباعتها بـ 9 "بشلك"، وأصبح بإمكانها الآن شراء 4.5 "ارطال" صوف⁽³⁸⁷⁾.

(379) يُقارن أعلاه، ص 50. يُنظر أيضًا:

Grant, *The People of Palestine*, figs. 1, 9, p. 142.

(380) 'Abbud & Thilo, *5000 arabische*, no. 3190.

(381) Ibid., no. 3884.

(382) حيث يُفترض أن يُباع المنتج.

(383) Ibid., no. 3022.

(384) Harfouch, *Drogman Arabe*, p. 337;

يُقارن:

'Abbud & Thilo, *5000 arabische*, no. 931.

(385) وذلك وفق رسالة خطبة تفضّل بها د. توفيق كنعان، القدس. يُقارن:

'Abbud & Thilo, *5000 arabische*, no. 209.

(386) بحسب د. توفيق كنعان.

(387) Schmidt & Kahle, I, p. 136.

وفي "أرتاس" [أرطاس]، تقوم امرأة بغزل صوف ثم يبيعه حتى تكسب مالا تجعله مهراً لامرأة ثانية، حيث تريد التأثير في زوجها عند اختيار المرأة الثانية⁽³⁸⁸⁾. وفي القرى، يُعتبر الغزل من الأعمال التي تقوم النساء به بكثرة، ما دام النسيج شائعاً هناك. يتحدث بشارة كنعان عن بيت جالا، وعن أن النساء فيها غزلن قديماً قطعاً مجلوباً من أماكن أخرى، ثم نسجه الرجال على نحو 300 نول لصنع قطع قماش ("شُقف")، يبعث في أنحاء البلاد كافة. فمن قبل، وفي نحو سنة 1860، كان الاستيراد الأوروبي قد دمر هذا العمل البيتي. ويجري منذ ذلك الحين غزل صوف الخراف التي يمتلكها المرء، لكن من دون نسج.

ثمة أداة خاصة كان مرغوباً فيها من أجل فك ("حَلّ") الحرير عن شرائق الحرير (ص 38 وما يليها)⁽³⁸⁹⁾؛ فبعد أن كان المرء في الأصل يستخدم مغازل يدوية، كانت سوريا في سنة 1912 تضم 194 معمل غزل آلي، يعمل فيها 10,000-12,000 عامل، يعالجون الجزء الأكبر من المنتج السنوي للشرائق⁽³⁹⁰⁾. إلا أن الإنتاج تراجع كثيراً منذ ذلك الوقت. وفي قرية غزير، عدّ أحدهم ذات يوم أكثر من 1000 عاملة في صناعة الحرير، والآن يكاد لا يبلغ العدد الـ 20 عاملة⁽³⁹¹⁾. وقد احتسب دوكوسو⁽³⁹²⁾ أن عدد غازلات الحرير في سوريا وصل في سنة 1911 إلى 12,000 غازلة، بأجر يومي راوح بين ثلاثة إلى ستة فرنكات مقابل 13 ساعة عمل يتخللها ثلاث استراحات. وكان متوسط إنتاج الحرير 465 ألف كلغ⁽³⁹³⁾.

(388) Granqvist, vol. 2, p. 204.

(389) يُنظر أيضاً:

Ducouso, pp. 129f.,

صورة خلف ص 134.

(390) Ruppin, pp. 311, 313.

(391) وفق رسالة تفضل بهات. فايزر (Th. Wieser) في "عزير".

(392) Ducouso, pp. 155ff.

(393) Ibid., pp. 137, 142.

شاهدتُ في سنة 1900 في بيروت معملاً للغزل ("كرخانة حرير") يمكن وصفه كالتالي: يجلس الغزّالون، ومعظمهم من النساء والفتيات، أمام لوحة طويلة ذات أحواض نحاسية منبسطة ("خلقين"، ج. "خلاقين")، فوقها صنابير ماءٍ باردٍ لإناء ماء، وماء يغلي لأنبوب مثقوب موضوع في الحوض. ويوجد خلف كل حوض حامل خشبي ("عمّالة") صغير، يحمل سلكين لهما لولب زجاجية صغيرة في نهايتهما، وأمام الحوض قلم "مسمار" حديدي. وعاليًا فوق الأحواض، يسير قضيب خشبي رفيع ("فَرس")، معلّقة عليه كلابات مستديرة زجاجية ("حلقة"، ج. "حلقات"). وخلف مقاعد الغزّالين ("حلال") يوجد دولاب ("دولاب") ذو ستة برامق، يُفترض بالخيط أن يلتف حولها. ويكون عمود كل دولاب على صلة بدولاب تحته، ويستطيع صبي، اللفّاف ("بَرّام")، تحريكه بواسطة كرنك ودولاب مسنن ("عقرب"). وأمام الدولاب العالي يسير في الأعلى قضيب خشبي رفيع، يُحرّك هو الآخر ذهابًا وإيابًا بواسطة الكرنك. وفي أسفل هذا القضيب علّقت من خلال سلك أزواج من قضبان زجاجية صغيرة ("خطّافة") مقرون بعضها ببعض. وبعد أن يكون ماء ساخن قد تُرك لينساب الى الأحواض، يضع المرء فيها شرائق وشيئًا من عصارة يرقات الشرائق ("مي جيزان")، والذي يُفترض به أن يجعل الخيط لينًا، ويحرك بأداة التحريك ("مُصفاية") المصنوعة من الصفيح في صحن مثقوب⁽³⁹⁴⁾. وفي أعقاب ذلك يُمرر المرء على الشرائق مكنسة صغيرة ("سقبّيت" = بالأيطالية *scopa*). ثم يمسك المرء بالخيط التي بقيت عالقة باليد ويستمر بالسحب حتى يظهر خيط الحرير الرفيع الحقيقي. وتُلف نهايات الخيوط المفصولة والمشبوكة معًا ("عرق") حول المسمار أمام الحوض. في أعقاب ذلك، يجمع المرء أربعة خيطان معًا، يبرم منها قطعة، ثم يلقي بكلٍّ من النهايات السفلية فوق لولب زجاجي خلف الحوض، ويسحب النهايات العلوية عبر خطاف زجاجي في الأعلى ويثبتها على الدولاب. وهنا يُفترض بالخيطان عند البرم بين اللولب والكلّابات، ثم مرة أخرى بين الكلّابات ومتدليات القضبان الزجاجية أن تتصالب كي تصبح من خلال ذلك أكثر نعومة. وعند انتهاء خيوط إحدى

(394) الصورة 13.

الشرانق، يرمي الغزال خيط شرنقة أخرى على هذه الخيوط، التي تقوم حينئذ بالاستمرار في سحبه. والنظام عند الفلاحين شبيه بذلك، إلا أن الفلاحين يستخدمون لوالب وكلابات من معدن، ما يعني احتكاكاً أكبر. وتسير الخيوط بين اللوالب والكلابات فوق أسطوانات خشبية صغيرة ("بكرات")، إلى أن يستوعبها أخيراً دولا ب كبير. وهكذا تنشأ خيطان خشنة ثخينة تحتاج إلى حل وصقل. ويفرق دو كوسو⁽³⁹⁵⁾ بين الحل البدائي "على الدولا ب العربي" والتصنيع الحاصل بحسب النظام الأوروبي للحري الـ "سكندران". وقد يكون نقيض الكلابات الزجاجية كامناً في صلب المعنى، حين يتحدث المثل عن مشكلة عويصة⁽³⁹⁶⁾: "مثل جرّ الحرير عالنتش"، "مثل سحب الحرير على أشواك النتش". إلا أن النقيض الأقرب إلى قماش الحرير الناعم هو الأشواك التي تمزقها.

ومن الدولا ب تأتي الخيوط على حامل خشبي ضيق متدب ("كوفية"، يقارن ص 46)، وتُحضر هكذا لبرام الحرير ("فتال")، الذي يسحب الخيطان من الـ "كوفية" المدسوسة بشكل مائل في حجر على الأرض من دون استخدام رافعة خيط ("طيار")، بواسطة عجلة اللف ("دولا ب") على ملفات الخيوط ("ماسورة"، ج. "مواسير"). وهنا يوفر صحن حجري ("جرن") مليء بماء الترطيب.

وإذا ما افترض بالحرير الخام ("خلعة")، الموجود في شكل شلل ("كلب") صغيرة، أن يُصقل ويُفرز، يقوم أحدهم حينئذ بوضع لوحين حجريتين ("بنية")، وتُدس أربعة قضبان بوص في كل واحدة منهما، كـ "منصب" مغروس في صف، يقابل بعضها البعض، بحيث يستطيع المرء سحب الشلة الكبيرة ("لعة") الناشئة عن الشلة الصغيرة فوق قضيبين من كل حجر. ومن السقف يتدلى قضيب أنبوبي ("جلخ") على حبل، ويجري تثليل نهايته القصيرة بواسطة ثقل بحيث تصطدم النهاية الأطول بالسقف. إلا أن الأنبوب قد يكون متحرّكاً

(395) Ibid., pp. 145f.

(396) 'Abbud & Thilo, 5000 arabische, no. 4144.

ومربوطاً بقضيب ثابت، بحيث تتجه النهاية المثقلة القصيرة نحو الأسفل⁽³⁹⁷⁾. وفي الأعلى تُعلّق على الأنبوب حلقة يمرّر من خلالها الخيط من البنية، وذلك بعد أن تكون نهاية الأنبوب قد سُحبت بخيط نحو الأسفل. تجلس امرأة على الأرض وتسحب ممررة بين أصابعها الخيط السائر من خلال الحلقة. وتميز، بالحس، بين خمسة أصناف مختلفة النعومة، ويسمى الأكثر نعومة "طارش"، ثم يأتي بعد ذلك، كرقم 2-5، "خارق"، "زرب"، "قطفة"، "فحلة". وتسمى النفايات المفصولة عنها "سقّط". وتقوم امرأة بقطع قطع الخيوط من كل صنف، ولقّها على حوامل لفّ ("كوفيّة"، يقارن ص 57) مخصصة لذلك. أمّا كتلة الخيوط الملفوفة فوقها، فتسمى "شمت"، وفعل الفرز "كّب" ("عرب"، بحسب باور)، لأنّ اللف مرتبط بذلك. ولأنّ هذا العمل دقيق، يُقال بسخرية عن الإنسان الذي لا تُرجى منه فائدة لعمل من هذا القبيل⁽³⁹⁸⁾: "قال شو شغل الدبّ، قال حرير إكبّ، قال للجمل شو صنعتك؟ قال كِبَاب حرير"، أي "قال: ما هو عمل الدب جواب: يلف الحرير. وسألوا الجمل عن صنعتته؟ فأجاب: لقاف حرير". ويمكن أن يُضاف إلى ذلك⁽³⁹⁹⁾: "قال بيليق لإديك"، أو: "قال باين عليك وعل إديك العوج"، "ملائم ليديك"، أو: "هذا ما يظهر عليك وعلى يديك المعوجتين".

في الأزمنة القديمة

بحسب سفر التكوين (21:3)، بدأ اللباس الإنساني بالفراء، حيث فكّر المرء لاحقاً بفراء الماعز ("إيجيا" = *arrea*) وفراء الحملان ("أجنيا" =

(397) هكذا في الصورة 14.

(398) Baumann, *ZDPV* (1916), p. 209;

Bauer, *Völkleben*, p. 264; Harfouch, *Drogman Arabe*, p. 329,

'Abbud- Thilo, *5000 arabische*, no. 326, 3277

حيث الحديث عن تطريز ("طرّز") الجمل.

(399) وذلك وفق رسالة خطية تفضل بها د. توفيق كنعان، القدس.

(agnina) وفراء الأرانب ("لاجي" = λαινος) ناعم⁽⁴⁰⁰⁾. كذلك وجد المرء جلد الثعبان، الذي يجري التخلص منه، والذي يمكن استخدامه عوض طبقة الإنسان القرنية⁽⁴⁰¹⁾. ولكن حين يجري، بحسب التكوين (23:9)، ستر نوح العاري برداء ("سِمْلا")، لا بد من افتراض وجود قماش مغزولٍ ومنسوج، وهو ما كان موجودًا لدى سكان الخيام (التكوين 4:20)، كما في خيمة نوح (التكوين 9:21)، وحتى وقت معيّن، كان القماش المغزول أمرًا مسلمًا به في الآلات الموسيقية والأعمال المعدنية (التكوين 21:4). وبناء عليه، لا بد أن الإنسانية كانت تقوم بالغزل والنسج منذ زمن بعيد. وقد شدّد المرء لاحقًا على أن الإنسان الأول بذل جهدًا، كي يستطيع ارتداء رداء تحتاني ("حالوق") وحيد. وبعد القص والتبييض والنفض والصبغ، يأتي الغزل في المقام الخامس قبل النسج والدك والحياكة⁽⁴⁰²⁾. وذكر العهد القديم الغزل ("طاوا") وحده (الخروج 25:35 وما يلي)، كعمل للنساء؛ عمل ينشأ عنه نسيج ويُعالج "عزيم" أيضًا، وهو ما ادعى أحدهم لاحقًا أن عدم ذكر الشعر يعني أن الغزل والنفض مقصوران على الماعز⁽⁴⁰³⁾. وبحسب الأمثال (19:31)، فإن المغازل وفلكات المغازل لا غنى عنها للمرأة النشيطة⁽⁴⁰⁴⁾. وما يتأتى *επιθευεσθαι* لحنة من أجر، لا بد أنه كان ناتجًا من غزل متعب (طوبيا 2:19)، مثل زنابق الحقل⁽⁴⁰⁵⁾ التي عليها ألا تقوم بشيء من أجل حلّتها الزاهية الألوان (متى 28:6؛ لوقا 27:12).

(400) Ber. R. 20 (44*);

يُقارن:

Midr. Tanch.

عن التكوين 21:3 (9أ وما يلي)،

b. Sot. 14*.

(401) بِرقي،

Pirke R. Eli'ezer 14. 20, Targ. Jer. I

التكوين 3:7، 21.

(402) Tos. Ber. VII 2, j. Ber. 13*, b. Ber. 58*.

(403) b. Schabb. 74^b, 99*, Targ. Jer.,

عن الخروج 26:35، لكن يُقارن ص 17.

(404) يُقارن ص 49.

(405) يُقارن المجلد الأول، ص 354 وما يليها.

ويذكر لوقا في Cod. D النسيج (*vφαινειν*) بعد الغزل (*νηθειν*)، ولأن رجلاً كانوا قد غزلوا في بلاد الرافدين، فقد سبق أن ذكر ذلك في ص 50. وفي الشريعة اليهودية، يظهر الغزل ("طاوا") بين الأعمال الممنوع القيام بها، ويظهر الصبغ ("صابع") والسدي [ترتيب خيوط النسيج طولاً] ("هيسينغ")⁽⁴⁰⁶⁾، بين الصبغ والنسيج أيضاً⁽⁴⁰⁷⁾، أو بين تمشيط ("سارق") ونسج ("أرج") الكتان⁽⁴⁰⁸⁾؛ ذلك أنه كان يجري عند الغزل دحرجة المغزل على الفخذ (ص 53)، وهذا ما يُظهره الغزل المسموح به في أيام ما بين الأعياد على الفخذ ("عل يريخو")⁽⁴⁰⁹⁾، مع أن المغزل سيكون مستثنى هنا، ولا ينطبق الحكم إلا على الأسمانجونى الخاص بالشراريب الذاتية؛ فالمغزول ("طاووي") هو الملفوف على المغزل⁽⁴¹⁰⁾، ولكنه، كصوف أو ككتان، موجود بشكل مستقل عن المغزل، في حال سرقة أحد ما⁽⁴¹¹⁾. وإلى واجبات المرأة المتزوجة ينتمي، بعد الطحن والخبز والغسل والطبخ والرضاعة وترتيب الفراش، العمل على الصوف، أي الغزل بشكل أساس، وهو ما لا يمكن إغفاله حتى لدى 100 خادمة، لأن الكسل والعبث يفضيان إلى الدعارة⁽⁴¹²⁾. وعلى صلة بذلك أن المرء في الجليل يستطيع شراء قماش الصوف من النساء⁽⁴¹³⁾. ويختلف الأمر في عمل الكتان الذي لا يجوز للزوج إجبار الزوجة على القيام به، لأنه يجعل للفم رائحة كريهة والشفاه مقترحة (عليها آثار ضرب)⁽⁴¹⁴⁾. كما أن الحماية متوافرة لأيدي عمال الكتان

(406) Schabb. VII 2.

(407) Tos. Ber. VII 2, j. Ber. 13°.

(408) Bekh. IV 8.

(409) Mo. k. III 4.

(410) Tos. Kel. B. b. I 6.

(411) Tos. Bab. k. X 2.

(412) Keth. V 5,

بحسب رأي آخر، ثلاث خادמות يمكنهن تحرير المرأة من هذا الواجب.

(413) Bab. k. X 9, Ausg. Riva di Trento 1559;

يغيب في:

Cod. K., Ausg. Lowe, pal. Talm. Ven. 1523/4

(414) Tos. Keth. V 4, j. Keth. 30°, b. Keth. 61^b.

"عوسي فيشتان") بواسطة القفازات ("قسيا")⁽⁴¹⁵⁾. ومع ذلك، كان قيام النساء بعمل الكتّان في يهودا أمرًا عاديًا، ومن هنا جاز للمرء شراء الكتّان منهن⁽⁴¹⁶⁾. ويتعلق الأمر بما تقوم به النساء من غزل ولف، وذلك حين يكون نصيب الزوج من عملها، في حال كان فقيرًا، مثقال 5 شواقل ("سيلع") يهودية [نسبة إلى منطقة يهودا]، و10 شواقل جليلية في سلسلة ("شتي")، والنسيج المزدوج ("عيرب") الذي يتمتع، إذا كان له المقدار نفسه من العمل، بوزن مضاعف بسبب ثنائية الخيط⁽⁴¹⁷⁾. وفي حال غزل المرأة في الشارع برأس مكشوف وذراعين مكشوفتين، حينئذ يُعتبر ذلك مخالفًا للشريعة اليهودية وسببًا للطلاق⁽⁴¹⁸⁾. ويستخدم رفع اليد اليسرى لغازلة الكتان، ما يكشف عن الإبط، كمثال على وضعية الجسم التي يجب اتخاذها عند معاينة أضرار الجذام⁽⁴¹⁹⁾. والسلة ("قالات") التي تحتفظ بها المرأة إلى جانبها كي تضع فيها ما تقوم بغزله، قد تتحول إلى مكان لورقة طلاق زوجها منها⁽⁴²⁰⁾. ولأن جودة العمل تحدد النتيجة، يقول مثل آرامي⁽⁴²¹⁾: "كما يغزل ('عازيل') الغازل ('مِعزّلا') على مغزله ('بلكيته')": "هكذا تأتي إليه وعلى مغزله يأخذها". وتُظهر صور من مصر القديمة⁽⁴²²⁾ غازلات واقفات يسحبن باليد اليسرى المرفوعة الخيط المعلق على طرفه المغزل من الوعاء المحتوي على الخيط الخام (ص 52)، وباليد اليمنى يدحرجن المغزل على الركبة المرفوعة عاليًا. وقد يحصل أن الخيط المعلق عليه المغزل يمر من خلال كلاب وتد مرتفع أو

(415) Kel. XVI 5;

يُقارن المجلد الثالث، ص 125.

(416) Bab. k. X 9.

(417) Keth. V 9.

(418) Keth. VII 6; Tos. Keth. VII 6, Sot. V 9, b. Keth. 72^b.

(419) Neg. II 4, Tos. Neg. I 8.

(420) Gitt. VIII 1, j. Gitt. 49^b, b. Gitt. 78^a.

(421) Koh. R. 7, 9 (105^a),

يُقارن:

Aram. Dialektproben, p. 36.

(422) Lutz, *Textiles*, figs. 20-23; Crowfoot, *Spinnig*, figs. 5-8.

بكرة، وتقوم يدا الغازلة الراكعة بلف المغزل⁽⁴²³⁾. وفي صورة⁽⁴²⁴⁾، حيث العمل متوقف، تُمسك اليمنى بالمغزل وتسحب في الوقت نفسه خيوطاً من وعاءين، ويفترض بالخيوط أن تتحد من خلال الغزل في خيط واحد.

ولأن "شيرايم"، علاوة على "كيلخ" و"سيريقون"، تعتبر من مواد النسيج في الشريعة اليهودية⁽⁴²⁵⁾، و"شيرايم" و"سيريقون" تعني بالطبع حرير، و"كيلخ" قد يكون نفايات حرير⁽⁴²⁶⁾، سوف يتعلق الأمر هنا بخيوط حرير ذات جودة مختلفة، بحيث يُفترض تصنيع الخيوط، على الرغم من أن تطورها من الشرائق لا يؤخذ في الحسبان. وقد يكون غزل الحرير هو المقصود، حين يتناول الحديث عمل الأصابع التي لا غنى عنها لصنع الحرير⁽⁴²⁷⁾.

3. اللّف

إذا كان يُفترض عند البدو في منطقة حلب بأن يقوم المكب [ملف الخيوط] ("مَبْرَم"، يقارن ص 43) بلف خيطين أو ثلاثة خيوط معاً ("بَرَم")، كما هو ضروري لنسج أغطية الخيام، تُدس الخيوط الممسوكة باليد اليسرى من خلال كلاب المغزل القائم على الأرض، متجهًا مع الفلكة الى الأعلى. ومن

(423) Lutz, *Textiles*, fig. 23; Crowfoot, *Spinnig*, figs. 2-4.

(424) Lutz, *Textiles*, fig. 19; Crowfoot, *Spinnig*, pl. 16.

(425) Kil. IX 2

("شيرايم" Cod. K., "كيلخ" Kod. K. ["كَلَخ"]،

Siphra 68^b

"شيرايم"، "سيريقون"، "كيلخ")، يقارن:

Tos. Kel. B. b. V II, Schabb. IX 3

("صِيْمِر كيلخ" كمادة للغزل).

(426) يُنظر شولحان عاروخ عن "كيلخ"، والذي هو، وفقاً لأحد الآراء، نفايات حرير ("بِسولت شِل - لِموشي")، ابن ميمون عن، Kil. IX 2،

حيث "شيرايم" و"كيلخ" هما نوعان من الحرير. إلا أن ابن ميمون يفسر في هـ. كيلثايم X 1 "كيلخ" كصوف ذهبي ينمو على حجارة البحر الميت. ويفسر التلمود الفلسطيني Kil. 32، "شيرايم" كـ "مَطَخَسَا"، "كيلخ" كـ "أجيين قيسري" "الحاء قيساري".

(427) Schir R. 8, II (78*);

يقارن أعلاه، ص 58 وما يليها.

خلال دحرجة المغزل باليد اليمنى على الفخذ الأيمن للغازلة الجالسة، تُبرَم القطعة الجاهزة وتُلَف على عود المغزل. وفي مدينة حلب، كان العمل نفسه يجري في الشارع، حيث امتدت الخيوط عبر وتد مثبت عاليًا في جدار إلى كلاب المغزل.

في البداية، اتخذ غزل القطن ("غزل قطن") شكل شلّل ("شلة"، يقارن ص 43)، حيث تشكّل كل عشر شلّل منها حزمة واحدة ("دامة" [ضمّة]). ويضع المرء الشلة على رافعة الخيط ("طيار"، يقارن ص 45)⁽⁴²⁸⁾، ومن هناك يسحب باليد الخيط الذي يُفصل هنا عن بقية الخيوط، من أجل صقله ولّفه على حامل الـ"كوفية" (ص 46)، والتي بسببها يطلق المرء على هذا العمل "كوف" (الاسم "تكويف"). هكذا في حلب، حيث يُلَف الخيط المستورد من إنكلترا بمساعدة دولاب يدور باليد (يقارن ص 45)، على مكبات. ويُدار هذا الدولاب بحبل المغزل المعدني ("مردن") والمزوّد بعجلة صغيرة ("بكرة")، والمثبت على عود ("عروس") يقف بشكل عمودي أمام الدولاب. ويُشبك بهذا المغزل الخيط ("غزل") الملفوف على رافعة ("طيار")، بحيث يؤدي دورانه إلى انفكاكه عن الرافعة الدوّارة. وبهذه الطريقة يتحول المغزل الفارغ أصلاً ("فارغة") إلى "ماسورة"، ج. "مواسير"، مليئة. وبالقرب من صيدا، جرى غزل القطن بمكبّ وفق الطريقة التالية: يكون الدولاب ("طارة")، على أحد أطراف المكب، مربوطًا من خلال خيطان بـ 12 مغزلًا مزود بكلابات، وُضعت على حامل إلى جانبه (يقارن أداة خيط القنب، ص 47). وعلى الطرف الآخر من المكب، هناك حاملان خشبيان لكل واحد منهما ستة كلابات ("شناكل"). ويسير الفتال ("برّام") الذي يملك خيطًا ثلاثيًا على "كوفية" (ص 46)، بين الدولاب والـ"شناكل" ذهابًا وإيابًا، بحيث يقوم بتعليق الخيط هنا وهناك حتى يكمل ست دورات من الذهاب والإياب. ثم يدير الفتال الدولاب، وبالتالي المغازل، لفتل الخيط، حيث يقوم هنا بتقريب الحامل ومعه المشابك بشكل تدريجي، لأن الخيوط تصبح قصيرة بسبب برمها. وأخيرًا يأخذ الفتال الخيط

(428) الصورة 15.

الناشئ ويلقّه على قطعة خشب ذات عودين معترضين ("مَسْلَكَة"، "مَسْلَكَة")، ومن قطعة الخشب هذه يأخذ الفَتَال الـ "شلة" التي نشأت عليها. وحين يقوم اثنان بالعمل في هذا الفتل، عليهما أن يعملًا يداً واحدة، حيثنذ قد يسري المثل القائل⁽⁴²⁹⁾: "ما بقدر يفتل (بيرم) معه خيطان".

في معمل غزل الحرير (يُقارن ص 56 وما يليها)، يوجد لدى البرّام "فَتَال"، إضافة إلى دولاب قائم بشكل عمودي ويُحرّك باليد، حامل خشبي يقف أمامه بشكل مائل (يُدعى الجزء العلوي "طبقة"، والأجزاء الجانبية "خدّ"، ج. "خدود"، والجزء السفلي "سباحة")، وفي وسطه موضوع بشكل قائم لوحة الخشب ("محرّب") مشقوقة في الوسط. وعلى هذه اللوحة تقف في قطع جلدية ("إذن"، ج. "أذان") مربعة مجموعة من المغازل ("شُكّ") مع عجلات صغيرة ("بكرات")، تمر عبرها من خلال شق اللوحة خيوط الى الدولاب، بحيث يمكن تحريكها. وفي أطراف المغازل تُدخّل مكبّات ("ماسورة") مع خيط حرير (ص 57 وما يليها)، وتميرير خيوطها من خلال حلقات زجاجية ("زردّة") نحو الأجزاء الجانبية للحامل. ثم تستمر خيوط أحد الأطراف من خلال الحلقات الزجاجية لقطعة خشب ("مَسوْرَة") تقف أمام الحامل، كي توجّه نحو الوسط. ومن الحلقات على الأجزاء الجانبية للحامل تستمر الخيوط إلى حامل ثانٍ ("صندوق") ذي أعواد معترضة، على كل منها رَفان مربعان ("دست"، "دُست")، وحين يكون ملفوفًا بالحرير "تشلخ" ["كِلخ"؟]. هذه الرفوف، التي توجّه إليها الخيوط المبرومة من خلال المكبّات، يجري تدويرها من خلال حبل رفيع ينطلق من العجلة عبر عمود نحو بكرات في نهايته، وتقوم هكذا بلف الخيوط. والحامل ذو العودين العموديين، والذي يتحرك ذهابًا وإيابًا من العجلة، يتسبب، من خلال دفع الخيوط، في لف جميع رفوف اللف بشكل متساوٍ. ومن هذه الرفوف يجري بعد ذلك لف الحرير على "دوّارة" عريضة رباعية، حيث إن على الخيوط أن تمر في البداية من خلال حلقات، ثم من خلال شقوق لوحة ("وُجّه إجْر"). وفي النهاية، تُنزع عن الدوّارة وتُشكّل على الأذرع إلى شلل كبيرة، كي تُرسل هكذا إلى الـ "صبّاغ".

(429) Baumann, ZDPV (1916), p. 208.

في هذا السياق أيضًا يُذكر تصنيع عقال ("عقال"، ج. "عُقْل") الفلاحين والبدو، وهو ما رأيت عيسى من سلواد يقوم به في سنة 1925 في مصحح المجذومين في القدس⁽⁴³⁰⁾. ومن أجل ذلك، أُنتجت بدايةً ربطة من خيوط رباعية من شعر ماعز أسود ناعم ("صوف مرعز"، "مرعز") مستقدّم من دمشق إلى نابلس، ولكن يُفترض أن مصدره "حمص". ومن أجل ذلك امتلك أحدهم دوّارة غربية ("الدواليب"، "العجلات") مكوّنة من أربعة صلبان من عيدان بلغ قطر الواحد منها 40 سم، وموضوعة مع عيدان ارتفاعها 25 سم على أطراف عود مصلّب قطره 70 سم. أمّا الصلبان الصغيرة، القابلة للحركة، والتي تُعتبر "دواليب"، فتحمل كل منها أربعة مسامير رفيعة بارتفاع 12 سم وسميكة في الأعلى. والآن، يضع النّسّاج على كل دوّاب من هذه الدواليب شلّة شعر ("شلّة"، ج. "شلل")، ويوصل الخيط من كل شلّة بيده اليسرى، حيث يُمكن مسمار طويل موجود في وسط العود المصلّب الكبير من عدم اصطدام خيوط الدواليب البعيدة التي تمر بالدواليب الأمامية. أمّا اليد اليمنى للّفاف الجالس على الأرض فيما رجلاه متقاطعتان، فتقوم بلفّ الخيوط الأربعة المجمّعة باليد اليسرى لتكوّن منه ربطة ("دحجورة"، ج. "دحابير"). وعن هذا اللف قال عيسى: "هيك شغل عقال، أنا بست" (= "بسّد"): "هكذا عمل العقال، أنا أعمل السدى". وبواسطة ميزان، يجري التأكّد من أن الربطة الواحدة تزن 1.5 "أوقية" (319.5 غ)، لأن العقال يتطلب هذا الوزن. وفي أعقاب ذلك، يُلفّ نصف الربطة على ربطة خاصة. ويكمن العمل الثاني في أن الخيط الرباعي من كلتا الربطتين الموجودتين في صحن، يُشد أربع مرات تقريبًا حول مسمارين حديديين مثبتين في الجدار خارج البيت على بعد 12.5 م. أمّا بقية الخيوط، فتُلف حوالي خمس مرات حول المسمارين الثاني والثالث على بعد 2.5 م، وفي النهاية مرتين على المدار الطويل، بحيث تتكوّن هنا ثمانية خيوط تسع مرات. ومن خلال تثبيت خيوط متدلّية وقص خيوط صغيرة، يُجعل كل شيء مستويًا. وعن ذلك يُقال: "أنا بمدّ في العقال". ثم يتبع ذلك قتل جبل المدار الطويل المرفوع عن المسامير، بواسطة أنبوب خشبي طوله 8 سم وسماكته

(430) الصورة 16.

4 سم، مدسوس في نهايته قطعة خشب مستقيمة. بدوران الأنبوبة يُبرم الحبل الداخل في هذا الأنبوب من خلال دوران الأنبوب وشده مرات عدة، بحيث يصبح أقصر بـ 1.5 م، ثم بمقدار النصف، ثم إلى الربع، بحيث ينشأ هناك "حبل" رباعي. وحبل المدار القصير يُبرم أيضًا ويوضع كـ "جار" ("جرار") في وسط الحبل الرباعي، والكل مفتول ومشدود بقطعة خشب. وبعد إنجاز هذا العمل، الذي يقول المرء عنه: "أنا بقر"، قد انتهى، يتبع كعمل رابع، بعد أن يكون قد جرى إدخال نهاية الحبل الخماسي في البداية، "مدّ" الحبل القصير باليد اليمنى في أثناء القيام بدفع حلقات الحبل الطويل معًا، بحيث تقف في النهاية بشكل مستطيل مقابل الحبل القصير، والكل لا يتعدى طوله 1.2 م. ويُبنى الحبل السميكة المصنوع بهذه الطريقة إلى حلقة مزدوجة ويجرّب على الركبة والرأس. ومن خلال التدوير، يصبح الحبل الطويل والحبل القصير مشدودين. والآن يبقى إغلاق الحلقة من خلال لف نهايات الحبل، والتي يُطلق عليها المرء الآن "حَبكات"، وعقد ("عُقدة") نهاية الحبل القصير، حيث تُضفر في أعقاب ذلك خيوط جميع الحبال ذات الأطراف المقصوصة بشكل متساوٍ إلى 14 فتلة، يُربط بها حزمة من خيوط قصيرة كشرابات ("دُبّاحة"، ج. "دُبّايح"؛ أيضًا "صوّاحة")، بحيث تتدلى من الحلقة المزدوجة في مكان الإغلاق، شرابة طولها 50 سم. وهذا العمل الأخير يسمّيه المرء نسج الشرابات ("نَسج بدبايح"). وتكمن مهمة العقال المصنوع بهذه الطريقة في تثبيت غطاء رأس الرجل ("حطّة") الصوفي أو الكتّاني، في حال هبوب الريح أو الركوب. أمّا الشرابات الملقاة على الأكتاف، والتي تُعلّق عليها أحيانًا حلقات نحاسية صفراء، فتُعتبر من قبيل الزينة.

وشكل العقال الموصوف هذا، هو شكل العقال الخاص بالفلاحين في منطقة القدس. وفي سلواد ومناطق أخرى، يمتلك المرء "عقالًا" رفيعًا أكثر وشرابات أقصر. ويبلغ سعر العقال الغليظ المصنوع من شعر "مرعز" حوالى 28 قرشًا. وحين يبلغ سعر الـ "رطل" (ما يعادل 2.56 كلغ) 75 قرشًا، يكلف في نابلس 105-110 قروش، يكون نصيب الكمية اللازمة لعقال واحد 8.3، أو 11.6-12.3 قرشًا، بحيث يبقى من نصيب الشغل حوالى 20 أو 16 قرشًا.

وفي حال الصوف العادي، ربما بلغ سعر بيع العقال 14 قرشًا فقط، وبناء على ذلك يكون سعر الصوف أقل.

ولكن الأمر يختلف كليًا في حال الـ "عقال الحجازي" الذي يضعه أشرف البدو، والذي يُصنع في دمشق ومكة والمدينة؛ ففي ثلاثة مواقع تُكف شلل قطنية خضراء ضاربة إلى الصفرة بخطوط حريرية حمراء، ثم تقسم إلى 4 أعواد، طول كل واحد منها 6 سم. وباللف الأحمر نفسه تُشكّل في الأطراف إلى فتحتين يعلّق عليهما خيط مضاعف طوله 54-69 سم، مع هذب، أيضًا من قطن أخضر ضارب إلى الصفرة، كشرابة. وحين استعمال خيوط ذهبية ("قصب") بدلًا من الحرير الأحمر، ينشأ "عقال مقصب"⁽⁴³¹⁾ يُعتبر من أرقى الأنواع.

في الأزمنة القديمة

لما كان هناك خيط ثلاثي ("خوط مُشَلَّاش") لا ينقطع (الجامعة 4:12)، فإن خيط كَتَّان يُستخدَم شريطَ قياس (حزقيال 3:40)، حبال ("حَبِيل"، ج. "حَبَالِيم")، يستطيع المرء أن يُنزل بها الناس ويرفعهم (يشوع 2:15؛ إرميا 6:38، 11، 12؛ يقارن أعمال الرسل 9:25)، وأوتار ("بِتَارِيم"، "ميتاريم") يقيّد الناس بها (القضاة 7:16-9)، وبها يمكن شد أطناب الخيم (الخروج 18:35، 40:39؛ إشعيا 2:54؛ إرميا 20:10)، فلا بد أن المرء قد عرف طريقة لتصنيع خيط قوي وأوتار وحبال من خلال قتل الخيوط، أو خيط متعدد الخيوط. وربما كان ذلك ضروريًا من أجل النسيج أيضًا. ويُفترض أن تكون بُسط خيمة الاجتماع مصنوعة من "شيش مُشزار"، أي "كَتَّان مبروم" (الخروج 1:26، 31، 36). وبحسب الشريعة اليهودية، كان ذلك خيطًا سداسيًا أو ثمانية أو اثني عشرًا⁽⁴³²⁾، هذا إذا لم يميّز المرء الـ "شيش" كخيط سداسي، ومُشزار" كخيط ثماني، ولم ينسب إلى الرداء الخارجي لكبير

(431) يُقارن:

Schmidt & Kahle, I, p. 48.

(432) j. Scheck. 51^b;

يُقارن:

Kil. 31^d.

الكهنة خيطاً اثني عشرياً، وستارة خيمة الاجتماع منسوجة بخيوط ذات 24 خيطاً، والصدرة والجبّة من 28 خيطاً⁽⁴³³⁾. وقد ذُكر الخيط المضاعف ("كافول") مرة واحدة، والذي، في حال كان القماش متعدد الألوان، ويُستعمل للحماية، يوضع فوق البنفسجي. ومن أجل ستارة الهيكل الأخير، جرى لف خيط النسيج ("نِما" = *nyua*) من 24 خيطاً ("خوطين")، ثم نسج من 72 من مثل هذه الخيوط ("نِمين")⁽⁴³⁴⁾ بسماكة عرض كف اليد⁽⁴³⁵⁾، وذلك كله مع معطيات مبالغ فيها. وإلى هنا ربما تنتمي النساء اللواتي يتجاذبن أطراف الحديث في ضوء القمر، ويوصف انشغالهن بـ"موزروت" أو "موصروت"⁽⁴³⁶⁾. وبحسب التلمود الفلسطيني⁽⁴³⁷⁾، ربما كانت الأولى قتل كِتّان (بالآرامية "شازران كِتّان")، والأخيرة لف صوف (بالآرامية "مِصيران عَمَر"). ويُعتبر تصنيع الحبال (بالآرامية "حبلين") وعمل "مَمزور" كشأن قريب من الغزل⁽⁴³⁸⁾.

ولأن ليس هناك من أي ذكر في الأزمنة القديمة لدولاب الغزل أو دولاب اللف (ص 52)، فإنهما لا يؤخذان في الاعتبار بالنسبة إلى اللف في فلسطين القديمة. وبحسب صورة مصرية قديمة⁽⁴³⁹⁾، أمكن توحيد خيطين عند غزلهما

(433) b. Jom. 71b, Scheck. VIII, 5

يُقارن ابن ميمون، هـ. كلي هم - مقداش 8 XIV.
(434) هكذا بحسب:

Mischna Riva di Trento 1559, jer. Talm. Ven. 1523/24; Cod. K; ed. Lowe,

تقرأ "نيرين" "أربطة النير".

(435) Scheck. VIII 5.

(436) Sot. VI 1, Ausg. Riva di Trento 1559, pal. Talm. (Ven. 1523/24),
Mischna

Ausg. Lowe, "موزروت"،

Cod. K, "موصروت"،

"مُصاروت".

(437) j. Sot. 20^d,

حيث "موزروت" و"موصروت" كتفسيرين محتملين.

(438) j. Schabb. 10^c.

(439) Lutz, fig. 19, Crowfoot, pl. 16.

بعد أن سبقتة مرحلة تشكيل ما قبل الخيط (ص 52، 61). وقد أمكن تصنيع حبل بلف خيط حول وتد، وربط كلا الطرفين بعود قام رجلان بتدويره، بحيث جرى برم الخيط جزئياً ليصبح حبلاً⁽⁴⁴⁰⁾. كما حدث أن شكّل الحبال، سائراً إلى الخلف، الحبل وبرمه باستخدام أداة خاصة، فيما أمسك صبي بالطرف الآخر⁽⁴⁴¹⁾.

ويُفترض بالشرابة [ج. شراريب] ("صيصيت"، السبعونية *χρασπεδα* أونكيلوس "كُرسيدين"، سعديا "ذُواب"، أي "يُجدّل"، سفر العدد (38:15 وما يلي)، "جديلم"، السبعونية *στρεπτα*، أونكيلوس "كُرسيدين"، سعديا "جدليل"، التثنية 12:22)، أن تذكّر بشرائع الرب التي يُفترض باليهودي أن يضعها على أربعة أركان ("كنافيم" العدد 38:15؛ "كنافوت" التثنية 12:22) ردائه الخارجي⁽⁴⁴²⁾. حاشية حقيقية لرداء يسوع هي الـ *χρασπεδον* الواردة في متى (9:20، 14:36)، ومرقس (6:56)، ولوقا (8:44)؛ ولكن الـ *χρασπεδα* والتي وفق متى (23:5)، يعظّمها الكتبة والفريسيون، هي في جميع الأحوال الأهداب الخاصة التي تأمر بها الشريعة، والتي تُصَفَّر كـ "جديلم"، *στρεπτα*، بالعربية "جدليل". ويُفترض باليهودي أن يتميز من الآخرين بذلك، متذكراً أن الرب، كصاحب لشريعة بني إسرائيل، مميز لدى شعبه؛ ذلك أن استخداماً غيبياً يرمي إلى الحماية من سوء الحظ، يُرَفَّع هنا إلى مستواه الأعلى، وهذا ما يترك مجالاً للتخمين (يُقارن أدناه، 2 أ 9 [الملابس/ ملابس الرجال/ الزينة والكحل والوشم]). وقد تألف كل "جدليل"، بحسب التقاليد، من ثلاثة خيوط إلى أربعة على الأقل⁽⁴⁴³⁾، وبحسب رأي آخر من خيطين⁽⁴⁴⁴⁾، ربما ضفرفهما المرء، كما تضفر النساء شعورها

(440) Wilkinson, *Manners and Customs*², vol. 2, p. 173, fig. 389.

(441) Neuburger, *Technik*, pp. 187f., fig. 248.

(442) يُقارن:

b. Men. 41^b, Bekh. 39^b

ابن ميمون هـ. زيزيت 1 XI-VI، شولحان عاروخ، أورخ حايم،

§ 110 Billerbeck, *Kommentar*, vol. 4, p. 277.

(443) Siphre, Dt. 234 (117^a), b. Men. 41^b.

(444) b. Men. 39^b.

"جادل")⁽⁴⁴⁵⁾. ولأنه ينتمي، بحسب سفر العدد (38:15)، إلى الـ"صيصيت" خيط ("بِتيل تَخِيلت") أَسْمَانْجُونِي، والذي يجب أن يكون مغزولاً ("طاوي") ومبروماً ("شازور")، حيثُتدَّ يستتج المرء من ذلك أن الخيوط الأخرى التي يُفترض أنها بيض، كانت هي الأخرى مصنَّعة⁽⁴⁴⁶⁾. وليس للون الأزرق صلة بالافتراض الواسع الانتشار في الشرق اليوم، وهو أنه يقي من العين الشريرة⁽⁴⁴⁷⁾؛ إذ يُعرف من الأزمنة اليهودية القديمة قيام المرء، كوسيلة وقاية، بربط خيط أحمر على الإصبع، أو أي خيط آخر فوق قماش أحمر⁽⁴⁴⁸⁾. وفي حال أردية كبير الكهنة وأغطية خيمة الاجتماع، يقف الأَسْمَانْجُونِي دائماً أمام الأرجواني (الخروج 31:26، 36، 6:28، 8 ويتكرر). ويُستخدَم خيط أَسْمَانْجُونِي لربط الصدر و صفيحة الذهب بعمامة كبير الكهنة (الخروج 28:28، 37، 21:39، 31). ورداءه الأساسي يُصنع كله من الأَسْمَانْجُونِي (الخروج 31:28، 22:39). وهكذا يكون الأَسْمَانْجُونِي اللون الأكثر سمواً في هيكل الرب ويشير إلى اليهودي كخادم للرب، والذي يعمل بوصاياه (سفر العدد 39:15). والتزيين الأرجواني للباس العادي *toга praetexta* لجميع أفراد الطبقة الحاكمة في روما كان شيئاً شبيهاً بذلك. ولأنه بدا كما لو لم يكن هناك بديل من خلال أزرق آخر، تخلى المرء، منذ اختفاء الأرجوان (يُقارن ص 84) في حوالى القرن الخامس، عن الخيط الأَسْمَانْجُونِي، واكتفى بالخيط الأبيض فحسب⁽⁴⁴⁹⁾. ولم يستوجب الأمر مراعاة منع الخلط عند درز الأهداب، بحيث إن الشراريب كانت

(445) Schabb. X 6, Kidd II 3, Kel. XV 3.

(446) Siphre, Nu. 115 (34^b).

(447) يُنظر:

Cana'an, *Aberglaube und Volksmedizin*, pp. 57ff.; Baldensperger, *PEFQ* (1893), pp. 203ff.; Greßmann, *Palästinas Erdgeruch*, pp. 8ff.; Bauer, *Volksleben*, p. 230; Scheffelowitz, *Altptal. Bauernglaube*, p. 70.

(448) Tos. Schabb. VI I, VII 11.

يُقارن:

Scheffelowitz, *Bauernglaube*, p. 63.

(449) Midr. Tanch. zu 15, 38 (37^b), Bem. R. 17 (138^b);

يُقارن:

Hamburger, *Real-Encyclopädie*, Suppl. II, p. 159.

ممكنة الدرز على رداء كتاني⁽⁴⁵⁰⁾. ويُفسر الترجوم اليروشليمي الأول حكمًا قديمًا خاصًا بتصنيع الأهداب في سفر العدد (38:15)، حين يترجم: "عليهم ألا يعملوا لأنفسهم أهدابًا" ("صيصياتا") من خيوط نسيج ("نيمين")، من كرات صغيرة ("سيسيًا") أو أهداب ("جرديًا")، بل تحت اسمها. وهكذا يقومون بقص أطراف خيوطها ويتركونها تتدلى بخمس عُقد، أربعة (خيوط) في إطار (عرض ثلاث أصابع) على أركان لباسهم الأربعة". ومن ناحية رمزية عددية، وجد عبر إضافة الرقم الثامن لأطراف الخيوط الأربعة المسحوبة من خلال ركن الرداء، والرقم الخامس للعُقد إلى القيمة العددية لـ "صيصيت" (= 600)، التي أشارت إلى 613 وصية من وصايا الشريعة⁽⁴⁵¹⁾، بحيث إن الأهداب ذاتها تذكر، من خلال تسميتها ومعالجتها، بالنطاق الكامل للشريعة.

4. الصبغ

يمكن أن يُلحَق الصبغ بعمل السداة ("صبغ"، بحسب باور، "صباغة")، على الرغم من أن هذا ما يحصل مع الأقمشة المنسوجة أيضًا. ومن أجل ذلك يحتاج الأمر إلى مهنة الـ "صبّاغ". وقد كانت الـ "مصبغة" التي زرتها في حلب عبارة عن حجرة مربعة، كان لأحد جوانبها حائط وثلاثة مراجل نحاسية مستديرة ("نحاس") موضوعة على مواقد وتُسَخَّن من الخارج. وفي الجانبين ثلاثة أو أربعة أحواض حجرية مربعة ("جُرن"، ج. "أجران")، والتي غالبًا ما استُخدمت لخزانات ماء. ومن أجل غرف الماء، استُخدم إناء خشبي ("كيل") ذو مقبض جانبي. وعلاوة على ذلك، وُجد في الوسط مرجلان نحاسيان ("حَلَّة"، "حِلَّة"، ج. "حلل") لغلي الصبغة، ومرجل فخاري ("طيرار") لحفظ الصبغة السائلة، وحوض مربع ("جُرن") لغسل القماش، ولوح حجري للطرق، ورافدة مع قضيب خشبي مستعرض للعصر.

(450) b. Men. 39b, Targ. Jer. I 5. M. 22, 12;

يُقَارَن أَدْنَاهُ، ج 1.

(451) Bem. R. 18 (145^a), Midrasch Agada zu 4. M. 15, 38, p. 113.

توضع بدايةً حِزم ("دامات") القطن في حوض الغسيل. وبعد أن يكون الماء قد سُكِبَ عليها، تداس بالأقدام ("داس"، اسم "تدويس"). يتبع ذلك الطرق ("خبط"، اسم "تخبيط") فوق اللوح الحجري بواسطة مطرقة تتخذ شكل مجرفة ("مُخباط") ذات مقبض طويل، حيث يُصاحب العامل كل ضربة بصرخة، ويتم العصر ("عصر"، مصدر "تعصير")، حيث تعلق الشلل على القضيب الخشبي المستعرض للدعامة الخشبية وعصرها بواسطة عود دُست من خلاله. ويقوم برميل صغير موضوع تحتها بجمع الماء. في غضون ذلك تكون الصبغة ("صبغ"، ج. "صباغ") قد غليت في أحد المراجل، وفيها توضع الشلل مدة ساعة واحدة، وتُعجن بعض الشيء، وتُغلى مع الصبغة. وبعد ذلك تُعصر ("عصر") وتعلق على السطح لتجفيفها⁽⁴⁵²⁾. وفي حال استعمال الأصباغ الحادة، يحمي الـ "صباغ" يديه بقفازات جلدية طويلة ("كف"، ج. "كفوف"). وإذا ما جرت عملية الصباغة باستخدام النيلة ("نيل") الزرقاء، حيث تُخلط النيلة الصناعية، التي تُستورد في الوقت الحاضر، مع النيلة المزروعة، ولكن غالبًا مع النيلة الطبيعية المستوردة من الهند⁽⁴⁵³⁾، ويضع المرء القماش القطني في صبغة باردة، ويغسله بيديه بشكل مضبوط، ثم يُخرجه بعد يومين للتجفيف. وفي الشتاء، تُحمى الصبغة قليلًا على نار تحت الحوض من دون غليها. ويتكرر الوضع في الصبغة مرتين أو ثلاثًا، حتى الوصول الى الدرجة الغامقة المطلوبة؛ ذلك أن الحرير المصبوغ باللون الأزرق محبب، وهذا ما تفترضه عبارة⁽⁴⁵⁴⁾: "مثل الحرير الأزرق"، الذي يلائم جميع الألوان الأخرى. تتكرر الصباغة مرات عدة إذا طلب الموكّل أو الشاري، وذلك في حال لم يكن اللون غامقًا بما فيه الكفاية بالنسبة إليه. ومن لا يترك نفسه عرضة للتأثير بهذه الطريقة، يمكنه التأكيد⁽⁴⁵⁵⁾: "مان صبّاغ حتّ أعيده ولست عطّار حتّ أزيده": "لست صباغًا حتى أعيده، ولست عطّارًا حتى أزيده".

(452) الصورة 17.

(453) يُقارن المجلد الثاني، ص 300.

(454) 'Abbud & Thilo, no. 4163.

(455) Berggren, *Guide*,

أدناه، كلمة "teindre"؛ يُقارن:

'Abbud & Thilo, no. 4055.

في البداية، يحصل المرء على الغزل المصبوغ ("غزل مصبوغ") على شكل شلّل ("شلة" ج. "شلل") تشكل كل عشر منها ربطة ("دامة"). وهذه توضع على مكب ("طيّار")، ومنه تصل من خلال معالجة الـ "كوف"، اسم "تكويف"، إلى حامل الغزل ("كوفية")، حيث يجري تمليس الخيوط المسحوبة باليد، وفصل الخيوط الملتصق بعضها ببعض من خلال الصبغة. وبعد ذلك، يصل الغزل، كي يخضع لمعالجات أخرى، إلى الصاقل ("مزيّق"، يُنظر أدناه، ث 5)، وذلك بحسب بحث وتحريّ في مدينة حلب، التي كانت تضم قبل الحرب العالمية الأولى 80 مصبغة، منها 60 للنيلة، وثمانية مطابع أقمشة قطنية، جنباً إلى جنب مع دمشق، المركز الرئيس لمعامل الصبغ السورية. كذلك يوجد في القرى فلاحون يقومون بالصبغ بأنفسهم، في حال لم يقيم صباغون متجولون بتولّي المهمة نيابة عنهم⁽⁴⁵⁶⁾. وتقوم فلاحه بصباغة صوف غزلته بنفسها أو بتكليف منها بنبات الـ "فوة"، مع إضافة عصارة العنب الحامض أو الليمون⁽⁴⁵⁷⁾. وفي عجلون تترك الفلاحات صوفهن يُصبغ في طبرية⁽⁴⁵⁸⁾. وفي مدينة من المدن يمكن أن يكون "سوق الصباغين"، والموجود في القدس جنوب باب السلسلة، باعثاً على حكاية الثعلب الذي تحوّل الى فهد، لأنه ضُرب في هذا السوق بمكانس كانت ملطخة بأصباغ مختلفة⁽⁴⁵⁹⁾.

يقوم طابع الأقمشة القطنية ("بصّام") بطباعة الأماكن التي يُفترض بها أن تبقى، عند الصبغ، غير مصبوغة بـ "شمع" مصبوغ بالأسود، بالنيلة، باستخدام خاتم خشبي ("قالب"). وبعد الصبغ، يزال الشمع من خلال غلي الماء، ويُطبع اللون المطلوب في الأماكن المطلوبة بقوالب، بعد أن يُفرش تحته لبّاد. أمّا الأصباغ المخلوطة بنوع من الغاتا برشا [مادة شبيهة بالمطاط] ("قِطيرة")، فتوجد لهذا الغرض في أحواض خشبية يُفرّش الصوف فوقها. وتُرتّب الأختام قبل استعمالها على الصوف.

(456) يُنظر:

Ruppin, pp. 321f.; Fischer, *ZDPV* (1919), p. 41

(457) بحسب بشارة كنعان في بيت جالا.

(458) Schumacher & Steuernagel, *Der 'Adschlun*, p. 221.

(459) 'Abbud & Thilo, no. 3693.

ومن نباتات الصبغ، أكانت تلك التي تُزرع أم تلك التي تنمو بشكل بري في فلسطين، ذكر المجلد الثاني ص 300 وما يليها ثمانية منها. وبالنسبة إلى اللون الأحمر يؤخذ في الاعتبار: العُصفر (*Carthamus tinctorius*)، بالعربية "قُرْطُم"، "عُصْفُر" الفوّة (*Rubia tinctorum*)، بالعربية "فُوّة"، "صَبَّع"، حيث يتعلق الأمر بجذور *Rubia tinctorum* المجففة في الشمس والمسحوقة⁽⁴⁶⁰⁾، الصّبر (*Opuntia cochinillifera*)، بالعربية "صبر"، لون الأصفر: بليحاء مصفرة (*Reseda luteola*)، بالعربية "بَقَم"، "بَلِيحَة"، زعفران (*Crocus sativus*)، بالعربية "زَعْفَرَان"، لون الأزرق: نيلة (*Indigofera argentea*)، بالعربية "نيلة"، "صباغ"، الوسمة (*Isatis tinctoria*)، بالعربية "وسمة"، "إِظْلَم".

تُستخدم الصبغة البنية الحمراء المستخرجة من أوراق شجيرة الحناء (*Lawsonia alba*)، بالعربية "حِنَّة" للزينة، وليس لصبغة القماش المنسوج⁽⁴⁶¹⁾. أمّا صبغة الأليزارين وصبغة الأنيلين الألمانيّتان اللتان تستوردهما سوريا بمبلغ مليوني فرنك سنويًا⁽⁴⁶²⁾، فإنهما أدتا إلى تراجع شبه كامل للأصباغ المنتجة محليًا. لكن بحسب بوست ودينسمور⁽⁴⁶³⁾، لا تزال زراعة النيلة الحقيقية مستمرة في غور الصافي، وبالقرب من بيسان وطبرية، وفي زارا في شرق البحر الميت، أو توجد بشكل بري.

وقد سجل مايرهوف⁽⁴⁶⁴⁾ في سنة 1918 في قائمته العقاقير المباعة في القاهرة، إلى جانب العقاقير المذكورة أعلاه، وعلاوة على حوالى 18 مادة صبغية نباتية، ومنها الست التالية عند بوست ودينسمور، والتي يتم التدليل على نموها في فلسطين أو سوريا: 1. البربارس (*Berberis cretica*)، بالعربية "بربريس"؛ 2. الجعفيل/أسد العدس الأصفر (*Cistanche [Phelipaea] lutea*)، بالعربية "ترطوط"، "دانون"، "برنوق"؛ 3. الجعفيل/أسد العدس المحزوز (*Orobancha crenata*)، بالعربية "خانق الكرسنة"، "حَلوك

(460) وذلك بحسب

Aderholt, *Orientnachrichten*, vol. 3, 19, pp. 281f.

(461) يُنظر أدناه، 9أ2، و 8ب، والمجلد الثاني، ص 383.

(462) Ruppin, p. 322.

(463) Löw, *Flora*, vol. 1, p. 368.

(464) Meyerhof, *Der Bazar der Drogen* (Archiv der Wirtschaftsforschung im Orient 1918, books 3-4, pp. 204f.).

متبة"، "جعفيل")؛ 4. عنب الذئب أو الثعلب (*Phytolacca decandra*)، بالعربية "صبغة"، خطوط الأبازة"، "حُمرة")؛ 5. سماق (*Rhus coriaria*)، بالعربية "سَمَاق"، "سَمَاق"). وبحسب السيد ويتينغ (J. Whiting) من القدس، تُستخدم سيقان السماق وأوراقه وثماره (*Rhus coriaria*) للدباغة، وللصبغة لحاء الملول (*Quercus aegilops*)، بالعربية "مِلّ"، "مَلُول"). وبخصوص مواد الصبغة ذات الأصل الحيواني، يذكر مايرهوف حب القرمز (*Lecaniumilicis*)، بالعربية "حَب قَرْمِزٍ")⁽⁴⁶⁵⁾، "عفص" البلوط الصبغي *Quercus infectoria* كمادة صابون ودبغ، في حين كانت هذه معروفة لدي كصبغة أيضًا⁽⁴⁶⁶⁾. وبحسب لوف⁽⁴⁶⁷⁾، فإن نوع البلوط المذكور ربما لا ينمو في فلسطين، إلا أنه يناظر، بحسب بوست ودينسمور، الـ *Quercus lusitanica* المنتشرة في فلسطين، والتي ذكر لي اسمها بالعربية كـ "مِعفاص".

وعليّ أن أشكر السيد جون دينسمور، القدس، على المعلومات التالية المتعلقة بالأصباغ المستعملة في فلسطين: للأسود والأزرق والرمادي يستعمل المرء خشب البقم الأميركي، وللأسود والبني الفاتح قشرة الرمان الفلسطيني (*Punica Granatum*)، بالعربية "رُمان")، وللأسود أوراق السنّ المصري (*Acacia nilotica*)، بالعربية "سَنط")، وأوراق اللبخ المصري وقروونه (*Albizia lebbek*)، بالعربية "لَبِخ") وعفص البلوط السوري-الفلسطيني من *Quercus lusitanica* (بالعربية "مِعفاص")، وللأزرق النيلة الفلسطينية (*Indigofera argentea*)، بالعربية "نيلة")، وللكستنائي قشور البصل الفلسطيني (*Allium cepa*)، بالعربية "بصل")، وللبني الزنبق (*Asphodelus microcarpus*)، "بصل

(465) بحسب:

Bodenheimer, *Schädlingsfauna*, p. 367,

هي الـ "آبرات" والـ "كهربيات"، والتي تفسد البلوط في فلسطين، وبحسب:

Bodenheimer, *Animal Life*, p. 376

وبشكل خاص الـ *Eriophyes ilicis*.

(466) يُنظر المجلد الأول، ص 65، يُقارن البستاني، أدناه كلمة "عفصة"، بالعربية "عَفَص" "يصبغ بـ العفص".

(467) Löw, *Flora*, vol. 1, p. 632.

عنصل"، وللأحمر الفاتح ("قرمزي") صبغة من دودة الصبر البرازيلي ولكن أيضًا من الصبر الذي يُزرع بالقرب من نابلس (*Cactus Cochinchinifera*)، بالعربية "صبر"، وللأحمر من جذر الفوة الفلسطينية (*Rubia tinctorum*)، بالعربية "فوة"، ومن الحشرة القرمزية على البلوط الفلسطيني الدائم الخضرة (*Quercus coccifera*)، بالعربية "بلوط"، وللأحمر الغامق سيقان الذرة الصفراء الفلسطينية وأوراقها (*Zea Mays*)، بالعربية "ذرة صفرة"، وللأخضر أو الأخضر الضارب إلى الصفرة يحصل المرء من الطرفة (*Tamarix*)، بالعربية "طرفة"، والأخضر الضارب إلى الصفرة من طفيليات الجعقيل/أسد العدس الفلسطيني (*Orobancha lutea*)، بالعربية "برنوق"، والأصفر الضارب إلى البرتقالي من العصفر الفلسطيني (*Carthamus tinctorius*)، بالعربية "عصفر". وللأصفر بشكل خاص من النبق المسهل (*Rhamnus petiolaris*)، بالعربية "جخارة" ومن بليحاء مصفرة (*Reseda luteola*)، بالعربية "بليحة".

ووفقًا لكروفوت وبالدنشبيرغر (Crowfoot & Baldensperger)⁽⁴⁶⁸⁾، كانت القدس قد شهدت في حدود سنة 1931 استبدال النيلة الحقيقية ("نيل هندي") بصبغة الأليين الأوروبية ("نيل فرنج"). إلا أن المرء كان على علم بوجود خلط الجير ("شيد") ورماد النبات ("قل") والـ"دبس" مع النيلة. وفي قرية "أرتاس" [أرطاس] يتبعون الطريقة التالية للصبغ بالأحمر: عصير عنب أخضر غير ناضج وقليل من الماء، ويوضع صوف مغسول ومجفف وتُنثر فوقه فوة مطحونة. وبعد مضي ليلة واحدة على ذلك، يُغلى مدة ساعة مع دوام التحريك، ثم يُرش فوقه رماد خشب أو رماد روث خراف، ثم بعد مضي ليلة أخرى يُغسل الصوف بعد أن يصبح أحمر اللون. وتُستخدم أوراق اللوز للحصول على اللون الأصفر، وللون الأسود لحاء الرمان مع حديد، وللأخضر نبات الشمرة الزائفة *Rindolfia segetum* ("بسيس") مع النيلة الصناعية. وعن بيت جالا يروي بشارة كنعان أن النساء يقمن بالصبغ باستخدام الـ"فوة" والـ"دوري" والحصرم أو الليمون.

(468) Crowfoot & Baldensperger, *From Cedar to Hyssop*, p. 67.

وحينما يُذكر الحبر كصبغة للباس حزن في ترنيمة حزينة، يفترض أن يفني اللون الأسود الأشد قتامة بالعرض. وتقول الـ "عتابا":

"نزل دمع على خدودِ حبر جاز"

"ويبدِ لصبغِ إثياب بحبر جاز"

"وفأي شرع يا حبيبِ الهجر جاز"

"وفأي دين فارقن ل حباب"

"تنهمر دموعي على خدودي كأنها حبر حقيقي،

ويبيدي أنا سأصبغ الأردية بحبر حقيقي.

ولكن بحسب أي قانون يجوز للحبيب هجري؟

ووفق أي ديانة تركنا الأحباب؟"

في الأزمنة القديمة

على الرغم من أن الحديث يتكرر في العهد القديم عن أردية ملونة، وأن سفر القضاة (30:5) وصف "صبيغ" و"صباغيم" بأنه قماش رداء ملون، فإنه ليس هناك ذكرٌ لصبغ قماش منسوج أبدًا. أمّا في العهد الجديد، فإن *ῥαφενός* (باللاتينية *fullo*) (مرقس 3:9)، ليس الصباغ (هكذا لوثر)، وإنما القصار. وفي الشريعة اليهودية يُعتبر الصبغ ("صابع") شيئًا معروفًا، ويحصل للصوف بين الضرب والغزل⁽⁴⁶⁹⁾. ويمكن أن يكون الصوف والكتان ملونين ("صبوعين") أو أبيضين ("ليانين")⁽⁴⁷⁰⁾، ويمكن أن يحصل للنسيج حين تكون السدى ملونة ("صابوع") والثنية بيضاء ("لابان") أو العكس⁽⁴⁷¹⁾. وقد يتمتع بساط

(469) Schabb. VII 2, XIII 4;

Tos. Ber. VII 2, j. Ber. 13^e.

(470) j. Kil. 31^d.

(471) Neg. XI 4.

"قَيْطًا" = $\chi\omicron\iota\eta$ بحقول ملونة وبيضاء ("بِسْفِسِينَ" = $\psi\eta\phi\omicron\iota$)⁽⁴⁷²⁾. وكان هناك ما هو شبيه بالنمر، أي قماش منقوش ببقع ("مِنْمَار")⁽⁴⁷³⁾. والمرء ميز الصبغ الذي هو من عمل الطبيعة ("بيدي شامايِم")، والصبغ الذي هو من عمل الإنسان ("بيدي آدام")⁽⁴⁷⁴⁾.

وهناك مهنة الصباغ ("صَبَّاع")⁽⁴⁷⁵⁾، "صوبِيع"⁽⁴⁷⁶⁾، حيث يمكن أن يُصبغ عنده بالأحمر والأسود، وقد يخرج اللون أحياناً قبيحاً ويستفح الصوف من قدر الصابغ ("يورا")⁽⁴⁷⁷⁾. هذا القدر ذو الملحق ("موساف")⁽⁴⁷⁸⁾ يحتوي على ماء الصبغ ("مي هَصِييع")⁽⁴⁷⁹⁾، وربما محلول الصباغ ("زومان" [= $\xi\omega\mu\omicron\varsigma$] "شل-أصباغيم")⁽⁴⁸⁰⁾، وبحسب التلمود⁽⁴⁸¹⁾ وابن ميمون ماء نخالة يستخدمه المرء عند الصبغ مصحوباً بمادة الطلاء (بالآرامية "لكّا"). ويوضع الصوف في هذا القدر كي يمتص اللون ("يقلوط هاعيين")⁽⁴⁸²⁾. وفيه يضع المرء الفوة ("قوصام")، كي تقوم الصبغة بالجذب (بالآرامية "يقلوط صبعاً")⁽⁴⁸³⁾. وهنا يحمي قفاز ("قسيا") يد الصباغ⁽⁴⁸⁴⁾. ودكانه ("حانوت") هو في الوقت ذاته معمله⁽⁴⁸⁵⁾، الذي لا يجوز، ولأسباب معقولة، أن يكون قائماً أسفل مخزن حبوب يملكه آخر⁽⁴⁸⁶⁾.

(472) Neg. XI 7.

(473) Tos. Bab. k. XI 11, b. Bab. k. 119^b.

(474) Neg. XI 3, Tos. Neg. V 2, 3, Siphra 68^d.

(475) Pes. III 1, Kel. VIII 8, XXIV 10, Tos. Bab. k. XI 12.

(476) Schebi. VII 2, Bab. k. IX 4.

(477) Bab. k. IX 4.

(478) Kel. V 5, 'Eduj. VII 8.

(479) Mikw. VII 3.

(480) Pes. III 1.

(481) b. Pes. 42^b

("لكّا" بدلاً من "لبّا").

(482) Schabb. I 6.

(483) j. Pes. 29^d.

(484) Kel. XVI 6.

(485) Bab. m. VIII 6, Bab. b. II 3, Tos. Bab. m. VIII 27.

(486) Bab. b. II 3.

وهنا يوجد مقعد ("يشيبا")⁽⁴⁸⁷⁾، وبحسب ابن ميمون، للصبغ عند الصبغ والغلي حصيرة ("مبّاص") يضع عليها الأقمشة⁽⁴⁸⁸⁾. ولأن الصبغ يقوم بمعالجة أقمشة تسلّمها من آخرين، تحرص علامات ("أوتوت") موضوعة عليها ألا يحدث هناك خلط، وتحدد النماذج ("دوجماؤت"، يُقارن *δειγμα*) أي لون ابتغى المالك⁽⁴⁸⁹⁾. ومثل هذا النموذج ("دوجما") على الأذن هو علامة الصبغ⁽⁴⁹⁰⁾. أمّا مواد الصبغ المستخدمة، فيمكن تسميتها توابل ("سمّانين")⁽⁴⁹¹⁾. وما ينشأ عن عمل الصبغ ليس إلا أقمشة ملونة ("بجدي صبعونيم")⁽⁴⁹²⁾، "بجدي صبيع"⁽⁴⁹³⁾. ويمكن حفظ صوف أرجواني ("أرجامان") في كيس جلدي ("عيب"، ابن ميمون بالعربية "عبا") أو في جلد ملفوف ("تخريخ")⁽⁴⁹⁴⁾.

ولابد أن برج الصباغين ("مجدلا دصباغيا") على نهر اليرموك بالقرب من حَمَمَتَا (Chammeta) كان مكانًا للصبغين يتكرر ذكره⁽⁴⁹⁵⁾. وقد امتلك برج الصباغين 80 حانوتًا (ورش عمل) من "بلجس" أو "بلنس" (= *paenula*, *φαίλονη*) "معاطف"، وكفر نمرة فوق طبرية 80 حانوتًا لبائعي أشياء طاهرة ("طهاروت")، هكذا بحسب *j. Ta'an. 69a*. ولكن بحسب *Ekh. R. 2,2 (44a)*، كذلك طبعة البندقية 1545، يتم إحالة 300 حانوتًا لما هو طاهر إلى برج الصباغين، و300 حانوتًا لنساجي الـ "باروخوت"، أي ("ستائر") إلى كفر نمرة. وبحسب

(487) Kel. VIII 8.

(488) Kel. XXIV 10.

(489) Tos. Bab. k. XI 12, b. Bab. k. 119^b.

(490) Tos. Schabb. I 8;

ربما أيضًا: IX 7

(حين تستبدل "لئيرا" بـ "يُزَنُو")،

j. Schabb. 3^b, 8^b, b. Schabb. 11^b (Cod. Mon.)

(491) Schabb. I 5, b. Bab. k. 101^a, Schem. R. 35 (90^a).

(492) Tos. Keth. VII 8.

(493) Zab. II 2.

(494) Kel. XXVI 6, Cod. K.

"عَب".

(495) Ber. R. 94 (202^a), Vajj. R. 17 (43^b), Schir R. 1, 12 (21^a), Ekh. R. 2, 2 (44^a), Koh. R. 1, 8 (69^a), *j. Pes. 30^d, Ta'an. 64^c, 69^a*;

يُقَارَن:

PJB (1912), p. 54; Klein, *Beiträge*, pp. 79ff.; Sukenik, *Synagoge of el-Hamme*, pp. 19, 24.

أولبرايت⁽⁴⁹⁶⁾، كانت قريات سيفر ("تَل بيت مرسيم") ذات يوم مميزة بصباغة الصوف. أربع حجرات مساحتها 6×3 م تتمتع على أحد الأطراف بحوضين حجريين يتخذان شكل تكوّر يبلغ ارتفاعه 80 سم وقطره مع تجويف 40-50 سم، ومحوطة فتحته، التي يبلغ عرضها 20-25 سم، بمجرى مستدير يتصل مع التجويف من خلال ثقب صغير. وهذه يُطلق عليها قِدر الصبغ، إذ وُضعت في سائلها الأقمشة المنسوجة. أمّا الجرار التي وُجِدَت مع بقايا جير، فربما قدمت مادة لإعداد الألوان. أمّا الفتحات الصغيرة للأحواض، فربما أمكن توضيح وجودها في أن المرء عصر فوقها المواد المصبوغة. والتفسير ذاته يمنحه فاتسينغر⁽⁴⁹⁷⁾ وغالينغ⁽⁴⁹⁸⁾ لـ "حمّام سوري" عثر عليه مكاليستر⁽⁴⁹⁹⁾ في جيزر (Gezer) مؤلف من ثلاث حجرات، في كل واحدة منها حوضان حجريان مربعان من حوالي 2.10 م إلى 0.90 م، وحوض حجري مستدير متحرك. لكن لا يمكن الحديث بشكل يقيني عن التفسير الوارد، سواء لقريات سيفر أو جيزر؛ فالأحواض الحجرية المستديرة ذات الفتحات الضيقة فعلاً لوضع أقمشة ملابس فيها، تُذكّر بقواعد خاصة بمعاصر الزيتون التي تُذكر كـ "يقاييم" لنسغ الزيتون ("يصهار") (يوئيل 2:24)⁽⁵⁰⁰⁾، وهناك ربما يمكن تخيلها أحواضاً مزودة بثقل حجري⁽⁵⁰¹⁾. أثقال حجرية مثقوبة ذات قطر يبلغ 38-40.5 سم وقد تسنى تعليقها دعائم عصر، كان قد وجدها أولبرايت في الحجرات نفسها، وفسرها بأنها أثقال عصر للأقمشة المصبوغة. أمّا مصبغة بومبيي (Pompeji)⁽⁵⁰²⁾، التي استخدمها فاتسينغر للمقارنة، فكانت لها أحواض مختلفة جداً، تقف على مواقد تسخين لم يجر إثباتها في حال المصابغ الفلسطينية المزعومة. وبناء عليه، ربما كان لا بد من تحديد مصابغ فلسطينية قديمة مؤكدة.

(496) Albright, *Archaeology of Palestine and the Bible*, pp. 119ff., 235;

مع موافقة:

Galling, *Bibl. Reallexikon*, p. 154.

(497) Watzinger, *Denkmäler Palästinas*, vol. 1, p. 101, fig. 83.

(498) Galling, *Bibl. Reallexikon*.

(499) Macalister, vol. 1, pp. 233ff.

(500) يُقارن المجلد الرابع، ص 415.

(501) المجلد الرابع، ص 221.

(502) Overbeck, *Pompeji*, vol. 1, p. 274; vol. 2, p. 8.

في الأزمنة القديمة، تم الحصول على اللون الأعلى من صدف الأرجوان الذي يمكن العثور عليه بأشكال مختلفة على الساحل الفينيقي، وبالتحديد على الشاطئ القريب من صور، وبكميات كبيرة⁽⁵⁰³⁾. وهناك التقطت *Murex brandaris* و *Murex trunculus* بنماذج مختلفة⁽⁵⁰⁴⁾. وبحسب بودنهايمر⁽⁵⁰⁵⁾، يتوافر الأول بكثرة على الساحل الفلسطيني كله، في حين يندر الآخر، وكذلك الـ *Purpura haemastoma*. وبحسب بلومنز⁽⁵⁰⁶⁾، يُماثل كلا النوعين الأولين الفرورية (*purpura*) [داء يتسم ببقع على الجلد ضاربة إلى اللون الأرجواني]، أو إهاب [شعر أو صوف] الحيوان الثديي (*pelagia*) الوارد عند بلينيوس⁽⁵⁰⁷⁾، في حين ربما كان *murex* أو *bucinum* المذكوران يُعزيان إلى *Purpura haemastoma* و *lapillus*. ويجب افتراض أنواع الأصداف المذكورة أخيراً في حال "الأرجوان الصوري" المصبوغ بمنتوج *murex* و *bucinum* من الأزمنة القديمة، والذي تعود متانته، بحسب بلينيوس، إلى هذا الخليط⁽⁵⁰⁸⁾. أمّا عصارة هذه القواقع المخاطية عديمة اللون أصلاً، فتحتوي على مادتين مختلفتين تقومان، بعد التمليح المصحوب بتخزين طويل، من خلال تأثير متبادل، وأحياناً من خلال تأثير ضوء الشمس، بتطوير أحمر غامق وأزرق غامق. وقد أسفرت أبحاث حديثة عن كسب 1.5 غ صبغة حقيقية من 12,000 صدف⁽⁵⁰⁹⁾. وبحسب بلينيوس⁽⁵¹⁰⁾، كلف رطل رومي (= 0.385 كلغ) من أرجوان صوريّ ازدواجية مصبوغة أكثر من 1000 دينار (= 650 مارگًا)، وكلف رطل أرجوان بنفسجي عُشر ذلك. ويحتاج المرء للحصول على 50 رطلاً من الصوف إلى 200 رطل من عصارة

(503) يُقارن:

Haefeli, *Syrien und sein Libanon*, pp. 268f.

(504) الصورة 18.

(505) Bodenheimer, *Animal Life*, pp. 468f.

(506) Blümner, vol. 1, p. 236.

(507) Plinius, *Nat. Hist.*, IX, 37-39 (131ff.).

(508) يُنظر:

Blümner, vol. 1, pp. 241, 243.

(509) Neuburger, *Technik des Altertums*, p. 192.

(510) Plinius, *Nat. Hist.*, IX 39f. (137f.).

الـ *bucinum* و 111 رطلًا من عصارة الـ *pelagia*، واحتُسب ثمن الأول بـ 50 سسترتيوس [قطعة فضية رومانية قديمة] لكل 100 رطل، وهو السبب الذي دفع بلينيوس إلى أن يجد ثمن مادة الأرجوان مرتفعًا جدًا. ومهما يكن الأمر، فقد كانت كمية كبيرة من الأصداف ضرورية من أجل رطل عصارة، مع أن وزن هذه العصارة هو وزن الكمية الكاملة من المخاط المكتسب من القواقع، وليس مجرد وزن الصبغة الموجودة في داخلها (يُنظر أعلاه). ويُفسر تقليد تلمودي قديم⁽⁵¹¹⁾ سعر الأسمانجوني ("تَخِيلِت") العالي على أساس معرفة موضوعية دقيقة لندرة الحلزون الأرجواني الذي يطفو مرة واحدة كل 70 سنة على سطح البحر. وبحسب أخبار الأيام الثاني (2:6، 13)، يُعتبر الصوريون محترفون في العمل على الأرجوان الأحمر ("أرجوان"، "أرجامان")، "كريميل" (يُقارن بالفارسية "كريمين" = "تولاعت شاني"، يُنظر أدناه) والأسمانجوني ("تَخِيلِت")، بحيث يُرسل من هناك رجل كي يعمل من أجل هيكل القدس، وربما، من بين أمور أخرى، المساعدة في تصنيع حجاب الهيكل (أخبار الأيام الثاني 3:14) من الأقمشة المذكورة. ومن اللافت أن سوق صور كان مزودًا، بحسب حزقيال (27:16)، من أقصى الشرق، وبحسب حزقيال (27:7)، من أقصى الغرب، بقماش أرجوان، في حين أنه لم يوثق إلى ذكر التصنيع القائم هناك للون الأرجواني. وبحسب رؤيا (18:12)، فإن بابل - روما كانت أكبر تاجر بأقمشة البز والأرجوان والحرير والقرمز (*χρυσινος*). وقد تكون بياعة الأرجوان في فيلبي القادمة من ثياتيرا في آسيا الصغرى (أعمال الرسل 16:14) قد باعت قماشًا أرجوانيًا فينيقي الأصل، لأن بلادها البعيدة عن الساحل لم يكن لديها سبب خاص لإنتاج مثل هذه المادة. وحين غنم يهوذا، بحسب المكابيين الأول (4:23)، في معسكر الأشوريين بالقرب من عماوس أسمانجونيًا (*βακινθος*) وأرجوانًا بحريًا (*πορφυρα θαλασσια*)، فإن الأمر تعلق بقطع ملابس من هذه الألوان التي زاد من قيمتها كونها حقيقية. وفي فلسطين، عرف المرء لاحقًا أن الحلزون الأرجواني ("حلزون"، أفضل "حلزون"، يقارن بالسريانية "حلزون"،

(511) b. Men. 44^a.

بالعربية "حلزون")، ينتمي في المقام الأول إلى الأشياء التي يُمتدح بها بلد ما⁽⁵¹²⁾ وتُجمع على ساحل صور حتى حيفا⁽⁵¹³⁾. ويشدد المرء على أن هذا الحلزون، علاوة على الزجاج وسمك أل "طريت"، يجعل ممتلكات زبولون على شاطئ البحر الممتدة حتى صيدا ذات قيمة، علاوة على انتمائها إلى الذخائر التي يقوم زبولون بجمعها على الشاطئ (التثنية 19:33؛ يقارن التكوين 13:49). وعلى سبيل الرد على شكوى زبولون من أنه حصل على جبال وهضاب وأنهار، يردّ الرب بأن الجميع بحاجة إليه بسبب الحلزون الأرجواني⁽⁵¹⁴⁾. وحين يقول زبولون: "أعطيت أشقائي أراضي وأنا أعطيتني الحلزون!"، يجيب الرب: "في نهاية المطاف أجعلهم عالة عليك بسبب هذا الحلزون"، وعلى سؤال زبولون: "ومن يجعل ذلك معروفاً عني؟"، كان الجواب: "هذه العلامة تكون في يديك، بحيث إن كل من يسرقك لا ينجح في عمله"⁽⁵¹⁵⁾. ولذلك يترجم الترجوم اليروشليمي الأول عن التثنية (19:33): "إذ على شاطئ البحر الكبير يعيشون ومن سمك الـ'طريتا' يبتهجون، وبالحلزون الأرجواني ('حلزوننا') يُمسكون، ومن دمه يصبغون خيوط معاطفهم"⁽⁵¹⁶⁾ باللون الأرجواني ('تخلأ')، ومن الرمل يُحضرون مرايا وسلعاً زجاجية، فأسرار الأعماق ظاهرة لهم"⁽⁵¹⁷⁾. وقد كان معروفاً أن المرء يصطاد ("صاد") الحلزون الأرجواني، ثم يسحقها ("باصع")⁽⁵¹⁸⁾، وهي أعمال ممنوعة يوم السبت. وكانت لوز معروفة مكاناً صبغ

(512) Ber. R. 91 (196^b),

عن التكوين 11:43: "زمرت هائراًص".

(513) b. Schabb. 26^a.

(514) b. Meg. 6^a, Bem. R. 13 (105^b).

(515) Siphre, Dt. 354 (147^a),

شبيهه Midr. Tann.

عن التثنية 19:33، الزجاج.

(516) يُقارن ص 69 وما يليها.

(517) في التثنية 19:33 تماثل، بحسب:

b. Meg. 6^a, Bem. R. 13 (105^b)

"سيفونني" الحلزون الأرجواني، و"طمونني" سمك الـ "طريت"، و"حول" الزجاج الأبيض.

(518) Tos. Schabb. VIII 2, j. Schabb. 10^e, b. Schabb. 75^a.

المرء فيه بالأرجوان⁽⁵¹⁹⁾، وربما تماهت مع لوز الواردة عند يوسايوس بالقرب من شكيم [نابلس]، في حين أن المدراش⁽⁵²⁰⁾ يجعلها على صلة بلوز الواردة في التكوين (19:28)، أي بيت إيل. والتلمود⁽⁵²¹⁾ يتصور وجود لوز في أرض الحثيين، كما هو وارد في القضاة (1:26).

كانت قيمة قماش الأرجوان العالية سبباً وراء التقدير العالي للونه، كونه كان قد انتمى بشكل أساسي إلى اللباس الفخم (القضاة 8:26؛ حزقيال 23:6؛ نشيد الأنشاد 3:10؛ أستير 8:15؛ دانيال 5:7؛ المكابيين الأول 10:20، 62، 64، 11:58، 14:43 وما يلي؛ المكابيين الثاني 4:38؛ مرقس 15:17، 20؛ يوحنا 2:19، 5؛ رؤيا 17:4، 18:12، 16). ولذلك ألبس لصور الآلهة أيضاً (رسالة إرميا 9:10، رسالة إرميا، الآية 11). وإذا ما استطاعت امرأة عادية ارتداء الأرجوان (الأمثال 31:22)، تكون حينئذٍ قد وصلت إلى المرتبة العليا. ويستطيع ملك أن يثمن الرداء الأرجواني بشكل خاص ("بُريرون" = *porphyron*)، وهو الذي تولى به حكمه⁽⁵²²⁾. وبسبب قيمتها، تحظى قطع القماش ذات اللون الأرجواني الأحمر واللون القرمزي الجيد، الملقاة على القمامة، بتقدير خاص في ما يتعلق بمسألة النقاء⁽⁵²³⁾.

إنها لميزة سامية للأرجوان أن نوعي الشيء ذاته ("تخيلت" و"أرجامان") مع لون أحمر ثالثٍ ("تولاعت شاني"، ص 84) هي ما يؤمر به للأغطية الداخلية لخيمة الاجتماع (الخروج 1:26، 8:36)، وللمكان الأكثر قدسية (26:31، 36:35)، وللمكان للمقدس (26:36، 37:36)، ولمدخل الرواق (27:16، 38:18)، ولرداء الكتف (28:6، 8، 39:2-5)، وللصدر (28:15، 36:8)، ولحزام كبير الكهنة (28:39، 29:29)، ومن أجل قماش الرمانات على رداءه الخارجي (28:33، 39:24) الذي هو ذاته كان مصنوعاً منه (28:31،

(519) b. Sanh. 12^a.

(520) Ber. R. 49 (149^b).

(521) b. Sot. 46^b.

(522) Pesikta 16^b, Midr. Tanch. 2 M. 30, 12 (54^a), Vajj. R. 2 (5^b).

(523) Kel. XXVII 12.

(22:39)، وأخيرًا من أجل حزام الكاهن العادي (28:40، 39:29) الذي لا يتمتع في العادة بأرجوان على ثيابه. ومن الأسمانجوني تتألف خيوط الصدرية وخيوط صفيحة الذهب على العمامة (28:28، 37، 39:21، 31)، والأغطية التي بها يغطي المرء تابوت العهد عند النقل (العدد 4:6)، ومائدة خبز التقدمة (4:7)، ومنارة الضوء (4:9)، ومذبح التبخير (4:11)، وأمتعة الخدمة في القدس (4:12)، ومذبح الحرق (4:13).

وبناء عليه، يستطيع المرء القول إن اللون الملوكي للأرجوان هنا هو لون رباني، ولذلك يُفترض أن يُرى على جميع الأجزاء المهمة للهيكل وملابس الكهنة (يُقارن أيضًا سيراخ 10:45). ومن هنا استوجب الأمر وجود خيط الأسمانجوني على أهداب ثوب كل يهودي (العدد 15:38، يُقارن أعلاه، ص 69 وما يليها). ويجوز للمرء التكهن بأن صبغات رخيصة بالجمال ذاته قد نَحَت الأرجوان جانبًا، وهو ما يدل على بار بهلول في حوالي سنة 950⁽⁵²⁴⁾، ولكن يُفترض به، بحسب الشريعة اليهودية، أن يكون قد ظهر في وقت أبكر (يُنظر أعلاه، ص 70). ولا تُظهر الأقمشة المصرية العائدة إلى القرنين الرابع والخامس الميلاديين أي لون أرجواني⁽⁵²⁵⁾. وحين كان ابن ميمون في حوالي سنة 1180 لا يزال يُطالب بتصنيع الشرابيبي الأسمانجونية من عصارة الحلزون الأرجواني⁽⁵²⁶⁾، فإن هذا يعني اعترافه بالحكم الرسمي غير القابل للتغيير، والذي لا يجيز أي بديل من نوع آخر؛ فحقيقية الأرجوان من عدم زيفه عرف المرء في السابق كيف يحددها من خلال وضع المادة الصابغة في ماء الحلبة (*Trigonella Foenum graecum*) والبول، أو من خلال وضع خميرة شعير⁽⁵²⁷⁾.

وتناظر التسميات العبرية "تَخِيلِت" و"أرجامان" التسميات السريانية

(524) *Syr. Wörterbuch*,

أدناه، "أرجوانا".

(525) Wilson, *Ancient Textiles from Egypt*, p. 11.

(526) H. Zizith II 2.

(527) b. Men. 42^b f.

"تِكَلْتَا" و"أَرْجَوَانَا"، والأشورية "تَكِلْتُ" و"أَرْجَمَنْ"⁽⁵²⁸⁾. ولذلك تُستخدم الترجمة السبعونية *vaχivθos* و *porpura*، سعديا "أَسْمَانجون" و"أَرْجوان". وفي حال "تَخِيلْت"، تُطالب الشريعة اليهودية⁽⁵²⁹⁾ أن تكون عطايا للهيكل، مأخوذة من الحلزون الأرجواني ("حِلَّازون"). أما بالنسبة إلى الـ "أرجامان"، فيغيب الحكم في ذلك، على الرغم من أن الترجمة السبعونية تُطالب بمصدر الصبغة ذاته. وعلى النقيض من ذلك، يُفسر ابن ميمون⁽⁵³⁰⁾ "أرجامان" بأنه صوف مصبوغ باللاك [اللاك كلمة عربية تعني الطلاء، وقد انتقلت إلى أوروبا وعادت إلينا على شكل ورنيش] ("الصوف المصبوغ باللاك")، وفي إثره فسرها كلٌّ من ريغر⁽⁵³¹⁾ وكراوس⁽⁵³²⁾ بأنها صبغة مكتسبة من الصمغ الراتنجي، بحيث إن من خلال من الصمغ الناشئ عن شق لكيريا لاكا (*Coccus Lacca*) على أشجار هندية مختلفة، والذي يحتوي على يرقات حاملة للقرمزي، هو المقصود بذلك. إلا أن "لَكَا" تُذكر من دون إشارة إلى "أرجامان" مرة واحدة فقط في التلمود البابلي⁽⁵³³⁾. ومن أجل ترجمة "أرجامان" من خلال *porpura* في التوراة اليونانية، يجري بالفعل، بحسب *vaχivθos* (المكايين الأول 23:4) ذكر *porpura θαλασσια*، وبالتالي التديل على أصله من الحلزون الأرجواني. كما أن بار بهلول يستنبط، في القاموس السرياني (يُنظر أدناه) "أَرْجَوَانَا"، "أَرْجَوَانَا" "تِكَلْتَا" من الحلزون الأرجواني. وعن الـ "أرجامان" الجيد" تنشأ بشكل خاص قيمة عالية، خصوصاً أن من المفترض أن يكون الميزان الذي يُستخدم في ذلك معداً بشكل دقيق جداً⁽⁵³⁴⁾.

(528) Thureau & Dangin, *Syria*, vol. 15, pp. 140f.

(529) Tos. Men. IX 16;

b. Men. 44^a.

(531) Rieger, p. 22.

(532) Krauß, *Talmudische Archäologie*, vol. 1, pp. 145f.

(533) b. Pes. 42^b

(530) Cod. Mon. (على الهامش). يُقارن ص 76.

(534) Kel. XXIX 4.

يُقارن:

(530) عن Kil. IX 1

ولأن بلينيوس⁽⁵³⁵⁾ يخبرنا أن الأرجوان السوري يشبه دمًا متخثرًا، وأنه أحمر ضارب إلى السواد، وأن هناك، إلى جانب ذلك، أرجوانًا بلون الـ "جمشت" [حجر كريم بنفسجي]، أي أرجوان بنفسجي، وهو يصف تصنيعه من حلزونين أرجوانيين مختلفين⁽⁵³⁶⁾، فلا يبقى هناك مجال للشك في أن الأرجوان يُصنَّع تصنيعه في لونين، كما تفترض ذلك "تخيلت" و"أرجامان". وقد كان فيستر (Pfister) قد أثبت وجود بقايا صوف ذي لون أرجواني حقيقي في تدمير في قبور تعود إلى سنتي 83 و103 الميلاديتين⁽⁵³⁷⁾. وقد ظهرت هناك مع خيوط ذهبية، وفي حرير ملون بالقوة، وفي صوف ملون باللون القرمزي.

اللون المقدس الثالث هو "تولاعت شاني" (الخروج 1:26)، الترجمة السبعونية *χοχκινος διπλους*، سعديا "صِبغ قِرْمِز". ومعاد ترتيبها تُدعى "شني تولاعت" (اللاويين 4:14)، الترجمة السبعونية *χεχλωσμενος χοχκινος* "قرمزي مبروم" (ولكن العبرانيين 19:9 *εριον χοχκινον* "صوف قرمزي")، سعديا "حرير قِرْمِز" "حرير قرمزي". ويفسره ابن ميمون (عن Kil. IX 1) كـ "الصوف المصبوغ بلقِرْمِز"، في حين (عن Kel. XXVII 12) فسر "زهوريت طوبا" (ص 85) التي تحمل المعنى ذاته بـ "حرير مصبوغ بلقِرْمِز"، ويقصد بذلك، كما سعديا، أن قماش الحرير يؤخذ هنا في الاعتبار. وفي الحقيقة أن "شاني" هي تسمية للون، وأن "تولاعت" "دودة" تفيد بأنها على صلة بدودة خشب، وهو ما تفترضه أيضًا الكلمة اليونانية *χοχκινος*. ويتعلق الأمر بدودة القرمز (*Coccus ilicis*) والتي تعيش على أشجار البلوط التي غالبًا ما تكون دائمة الخضرة في فلسطين (*Quercus coccifera*، بالعربية "سنديان"، "بلوط"⁽⁵³⁸⁾)⁽⁵³⁹⁾. وبحسب بودنهايمر⁽⁵⁴⁰⁾، يجب

(535) Plinius, *Nat. Hist.* IX 38 (135), 39 f., (137f).

(536) يُقَارَنُ أعلاه، ص 79.

(537) Pfister, *Textiles de Palmyre*;

يُنظر:

Dussaud, *Syria*, vol. 16 (1935), p. 304f.

(538) يُقَارَنُ المجلد الأول، ص 56.

(539) يُقَارَنُ:

Löw, *Flora*, vol. 1, pp. 630f.

(540) Bodenheimer, *Animal Life*, pp. 306, 308; Bodenheimer, *Schädlingfauna*, p. 367.

تسميتها بشكل أكثر دقة *Kermes greeni* و *Kermesnahalali* الذي يوجد بالقرب من نهلال ("مهلول") إلى الغرب من الناصرة. وإذا كان لا بد أن "تولاعت شاني" مأخوذة من "تولاعت" الجبال، بحسب الشريعة اليهودية⁽⁵⁴¹⁾، فحينئذ يكون الأمر متعلقاً بأن السنديان ("ميلين") هو شجرة الجبال⁽⁵⁴²⁾، ولذلك يمكن العثور في المنطقة الجبلية وحدها على الدودة القرمزية العادية. وعند الرومان، يتحدث بلينيوس⁽⁵⁴³⁾ عن حَبِّ ضارب إلى الحمرة، أو عن جرب شجرة السنديان ذات الأوراق الصغيرة، الذي يستخدم كـ "غرسنية" هندية (*cocum*) من أجل الصبغ. وحده باوسانياس [جغرافي يوناني 110-180 بعد الميلاد] Pausanias (X 36) يُفسر *χοχχος* بأنها حشرة تعيش على ثمار شجيرة تشبه شجرة المصطكى، ويستعمل المرء دمها للصبغ.

ويكون المقصود أحمر قانياً، حين تقف، في سفر إشعيا (18:1)، "شانيم" و"تولاع" على النقيض من الثلج وصوف الغنم. وهذا ما يفترض سفر إرميا (30:4) في شأن المرأة المتبرجة التي تريد التودد إلى العاشقين، بوضع "شاني"، وحين تكون في سفر الرؤيا (3:17) *χοχχίνος* هي لون الوحش الذي تجلس عليه عاهرة بابل - روما المتسرلة بأرجوان *πορφυροῦν* وقرمز *χοχχίνον* (رؤيا 4:17، 16:18)؛ ذلك أن الابن التوأم المميز من خلال خيط "شاني" اللون يُطلق عليه "زيرح" "شروق الشمس" (التكوين 28:38، 30)، فهذا يُشير إلى أن هذا اللون يذكر بالأحمر الساطع للشمس المشرقة. ويستبدل متى (28:27) *χοχχίνος* كلون معطف ملكي ألبسوه ليسوع من أجل السخرية منه الأرجوان المذكور في مرقس (17:15)، ويوحنا (2:19)، ربما كشيء متوافر لدى الجنود بدلاً من ذلك. وإذا ما ذكر المحاربون (ناحوم 4:2)، كـ "مِتْلَاعِيم"،

(541) Tos. Men. IX 16.

(542) Tos. Schebi. VII 11;

يُقارن المجلد الأول، ص 62.

(543) Plinius, *Nat. Hist.* IX 40 (141), XVI 8 (32);

يُقارن:

Dioscurides, *De materia medica*, IV, 48.

يكونون حينئذٍ متدثرين بثوب ذي لون "تولاعت"، في حين يبقى شك هناك في مصدر لون درعهم المصبوغة بالأحمر ("مئدّام"). وهذا ينطبق على جلود الكباش المصبوغة بالأحمر ("مئدّاميم") (الخروج 5:25، 7:35، 23)، والتي صلّحت لخيمة الاجتماع كغطاء (الخروج 14:26، 19:36، 34:39).

وفي العبرية المتأخرة، تماثل "زهوريت" الـ "شني تولاعت" الواردة في اللاويين (4:14⁽⁵⁴⁴⁾)، أي أنها ذلك اللون الذي يُشير بهتانه إلى إتمام التكفير عن إثم من خلال موت تيس المغفرة⁽⁵⁴⁵⁾ [اللاويين 21:16 وما يلي: "... ليحمل التيس عليه كل ذنوبهم إلى أرض مقفرة، فيطلق التيس في البرية"]. ويُدكّر "زهوريت طوبا" "القرمزي الجيد" إلى جانب "أرجامان"⁽⁵⁴⁶⁾، وهو كـ "زهوريت عموقا" الأكثر ما يمكن تخيله من إفراط في الحمرة⁽⁵⁴⁷⁾، ويمكن أن يكون حصاناً مزيئاً بذلك بين العينيين⁽⁵⁴⁸⁾. كما تحمل مثل هذا اللون، إضافة إلى خيوط ذهبية، مظلة زفاف أو تاج عريس⁽⁵⁴⁹⁾. وفي الخروج (1:26) تُستخدم ترجمة أونكيلوس "صَبَع زهوري" بدلاً من "تولاعت شاني"، وفي التكوين (11:49) تجعل من غسل لباس يهوذا بالنبيذ الأحمر لباساً من أرجوانيٍّ أحمر جيد ("أرجمانا طابا") ولون قرمزيٍّ (صَبَع زهوري).

ويجري تمثيل الأبيض في مقابل البنفسجي واللونين الأحمرين (الخروج 1:26)، وغيره من خلال "شيش مُشزار"، الذي هو مادة غير مصبوغة، بل مادة ذات لون طبيعي⁽⁵⁵⁰⁾. ولأنه كذلك، فإنه يجب أن يُعتبر، وفق يوسيفوس

(544) Jom. IV 2, VI 6, Schek. IV 2.

(545) Jom. VI 8, Schabb. IX 3;

j. Jom. 43^d.

(546) Kel. XXVII 12.

(547) j. Sukk. 53^d; Tos. Neg. I 5,

(548) Tos. Schabb. IV. 5.

(549) Tos. Sot. XV 9, j. Sot. 24^b f., b. Sot. 49^b.

(550) Tos. Neg. V 2;

حيث أُضيفت "يافا شَبَّام" غير المفهومة.

يُقارن أعلاه، ص 76.

(ص 29 و 87) والتقليد اليهودي الذي يُحرم تعويض الكتّان بالقنب⁽⁵⁵¹⁾، قماشًا كتّانيًا.

وحين كان على موسى إقامة خيمة الاجتماع، كما أظهر له ذلك في سيناء (الخروج 26:30)، استوجب الأمر أن يكون قد حصل على معلومات بشأن ألوانها ("صبعونيم"). ويروي المدراش⁽⁵⁵²⁾ ذلك على الشكل التالي: "كلمه الرب: 'استدر نحو اليمين'، حينئذ رأى جماعة من الملائكة في رداء يُشبه البحر. قال له الرب: 'هذا تَخِيلِتْ'، والآن كان عليه الاستدارة نحو اليسار، ورأى رجالًا في أردية حُمر ("آدوم"). وعنهم قال الرب: "هذا أرجامان"، وعليه رأى خلفه جماعة في أردية لاهي حُمر ولاهي صُفر، بل خُضر ("ياروق")، وقبل التعليمات: "هذا تولاعت شاني". وأخيرًا رأى أمامه جماعات في أردية بيض وسمع: "هذا شيش مُشزار" (كتّان مبروم)". وفي مكان آخر، يجري التشديد على أن "تَخِيلِتْ" تشبه البحر، والبحر يشبه السماء، والسماء عرش الرب⁽⁵⁵³⁾. وفي حال لون البحر من "تَخِيلِتْ"، يجب التذكير بأن البحر المتوسط يتمتع بشيء من الزرقة الداكنة الضاربة إلى الحمرة. ومهما يكن من أمر، فإن "تولاعت شاني" هي، في مقابل الـ "أرجامان" الداكن، أحمر أكثر سطوعًا وحيوية. ويتوافق مع ذلك حين يقوم يوسيفوس (Antt. III 7, 7) في تفسيره الكوني لألوان ستائر خيمة الاجتماع بوضع *βυσσος* في مقابل الأرض، التي ينبت منها الكتّان، *βαχινθος* مقابل الهواء، *πορφυρα* في مقابل البحر المحمر من دم الأسماك، *φοινιξ*، والتي تمثّل هنا "تولاعت شاني" في مقابل النار.

قد يكون للبقع التي نشأت من تلقاء نفسها على الأردية، بحسب اللاويين (49:13)، "يَرَقَرَق" أو "أدمم" (ويترجمها سعديا بـ "أخضر" و"أحمر").

(551) Tos. Men. IX 17, b. Jom. 71^b.

(552) Pes. R. 20 (98^b);

Schem. R. 35 (90^a), Bem. R. 12 (92^a), Schir. R. 3 (43^b).

(553) b. Men. 43^b.

وتُعرف الشريعة اليهودية⁽⁵⁵⁴⁾ الأولى كـ "ياروق" داكن يُشبه الشمع ("شَعَوَا")، أو نوع من الخيار ("قُرْمَال")⁽⁵⁵⁵⁾، أو جناح طاووس، أو قشر التمر، أي كأصفر أو كأصفر - أخضر، والأخير كـ "آدوم" أو قرمزي جميل ("زهوريت يافا"). وثمة أصباغ أخرى ذكرتها الشريعة اليهودية لا العهد القديم، وهي "بوئا" و"إِسَاطِس" و"قوصا" و"حارِيع" و"رِخَافا" ("رِخَفا")⁽⁵⁵⁶⁾. ويمنح الأحمر الساطع "بوئا"، وجذر الفوة (*rubia tinctorum*)، بالعربية "فُوّة"⁽⁵⁵⁷⁾. والأزرق يأتي من "إِسَاطِس"، وسمة الصباغين (*Isatis tinctoria*)، بالعربية "وسمة"، "إِزْلِم"⁽⁵⁵⁸⁾، أحمر باهت من "قوصا"، عصفور (*Carthamis tinctoria*)، بالعربية "قُرْطُم"، "عُصْفَر"⁽⁵⁵⁹⁾، وبحسب لوف وشفانينفورت (Schweinfurth) من "حارِيع"، من عصفور مجرد (*Carthamis tinctoria, var. inermis*)⁽⁵⁶⁰⁾. والأصفر يوفره "رِخَافا"، بقم (*Reseda luteola*)، بالعربية "بَقْم"، "ويية"، "بَلِيحَة"⁽⁵⁶¹⁾.

وبالنسبة إلى الأسود، تؤخذ في الاعتبار مادة الحبر "حِيرت" الذي يُذكر كصبغة للكتّان⁽⁵⁶²⁾. ويُعتبر الحبر أسود طبيعيًا ("شاحور")⁽⁵⁶³⁾، يُماثل أساس

(554) Tos. Neg. I 5, Siphra 68^d;

يُقارن:

Neg. III 7, XI 4.

(555) يُقارن:

Löw, *Flora*, vol. 1, pp. 548f.

(556) يُقارن أعلاه، ص 73؛ المجلد الثاني، ص 300 وما يليها.

(557) Schebi. VII 2, Schabb. IX 5; Tos. Schabb. IX 7, Para IX, 7; Löw, *Flora*, vol. 3, pp. 270ff.

(558) Schebi. VII 1, Schabb. IX 5, Kel. VII 1

Cod. K. دائماً "إِسْطِيس"؛

Tos. Schabb. IX 7, Para IX 7, Löw, *Flora*, vol. 1, pp. 493ff.

(559) Schebi. VII 1; Tos. Schabb. IX 7, Para IX 7, j. Pes. 29^d,

("قوصام")،

Löw, *Flora*, vol. 1, pp. 394ff.

(560) Kil. II 8, 'Ukz III 5, Löw, *Flora*, vol. 3, pp. 127ff.

(561) Schebi. VII 2, Tos. Ma'as. r. III 14, Löw, *Flora*, pp. 127ff.

(562) Tos. Kil. V 24, j. Kil. 32^a.

(563) Nidd. II 7, Tos. Nidd. III 11, j. Nidd. 50^a.

حبر الكتابة ("دِيو")⁽⁵⁶⁴⁾. ولأنه تكوّن من الزاج [معدن بلوري]⁽⁵⁶⁵⁾، فهو أمر لا يجري افتراضه، لأن حبر الكتابة صُنِعَ، بحسب بلينيوس⁽⁵⁶⁶⁾، من سخام الصمغ والزفت، أو من خشب الصنوبر الراتنجي مخلوطاً بالمطاط والماء أو الخل. وربما يكون مثل هذا الشيء قد استعمل حين يكون الصباغ قد صبغ شيئاً من السواد بدلاً من الصبغة الحمراء المطلوبة⁽⁵⁶⁷⁾. ومن الممكن أن يكون ماء عفص البلوط ("مي ميلين"، "عِفِص")، الذي يظهر لونه من خلال إضافة مكّونات أخرى⁽⁵⁶⁸⁾، هو أساس الحبر. صبغة حمراء هي "سِقْرا"، التي يخط المرء بها خطأً حول مذبح الحرق بمقدار نصف علو⁽⁵⁶⁹⁾، ويوسم الغنم⁽⁵⁷⁰⁾، ويستخدمه المرء للكتابة⁽⁵⁷¹⁾ وللزينة⁽⁵⁷²⁾ أيضًا. وتُفترض الأخيرة (إشعيا 16:3)، حين تقوم فتيات متبرجات بتوريد عيونهن ("مِسْقَرْت عينايم")، وحين (الحكمة 14:13) يفترض بصورة آلهة أن تجعل من خلال الصبغ بِـ *μυλτος* نظيرة لكائن حي. ويقوم المرء بطليها على أشجار غير مثمرة⁽⁵⁷³⁾ لتحفيز الإثمار ولتزيين شجرة منذورة⁽⁵⁷⁴⁾. ومن أجل صبغ قماش منسوج، لا يجري، كما يبدو، استخدامه. والمادة ذاتها، كما "سِقْرا"، هي ربما "شاشر" ("شاشير")،

(564) b. Nidd. 20^a;

يُقارن:

Jer. 16, 18, Gitt. II 3.

(565) هكذا:

Rieger, p. 24; Krauß, vol. 1, p. 147; Gallig, *Bibl. Reallexikon*, p. 152.

(566) Plinius, *Nat. Hist.*, XXXV 25 (41-43).

(567) Bab. k. IX 4.

(568) j. Schabb. 13^d, Gitt. 44^b;

يُقارن:

b. Gitt. 19^a f.

(569) Midd. III 1, Tos. Zeb. VI 11.

(570) Bekh. IX 7.

(571) Schabb. XII 4, Meg. II 2, Gitt. II 3, Tos. Schabb. XIII 4, j. Schabb. 13^d.

(572) Vajj. R. 16 (40^a), Ekha R. 4, 15 (59^b).

(573) Tos. Schebi. I 10, Schabb. VII 15;

يُقارن المجلد الرابع، ص 182.

(574) Tos. Ma'as. sch. V 13, j. Ma'as. sch. 55^d.

والتي يُدهن بها (إرميا 14:22) خشب (حزقيال 14:23)، ورسم صور رجال. ومن أجل ذلك، تعتمد الترجمة السبعونية، مفردة السلقون الذي يُصنع من الزنجفر الجبلي. ويفسره كيمحي بالعربية "سنجفير"، وبالفرنسية القديمة *mini*. واستخدم بيلوت "زنجفر" لذلك، ومايرهوف في "بازار العطارين"، رقم 86، "زنجفر".

ولأن الجوز والرمان وُجدا في فلسطين القديمة⁽⁵⁷⁵⁾، يبقى على قدر من الأهمية أن الغلاف الأبيض للجوزة⁽⁵⁷⁶⁾ وقشرة الرمان⁽⁵⁷⁷⁾ مع عصارتهما البنية أو الحمراء قد استُخدما للصبغ⁽⁵⁷⁸⁾، وأمكنهما الحلول في محل الحبر أيضًا⁽⁵⁷⁹⁾.

5. الصقل

يمكن أن تعقب عملية الصقل عملية الصبغ. ويستعمل الصاقل ("مزّيّق") عند غزل القطن وقبل اللّف مُستخلصًا ("مَعطّس") من الماء المغلي ورأس شاة وقدميها وخليطًا من طحين القمح والماء الساخن ("عصيدة") الذي قد يضاف إليه غراء يستخدم في إصلاح الأحذية ("سيراس"). ولا يوضع الغزل الملفوف ("غزل مبروم") في عصيدة طحين، وإنما يجري معالجة الألياف ("زغبرة")، أي تمليسها باليد، فحسب. ومن فمه يبغ ("بغ") النساج أحيانًا شيئًا من المحلول اللزج على الحلقة المشدودة. وبالنسبة إلى الحمّة، يغمس المرء في بعض الأحيان خيوط القطن بشكل شلل في "قطيرة"، محلول الغاتا برشا، ثم يسحبه للتجفيف على حامل لف ("كوفية").

وبالنسبة إلى الحرير، يستخدم المرء في حلب محلولًا لزجًا من الغراء ("غرة") الذي يمكن استبداله بالصبغ "صمغ عرب" [صمغ عربي] ونشاء

(575) المجلد الأول، ص 60 وما يليها، ص 564.

(576) يُقارن:

Löw, *Flora*, vol. 2, pp. 45f.

(577) Ibid., vol. 3, pp. 101f.

(578) Schebi. VII 3, Schabb. IX 5, 'Orl. III 1, 2. Tos. Schebi. VII 2.

(579) Tos. Schabb. XI 8.

"نِش")، والمستخلص من الغلي ومن رأس الشاة ومعدتها وقدميها ("مرقة قشة" أو "قشة"). والحريير المغموس في هذا المحلول اللزج يجف ويلف على أعواد لفة ("ملفة") ويعلق على حائط خارجي في مدارات طويلة فوق أوتاد مسننة ("عود تعلية")، والتي تبدأ وتنتهي بوتد غير مسنن ("راس"). وهنا يفرز ("زيق") الصاقل الخيوط باليد ويلفها مرة أخرى لتصبح ربطات ("لقة") على عيدان لفة ("ملفة").

في الأزمنة القديمة

من غير المعروف لدي أي استخدام للصقل.

6. التسدية

يتقدم عملية النسيج بشكل ضروري تحضير الغزل الذي سيُنسج، كما أن ذلك يُستخدم من أجل السداة واللحمة. وهنا يؤخذ عدد من المعالجات في الاعتبار، وقد وصفناها أعلاه، "لف"، ص 62 وما يليها. وثمة طريقة بدائية يمارسها المرء في قرية النساجين الـ "مجدل"، بحسب معلومة من كبير المعلمين باور، حين يقوم المرء في العراء بدق عمودين، تفصل بينهما مسافة 10 أمتار تقريباً، مع عيدان مستعرضة بارتفاع 1.2 م في الأرض، ولف شلل الغزل عليها. ومنها يجري بداية لف الغزل على ربطة كبيرة، ثم أخيراً بمساعدة بكرة اللف والرافعة على مكوك النسا. وبأوتاد قصيرة مع عيدان مستعرضة، يحصل العمل نفسه، بحسب رسم لغرانت⁽⁵⁸⁰⁾ في فلسطين. وعن أوتاد بلا عيدان مستعرضة، تتحدث كروفوت⁽⁵⁸¹⁾ عن السودان. ويجري تجبب أي تجهيز خاص حين تلف النساء الفلاحات الشلل ("شلة"، ج. "شلل"، "شلايل") من صوف مغزول مباشرة على الربطة ("كبة"، ج. "كُتب")، ومنها على اللفافات ("مكوك" ج. "مُكك")، التي تصبح جاهزة للنسيج (يقارن ص 53).

(580) Grant, *The People of Palestine*, p. 142, fig. 2.

(581) Crowfoot, *Ancient Egypt*, vol. 2 (1921), pp. 98ff.

وفي حلب، امتلك الـ"مسدي" حاملًا خشبيًا ذا ثلاثة عيدان قائمة، يجري بواسطتها سحب عدد من المغازل. وعليها يُثبت عجلات صغيرة ("ماسورة") مع غزل، ويُترك خيط كل ماسورة يمر من خلال ثقب مسطرة يمسكها بيده إلى رافعة ("دَوارة") مربعة يحركها باليد الأخرى. ومن هذه يؤخذ الغزل ويُجعل منه ربطات كبيرة ("لِفَّة") على عود ("ملفة").

وبحسب طريقة أخرى، تُثَبَّت البكرات⁽⁵⁸²⁾ المليئة والمخصصة للسداة على لوح أفقي ("جرّ؟") بقضبان حديدية قصيرة. وتُسحب خيطانها من خلال شبكة متصالبة من القضبان الحديدية بقضبان حديدية أفقية، تقف بشكل عمودي في نهاية اللوح. وبهذا اللوح يسير المرء بشكل دائري حول صف مزدوج من عيدان قصب مغروسة في الأرض بشكل ثنائي مع أوتاد في بداية الصفوف ونهايتها، ويضع خيوط جميع البكرات على هذه القضبان، بحيث إن غزل البكرات يُلَف عليها. وحين يكون قد أنجز الـ"تسداي"، يُزال الغزل عن القضبان، ويُلَف حول عود ("ملفة") قصير.

وبالنسبة إلى اللّحمة، تُشد شلل الغزل بعد غمسها في محلول لزج (ص 89) على حوامل لف ("كوفية"، ص 46)، ثم تُلَف على بكرات ("ماسورة"، ج. "مواسير").

في الأزمنة القديمة

السداة واللّحمة استوجبتا أن تكونا دائمًا جاهزتين للنسج. وغالبًا ما قد يكون ذلك قد حصل في الزمن القديم خلال قيام المرء بلف، بحسب الحاجة، كرة أو شلة الخيط المغزول حول عود اللف. إلا أن مصر القديمة تعرف الغزّال وشدّ خيط النسيج على وتدين مدقوقين في الحائط⁽⁵⁸³⁾، حيث يجري

(582) بشأن تصنيعها، يُنظر أعلاه، ص 48 وما يليها.

(583) Lutz, fig. 25; Crowfoot, pl. 18;

Johl, *Altägypt. Webstühle*, p. 15.

يُقارن:

حيثُئذ الحل في نسيج طويل، أو اللف حول أربعة عيدان قائمة⁽⁵⁸⁴⁾، والتي ناظر بعدها القياس المطلوب للسدى، بحيث أمكن تعليق الغزل فوق عودَي السداة بالطريقة نفسها. ويتبع التسدية أيضًا قيام امرأة جالسة، نظرًا إلى النسيج، بجمع خمسة أو ستة خيوط تتجه نحوها من لوحٍ ذي 12 حلقة (عجلات صغيرة)⁽⁵⁸⁵⁾.

وفي العهد القديم، يتحدث سفر إشعيا (18:22) عن غاية مجازية للّف ("صانّف"، سعديا بالعربية "قلّب") تنشأ من خلاله كرة ("كُدّور"، سعديا بالعربية "كُرّة") تندرج بعيدًا. وهنا يمكن تصور ربطة غَزَل، وكيف يعدّها المرء من أجل النسيج والخياطة أيضًا. وتعرف الشريعة اليهودية الكرة ("بَقَعَت"، ج. "بَقَاعِيّوت")، المحددة للسداة أو اللّحمة⁽⁵⁸⁶⁾، وتحدث عن قيام المرء بلف ("معل") كرة على كرة⁽⁵⁸⁷⁾، وكرات من قطع خيطان ("بسيقوت") لا يمكن استخدامها للنسيج، ولكن قد يحدث أن يقوم المرء بوصل قطع الخيط ("قاشر")⁽⁵⁸⁸⁾. ويقارن تعدد جوانب خلق العالم بمزج ("باتخ") كرتين أو أربع أو ست، تعني كل واحدة منها مادة خاصة أو اتجاهاً خاصًا⁽⁵⁸⁹⁾. ومثل كُرْتَي سداة النسيج، تمدد العالم طولياً حتى حدد الرب حدوده⁽⁵⁹⁰⁾. وإلى جانب الكرة، هناك "سالييل" [ملف، بكرة]، يمكن لفّه على "سالييل"⁽⁵⁹¹⁾. وبحسب ابن ميمون، فهو أنبوية من خشب مثقوب يقوم النّساج بلف ما هو مغزول عليها، أي ملف. ويشير العاروخ إلى الكلمة

(584) Flemming, *Textile Künste*, fig. 4.

(585) Lutz, fig. 26, Crowfoot, fig. 6;

Johl, *Altägypt., Webestühle*, pp. 16f.

(586) Kel. XVII 2 Cod. K., Neg. XI 8;

حيث "بَقَعَت"، يُقارن:

Ber. R. 10 (18^b), Ausg. Ven. 1545, b. Chang. 12^a.

(587) Neg. XI 9 Cod. K.,

"بَقَعَت".

(588) Neg. XI 8, Tos. Kel. B. b. I 3, 5.

(589) Ber. R. 10 (18^b).

(590) b. Chang. 12^a.

(591) Neg. XI 9 Cod. K.

الإيطالية *anino* (= *canello* "ملف")، والأرامية "مستوريتا"، وهي، بحسب عاروخ Aruk MS. Paris،⁽⁵⁹²⁾ تناظر الكلمة الإيطالية *aspo*، أي ربما كانت بكرة. وهذا ما يلائم الحكاية⁽⁵⁹³⁾ التي مفادها أن المرء في روما ألقى بالمجنومين على قارعة الطريق، مسلحين بـ "مستوريتا" لفك (بالأرامية "سِتر") الغزل. هذه البكرة خشبية، لأن الرب، الذي أثبت من خلال خلقه، بحسب المزامير (3:104) ("مِقارٍ")، نفسه كخشاب ("نَجَّار")، يُعتبر قادرًا على خلق بكرة. أمّا الـ "دوللي" الملفوفة من خلال البكرة، فيُفترض بها أن تكون شلّة خيوط. وبالطبع ربما انصرف ذهن المرء إلى عود اللف أيضًا (بالعربية "ملقّة"، ص 89 وما يليها)، والذي يبقى في الأزمنة القديمة أكثر احتمالية من البكرة.

وإلى التصنيع الكامل للسداة ينتمي نوع من سلق ("شالِق") الغزل المحدد لذلك، في حين أن اللُّحمة قابلة للاستخدام من دون سلق أيضًا⁽⁵⁹⁴⁾. وعلى ذلك يعلّق ابن ميمون أن السدى في حال الصوف رفيعة الخيط، واللُّحمة غليظة الخيط، وأن في حال الكتّان لا يختلف خيط السداة واللُّحمة، أو يختلف قليلاً، وهو يعزو التحديد إلى الصوف وحده، والذي يصبح من خلال السلق رقيقًا ومتراخيًا. وأخيرًا يجب غزل السداة على النول.

أمّا التعبير التقني عن ذلك، فهو "هيسخ" (Hiph. v. "ساخخ")، الذي ترجمه ابن ميمون بالكلمة العربية "تسدية" (يُقارن ص 91). ومن بين الأعمال المحرّمة يوم السبت، تظهر التسدية بين الغزل ("طاوا") وعمل العُرى [ج. عروة] ("باتي نيرين")⁽⁵⁹⁵⁾. ويُعتبر ذلك عملاً، حالما حلّ المرء ثلاثة خيوط، كبداية على الأقل⁽⁵⁹⁶⁾. وإلى التسدية ينتمي الـ "دِسْطير"⁽⁵⁹⁷⁾، المزود بمسمار، أو بشكل

(592) Epstein, *Gaon. Kommentar*, p. 98, footnote 11.

(593) b. Chull. 60^a.

(594) Neg. XI 8, Siphra 68^c.

(595) Schabb. VII 2

(Cod. K. "ميسخ"، ولكن Er. X 8 "ميسخ").

(596) Tos. Schabb. VIII 2

(لـ "موسخ" بدلًا من "ميسخ").

(597) Tos. Kel. B. m. XI 5

(يستخدم ابن ميمون "مسمار" بدلًا من "ساميم" في نص Zuckermendels).

أفضل "ديوسطير"⁽⁵⁹⁸⁾، الذي يُربط بعود ("كلونس" = *χολονα*). وفي الوقت ذاته، تُذكر الكلمة التي هي على صلة بالكلمة اليونانية *διωστηρ* "مدسوس، عود"، بِـ *διασμα*، *διαζεσθαι* "تشبيك السداة"، وربما أشارت إلى العود الرفيع، الذي يُربط، مع السداة المشبوكة عليه، بذراع النول السفلية القوية (يُقارن أدناه، ت 1 و 2)، وربما كان، بحسب ريغر⁽⁵⁹⁹⁾، مكوك النسج الصغير.

وإلى "هيسخ" يمكن إرفاق الكلمة العبرية "سوخخ" ("مع "سين")، والتي تُستخدم في أيوب (11:10) صورةً مجازية لتركيب الجسم البشري من عظام وعضلات، والكلمة العبرية "ساخخ" ("مع "ساوخ")، والماضي المستمر مع لاحقة ("تسكين")، ينطبق (المزامير 13:139)، على تكوين جسم الجنين في بطن الأم.

ولأن السداة تُدعى "شتي"، فربما انتمى هنا الـ "شاتوتيهها" الذي يجب تحويله إلى "شوتيهها" (إشعيا 10:19)، الذي يصف عملاً نسوياً على الكتان له صلة بالنسج. كما أن الترجمة السبعونية أدركته أيضًا باستخدام *διαζομενοι*. كذلك يوجد بالعربية، بحسب هافا، "شتت"، "أشت" للـ "تسدية". والتعبير الآرامي اللاحق للتسدية هو "شتتا"، مفرد مؤنث "مشتتيا"، وهو ما يُناظر "ميسخ" الخاص بأحكام السبت⁽⁶⁰⁰⁾. ولا تقوم النساء المتدينات بهذا العمل من 1-9 أب، لأن حجر الأساس ("إين شتتيا") في الهيكل انتهى في 9 أب⁽⁶⁰¹⁾، أي به قد دُمر، ولذلك أيضًا لا يمكن أن تكون الصخرة الموجودة في قبة الصخرة في ساحة الهيكل الحالي [الحرم الشريف]⁽⁶⁰²⁾.

(598) Kel. XX 3 Ausg. Lowe, Cod. K.

"ديسطير".

(599) Rieger, p. 32.

(600) j. Schabb. 10°

مع الملحق "قُبيا" ("قُبيا")، يُقارن بالسرانية "قوَيَا" "منسوج"، "قوايا" "نير النسج"، و¹³ b. Schabb. 113° عاروخ كيلي قَوَائِي "أدوات النساج".

(601) j. Pes. 30^d, Ta'an. 64^c;

يُقارن:

Jom. V 2, Tos. Jom. III 6.

(602) يُنظر:

أخيرًا، ينتمي إلى التسدية ضرب ("شَابَط")⁽⁶⁰³⁾، ربما بعضا ("شَيْط")، وربما كانت الغاية منه، بحسب التسدية⁽⁶⁰⁴⁾، صقل السداة المحلولة بشكل منتظم.

ت. النسيج

1. النول الراقد

تعرفت إلى النول ("نول"، ج. "أنوال") الراقد أول مرة في تموز/يوليو أو أيلول/سبتمبر 1899 عند البدو بالقرب من حيلان غير البعيدة عن حلب. وقد استكملت ملاحظاتي من خلال البدوي حميد الذي كثيرًا ما كان يقصدني في حلب، بحيث استطعت صنع نموذج من هذا النول هناك، حيث قام ولدي الدكتور كنوت أولف دالمان في سنة 1927 بإعادة بنائه، وحتى تعديل شكله⁽⁶⁰⁵⁾. وبالشكل نفسه إلى حد كبير، شاهدت في وقت لاحق النول في شرق الأردن، وبالتحديد في سوف⁽⁶⁰⁶⁾ ومادبا والطفيلة⁽⁶⁰⁷⁾، وكذلك في غرب الأردن، وبالتحديد في بيت جبرين وحزما، ويذكره بالدنشبيرغر⁽⁶⁰⁸⁾ ربطًا مع المناطق الأخرى المحيطة ببيت لحم. أمّا الصور التي أرسلها إليّ كبير المعلمين باور، فتُظهره في السهل الفلسطيني أيضًا كشيء بدويّ، حيث المرأة الناسجة محمية من الشمس بقطعة قماش معلقة فوق حامل. ومن غزة يروي عت⁽⁶⁰⁹⁾

Gustaf Dalman, *Neue Petraforschungen*, pp. 114, 135ff.; Dalman, *Jerusalem und sein Gelände*, p. 122; =

بشكل مختلف:

Hans Schmidt, *Der heilige Fels in Jerusalem*, pp. 96ff.

(603) b. Schabb. 75^b.

(604) Tos. Schabb. VIII 2;

j. Schabb. 13^c, Pes. 33^b.

يُنظر أيضًا:

(605) الصورة 19.

(606) الصور 20، 22، 23.

(607) الصورة 21.

(608) *PEFQ* (1901), p. 74.

(609) *ZDPV* (1885), p. 74.

أن ناسجي الصوف يستخدمونه في البيت، إلا أنهم يتركون السداة تمر من على عمود مثبت بالحائط. كذلك بالنسبة إلى العربية البترائية (Arabia Petraea)، يصف موزل النول نفسه لإنتاج أغطية الخيم مع صور لبدو الـ "صخور" [بني صخر] شمال معان ولفلاحات في مادبا⁽⁶¹⁰⁾، ولبدو الرولة في الشمال⁽⁶¹¹⁾، كذلك بوخمان لبدو سبعة في الصحراء السورية⁽⁶¹²⁾. وبالنسبة إلى مصر، تدلل على ذلك كروفوت⁽⁶¹³⁾ وصورة لدى بلاكمان⁽⁶¹⁴⁾. كما تظهر صورته من بلاد ما بين النهرين عند يوهل⁽⁶¹⁵⁾، وفي كتالوغ نسيج⁽⁶¹⁶⁾. وعلى انتشار واسع لشكل مشابه للنول تدلل صور من سانتا كروز (Santa Cruz)⁽⁶¹⁷⁾، ومن بيرو (Peru) القديمة⁽⁶¹⁸⁾، ومن شرق أفريقيا الألمانية⁽⁶¹⁹⁾. وعند بدو فلسطين وسوريا، يمثل النول الراقد على الأرض، والذي يُعد في العراق ويحتاج ليلاً إلى الحراسة، الشكل الدارج حصراً، والذي يوجد أيضاً لدى سكان الريف المستقرين، وكذلك في المدينة، ولكن بشكل استثنائي. وبسبب بساطة تجهيز هذا الشكل من النول، فهو يحظى باهتمام خاص.

ومن أجل تجهيز النول الراقد، تُدق في بداية الأمر أربعة أوتاد ("وَتَد"، "وُتْد"، ج. "أوتاد") في الأرض، وسماكة كلٍّ وتد 5 سم تقريباً. أما بعد بعضها عن بعض، فمرتبط بعرض ("عارض"، "عرض") السداة التي يجب عملها ("سُد") وطولها. وفي سوف في عجلون، شاهدت نولاً طوله 16 م وعرضه

(610) Musil, *Arabia Petraea*, vol. 3, pp. 124, figs. 14, 15.

(611) Musil, *Manners and Customs*, p. 68.

(612) Boucheman, *Matériel de la vie bédouine* (1934), pp. 116f., fig. 54.

(613) Crowfoot, *Ancient Egypt*, vol. 2 (1921), pp. 98ff.

(614) Blackman, *The Fellahin of Upper Egypt*, p. 162, fig. 92.

(615) Johl, *Altägyptische Webstühle*, fig. 44.

(616) Tuchhaus Michovius, *Kottbus, Die Handweberei exotischer Völker*.

(617) Ephraim, *Mitteilung aus dem städtischen Museum für Völkerkunde in Leipzig*, vol. 1, fig. 53.

(618) Schmidt, *Zeitschrift für Ethnologie* (1910), pp. 156f., fig. 3.

(619) *Kampf und Sieg* (1920), p. 21.

0.63 م⁽⁶²⁰⁾، إلا أن أطوالاً من 2-3 م فأكثر تبقى واردة، في حين يبقى العرض المألوف 60 سم. ويتجاوز حدود المألوف وجود وتد واحد مدقوق في أحد الأطراف الذي تُربط السداة به، كما تُظهر ذلك صورة من العراق. وخلف أوتاد كلتا الجهتين الرفيعتين، يضع المرء دائماً قطعاً خشبية مستديرة ويربط بعضها ببعض كي تشد السداة، كما يُفترض. وفي سوف، أطلق المرء على قطعة خشب الطرف الرفيع "قاع النول"، "أرضية النول"، وهي التي يجري منها [أي الجهة الرفيعة] النسيج، و"راسِ النول" ("رأس النول")، هو خشب الطرف الآخر. وبالقرب من حلب، أُطلق على الأخير "مَطْرَقَ وَرَ" "عود خلفي"، وعلى الأول "مَطْرَقَ قدام" أو "مقابل" "عود أمامي". وأمام المذكورين أخيراً هناك عود رفيع مربوط بخيط ("حَتْوَه")، وهو الحامل الحقيقي للسدى في هذا الطرف. ومن خلال العود الأغظ، الذي يقف العود الرفيع أمامه، يحصل على الإسناد الضروري. وتكمن إيجابيته في أن الخيوط التي تمر من فوقه ومن أسفله تقع قريبة بعضهما من بعض، بحيث يمكن عند النسيج بسهولة جمعها في نسيج واحد. وعلى كلتا جهتي السداة حوامل ارتفاعها 25 سم تقريباً، وهي مصنوعة من خشب ثقيل أو طين، أو مشكلة من حجر من أجل عود حبل نير النسيج ("مِنِيرَ"، "نيرة")، من دون أن تكون ثابتة في الأرض، بحيث يمكن إزاحتها نحو الأمام. ويُطلق المرء عليها "هادية"، ج. "هوادي". وعلى نير النسيج تُلفّ من خلال ربطات ("نيرة" "نير") خيوط السدى الواقعة في الأسفل، بحيث تُشدّ من خلال ذلك إلى الأعلى. وخلفه يكون لكلّ من عود فصل مستدير ("حَفَّة") مدسوس من خلال السدى، ولفة خيوط ("قِلادة") مهمة ضغط خيوط السداة العليا غير الملفوفة على نير النسيج، وهي لذلك واقعة بشكل منخفض، نحو الأعلى، كي يجري من خلال ذلك إنتاج حيزٍ ثانٍ عند النسيج (يُنظر أدناه). ويستخدم عود نحيف دائري ("ميشع") لإدخال الـ "لُحمة" في السداة، في حين تُستخدم قطعة خشب ذات شكل مسطرة، ويبلغ طولها حوالي 90 سم، وينتهي بشكل رفيع في أحد طرفيها، سيف النسيج ("مِنساج")، لضغط اللُحمة المُدخلة على النسيج

الجاهز. وقرن الغزال ("صيصَة")، وهو موجود في السودان أيضًا⁽⁶²¹⁾، يُمكن من شد اللُّحمة في أماكن محددة بشكل أكثر وثوقًا، والتخلص من اعوجاجات فيها، وذلك من خلال التدخل باستخدام رأس القرن، وهو ما يمكن استبداله بعود صغير معوج (هكذا في كلِّ من حزما وسوف).

أما التعابير العربية الخاصة بالنول الراقد، والتي تقصيتها بنفسها مع ذكر مصدرها، فهي:

نول "نول" (حزما⁽⁶²²⁾، الطفيلة)، "سدُّ" "سدى" (حيلان)، "نَطو" (بدو الرولة).

عود السداة الأمامي "قاعِن نول" [قاع النول] (حزما)، "قاعة" (رولة)، "مَطْرَقُ قُدام"، "م. مقابل" (حيلان)، "عمود" للعود السميك، "مَطْرَق" للعود النحيف، ص 96 (الطفيلة)، "مَثنة"، ج. "مِثاني" للعود المزدوج على كلا الطرفين ("سوف").

عود السداة الخلفي "راس النول" (حزما)، "راس النطو" (رولة)، "مَطْرَق وَرَ" [مطرق وراء] (حيلان)، "مَطْرَق" (الطفيلة).

سداة "سدُّ" (حزما، سوف، حيلان)، "سدُّ" (الطفيلة)، "سدُّ" (رولة)، "سدُّ" (سوف أيضًا).

ثنية "لِحمة" (حزما، الطفيلة، حيلان)، "لِحمة" (سوف)، "عاجبة" (عاقبة؟)، "لِحمة" (رولة).

عود الحبل، نير نسج "مِنير" (حزما، سوف، الطفيلة، حيلان)، "عود النيرة" (رولة، وأحيانًا سوف أيضًا).

حبال على نير النسج "نيرة" (حزما، حيلان)، "نير" (الطفيلة).

دعامة نير النسج "هادية" (حيلان)، "عود النيرة" (رولة).

(621) Crowfoot, in: *Ancient Egypt*, vol. 2 (1921), pp. 98ff.

(622) ولأن حزما قد ذُكرت هنا، فإن الأمر يتعلق بعبد الولي من وادي فارة المقيم في حزما.

عود الفصل "حاقّة" (حزما، سوف)، "حَقّة" (حيلان)، "حَقّة" (رولة)،
"مِحَقّة" (الطفيلة).

حبل الأمان "قِلاد" (حزما)، "قِلادّة" (سوف، الطفيلة، حيلان)، عود اللُّحمة
"مِيشع" (حزما، سوف)، مِيشع (حيلان)، "مُوشع" (الطفيلة)، "مِنشع" (رولة).

سيف النسج "منساج" (حزما، سوف، حيلان)، "منحاز" (الطفيلة)، "منشاز"
(رولة).

كلاب النزع "مِشقا" (بتضخيم الكسرة)، "مِشقا" (حزما، سوف، الطفيلة)،
"صِيصّة" (حيلان)، "شِيصّة" (رولة).

وبشكل كليّ تقريباً، تناظر التسميات المعطاة للطفيلة المعطيات التي
ذكرها جوسين⁽⁶²³⁾ في ما يخص النول في منطقة مؤاب، لكنه يصف السداة
بأنها "نيرة"، والأوتاد بأنها "عود"، وربما كانت الصفتان مغلوطاً فيهما.

لقد شاهدتُ شد السداة بالقرب من حيلان على النحو التالي⁽⁶²⁴⁾: في جهة
اليسار يتم لف خيط السداة المعقود على عود السداة الرفيع الأمامي، والذي
يجري في ما بعد، فحسب، ربطه من الأمام بالعود السميك، ثم يُلف حول عود
السداة من الطرف الآخر، وهكذا من عود إلى عود حتى يكتمل عرض السدى
المخطط له. وكثيراً ما يُربط خط الخيط المتحرك أسفل عيدان السداة مع
نير النسيج، وذلك عند رفع السداة، بحيث يُرفع خط الخيط نحو الأعلى من
خلال عروة خيط معلقة به، وبحيث تتقاطع الخيوط المشدودة مع الخيوط غير
المشدودة والعائدة إلى الخط العلوي.

أما الخيط الذي يُشكّل عرى نير النسج [عود النيرة]، فإنه في النهاية
يُسحب من خلالها جميعاً، وذلك بحيث يُقتل اثنين من كل منها فوق العود،
جاعلاً منها عروة، بحيث تتحول عرى النير بهذه الطريقة إلى مقدار ثابت. ومن
خلال ذلك، يصبح نصف الخيطان مشدوداً إلى الأعلى أكثر من النصف الآخر.

(623) Jaussen, *Coutumes des Arabes au pays de Moab*, p. 32, fig. 1.

(624) يُقارن:

Ibid., p. 19.

وبناء عليه، يُدس عود الفصل ["حافة"] من خلال السداة، بحيث تمر الخيوط المشدودة إلى نير النسيج [عود النيرة] تحته، والأخرى فوقه. وعن ذلك تنشأ تقاطعات خيوط جديدة بين عود النير وعود السدى الخلفي. أمّا القلادة، فتُشد من خلال الفتحات ذاتها، مثل عود الفصل [الحافة]، وتؤمّن تقاطع الخيوط التي نتجت منه، وذلك في حال انزلاق العود نحو الخارج. وفي ضوء الأدوات التي جرى الحديث عنها، فإن خيوط السداة تتقاطع ثلاث مرات، مانحة بذلك الفرصة لحافة ثانية من أجل تقديم اللُّحمة. ومن أجل ذلك، يُكف خيط اللُّحمة حول عود رفيع، بلفات قصيرة على الأطراف، وطويلة على طول العود⁽⁶²⁵⁾. وتقوم المرأة المقرّفة أمام السداة بإدخاله بعد أن تكون قد دفعت سيف النسيج [منساج] في الحيز القائم تحت نير النسيج، ورفعت من أجل توسيعه (وضعية 1). وحدث أن مُررت اللُّحمة، فجرى إذ ذاك ضغطها بشكل قوي بضربة من سيف النسيج، ثم يجري، بعد قلب جديد للسيف من خلال كلاب النزع، ترتيبها في بعض الأماكن بشكل أفضل. وبعد أن يكون تقاطع الخيوط الأول قد أدى وظيفته على هذا النحو، تُرفع باليد الخيوط الموجودة فوق الحافة⁽⁶²⁶⁾، وتُضغط الخيوط العالقة على نير النسيج إلى الأسفل، بحيث تتوافر الفرصة الثانية للفردة كي تتقدم نحو اللُّحمة الأولى. وفي هذه الفرصة الثانية، يُدخّل سيف النسيج ويُنصّب فيها (وضعية 2). وهكذا، يتيسر الآن إدخال اللُّحمة مع عودها من الجهة الأخرى بطريقة التعامل المتبّعة في السابق. ويعقب ذلك الضغط باليد على خيوط السداة المتجهة للأعلى نحو الأسفل، بحيث تكون الخيوط المعلقة على النير مرة أخرى في الأعلى، ويستمر العمل حتى تقترب هذه من عود النير الذي يجري في أعقاب ذلك إزاحته، وتأخذ المرأة الناسجة مجلسها على النسيج الجاهز. وإذا ما نُسجت السداة بكاملها، يُسحب عندئذ عود السداة الأمامي، ويُصنع رباط لطرف السداة حتى تتمكن كل ربطين متقدمتين من جر ربطين خلفهما بصورة دائمة. وفي الطرف الخلفي، تُقصّ خيوط السداة، ويجري دائماً عقد خيطين وفتل الأطراف، أو تُصنع حاشية للطرف بأكملها

(625) الصورة 22.

(626) الصورة 23.

بالإبرة. ودائمًا تُنجز النساء هذا العمل كاملاً على النول الراقد. وهن، بحسب ما أخبرني به كبير المعلمين باور في شرق الأردن، من قمن في شرق الأردن بتصنيع بسط على النول الراقد (يُنظر أدناه، ج [الأقمشة المنسوجة]).

ويُظهر وصف قدّمه لي عبد الولي من حزما عن عمل اليد اليمنى واليد اليسرى عند هذا النسيج ("نَسَج"، الاسم "تنسيج"). فحين تفرّص المرأة الناسجة عند عود السدى ("قاع النول")، تقرب منها في البداية نير النسيج ("مِنِير") مع حوامله، ثم تمسك باليمنى ومن اليمين من خلف عود النير بالخيوط الواقعة فوق عود الفصل ("حافّة"، "حافّة") وتسحبها عاليًا ("تَلْقُطُ"، الاسم "لقاط")، يعقب ذلك قيام اليد اليسرى بالشيء ذاته، وتتكفل بالصف القادم من اليمنى. والآن تقوم اليمنى بدس سيف النسيج ("منساج") بعض الشيء من الجهة اليمنى في الحيز المتشكل، ممكنة ("بتدق") بذلك خيط اللُّحمة الذي سبق أن أُدخل، ثم ترفع خيوط السداة الأخرى والتي تمسك بها اليسرى وتُعمل بها السيف بشكل كلي لكي تنهي التمكين. وباستخدام كلاب النزع ("مشقا")، تنزع الآن من اليمين جميع الخيوط المنفردة، كي تثبت اللُّحمة. وفي أعقاب ذلك، تقوم النسّاجة من جديد بإدخال اللُّحمة باستخدام عود اللُّحمة ("ميشع") ("تدير الميشع"، الاسم "ديرة الميشع") من خلال الحيز، فتثبتها في الأعلى على العود كعروة، وتدقها بسيف النسيج على الخيط السابق، وتسحب سيف النسيج نحو الخارج باليد اليمنى. وفي أعقاب ذلك، تضغط بقبضتها اليمنى خلف عود النير خيوط السداة الواقعة في الأعلى من اليسار نحو الأسفل ("تدحش")، وتذهب باليسرى بشكل كلي من خلال الحيز الجيد الذي يكون قد نشأ للتو. تُدخل اليمنى سيف النسيج بحيث يعقبه سحب عود اللُّحمة من اليسار. وبالطريقة ذاتها، يجري الاستمرار في العمل. وبما أن اللُّحمة والسداة مرتبطتان بالنسيج بشكل وثيق، وغالبًا ما يتكونان من المادة نفسها، فمن الممكن أن ينطبق المثل⁽⁶²⁷⁾: "لحمة في سدوة": "لحمة في سداة"، وذلك عند زواج الأقارب، حين لا يُسأل عن سن المرأة.

(627) 'Abbud & Thilo, no. 3759

(حيث "ستوة" بدلًا من "سدوة").

يلائم النول الراقد على الأرض طريقة النسج المفترضة في حكاية شمشون ودليلة (سفر القضاة 13:16 وما يلي)⁽⁶²⁸⁾. والحكاية التي تحتاج إلى تنمة تقول: "وقال لها: 'إذا ضفرت ('تأجي') سبع خصل ('محلّافوت') رأسي مع النسيج (الذي شُرِع فيه) [السداة] ('مسيّخت')، ومكّنتها ('تتقع') بالوتد ('ياتيد')، حينئذ سأصبح ضعيفًا وأكون مثل كل شخص آخر'. وحين نام، ضفرت الخصل السبع من رأسه مع النسيج، ومكّنته بالوتد وقالت له: 'الفلستينيون عليك يا شمشون'. حينئذ استيقظ من نومه وقلع ('ويّسع' مع الوتد (تقرأ 'ات هيّاتيد') النسيج ('هائيرج')، أيوب 6:7) والسداة ('همسيّخت')". ويدرك لفظ 'هيّتد' الـ"ات" كعلامة مفعول به ويجعل من "هائيرج" مرهونة بـ"يتد". ويبقى واردًا أن "هائيرج" هي إضافة لاحقة، وأن "هيّاتيد" و"همسيّخت" تصدرهما في الأصل "ات" كعلامة مفعول به. ولأن شمشون لا بد أنه استلقى إلى جانب دليلة على الأرض، فإن ذلك النول الراقد وحده يلائمه. وهناك احتمال أن دليلة الجالسة على النسيج تسحب بيدها خصل شعر شمشون المستلقي إلى جانب السداة بين خيوط السداة، وذلك كل خصلة شعر على انفراد، بحيث يجري فتح حيز لذلك سبع مرات، ويُسحب خيط اللّحمة مع الشعر من خلال السداة وتمكينها بواسطة المنساج. وإذا ما افترض عدم حصول نسج حقيقي هنا، فإن على المرء حينئذ أن يتخيل مجرد تضيّفٍ لخُصل الشعر في خيوط السداة. وفي النهاية، يترك كاتب الترجوم شمشون يقتلع نول المنساج ("أخزان دِجِردائين") مع السداة ("مشتيتا") (المعلّقة عليه). وفي ما يتعلق بالوتد، يتخيل كيميحي أداة تعيق دوران إطار النول. ويعتبر مارتي (Marti im Kommentar) ويوهل⁽⁶²⁹⁾ وكراوس⁽⁶³⁰⁾ أن "ياتيد" هو المنساج الذي يكون بشكل رخو فحسب في حيز النسيج، ولم يكن يحتاج إلى اقتلاع. والترجمة السبعونية، التي تفترض نولًا قائمًا، تجعل منه وتدًا

(628) هكذا أيضًا:

Stave, *Israel i helg och söcken*, vol. 1, p. 106; Johl, *Webstühle der Griechen und Römer*, p. 64.

(629) Johl, *Webstühle*, p. 64.

(630) Krauß, *Talmudische Archäologie*, vol. 1, pp. 152, 567.

مدقوقًا في الحائط. ولكن إذا كانت السداة، في الأحوال كافة، مثبتة من خلال أوتاد كلا عودَيْها (ص 95 وما يليها)، فمن الجائز هنا أيضًا التفكير في وتد مدقوق في الأرض يمسك بموضع النسيج مع شعر شمشون بشكل خاص على الأرضية. "مَسِيخَتْ"، التي هي في إشعيا (7:25) كـ"مَسِيخَا" شيء منسوج ("نِسُوخَا")، لم تكن التعبير التقني للسداة ("شِتي")، بل النسيج المشكَّل من السداة واللُّحمة. وكذلك سيكون أيضًا مقصودًا في العبرية المتأخرة، وذلك حين يجري الحديث عن نشر الـ"مَسِيخَتْ"⁽⁶³¹⁾، والتي قد تُعتبر فاصلًا في مسائل النقاوة. وبحسب ابن ميمون (عن Kel. XXI 1)، ربما كان "روح النسيج" ("نَيْفِشْ هَمَسِيخَتْ")⁽⁶³²⁾ هو خيط اللُّحمة حين يُدخَل في السداة، ولكن لا يزال غير موصول بالنسيج الجاهز من خلال ضغط المشط، وبحسب ريغر⁽⁶³³⁾ وكراوس⁽⁶³⁴⁾، فتحة اللُّحمة، أي فردة النسج. ولكن لأن روح النسيج شيء ملموس، فلا بد أن الفردة يتم تخيلها مع خيوط السداة المتضمنة. كما أن ليس في اليونانية واللاتينية تسمية مؤكدة لحيز [فردة] النسج⁽⁶³⁵⁾.

ويؤيد وجود نول راقد في فلسطين القديمة كانت المرأة تعمل عليه، ووجود نموذج في مصر القديمة⁽⁶³⁶⁾ فضلًا عن صور قديمة⁽⁶³⁷⁾ أيضًا. وهنا يشتمل

(631) Ohal. VIII 4, Tos. Neg. V 11.

(632) Kel. XX 1, Neg. XI 9, j. Schabb. 14^a.

(633) Rieger, p. 39.

(634) Krauß, vol. 1, pp. 151f., 566.

(635) يقتبس كراوس من أجل ذلك *trama*, *νηπιον*، ولكن بلومر يفسر الكلمة اليونانية نفسها على أنها غرز نسج، و*trama* كالحمة:

Blümner, vol. 1, pp. 143, 150f.

(636) Lutz, *Textiles and Costumes*, fig. 25; Johl, *Altägypt. Webstühle*, fig. 45;

أفضل صورة لدى لينغ:

Ling Roth, in: *Ancient Egypt*, vol. 2 (1921).

صورة الغلاف والصورة 2، مع شرح من كروفوت، ص 98 وما يليها.

(637) Wilkinson, *Manners and Customs*, vol. 1², fig. 110; Johl, *Altägypt. Webstühle*, figs. 15-22, 45.

أما إعادة التركيب الذي قام به يوهل، الصورة 57، فيُقارن:

Johl, *Webstühle*, fig. 35;

حيث يصف هو ذاته، ص 58، كقديمة، من دون أن يقدم جديده. وعلاوة على ذلك يُقارن إعلامي:

Or. Litzg. (1925), pp. 369f.

هذا النول، كما يُظهر النموذج القديم، علاوة على أربعة أوتاد وعودي سداة، على عود النيرة رخو، والذي ربما كان قد أمكن رفعه بوتد موضوع أسفله، أو باليد، وعود حافة وقضيب خشبي رفيع كمنساج من أجل تمكين اللُّحمة. ويبقى من غير الواضح كيف يجري إدخال اللُّحمة. وكان على النسج على هذا النول أن يكون على عود النيرة وعود الحافة (عود الفصل) في أربعة أعمال لكلٍّ منهما⁽⁶³⁸⁾: 1. رفع عود النيرة أو عود الحافة؛ 2. إدخال اللُّحمة؛ 3. تمكين اللُّحمة باستخدام قضيب الضرب الخشبي؛ 4. ضغط عود النيرة أو عود الحافة نحو الأسفل. وإلى هنا أيضًا تنتمي صورة نول بُسطٍ مزعوم مشدود على أوتاد⁽⁶³⁹⁾، يُصنَّع عليه قماش ذي مربعات من خلال تقنية ليست واضحة تمامًا. أمّا إثبات ذلك النول الأفقي، فإنه متعَدِّر، وهو الذي، بحسب ريجر⁽⁶⁴⁰⁾، أظهرته الكلمة الآرامية "حَبَّا" ("حَبَّت")⁽⁶⁴¹⁾، والتي يفسرها العاروخ بأنها مشط نسج⁽⁶⁴²⁾.

لم يعرف العالم اليوناني - الروماني هذا النوع من النول⁽⁶⁴³⁾، ولذلك لم يجرِ افتراضه في الترجمة السبعونية وفي الترجمات (ص 101). ومع ذلك، يمكن أن يستنتج المرء من ذكر "النول القائم" في الشريعة اليهودية (يُنظر أدناه، ت 2) أنه قد وُجد في فلسطين في الوقت نفسه أنوال "راقدة" أيضًا. ومهما يكن من أمر، فإن النول الراقد يؤخذ في الاعتبار، حين تنسج النساء (الملوك الثاني 23:7؛ يقارن القضاة 13:16 ومايلي)، وتصنع ملابس، وربما أيضًا غزلًا ونسجًا (صموئيل الأول 2:19؛ الأمثال 21:31، 22، 24؛ عزرا الأصحاح

(638) يُقارن:

Flemming, *Textile Künste*, p. 19.

(639) Wilkinson, vol. 2², fig. 386; Lutz, *Webstühle*, fig. 28; Johl, *Altägypt Webestühle*, fig. 23.

(640) Rieger, p. 36.

(641) b. Schabb. 96^b.

(642) بحسب الكلمة العربية "حافة"، "حافة" (ص 97، 99)، ربما أخذ عود الفصل في الاعتبار.

(643) يُقارن:

Blümner, *Technologie*,² pp. 136ff.

حيث لا يُذكر هذا النوع من النول، ويجري إرجاع الصورة عند ويلكينسون (يُنظر أعلاه) إلى شغل التصفير.

الثالث (17:4؛ أعمال الرسل 9:39)، وتتاجر بالأشياء التي قمن بنسجها (الأمثال 24:31؛ طويبا 2:11 وما يلي). ويؤخذ في الاعتبار نول نسوي بدائي أيضاً، وذلك حين، بحسب لوقا (12:27) في النص الأصلي، تكسب "زنايق" الحقل لباسها ليس من خلال الغزل والنسج. وفي الصور المصرية (ص 102)، هناك على النول الراقد نساء يعملن بشكل دائم. وفي الشريعة اليهودية هناك أيضاً نساء نَسَّاجَات⁽⁶⁴⁴⁾؛ فمن واجب المرأة نسج ملابس جميلة لأبنائها. وأي نذر بعدم القيام بذلك، يمكن أن يمنح الرجل حق الطلاق⁽⁶⁴⁵⁾؛ ففي كل يوم من أيام الأسبوع على المرأة تجهيز بدلة لولدها⁽⁶⁴⁶⁾. وتقوم النساء بنسج ستائر الهيكل في مقابل أجر من حجرة التقدمة⁽⁶⁴⁷⁾. ويُفترض أن 82 فتاة ("ريبوت") نسجن سنوياً ستارتين للمكان الأكثر قدسية⁽⁶⁴⁸⁾. وفي يهودا تُعتبر النساء مالكات قماش الصوف الذي ينسجونه، وفي الجليل ينطبق الأمر ذاته على قماش الكتّان⁽⁶⁴⁹⁾. وهنا، لا بد أن النول القائم غير مستثنى لدى النساء (يُنظر أدناه، ت 2)، ويجب أخذه في الاعتبار أيضاً.

عند كل نسج يشكل التضافر الضروري للسداة واللحمة سبباً لذكرهما في حال القانون الخاص بضربة البرص الظاهرة في الملابس، اللاويين (13:48، 51-53، 13:56-59)، كأجزاء من ملابس أو قماش أردية من صوف وكتّان. وهنا يُطلق عليها "شّتي" و"عيرب"، وهو ما ترجمه أونكيلوس

(644) Neg. II 4; Tos. Kel. B. b. I 2, 3, 5, Neg. I 8.

(645) b. Keth. 72^a.

(646) b. 'Er. 65^a.

(647) Tos. Schek. II 6, j. Schek. 48^a;

يُقارن المجلد الثالث، ص 182.

(648) Schek. VIII 5, b. Chull. 90^b;

حين لا تُقرأ "رَبُّو" بدلاً من "ريبوت" باستخدام:

Code. K., Ausg. Lowe, Mischna, Riva di Trento 1559, j. Talm. Ven. 1523/24

بحيث إن عدد الناسجين 820,000 شخص، يعتبر مبالغة ("جَزُّوما") فظيعة، وحتى وفق j. Schek. 51b.

يعتقد ابن ميمون أن الأمر يتعلق بمبلغ مقداره 820,000 دينار.

(649) Tos. Bab. k. XI 5, b. Bab. k. 119^a.

بـ"شْتيا" و"عربا"، والترجمة السبعونية بـ *χροχνη* و *στημων*، وسعديا بـ"سدى" و"لحمة". ولأن كلا التعبيرين استُخدم في العبرية المتأخرة دائماً من أجل السداة واللحمة⁽⁶⁵⁰⁾، فالمعنى الخاص بهما ليس موضع شك. هذه الحقيقة تؤكّد من خلال كون أن "شْتي" و"عيرب" تُستخدمان أيضاً من أجل "عمودي وأفقي"⁽⁶⁵¹⁾، أو "طويلاً وعرضاً"⁽⁶⁵²⁾، ولذلك تبدو الترجمات التوراتية الواردة في صيغة "نسيج" و"قماش منسوج" عند كاوتش (Kautzsch) وديلمان (Dillmann) غير معقولة؛ ذلك أنهما كلاهما يُذكران في قانون الجذام، علاوة على الرداء، مفصولين ("سداة أو لحمة")، يُظهر حقيقة أن مادة الرداء عند النسيج وقبل النسيج تشبه هنا الرداء، بحيث لم تعدم الشريعة اليهودية سبباً للحديث عن الكرة والبركة من أجل السداة واللحمة⁽⁶⁵³⁾.

كما يلامس كامل مجال تقنية القماش الحكم الشرعي، بعدم الـ"شَعَطْنيز"، أي لا ثوب مختلط من الصوف والكتان معاً (التثنية 11:22؛ اللاويين 19:19). وهو على صلة بتحريم معاشره بهيمتين من جنسين مختلفين (اللاويين 19:19)⁽⁶⁵⁴⁾، وبذر حقل بصنفيين مختلفين من البذور (التثنية 9:22؛ اللاويين 19:19)⁽⁶⁵⁵⁾، كذلك أيضاً وضع حيواني حرث من جنسين مختلفين أمام محراث (التثنية 10:22)⁽⁶⁵⁶⁾، وينطبق على المعاملة المناظرة لخلق النبات والحيوان وعلى القماش الآتي من كليهما. فما فصله الرب، على الإنسان ألا يخلطه. ولأن الأحكام ذكرت الصوف والكتان فحسب، فإن الشريعة اليهودية لا تجرؤ على توسيع منع الخلط ليشمل مواد أخرى، وتناقش مسألة كيف يكون عليه خليط من صوف الغنم مع وبر الجمال بالنسبة إلى الكتان، وخليط من

(650) 'Er. I 10, Keth. V 9, Kel. XVII 2, Ohal. XIII 6, Neg. XI 4, 8, Tos. Kel. B. b. I 5, Siphra 68^d.

(651) Mikw. VI 9.

(652) Tos. Teh. XI 4, j. Ter. 42^a, 'Er. 19^c, 'Ab. z. 44^b.

(653) Neg. XI 8, 9.

(654) المجلد الثالث، ص 238.

(655) المجلد الثاني، ص 15، 173 وما يليها، ص 194 و250؛ المجلد الرابع، ص 187، 328، 335.

(656) المجلد الثاني، ص 112.

الكتّان والقنب بالنسبة إلى صوف الغنم⁽⁶⁵⁷⁾. ولا يُذكر شعر الماعز، مع أن الغنم والماعز، من وجهة نظر التعاشر، تُعتبر قيم خلط ممنوعة⁽⁶⁵⁸⁾. ولم يُمس الحرير من بين جميع الأنواع بتحريم المنع، لكن يُفترض به، بسبب السطوع، عدم خلطه بالصوف⁽⁶⁵⁹⁾، وذلك خوفاً من أن يخمن المرء وجود كتّان، إلا أنه ربما كان يُمنع استخدام مجرد خيوط من صوف وكتّان في رداء من وبر الجمل⁽⁶⁶⁰⁾.

أما التعبير الغامض "شَعَطْنِيز"، فيترجمه سعديا (سفر اللاويين 19:19): ("نوعين") ("مُلْحَمَانِ"، "نوعان) منسوجان معاً" (سفر التثنية 11:22) "مُخْتَلَطٌ". وتستخدمه الشريعة اليهودية كي تحدد بشكل أكثر تفصيلاً في أي مراحل يتعلق أمر قماش الملابس. ويُفترض به أن يكون قد نشأ عن "شوع"، "طاوي"، "نوز" (ترجوم يروشليمي 1 [نصوص من صيغة أخرى لترجمة يونان بن عوزيثيل وتضم تفاسير كثيرة وأساطير دينية] "شيع"، "عزِيل"، "نيز") وأن يُشير إلى أن الأمر هنا يتعلق بما هو مغزول ("طاوي") ومنسوج ("أروج")، وكذلك بلباد ("لباديم")، لأن هذا مشكّل ممّا هو مصقول ("شوعيم")⁽⁶⁶¹⁾. ولذلك، لا يشمل القانون الصوف المجزوز ("جزي صيور") ولا ربطات الكتّان ("أنيصي فِشتان") ويمكن بناءً عليه خلطها⁽⁶⁶²⁾. وبحسب شمعون بن أيعيزر، ربما وجب عزو "نيز" إلى "لوز"، وهي تنوّه إلى أن المرتد مقلوب ("نالوز")، وأنه يُعرض ("ميليز") عن أبيه في السماء⁽⁶⁶³⁾. وبحسب العاروخ، فإن "شوع" هو صقل ("طارف") الصوف مع الكتّان، والـ "طاوي" هو غزل للصوف والكتّان بعد الصقل، وكذلك غزل منفرد لكلاهما وقتل كلاهما إلى خيوط، و"نوز"، والتي اشتقّت من "نازّز"

(657) Kil. IX 1, Neg. XI 2.

(658) Bekh. IX 1.

بالغزلان وحدها تُجرى مقابلة الماعز،

Kil. I 6.

(659) Kil. IX 2, Maim., H. Kil. X 1.

(660) Tos. Kil. V 12.

(661) Kil. IX 8, 9 Cod. K., 32^d, Siphra 89^b, Siphre, Dt. 232 (116^b f.).

(662) Siphre, Dt. 232 (116^b).

(663) Kil. IX 8, Tos. Kil. V 21, Siphre, Dt. 232 (116^b).

"يقفز"، ربما عنت نسجًا ("أريجًا") وكذلك وصل بالإبرة؛ إذ تُناظر "شوع" الكلمة الإيطالية *carminato* "مُمَشَّط"، و"طاوي" *filato* "مغزول"، و"نوز" *tessuto* "منسوج". ويدرك ابن ميمون⁽⁶⁶⁴⁾ "شوع" كـ "تصقيط" ("تلييد")، و"طاوي" كـغزل لخليط من صوف وكتّان، و"نوز" كونه النسج؛ إذ إن "نوز" تعني بالأرمينية اتصالًا واتحادًا ("إتصال"، "إتحاد"). وهنا يبقى من الجائز ارتداء قميص صوفي فوق قميص كتّاني، أو كتّاني فوق صوفي، وذلك لأن الـ "معًا" ("يحداف") من صوف وكتّان (التثنية 11:22)، لا تقصد هذه العلاقة الخارجية، على الرغم من أنه يجري استثناء ربط شريط ("سيرط") صوفي بآخر كتّاني، كي يجري التحزم بهما، وحتى لو كان يفصل بينهما حزام جلدي⁽⁶⁶⁵⁾. وفي حال ملابس الكهنة فحسب، يكون الخروج على هذا القانون، ويعود السبب في ذلك إلى اختلاط الكتّان والصوف في حزام جميع الكهنة، وفي لباس الكتف، إضافة إلى صديرية كبير الكهنة (الخروج 2:39، 8، 29). ويعتبر القانون هذا شيئًا مسلمًا به؛ إذ إن إرادة إلهية تقف خلف ذلك. غير أن يوسيفوس يُبرز هذا الخروج على قانون خلط المواد⁽⁶⁶⁶⁾، والشريعة اليهودية تشدد على أنه مسموح به للكهنة في أثناء العمل فحسب⁽⁶⁶⁷⁾. وحتى من عامة الشعب، لا ترجو الأحكام الخاصة بالشراريب التقيد بالأمر الناهي عن خلط القماش⁽⁶⁶⁸⁾، عند استخدام أقمشة مختلفة للملابس، كما يشير إلى ذلك الترجوم اليروشليمي 1، والتثنية (12:22)، حين يُضاف، بعد تحريم الخلط: "ولكن حلال عليكم وضع شراريب من صوف على معاطفكم الكتانية". ويلفت غولدتسيهر (Goldziher)⁽⁶⁶⁹⁾ الانتباه إلى أن

(664) عن:

Kil. IX 8.

(665) Siphre, Dt. 233 (117^a), Kil. IX 9, Tos. Kil. V 22.

(666) Antt. IV 8, 11.

(667) Kil. IX 1, V 26, 27, b. Jom. 69^a,

يُقارن ابن ميمون هـ. كِلْتَيْم X 32.

(668) b. Men. 39^b;

يُقارن ابن ميمون هـ. كِلْتَيْم X 4، يُقارن ص 70.

(669) ZAW (1900), pp. 36f.

كهنة السبتيين [كهنة مملكة سبأ] ارتدوا، بحسب ابن ميمون، ألبسة من قماش نباتي وحيواني، وأن سحرة، بحسب الـ "قاموس"، يستخدمون خليطاً من القطن والصوف. ولا تحتوي شريعة موسى على أي إشارة إلى معنى غيبي يحمله قماش ملابس الكهنة، وتفترض على ما يبدو أن الرب منح الحرية في استخدام كل ما هو بهيّي في الصوف والكتّان من أجل زينة عبيده ومكانه المقدس.

2. النول القائم

لا يختلف من حيث الجوهر عن النول الراقد، ويُركن إطراره في داخل البيت في أعلى الحائط، ويُنصب في العراء أيضًا بشكل ثابت في الأرض، أو يُسند إلى شجرة. وقد عثرتُ عليه في حلب وأنطاكيا، وفي الجديدة وصفد في شمال الجليل، وفي نابلس والخليل، وشاهده ثم صوّره القس موديروف في سنة 1935 في مجد الكروم وصفد في الجليل. ولأنه يُستخدم في الأساس لنسج أغطية خيم من شعر الماعز، أطلق المرء عليه في حلب "نول شعر" "نول شعر الماعز". وفي أنطاكيا، نسج المرء عليه جميع أصناف الأنسجة الخشنة من صوف وقطن وشعر ماعز لصنع أكياس وأحزمة وأغطية خيم. وكنول تركي لصنع الأغطية، يظهر في "المشرق بالصورة" (Orient im Bild) العائدة إلى سنة 1935، وذلك في الصورة 11، ص 43. وهذا النسج يُعتبر عملاً يقوم به الرجال. وفي اليونان المعاصرة، يُستخدم النول ذاته نولاً للأحزمة (σχοινατικός αργαλειός)، وذلك استنادًا إلى الصورة والوصف اللذين وقّهما يوهل⁽⁶⁷⁰⁾. وعلاوة على المنساج σπαθι، فإن المشط الدارج χτενι ذا الأسنان الحديدية حاضر هنا. وعلى صلة به النول القادم من إبخوزو (Ichozo) [نول ياباني] الذي يصوره إفرام⁽⁶⁷¹⁾. والسداة الخاصة به مثبتة في الأعلى والأسفل على عيدان، في حين يحصل العمل نحو الأسفل. في المقابل، يبقى النول الذي كثيرًا ما يصوّر في جزر فارو

(670) Johl, *Webestühle der Griechen und Römer*, pp. 29ff.

(671) Ephraim, *Entwicklung der Webetechnik*,

تقرير من المتحف البلدي للإثنولوجيا في لايبزيغ (Leipzig):

I 1, fig. 21.

[تتبع إداريًا للدنمارك] وأيسلندا⁽⁶⁷²⁾ ذا طبيعة مختلفة، وذلك لأن السداة مثقلة في الأسفل بكتلة حجرية، ولذلك يكون النسيج من الأسفل الى الأعلى. يصف إفرام⁽⁶⁷³⁾ "نصف النول" القائم بشكل عمودي كونه نموذجًا متوسطيًا موجودًا في مصر وشمال أفريقيا وروما، ثم انتقل إلى الشمال أيضًا.

يتألف إطار هذا النول⁽⁶⁷⁴⁾ من قطعتي خشب قويتين وقائمتين ("فخذ"، ج. "أفخاذ") يبلغ طول كلٍّ منهما حوالي المترين، وعرضها 15 سم، وسماكتها 25 سم⁽⁶⁷⁵⁾. وفي الأسفل، تُربط إحداهما بالأخرى بأسطوانة ("كليخة") يقارب طولها مترًا واحدًا. ويجري التعشيق بينهما بخوابير رفيعة على أطراف هذه الأسطوانة، وتُثبت بأسافين ("إسفين"، ج. "أسافين") مدقوقة فوقها من الخارج. وتتخلل قطعتي الخشب، عند حوالي ثلثي طولهما، انطلاقًا من الجهة العليا، ثنية تقطعها بالكامل، وفيها أسطوانة ("كليخة") أفقية ثانية أضعف، يمكن باستخدام مسامير حديدية مصوملة على كلا الطرفين، تحريكها ذهابًا وإيابًا. أمّا الثقوب في قطعتي الخشب القائمتين، فتمنح الإمكانية لتثبيتها بمسامير حديدية مدخلة في نقاط معينة، وذلك بحسب الطول الذي يريد المرء منحه للسداة ("سُد") الموضوعة حول كلتا الأسطوانتين. وفي حال وجود أسطوانة ("زيارة") ثالثة مربوطة بالحبال على الحائط خلف النول، تُلف عندئذ السداة حولها، بحيث يمكن من خلال ذلك الحفاظ على توتر وتمدد أقوى. ويزداد التمدد أكثر في حال، كما في الجديدة وصفد، بحسب القس موديروف، وفي مجد الكروم أيضًا، جرى في الخلاء إسناد النول إلى شجرة أو إلى بعض الدعائم، وتكون الأسطوانة الثالثة معلقة في مسافة حسبما يشاء المرء على قطعة خشب مستديرة

(672) Blümner, vol. 1, fig. 58; Ephraim, fig. 18.

(673) Ephraim, p. 70.

(674) الصورتان 24، 25. وينقص النموذج الذي أعدته بنفسه الثنايا في قطع الخشب الجانبية، ولذلك جرى تركيب الخشب الأعلى للسلسلة بشكل ثابت. كما أن عصا النير مثبتة على حاملها، مع أنه يفترض بها أن تكون مربوطة.

(675) التعبيرات العربية مصدرها حلب والخليل.

وصغيرة ("بكرة")، يقوم وتدان مضروبان في الأرض أمامها بثبيتها⁽⁶⁷⁶⁾. ويرتبط خُرمان خشبيان ("عصفور"، ج. "عصافير") تقع في ثقبهما أطراف الأسطوانة الثالثة بواسطة خيوط مع قطعة خشب ("بكرة") مثبتة بالأرض، وبهذه الطريقة تحصل سداة النول الطويلة على سند جيد. وعند القيام بهذا العمل، يجري، في حال كان ذلك ضروريًا، توفير خيمة صغيرة لحماية النسيج من حرارة الشمس. وفي الجديدة، اعتُبر الصيف أفضل الأوقات لهذا النسيج، لأن شعر الماعز يكون متوافرًا، ويكون الحيز الواسع المطلوب في البيت غير متوافر ربما. وبحسب مشاهدة القس موديروف، وصل في مجد الكروم عرض سداة أعطية الخيام، المؤلفة من شعر الماعز على النول ذي العرض البالغ 1.60-1.70 م، إلى 63 سم، وطولها الإجمالي ما يُقارب 11.50 م، وذلك لأن شجرة السداة الثالثة كانت تبتعد 5 م عن إطار النسيج، وحيث بلغ ارتفاع الأخير حوالي 1.50 م⁽⁶⁷⁷⁾.

وحتى يصبح في الإمكان تشكيل الفردة [الحيز بين خيوط السداة الذي يمر من خلاله المكوك] المضاعفة "للحمة"، يجري بداية، بارتفاع حوالي ثلث النول، وضع قطعتين خشبيتين قصيرتين بارزتين إلى الأمام ("زند"، ج. "زنود") على قطع الخشب المنتصبة، وفوقها بشكل مستعرض عود النير الرفيع ("قانون" ("ي") في أنطاكيا "نير")، تقوم خيوط تمر من خلال حروز في الأطراف الأمامية لإطاره بسحبه نحو الأمام. وعلى عود النير هذا يربط المرء صفاً من الربطات جرت المحافظة عليها بشكل منظم من خلال خيط يخترقها؛ ربطات تُشد حول كل خيط ثانٍ من خيوط السداة، مانحة بذلك الإمكانية لبناء حيز النسيج. أمّا حيز النسيج الآخر، فيُحصّر من خلال عود الحافة ("كابس") المدسوس في الأعلى من خلال السداة، والذي يقوم برفع خيوط السداة الأخرى نحو الأمام، تمامًا مثلما هي الحال عند النول الراقد (ص 96) يستطيع خلق هذا الحيز. وفي حال سُحب نحو الأسفل، ترفع الخيوط غير المثبتة نفسها عندئذ على عود النير فوق تلك المعلقة. وإذا مادفعه المرء مرة أخرى إلى الأمام، وبالضغط باليد وإلى

(676) الصورة 26.

(677) الصورة 27.

الخلف الخيوط المرفوعة من قبله، بحيث تعود الخيوط لتبقى وحدها في الأمام كعرى لعود النير. وهنا أيضًا يُدخَل سيف النسج، منساج ("سيف") في الحيز وتوسيعه من خلال قلب السيف، بحيث يصبح من السهل إدخال الـ ("لحمة") الملفوفة على عود⁽⁶⁷⁸⁾ ("قضيب"، في الخليل "مَطْرَقِ اللَّحْمَةِ"، في أنطاكيا "جَارَ" ["جاغ؟"] في القسم المفتوح ("باب الفَرْدَةِ"، أي "باب الخيط الواحد"، الخليل). ويجري هناك ضغطه من خلال سيف النسج، وتمكينه بمشط النسج ("مُشط")، وهو لوحة حديدية مستنّة ذات مقبض خشبي عريض. علاوة على ذلك، يُستخدم في الخليل من أجل ترتيب أفضل، وبشكل منفرد، كلاب قرني الشكل ("إخلال") أيضًا. وفي الأسفل، على شجرة السداة، هناك خشب قابل للضبط كـ "مدّاد" ("مطيظ"، "متيت")⁽⁶⁷⁹⁾، مثبت على القماش المنسوج، كي يحافظ عليه ممدودًا بالعرض المطلوب. وثمة عود نحيف ("قضيب السّدو"، أي "عود السداة") مدسوس، في بداية القماش المنسوج، بالسداة، بحيث تقع الخيوط ذاتها، كما في حال عود الحافة فوقه. ويتحرك مع القماش المنسوج على الجهة الخلفية من النول إلى الأعلى.

وعند شد السداة المصنوعة من خيط بسيط من شعر الماعز، يربط النّسّاج في الجديدة خيط الكرة على عود السداة (يُنظر أعلاه) الموضوع فوق الأسطوانة السفلى. وبكّلاب ("مِحجَانِيَّة")، يسحب الصبي الخيط أولاً حول الأسطوانة العليا، ثم حول الثالثة، التي تتخذ مكانًا لها أسفل الأسطوانة السفلية، ومرة أخرى عودة إلى النول، حيث يُشد كربطة حول الأسطوانة السفلية ويوضع حول عود السداة [رأس النول]. وفي المرة التالية، يُشد الخيط حول عود السداة فحسب، بحيث تتناوب عليه عروة من الأسطوانة السفلى للسداة وأخرى من أسطوانتها العليا. وتبقى كرة الخيوط عند النول بصورة دائمة.

وعبر عود السداة يبدأ النسج الآن، حيث يجلس النّسّاج على الأرض، واضعًا قدميه في حفرة أسفل أسطوانة السداة السفلى. وفي حال اقترب النسيج

(678) وصف مودبيروف عيدان اللّحمة التي شاهدها كغصون.

(679) سمع مودبيروف في مجد الكروم "مقيّد" بدلًا من ذلك.

من نير النسج، يقوم بسحب السداة إلى الأسفل، بحيث يصعد عاليًا القماش الجاهز مع عود السداة على الجهة الخلفية للأسطوانة السفلية. ومن خلال فك الأسطوانة الثالثة، تُرخى السداة من أجل ذلك. فإذا جرى نسج السداة بكاملها، يُنك حينئذ طرفا السداة من خلال سحب عود السداة، وتثبيتها بخيوط جرى تمريرها. وقد جرت العادة ألا تُستبعد، ولا بأي شكل من الأشكال، أصناف القماش المختلفة؛ إذ قد تكون السداة من قطن واللحمة من صوف، حين نسج معاطف.

وفي الشرق، يُستخدم النول القائم لتصنيع السجاد اليدوي أيضًا، والذي يرتبط اسمه بتركيا وإيران⁽⁶⁸⁰⁾، وبلبنان حديثًا، كما قدّم ذلك كونتسلر (J. Künzler)؛ إذ يُفترض قيام ذلك بالقرب من بعلبك أيضًا. وبحسب نويغيباور-أورندي (Neugebauer-Orendi)⁽⁶⁸¹⁾، جرى إثبات طريقة النسج بالعمد في القرن السادس عشر، وذلك من خلال نموذج حووظ عليه، وربما استمر أمد تلك الطريقة حتى القرن السابع؛ فهي تُتبع في القدس، وهو ما تُبينه صورة لدى بوني⁽⁶⁸²⁾ تظهر فيها فتاة جالسة أمام نول قائم وهي تنسج بالعمد. ويستخدم ناسج البسط (بحسب باور "حايك بسط"، وبحسب بيرغرين وبيلوت "فَراش")، وفقًا لرسائل السيد كونتسلر من بيروت، نولًا يضم إطاره في الأعلى والأسفل قطعة خشب نصف دائرية توضع السداة القطنية حولها. أما قطعة الخشب السفلية، فهي مربوطة بقطعة خشب مستعرضة متوسطة، وذلك بواسطة براغٍ حديدية يمكن سحبها نحو الأعلى، وذلك إذا ما افترض، بعد إنجاز جزء من النسيج، استدارتها. وكثير نسج/عود النيرة، يُيسر عود صلب مستدير ينتصب مقابل وسط الإطار إعداد إحدى الفردتين، وعود مستدير رخو، كعود الحافة، إعداد الفردة الأخرى، وربطة تستخدم من أجل الأمان، وفي الأسفل عود مدّ [يُنظر "مطيظ" الواردة أعلاه] من أجل الشد العرضي

(680) يُنظر:

Neugebauer & Orendi, *Handbuch der orientalischen Teppichkunde*, fig. 42.

(681) Ibid., pp. 3ff.

(682) Bonne, *Palästina, Land und Wirtschaft*, fig. 47.

للنسيج، أي ذلك كله كما في حال النسيج العادي (ص 110 وما يليها). وبعد أن تكون بضعة خيوط تعود إلى اللُّحمة الصوفية قد سُحبت من خلال السداة، يبدأ ربط العقد، فتشكّل عيّنة البساط وفق نموذج مرسوم على ورق مربعات. وتُسحب خيوط صوف مختلفة الألوان، تلك الموضوعة في شكل كرات بجانب المرأة الناسجة بالعقد، باليد من خلال السداة، وذلك بقيام الخيط بالإحاطة إمّا بخيط واحد فقط من خيوط السداة، وإمّا بخيطين، بحيث يندفع من بينهما نحو الأمام. وحين يصبح صف من العقد جاهزاً، تُسحب لُحمة من جديد وتمكّن بمطرقة مستنّة. وفي حال كان هناك صفوف عدة معقدة، يجري حينئذ، بواسطة استخدام مشط حديدي، تشكيل شلل من أطراف الخيوط البارزة وقصّها وفق الارتفاع المرغوب فيه. أمّا الناسجات بالعقد، فيتقاضين أجورهن مقابل كل 1000 عقدة.

في الأزمنة القديمة

لا يتحدث العهد القديم بشكل صريح عن نول قائم، لكن لا يُستبعد أنه كان موجوداً، جنباً إلى جنب، مع النول الراقد. ومن أجل توضيح ماهية رمح سميك بشكل غير عادي، يُقارن في سفر صموئيل الأول (7:17)، و صموئيل الثاني (19:21)، وأخبار الأيام الأول (23:11، 5:20)، بـ"منور أورجيم"، أي بأداة نسج. وترجم السبعونية "منور" الوارد في صموئيل الأول (7:17)، بـ *μεσαχλον*، أو يترجم عادة بـ *αντιον*، وهو ما قد يكون المقصود، بحسب بلومنز، هو عود النيرة، لكنه، بحسب *αντια* اليونانية الحديثة هو أسطوانة السداة والقماش الخاصة بالنول القائم⁽⁶⁸³⁾. أمّا كلمة "أخسان" الترجوم الواردة في القضاة (14:16)⁽⁶⁸⁴⁾، فهي على صلة بـ *αξων* "محور"، الذي هو غير معروف كتعبير تقني عن جزء من النول، ويمكنه أن يصف كل خشب مستعرض للنول.

(683) Johl, *Die Webstühle*, pp. 29f., 31f.

(684) يُقارن:

b. Schabb. 151^b MS. Oxf.,

عاروخ.

ولأن الأمر يتعلق بخشب صلب من نوع خاص، ربما كانت الأستوانة السفلى للنول القائم ملائمة لذلك، في حين أن العيدان الأضعف للنول الراقد لا تلائم ذلك. ولأن مانور على صلة بالكلمة الآرامية والسريانية "نير"⁽⁶⁸⁵⁾، ربما بدا ممكنًا استخدام عود النير لذلك (يُقارن ص 109 وما يليها)، هذا في حال لم يكن السياق قد دفع بالخشب الأكثر صلابة الذي يستخدمه النسّاجون. وهذا هو شأن الأستوانة الخاصة بالنول القائم⁽⁶⁸⁶⁾ التي سوف تدور بمخيلة السرياني أيضًا عند ترجمته "نولا"، أي "نول". وربما كان نير الثور القاسي هو الدافع وراء إطلاق هذه التسمية على الأستوانة. وإذا ما استوجب أن يتخيل المرء نول العبرانيين كنول مُثقل أيضًا (يُنظر أدناه)⁽⁶⁸⁷⁾، فربما كانت هذه الأستوانة إذ ذاك هي الخشب الذي يحمل السداة في الأعلى، وهو ما يناسب بشكل خاص التسمية كـ"مانور". ولكن في النهاية أمكن اعتبار كل قطعة خشبة مستعرضة شيئًا شبيهًا بالنير، والأستوانة السفلى لنول إطار بلا وزن كانت هي مع ذلك الحامل الرئيس لشغل النسج.

ومن اليونان القديمة نعرف النول القائم، حيث السداة ملفوفة في الأعلى حول عود خشبي، وفي الأسفل تتدلى بشكل حر ومثقلة بالأثقال⁽⁶⁸⁸⁾. أمّا في مصر، فإن نول الثقل هو، بحسب يوهل⁽⁶⁸⁹⁾، غير قابلٍ للإثبات. وحين يُعثر على أقراص أو أهرام من فخار أو طين أو حجر ذي ثقوب للتعليق، يمكن فهمها من خلال شد المرء سداة النول الأفقي حول أستوانة السداة الخلفية، ثم لفّها حول أستوانة ثالثة ووضعت في الأعلى، وهنا جرى إيثقالها بأثقال. وتتوافر

(685) يُنظر، على سبيل المثال الثنية 3:21 ترجموم، بالسريانية، متى 30:11 بالمسيحية الفلسطينية، بالسريانية،

j. Schabb. 7^a, b. 54^b.

(686) هكذا أيضًا:

Johl, *Die Webstühle*, p. 65.

(687) هكذا فولتس:

Volz, *Bibl. Altertümer*², p. 394.

(688) يُنظر:

Blümner, pp. 146f., figs. 61, 62; Johl, *Die Webestühle*, figs. 24-26.

(689) Johl, *Altägypische Webestühle*, pp. 37f.

أداة مشابهة عند نول الإطار الحالي (يُنظر أدناه، ت 4). ولا تُذكر في الأدبيات العبرية أُنقال نسج⁽⁶⁹⁰⁾، أي أنها كانت في الأزمنة المتأخرة غير مستعملة. ومع ذلك، فإن ريغر⁽⁶⁹¹⁾ وكراوس⁽⁶⁹²⁾ فسرا نول اليهود العمودي المتأخر، بشكل عام، بأنه نول أثقال. وقد كشفت التنقيبات عن كثير من اللقى التي لا بد من تفسيرها كأُنقال نسج⁽⁶⁹³⁾، هذا في حال لم يحذُ المرء حذو افتراض يوهل المذكور أعلاه. وإلى شكيم القديمة يعود ثقل فخاري مثقوب ومستدير، يبلغ عرضه 8 سم، وارتفاعه 5 سم، ووزنه 215 غ (تُنظر الصورة 14)، ويوجد في معهد فلسطين في غرايفسفالد. وفي مجدو وجد المرء أثقالاً من هذا النوع⁽⁶⁹⁴⁾ تتخذ شكل مخاريط وأقراص، وكذلك في أريحا⁽⁶⁹⁵⁾ وجيزر⁽⁶⁹⁶⁾ والسامرة⁽⁶⁹⁷⁾ وتل أبو هوام بالقرب من حيفا⁽⁶⁹⁸⁾.

وإلى جانب النول الراقد، كان في مصر القديمة نول الإطار القائم والعديم الوزن، والذي تُظهره صورٌ متعددة⁽⁶⁹⁹⁾. وهو يتألف من إطار قائم مع مجموعة من القطع الخشبية المستعرضة، التي تُشدُّ على اثنتين منها السداة بشكل عمودي، في ما يمكن تأويل الأخرى باعتبارها نير النسج [عود النيرة] وعود الفصل [الحافة]. ويعمل النساج أمامها جالساً بشكل خفيض، ومُدخلاً اللُحمة

(690) عن "مخبيش"

Tos. Kel. B. b. I 1

التي يفسرها كراوس كثقل النول، يُنظر أدناه، D.

(691) Rieger, *Technologie*, p. 28; Rieger, *Rekonstruktion*, vol. 1.

(692) Krauß, *Talmudische Archäologie*, pp. 151, 563.

(693) يُنظر:

Thomsen, in: *Reallexikon der Vorgeschichte*, Art. *Weberei*, vol. 15, p. 259.

(694) Schumacher, *Tell. el. Mutesellim*, pp. 66 (fig. Table XV B), 71, 108.

(695) Sellin & Watzinger, *Jericho*, p. 154 (fig. Bl. 41).

(696) Macalister, vol. 1, pp. 80f., 105, 109; vol. 2, pp. 73ff., 329, 379, fig. 268; vol. 3, table VIII 7

(كثيراً ما تكون مختومة).

(697) George Reisner, *Harvard Excavation at Samaria I*, p. 15 (3, 4), 343, II, pl. 68g.

(698) Hamilton, *Dep. Ant. Pal. Quarterly*, vol. 4, nos. 1-2, pp. 25, 55, pl. XXXI.

(699) Johl, *Altägypt. Webstühle*, figs. 34-36, 39;

يُقارن الصورة 53.

باستخدام عود. ومن خلال درجّة الأسطوانة السفلى وسحب الثانية من أعلى إلى أسفل، يُحرّص على أن يبقى عمل النسج، وهو يجري نحو الأسفل، في محيط النّساج الجالس. وفي روما القديمة، وليس في اليونان، يُمكن أيضًا من خلال صور أن يثبت نول الإطار القائم⁽⁷⁰⁰⁾. وتلائم ملاحظة هيرودوت نول المصريين القائم وحده⁽⁷⁰¹⁾، وهي المتعلقة بكون قيام النّساجين من الرجال بدفع اللّحمة في الأسفل (ونحو الأسفل)، في حين يحصل ذلك في مكان آخر، أي عند اليونانيين، في الأعلى (ونحو الأعلى)، حيث يفترض مسبقًا، بالنسبة إلى اليونان، نول الأثقال، الذي يتطلب نسجًا في الأعلى ونحو الأعلى، حيث يجب أن يُنشر في الأعلى النسيج الجاهز. والأسطوانة هنا في الأعلى، وعند نول الإطار في الأسفل.

ويلائم النول القائم الرجال كعمال، كما يفترض ذلك التعبير "منور أورجيم" (ص 112)، ويُدلّ على ذلك في الخروج (32:28، 35:35، 22:39، 27)، وإشعيا (9:19، 12:38)، وأعمال الرسل (3:18)، الأمر الذي لا يستثني، بحسب الشريعة اليهودية⁽⁷⁰²⁾، قيام عمل نسوي أيضًا على النول القائم، كما وضعت بينيلوبي [زوجة] أوديسيوس *στος*، كي تنسج معطفًا له⁽⁷⁰³⁾. وبحسب هيرودوت (II 35)، ربما نسج الرجال في مصر في البيت، في حين أن النساء ذهبن إلى السوق وتاجرن. إلّا أن الصور القديمة غالبًا ما تُظهر النساء ينسجن على نول راقد⁽⁷⁰⁴⁾، ومرة على نول قائم⁽⁷⁰⁵⁾، وينسج الرجال أكثر من مرة على نول قائم⁽⁷⁰⁶⁾، ومرة على نول راقد⁽⁷⁰⁷⁾.

(700) Blümner, pp. 102ff., figs. 65-67; Johl, *Die Webestühle*, figs. 28-32.

(701) *Hist.* II 35.

(702) *Neg.* II 4, *Tos. Neg.* I 8.

(703) *Od.* XIX 139ff.

(704) Johl, *Altägypt. Webestühle*, figs. 10, 12-22, 39, 41f., 45.

(705) *Ibid.*, fig. 39.

(706) *Ibid.*, figs. 34, 36, 38, p. 57.

(707) *Ibid.*, fig. 39.

ذلك أن النسيج قد يكون عملاً مهمًا؛ وهذا ما يفترض عندما يصنع نسيج القماش لخيمة الاجتماع وملابس كبير الكهنة ("أوريح"، الترجمة السبعونية *οφαντης*، ترجمة أونكيلوس "ماحي"، سعديا "حاك")، حيث يقوم نسيج بتصنيع قماش ملابس أحادية اللون (الخروج 32:28، 35:35، 22:39، 27؛ سيراخ 11:45)، ويجري التفريق بين خبير في التطريز ("روقيم" الترجمة السبعونية *ποικιλτης*، ترجمة أونكيلوس، الخروج 36:26 "صيّار"، سعديا "راقم")، يقوم بنسج أقمشة متعددة الألوان من أجل الستائر والأحزمة (الخروج 36:26، 16:27، 39:28، 35:35، 37:36، 18:38، 23، 29:39)، وحائك حاذق ("حوشيب" الترجمة السبعونية أيضًا *ποικιλτης*، ترجمة أونكيلوس، "أمان"، سعديا "حاذق")، والذي منه تأتي أقمشة وستائر ذات رسومات (الخروج 1:26، 31، 6:28، 15، 35:35، 8:36، 35، 23:38، 3:39، 8؛ سيراخ 10:45).

ولمّا كان الكتّان مميّزًا في يهودا القديمة، بحسب أخبار الأيام الأول 21:4، عمل البز [نسيج ناعم من الكتّان] ("عَبودت بوص")، فلا بد أنه كان هناك أمكنة كثيرة مارس فيها أهلها مهنة النسيج. ولاحقًا كانت بيت شان [بيسان] وأربيل [جبل إربد] في الجليل أماكن نسيج مهمة لقماش الكتّان⁽⁷⁰⁸⁾. وفي مصر، كان النسيج، بحسب إشعيا (9:19)، عملاً مهمًا، وانطبق بشكل خاص على الكتّان. ويتحدث يوسيفوس⁽⁷⁰⁹⁾ عن أرملة يهودية في بابل أرسلت ابنها إلى نسيج كي يتعلّم المهنة، لكنهما مالبتا أن فرا منه، لأنه قام بمعاقتها على تأخرهما عن العمل. وفي أعمال الرسل (2:18 وما يلي) يشار إلى مهمة النسيج حين عمل بولس في كورنثوس عند أكيليا اليهودي البنطي القادم من إيطاليا وزوجته بريسكلا، لأن كلاهما كان خيّمًا (*σκηνοποιοι*) وقام هو بتعلّم هذا العمل بشكل مهني، ربما في طرسوس الكيليكية، مسقط رأسه،

(708) Ber. R. 19 (38^b), 20 (44^a), Koh. R. 1, 18 (75^a), j. Kidd. 62^c,

تُقارن أعلاه، ص 24، 107، 109.

(709) Josephus, *Antt.* XVIII 9, 1.

والتي كانت مشهورة بأغطية شعر الماعز، كما تُستخدَم بحسب الخروج (7:26؛ 14:36)، ووفق فلسطين الحالية (ص 5) من أجل الخيام. أمّا التسمية المعتادة للنساج في الشريعة اليهودية، فهي "جردي" (= γερδιος). وإلى تجهيزه المهني ينتمي عود قصب ("قان")⁽⁷¹⁰⁾ ومسمار ("مسمار"، Cod. K. "مسمير")⁽⁷¹¹⁾، وبحسب ابن ميمون، "سهم النساج" ("سهم الحاك")، بكرة المكوّك الحديدية⁽⁷¹²⁾. وتصدر مسامير الأنوال (بالآرامية "مسمريا دنوليا") ضجيجًا، لذلك حرّمها أهل تسيبوري [صفورية] على بعضهم. وقد نصح حاخامٌ بوضع نول واحد من الحائط إلى الحائط⁽⁷¹³⁾. أمّا الغناء في أثناء العمل، فإنه حرّم على النساج منذ إلغاء السنهدين [هيئة المحكمة العليا في أواخر عهد الهيكل الثاني، أي في حوالي القرن الأول الميلادي وما بعده، وكانت تتألف من 71 من كبار علماء اليهود، وهي أيضًا فصل من فصول المشنا والتلمود يُعالج موضوع المحاكم الشرعية اليهودية]، في حين يجوز للحراث الغناء، لأنه يُبقي دواب الحراث سائرة⁽⁷¹⁴⁾. وفي الأذن، يحمل النساج قطعة صغيرة من الصوف ("ايرا")⁽⁷¹⁵⁾. وبالزيت يمسح أظفاره⁽⁷¹⁶⁾، كما يوضح ذلك ابن ميمون⁽⁷¹⁷⁾، حيث يقوم بعقد خيط النسيج ("نيمّا")، في حال كان ممزقًا أو في أجزاء⁽⁷¹⁸⁾. ومن خلال علامات ("أوتوت")

(710) j. Schabb. 12^c, b. Schabb. 93^b.

(711) Kel. XII 4, j. Bab. b. 13^b.

(712) هكذا:

Rieger, p. 32,

بحسب:

Krauß, vol. 1, p. 567,

سيف النسيج.

(713) j. Bab. b. 13^b.

(714) b. Sot. 48^a.

(715) b. Schabb. 11^b.

(716) Dem. I 4, Tos. Dem. I 29.

(717) Rieger, p. 35; Krauß, vol. 1, pp. 152, 568,

يفكران بتزييت القماش المنسوج.

(718) Tos. Sot. I 2, j. Sot. 16^c.

معيّنة، يجعل أعماله قابلة للتعرف إليها⁽⁷¹⁹⁾. ولأنه غالبًا يعالج قماشًا يعهد به آخرون إليه، لا يُعتبر مالكًا لجميع أنواع المهملات، على غرار أطراف الخيوط ("قوصين")، قطع صغيرة من الصوف ("إيرين")، خيوط البكرة ("بانقنين" = *πανουχλιον*)، وبقايا الكرات ("صيّوري بقاعيّوت")⁽⁷²⁰⁾. وفي القدس، احتفظ نساجان بمسكنيهما بالقرب من باب الدباغين⁽⁷²¹⁾، حيث إن صناعة النسيج التي كانت، بحسب مدراش قديم، مهنة محتقرة، لأنها تتطلب التعامل مع النساء⁽⁷²²⁾، حظيت بمكانتها الحقيقية⁽⁷²³⁾. وفي الكنيس الكبير في الإسكندرية، حظي الـ "جردييم"، والـ "طرسييم"⁽⁷²⁴⁾، كذلك أصحاب الحرف الأخرى، بمكانتهم الخاصة⁽⁷²⁵⁾.

ويُشترط في النول القائم وجود إطارٍ مربع قابلٍ للنصب من أجل السداة، واستوجب أن يكون مزودًا بالأدوات الضرورية من أجل تشكيل الفردة المضاعفة للحمّة. إذًا ينتظر المرء نيرًا ذا عرى من أجل تشكيل فردة، وعود الفصل من أجل تشكيل الفردة الأخرى. وفي حال لم يكن الأخير [عود الفصل] أداة ثابتة، ربما كان على المرء المرة تلو الأخرى دس عود من خلال السداة، وهو الأمر الذي يحتاج إلى وقت وجهد كبيرين. وعلاوة على ذلك،

(719) Kil. IX 10;

يُقارن ابن ميمون. ويفسرها كراوس:

Krauß, vol. 1, pp. 149, 561

كعلامة خلف الأذن ربما ليس لها علاقة بقماش مخلوط.

(720) Tos. Bab. k. XI 11, b. Bab. k. 119^b.

(721) 'Eduj. I, 3, b. Schabb. 15^a.

(722) Tos. Kidd. V 14, b. Kidd. 82^a;

يُقارن:

Mischna Kidd. IV 14.

(723) Midr. Teh. 17 Ende, Ausg. Ven. 1546;

طبعة 1512. Konst.

(724) يُنظر بهذا الشأن ص 134 وما يليها.

(725) Tos. Sukk. IV 6, b. Sukk. 51^b

يُقارن:

j. Sukk. 55^b.

لم يكن في الإمكان الاستغناء عن سيف النسيج أو المشط من أجل حبك النسيج.

يؤتى في الشريعة اليهودية إلى ذكر الأنوال القائمة كـ "واقفة" ("عمدين"). وفي حال الأنوال القائمة، يكون إبط الذراع الأيمن للمرأة الناسجة ظاهرًا، لأن عليها رفعه في أثناء النسيج⁽⁷²⁶⁾. كما قد تكون السداة ("شتي") "واقفة" ("عمويد")⁽⁷²⁷⁾، وبالتالي مشدودة بين "قطعة خشب ثقيلة عليا" ("كايد عليون") و"قطعة خشب ثقيلة سفلى" ("كايد تحتون")⁽⁷²⁸⁾. ويصف ابن ميمون⁽⁷²⁹⁾ النول القائم كعارضتين خشبيتين، إحداهما في الأعلى ملفوف عليها السداة، والأخرى قريبة من الأرض ويُلف القماش الذي أنجز نسجه عليها، وبينهما تكون السداة مشدودة. ومن قطعة الخشب الثقيلة العليا يسحب المرء خيط الغزل نحو القطعة السفلى⁽⁷³⁰⁾، أي "يقوم المرء"، بحسب ابن ميمون، "بلف خيط الغزل من قطعة الخشب العليا إلى السفلى، وهو ما يُطلق النسيج عليه اسم 'تسدية'". أمّا قطع الخشب العمودية التي تفصل بين كلتا أسطوانتي السداة، فتُذكر كـ "عموديم"⁽⁷³¹⁾ أو "عمودين"؛ ذلك أن المرء يستطيع الغزل واقفًا أو جالسًا ("بعومدين"، "بيوشيين")⁽⁷³²⁾، وهذا أمر غير مشكوك فيه بشأن النول القائم.

(726) Neg. II 4,

ابن ميمون مستخدمًا كمرادف لـ "عمدين" الكلمة العربية "منسج واقف" ("منول قائم")،

Tos. Neg. I 8.

(727) Kel. XXI 1, Neg. XI 9, 10.

(728) Kel. XXI 1 Cod. K., Neg. XI 9

(حيث في Ausg. Lowe و Cod. K. مؤنثة "عليونا"، "تحتونا")،

j. Schabb. 16^a

("كويد").

(729) عن:

Kel. XXI 1.

(730) Neg. XI 9.

(731) Tos. Bab. b. I 1.

(732) Zab. II 8.

وإلى النول تنتمي أيضًا الـ"نيريم"⁽⁷³³⁾، التي يعزوها ابن ميمون⁽⁷³⁴⁾، وبحق، إلى الكلمة العربية "نير"⁽⁷³⁵⁾، ويوضحها بأنها الخيوط الملفوفة حول ماسورة ترفع جزءًا من خيوط السداة وتفتح الطريق أمام اللُّحمة إذا تعلق الأمر بالعرى المعلقة على عود النيرة. وحين تتحدث Cod. K. عن اثنين من الـ"نيريم"، فلربما كان المقصود حينئذ هو نير النسيج المزدوج لنول إطار. ويُمنع في يوم السبت القيام بعمل "باتّي نيريم" (اثنين) على نيري النسيج⁽⁷³⁶⁾، ولا علاقة لذلك بالـ"باتّيم"، التي (الملوك الثاني 7:23)، تقوم النساء في رواق الهيكل بغزلها من أجل الـ"عشيرا"، والتي تصف الستائر من أجل صورة الآلهة. ويوضح ابن ميمون "باتّي نيريم" الواردة في المشنا، وبحق ربما، كونها الخيوط المعلقة الوحيدة، التي فيها ينسج النسيج، أي عرى النير الوحيدة التي تقوم بسحب خيوط السداة نحو الأعلى من أجل النسيج. وليس هناك من سبب يدعو إلى التفكير، مع ريغر⁽⁷³⁷⁾، بأداة دوس تحدث لدى نول الإطار⁽⁷³⁸⁾ الرفع المتبادل لكلا نيري النسيج، خصوصًا أن الشيء ذاته يحصل أيضًا عند تصنيع منخل الطحين ومنخل الحبوب والسل⁽⁷³⁹⁾. وفي حال شريط ضيق ("صلصول قاطان")، يقوم المرء بنسج خيطين على عرض ثلاث "باتّيم"⁽⁷⁴⁰⁾.

وتوجد "باتّي نيريم" على الـ"نيريم"، ولكن على الـ"قيروس"⁽⁷⁴¹⁾،

(733) Kel. XXI 1, Schabb. VII 2, XIII 2

(Cod. K. في كلا المكانين "نيريم").

(734) عن:

Kel. XXI 1.

(735) يُقَارَنُ أعلاه، ص 97.

(736) Schabb. VII 2, XIII 2.

(737) Rieger, p. 30.

(738) يُنظَرُ أدناه، ت 4.

(739) Schabb. XIII 2;

يُقَارَنُ: VII 2.

(740) Tos. Schabb. XII 1, j. Schabb. 14^a, b. Schabb. 105^a.

(741) Schabb. XIII 2, Kel. XXI 1

(Cod. K. "قيروس").

بالآرامية "قيروما"⁽⁷⁴²⁾، والتي تعود تسميتها إلى اليونانية *χαίρος, χαίρωμα* وتبدو هي الوسيلة للفصل بين خيوط السداة⁽⁷⁴³⁾، وليست الشيء ذاته كما عود الحافة (χαύων) اليونانيين⁽⁷⁴⁴⁾. وكان التعبير البابلي - الآرامي لـ "قيروس" هو "مَصُوبيتا" "أداة وضع"⁽⁷⁴⁵⁾. وربما كان من الممكن أن "قيروس" كان هو نير النسيج، وأن "حاب"⁽⁷⁴⁶⁾، "حَبَا"⁽⁷⁴⁷⁾، التي عليها توجد الـ "نيريم"، بسبب الكلمة العربية "حافّة" (ص 97، 99) هو عود الفصل⁽⁷⁴⁸⁾. ويعتبر ابن ميمون⁽⁷⁴⁹⁾ "قيروس" "مشط" النسيج، الذي يقوم بدق الخيوط عند النسيج به، بحيث تُشد الخيوط بعضها إلى بعض. وفي مصر القديمة، كان هناك أمشاط نسيج: 1. في شكل قطعة خشب رفيعة مسننة وذات مقبض⁽⁷⁵⁰⁾، كما توجد اليوم في حال النول القائم في فلسطين (ص 110)؛ 2. في شكل مسطرة مسنّنة طويلة⁽⁷⁵¹⁾، تُدكّر بسيف النسيج الذي أضحى في غضون ذلك غير مسنّن (ص 110)؛ 3. في

(742) j. Schabb. 14^a;

يُقارن¹⁰، حيث "قيروما" بدلاً من "قدما". في المقابل، فإن الـ "قورين" و"قورينين" الواردة في:
Ber. R. 49 (102^a), 71 (153^b), Est. R. 1, 10 (13^a), j. Pes. 33^a;

لا تؤخذ لدى

Rieger, p. 35; Krauß, vol. 1, p. 562

في الحسابان.

(743) Blümner, pp. 145f.

(744) Ibid., pp. 148f.

(745) b. Schabb. 105^a.

(746) j. Schabb. 10^e.

(747) b. Schabb. 96^b.

(748) تفسيرات أخرى، يُنظر لدى:

Rieger, pp. 30, 36.

(749) عن:

Kel. XXI 1,

عن:

Schabb. XIII 2,

يوضحه كبسط منسوج من لحاء. وكلا التفسيرين يظهر في العاروخ أيضًا.

(750) Johl, *Altägypt. Webestühle*, figs. 31, 52.

(751) Ibid., fig. 50.

شكل إطار طويل حيث توضع عصي بوص صغيرة كفواصل فيه⁽⁷⁵²⁾، ربما من العهد البيزنطي فحسب، كما يتمتع بها نول الإطار الحالي (يُنظر أدناه، ت 4) ولا بد أن الشكل الأخير كان معلقًا بشكل قابل للحركة في إطار نسج فوق سداة أفقية، بحيث اخترقت خيوطها عصي البوص الصغيرة. وقد يطرح السؤال نفسه عمّا إذا كان قد ثبت بالفعل استخدامها في الأزمنة القديمة. نعم، كان هناك تنويه إلى احتواء الـ "قُرياس" (= "قيروس") على قصبه ("قانيم") وحبال ("حباليم")⁽⁷⁵³⁾، وهو ما قد يناسب صندوق مشط معلق. أمّا الشكلان الآخران البسيطان، فيمكن تطبيقهما على النولين القائم والراقد، ويبدو أن التالي أكثر احتمالاً، في حين أن ريغر، وبكل بساطة، يستخدم من أجل ذلك لوح النسج أو صندوق نول الإطار. ويصف حينئذ الدق بالـ "قيروس" ذلك الـ "مدّديق علّ جبّي أريج"، المنتمي إلى النسج⁽⁷⁵⁴⁾ أي إحكام على النسيج، والـ "مقطكيط علّ هأريج"، الشبيه بالترتيب باليد، تصغير على النسيج⁽⁷⁵⁵⁾. ويدرك ابن ميمون (عن Schabb. VII 2) الأولى كفصل للخيوط باليد ومن دون أداة.

وعن الـ "قيروس" يختلف الـ "كركيد"⁽⁷⁵⁶⁾، الذي يمكن بقطعة زجاج ("زخوخيت") كشط ("جارد") رأسه⁽⁷⁵⁷⁾. وبه يجوز للمرء أن يخز ("تاحب") يوم السبت⁽⁷⁵⁸⁾، لأنه، في واقع الأمر، ليس مخصصاً لذلك، بل ينتمي إلى

(752) Johl, *Altägypt. Webestühle*, fig. 48; Neuburger, *Technik*, fig. 234.

(753) j. Schabb. 16^a.

(754) Tos. Schabb. VIII 2, MS. Wien, b. Schabb. 75^b.

(755) j. Schabb. 13^c, Pes. 33^b.

(756) Schabb. VIII 6, XVII 2, 'Ab. z. III 9, Cod. K.;

"كركر" (تقرأ، "كركيد")،

Siphre, Dt. 96 (93^b).

(757) Schabb. VIII 6; Cod. K.

"جرود"، (Ausc. Lowe)

"جدور"،

j. Schabb. 11^b

"جرود".

= (758) Schabb. XVII 2, Ausg. Riva di Treno 1559, j. Talm. Ven. 1523\24, j. Schabb. 13^b;

النسج⁽⁷⁵⁹⁾. وله عود (بالأرامية "شِبْطَا دِخْرِكِدَا")⁽⁷⁶⁰⁾ قد يتخيل المرء أنه مقبضه، لو لم يكن نفسه عودًا. ويحتاج المرء إلى الدق ("شابط")⁽⁷⁶¹⁾ الذي يُذكَر عادة كعمل يحصل في أثناء النسج⁽⁷⁶²⁾، وعلى صلة، بشكل خاص، بالتسدية⁽⁷⁶³⁾. ويفسره ابن ميمون (عن Schabb. VII 2) بأنه ضرب ببوص على السداة، وذلك حين يقوم النسّاج بسحب أدوات النسج ("مناول")، أي ربما الـ "طقم"⁽⁷⁶⁴⁾، من أجل فصل الخيوط. ولا شك أن كلمة "كرکید" تعود إلى الكلمة اليونانية χερχίς، جنس χερχίδος، التي يفسرها بلومر⁽⁷⁶⁵⁾ بأنها عود لُحمة كثيرًا ما استُخدم عند النسج في السابق، كما اليوم، بدلًا من المكوك الصغير (ص 96 وما يليها، 110، 115، 123). ويُعتبر كلُّ من ريغر⁽⁷⁶⁶⁾ وكراوس⁽⁷⁶⁷⁾ "كرکید" سيف النسج المستخدم لضغط اللّحمة على السداة، والذي يُمكن ببساطة الحديث عن دق يصدر عنه. ثم أنه الشيء ذاته كما الـ "إسباتي" الذي يمكن استبداله من خلال اليد المنبسطة ("كف")⁽⁷⁶⁸⁾،

= "داحف" "دفع" بحسب:

Cod. K.; Ausg. Lowe.

(759) 'Ab. z. III 9.

وبحسب ابن ميمون كان هنا خشب مدبب ("خِلال") يتم الغزل به، أي ربما مكوك، ولكن

Schabb. VIII 6, XVII 2;

بالإسبانية "طُرطير" = *tortera*

أي ربما مكوك صغير، كما "بيلخ" (يُقارن ص 49).

(760) j. Schek. 48^b.

(761) Tos. Schabb. IX 10, Siphra 21^d.

(762) Tos. Schabb. VIII 2, j. Schabb. 13^c, Pes. 33^b.

(763) b. Schabb. 75^b.

(764) في حال نول الإطار، يُنظر أدناه، ت 4.

(765) Blümner, pp. 151f.

(766) Rieger, pp. 34f.

(767) Krauß, *Arch.* I, pp. 152, 567.

(768) Ohal. XIII 4, Cod. K.

"أَسْبِي"

Tos. Ohal. XIV 4

"إِصْبِطُو".

ولا شك في أنه يصف، بحسب الكلمة اليونانية *σπαθη*⁽⁷⁶⁹⁾، الحديثة *σπαθη*⁽⁷⁷⁰⁾، سيف النسج. ويمكن كـ "أفسطيتا"⁽⁷⁷¹⁾ (تقرأ "إسباطيتا") أن يُستخدم لضرب الكتان. ويُقصد بالضرب بسيف النسج عند النسج، وذلك حين يتحدث المدرّاش، نقلاً عن المزامير (2:38) (127ب)، عن أن "النسّاج يتصرف بعنف، حين ينسج ويعلم أن في إمكان سدّاته ("شتي") أن تتحمل ذلك، ولكنه لا يضرب ("مك") بعنف حين يعلم أنها لا تستطيع تحمل ذلك". ولهذا السبب يقول بنو إسرائيل، الذين يتوسلون إلى الرب لترك العقاب البدني عند الغضب: "نحن النسّيج" ("مسيّخت")، وأنت الناسج، ولا طاقة لنا على الغضب والسخط".

وعن إدخال اللّحمة يقال، حين يُذكر في أيوب (6:7)، إن السير السريع لأيام أيوب يتجاوز الـ "إرج"، أي أداة نسج. وهذا لا يلائم عود اللّحمة الذي يُدس من خلال الفردة، بل يلائم أداة لّحمة مقذوفة، أي المكوك. ويترجم سعديا ذلك بـ "رمية حايك"، في حين يوضحه كيمحي بوصفه أداة سائرة تحمل الخيط عليها من أجل نسج السداة واللّحمة معاً؛ أداة يتركها الناسج تتحرك. وكمكوك، يجب تصور الـ "بُخيار"، الذي قام نسّاجو أغطية الخيام بتبادل قذفه، في حين أن خيّاطي أغطية الخيام استخدموا الإبرة "مَحَطَّ"⁽⁷⁷²⁾. ويوضح ريغر⁽⁷⁷³⁾ الـ "محط سلّميتون"⁽⁷⁷⁴⁾ كونها شكلاً قديماً من المكوك، ويوضحها ابن ميمون كونها القصبّة الرفيعة التابعة لأداة اللّحمة، أو الخشب الرقائقي [خشب مصنوع

(769) Blümner, p. 154.

(770) Johl, *Die Webestühle*, pp. 29f.

(771) j. Schabb. 10^a.

(772) b. Schabb. 96^b, j. Schabb. 13^a.

(773) Techn., S. 33.

(774) 'Orl. I4 (Cod. K., Ausg. Lowe),

يُقارن:

Kel. XIII 5

("لميتا" و"شلاّمّتون"، Cod. K., Ausg. Lowe، "لِمَتَوَح"، "سَلْمَتَوَح"، (Ausg. Riva di Trento 1559). "متون" هي، بحسب الكلمة اليونانية *μυτος*، "الخيط"، "مَتَوَح" الـ "شدّ".

من طبقات رقيقة مغرّاة] المزوّد بمسامير حديدية أو السداة. وبحسب ريغر (ص 32)، ربما كان "حوط شلّكوخيا"⁽⁷⁷⁵⁾، بسبب الكلمة العربية "مكوك"، خيط المكوك. ولأن المقصود هو خيط رفيع بشكل خاص، حينئذ يبدو خيط الغزل أقرب، وهو ما يراعيه راشي [الحاخام شلومو بن يتسحاق أكبر مفسّري العهد القديم والتلمود لدى اليهود، عاش في القرن الحادي عشر] عند تفسيره.

وعن مكوك قابل للقذف من مصر البيزنطية، يتحدث يوهل⁽⁷⁷⁶⁾ ويصوره؛ فهو مدبّب من طرفيه، ويبلغ طوله 24 سم، وارتفاعه في الوسط 3.2 سم. ويمنح تجويف بطول 10 سم وعمق 2.4 سم الفرصة لوضع ملفّ تخرج خيوطه من خلال ثقب في المكوك. وكان ثمة شيء شبيه بذلك هو، بحسب بلومنز⁽⁷⁷⁷⁾، الـ *χερχις* المدبّب والخاص باليونانيين (يقارن ص 121)، والذي يوضع الملف (*πηνιον*) فيه، ويجري الحديث عن دقّاته. وتُظهر صورة قديمة⁽⁷⁷⁸⁾ أن عودًا ذا لُحمة ملفوفة كان عند اليونانيين، ويثبت نموذج⁽⁷⁷⁹⁾ وصور قديمة⁽⁷⁸⁰⁾ الشيء ذاته بالنسبة إلى مصر. وربما أمكن أيضًا، على صور مصرية أخرى⁽⁷⁸¹⁾، تفسير وجود أحد العيدان المخترقة للسداة في حال نول الإطار بهذه الطريقة.

وحين يكون نسج ("أرج") خيطين ("حوطيم") يوم السبت عملاً محرماً⁽⁷⁸²⁾، فلا بد إذاً أن الأمر يتعلق بخطّي لُحمة، أو بذهاب وإياب للُحمة. وقد تمثّل رأي منفرد في أنه عند بداية النسج، هناك ضرورة لثلاثة خيوط،

(775) b. Sukk. 52^a, Sanh., 99^b

(تفسير آخر "بوخيا").

(776) Johl, *Altägypt. Webestühle*, pp. 41f., fig. 47.

(777) Blümner, pp. 151f.

(778) Johl, *Die Webstühle*, fig. 24; Johl, *Altägypt. Webestühle*, fig. 1.

(779) Johl, *Altägypt. Webestühle*, fig. 45.

(780) Blümner, fig. 64; Johl, figs. 34, 39.

حيث يتم توضيح العود كمحدد للفردة (عود فصل)، ولكن على الأرجح يؤخذ في الحسبان كسيف نسج.

(781) Johl, figs. 18-21.

يفسرها يوهل كعود فصل وعود عرى.

(782) Schabb. VII 2, XIII 1, Tos. Schabb. XII 1.

وفي حال نسيج في طور الإنتاج، يكفي خيط واحد فقط⁽⁷⁸³⁾. ويمكن التساؤل عمّا إذا كان القيام في يوم السبت بنسج خيط في الصباح وخيط بين مساء ومساء⁽⁷⁸⁴⁾ عملاً يعرّض المرء لعقوبة. ومن وجهة النظر نفسها، كما النسج (يُنظر أدناه) يُظهر قص ("باصع") خيطين⁽⁷⁸⁵⁾، حيث يمكن استخدام قطعة زجاج (وصحيحها "زخوخيت" بدلاً من "سِخوخيت") كأداة⁽⁷⁸⁶⁾. وبسبب تفسير "بوصيع" "فالتق"⁽⁷⁸⁷⁾ بدلاً من "بوسيع"، يعزو ريغر (ص 29) ذلك إلى قطع خيوط السداة من أجل مرور اللّحمة. إلّا أن ذكر التصرف بعد عمل الأشرطة والنسج لا يستوي مع ذلك. ولأن المرء قطع كل لّحمة في النهاية، لكن بصعوبة، فلا بد أن الأمر يتعلق بحل القماش المنسوج عن النول وبقية السداة، والتي تُذكر في مكان آخر كـ "هَبّاسع"، وذلك بعد الانتهاء من النسج، وعلى صلة بقطع خيوط ("سِيقوت") السداة واللّحمة⁽⁷⁸⁸⁾. كما أن الـ "مِقَطّعا بِنِيمَيّا"⁽⁷⁸⁹⁾ الأرامية سوف يُقصد بها قص خيوط السداة. وإلى هنا أيضًا ينتمي الخلع الذي يسبق الانتهاء من العمل عند النسج (بالأرامية "تَلّيش")⁽⁷⁹⁰⁾. ويكون النسيج الجاهز في متناول اليد، حين (إشعيا 12:38) يقول من شارف على الموت للرب: "لقد قمت بلف (تُقْرأ "قَبْدتا") حياتي كما النسّاج

(783) Schabb. XIII 1, Tos. Schabb. XII 1.

(784) Mekh.,

عن سفر الخروج 14:31

(Ausg. Friedmann 104^a), Mekh. de R. Jischma'el S. 342.

(785) Schabb. VII 2 Cod. K., Ausg. Lowe, Mischna des jer. Talmud Ven. 1523/4.

(786) Tos. Schabb. VIII 21.

(787) Schabb. VII 2 Ausg. Riva de Trento 1559, j. Schabb. 10^c

"لِفِصْوَع"

Tos. Schabb. VIII 21

وفي:

Cod. Mon. b. Schabb. 73^a

تغيب "هَبّوصيع شني حوتيم" بحسب رابينوفيتش، "دِفْدوقِي سوفرِيم".

(788) Tos. Kel. B. b. I 5, Neg. V 12.

(789) j. Schabb. 10^c.

(790) j. Schabb. 10^a.

"كأوريح")، ومن بقية الخيط (دَلًّا) تقطعني (تُقرأ "تَبَصِّعِينَ")، من النهار حتى الليل تضع نهاية لي ("تَشْلِمِينَ"). وهنا يُلف النسيج الجاهز ويُقطع عن بقية السداة. والترجمة السبعونية تترجم: "روحي أصبحت عندي كما النسيج عند نساجة شارفت على قطعه (εχτεμειν).

طبعًا، لم يكن الأمر يستوجب أن تكون السداة مشدودة، كما في نول العرب القائم، على كلا عودَي السداة، بل أمكنها أن تنتهي في الأعلى والأسفل. ولو تُترك عود السداة العلوي معلقًا أكثر نحو الأسفل أيضًا، كما في النول العربي (ص 108)، لكان ممكنًا، عند التقدم في العمل، شد النسيج الجاهز نحو الأسفل ولفّه حول عود السداة السفلي، والذي كان هو "الأسطوانة" الحقيقية (ص 112 وما يليها). وجرى عند إتمام العمل قص السداة في الأعلى، ولفّها في الأسفل، وأخيرًا فكّها عن عود السداة.

وعلى النول القائم جرى تصنيع الأقمشة الواردة في العهد القديم وذات الألوان المتعددة والمزينة برسومات، إضافة إلى الأقمشة ذات اللون الواحد. وإلى هنا تنتمي "صنعة الحائك" ("معسي أوريح") الواردة في الخروج (32:28، 22:39، 27)، إضافة إلى "صنعة الطراز" ("معسي روقيم") الواردة في الخروج (36:26، 16:27، 39:28، 37:36، 18:38، 29:39)، والـ"رقما"، ج. "رقاموت" الواردة في حزقيال (10:16، 13، 18، 16:26، 7:27، 16، 24) والمزامير (15:45)، والـ"صباغيم رقما" ("صبيغ رِقْمَاتِيم") الواردة في القضاة (30:5)، و"صنعة حائك حاذق" ("معسي حوشيب") الواردة في الخروج (1:26، 31، 6:28، 15، 8:36، 35، 3:39، 8). وبالنسبة إلى طريقة العمل، ربما أمكن عقد مقارنة مع ما ذُكر ص 140، 142 وما يليها بشأن التصنيع الحالي للأقمشة المتعددة الألوان، في حين يحوم السؤال حول الكيفية التي جرى من خلالها استبدال غالبية عيدان النسيج. ولم تكن هناك صعوبة في حال الأقمشة المقلّمة وذات الألوان المتعددة، أي في حال شغل الـ"روقيم"، لأن الإمكانية توافرت، أكان ذلك في السداة أو في اللُّحمة، لتبديل خيوط

ذات ألوان مختلفة⁽⁷⁹¹⁾. كما أمكن، وفق تقنية الشغل، إدخال خيوط ملونة باليد في المساحات التي بقيت مسبقاً، جنباً إلى جنب مع اللُّحمة، مفتوحة. ويُذكَر اختصار لأقمشة منسوجة متعددة الألوان وذات رسوم كـ "تصفير" ("سِرَاد"، سعديا "وَشِ") ("نسيج زينة")، الخروج (10:31، 19:35، 1:39، 41) بالعمل اليدوي الخاص اللازم عند نسجها. أمّا الـ "ترقيط" ("نَمِير") المحرّم يوم السبت، والذي خيط فيه ("تافر") وعقد ("قاشر")⁽⁷⁹²⁾، يفترض حصول شغل بالإبرة، على الرغم من أن "اللباس المرقط" ("بِيَجِد مِنْمَار")، حيث "سداة مغزولة ومنسوجة"⁽⁷⁹³⁾، يُعتبر معدّاً بشكل سليم. وفي حال "قَتُونِت تَشْبِيص" (الخروج (4:28)، يقارن "شَبَبْتَا" (الخروج (39:28)، ربما فكرت الترجمة السبعونية، مستخدمة *χοσμβωτος* في الأهداب. أمّا "مِرْمَصَان" الترجوم و"مُوشَا" عند سعديا، ولأن من المفترض أن يكون القماش أحادي اللون⁽⁷⁹⁴⁾، فيمكن فهمه من خلال التناوب على استخدام خيوط قوية وخيوط ضعيفة، بحيث ينشأ هناك قماش وفل (Waffel)⁽⁷⁹⁵⁾. ولا بد من إرجاع التسمية المبهمة للقماش ذاته كـ *μασσαβανης* عند يوسيفوس⁽⁷⁹⁶⁾ إلى "مَشْبِيصَان"⁽⁷⁹⁷⁾. أمّا الـ "مَشْبِيصوت زاهاب"، والتي يتشكل منها رداء ابنة الملك (المزامير (14:45)، فسيفترض أن تكون مطرزة بخيوط ذهبية. وبالتأكيد، يعني نسج رسوم الـ "حوشيب" [زنار] تطريزاً بالإبرة، كما يفترض المرء ذلك في اليونان في النول القائم⁽⁷⁹⁸⁾، وكذلك

(791) يُقَارن:

Flemming, *Textile Künste*, p. 24.

(792) j. Schabb. 14^a.

(793) Tos. Bab. k. XI 11.

(794) لم يراع لوتس ذلك. يُنظر:

Lutz, *Textiles and Costumes*, p. 172,

فهو يفترض عينة متعددة الألوان مصنّعة بتقنية البُسط.

(795) يُقَارن:

Rieger, p. 38.

(796) Josephus, *Antt.* III 7, 2.

(797) يُقَارن:

Grünbaum, *Priestergesetze bei Flavius Josephus*, p. 40; Rieger.

= (798) Blümner, p. 158,

في مصر وبلاد ما بين النهرين بالنسبة إلى القماش المنقوش صناعياً⁽⁷⁹⁹⁾. ويذكر بلينيوس (VIII 74) أن أهل فريجيا القديمة [في آسيا الصغرى] اخترعوا أقمشة زاهية باستخدام الإبرة، وأهل بابل نسجوها، وأهل الإسكندرية استخدموا لحمة متنوعة. وبحسب فليمنغ⁽⁸⁰⁰⁾، يجري أيضًا درز رسوم مقصوفة من قماش أحادي اللون. وبحسب رأي نحما، ربما كان شغل الـ "حوشيب" نسجًا مزدوج الجانب، وكان شغل الـ "روقيم" تطريزًا أحادي الجانب بالإبرة⁽⁸⁰¹⁾، لكن يُفترض أن يكون المعكوس أكثر رجحانًا.

ويشكل *χιτων αραφος* قميص يسوع (يوحنا 23:19)، مشكلة خاصة، إذ كان غير مخيط ومنسوجًا كله من فوق (بالسريانية "دلا حيطا من ليعيل زقيرتا كُلاه"، "الذي لم يكن مُخاطًا ومنسوجًا من فوق، بشكل كلي")⁽⁸⁰²⁾. وبحسب يوسيفوس⁽⁸⁰³⁾، كان الرداء الخارجي للكبير الكهنة *χιτων* الذي "لم يكن مصنوعًا من قطعتين، بحيث إنه ربما كان مخيطًا على الكتفين وعلى طول الجانب، بل كان قطعة منسوجة على امتداد طولها كله. وهذه لم تكن لها فتحة تنشق في الاتجاه الجانبي، بل كانت مشقوقة بشكل طولي حتى الصدر والظهر الأوسط. وعليها دُرزت حاشية، كي لا يظهر قبح القطع. كما أن هناك فتحة تمر من خلالها الأيدي"، وهذا يعني نسيج جرسى الشكل مغلق في الأعلى، وقد سُقَّت فيه فتحات للرأس والذراعين. وشبيه بذلك ما استخلصه التقليد

= عن الصورة 62؛

Neuburger, *Technik*, p. 176.

(799) Wilson, *Ancient Textiles from Egypt*, p. 28; Flemming, *Textile Künste*, pp. 22, 24ff.

(800) Flemming, *Textile Künste*, p. 26.

(801) Tos. Schek III 14, j. Scheck. 51^b, b. Jom. 72, Targ. Jer. I;

عن الخروج 36:26، 16:27،

Midr. Lekach Tob

عن الخروج 36:26، "باريتها دِملِيخْت هَمَّشكان" عند:

Jellinek, *Bet ha- Midrasch*, vol. 3, pp. 146f.

(802) يُقارن:

Rieger, pp. 36ff.; Billerbeck, *Kommentar*,

عن يوحنا 23:19.

(803) Josephus, *Antt.* III 7, 4.

اليهودي⁽⁸⁰⁴⁾ من "بجدي هَسْراد" (الخروج 10:31، 19:35)، في أن المرء نسج ملابس الكهنة بشكل كلي، وترك شيئاً منها ("مِساردين")، وذلك في أعقاب التقليد الذي يُعتبر ملابس الكهنة وفق الخروج (27:39)، ليست شغل إبرة، بل شغل نسج، و فقط الأكمام ("بيت ياد")، الذي يعرفه يوسيفوس باعتباره شيئاً مرتبطاً باللباس التحتاني فحسب، وجرى تصنيعه بشكل خاص. ويرد خبر أدق في الخروج (31:28 وما يلي، 22:39 وما يلي)، وهو يتعلق بتصنيع "معيل" [معطف] كبير الكهنة، والذي يفترض أن يتمتع بحافة ("سافا") على فتحة الرأس، حافة، كما فتحة قميص مدرع ("تَحْرَا"، ترجموم "شريان")، منسوجة، كي لا يتمزق القميص. وإذا ما سأل المرء كيف كان يجري صنع لباسٍ مغلقٍ بلا درز، يجب أن يشار حينذاك إلى النول القائم الذي قد تكون السداة مشدودة عليه على كلا عودَي السداة. وفي حال تمتعت السداة بالعرض التي احتاج المرء إليها لطول الرداء، كان على المرء عندئذ أن يخيط الفتحة على أحد الأطراف إلى الحد الذي تسمح به فتحة العنق، وكان عليه قص فتحات الأكمام على الجوانب الطولية. وكان الأمر أكثر تعقيداً حين قام المرء بربط طوكَي السداة من خلال اللُحمة. فإذا ما قام أحدهم بإخراج عودَي السداة، فإن الأمر يستوجب حينئذ قص فتحة عنق في الأعلى، وفتح النسيج كلياً في الأسفل. وفي الأعلى، أسفرت ثقبوب عيدان السداة عن ثقبوب الأكمام، وذلك في حال ترك المرء الوصل من خلال اللُحمة ينقطع قبل ذلك بقليل. ويصف كريسوستوموس⁽⁸⁰⁵⁾ [فيلسوف يوناني 40-120] العملية بأنها اتحاد بين قطعتي قماش. وبحسب ثيوفيلاكث (Theophylakt)⁽⁸⁰⁶⁾ [مؤرخ بيزنطي مبكر]، حصل الوصل من خلال لحم الغرزة من خلال النسج. وبالنسبة إلى التعبير *ex tōn avōthēn vphanōtos* (يوحنا 23:19)، فإن ذلك المؤرخ علق بتعابير غير واضحة تماماً عن أن الفلسطيينين، كما في

(804) b. Jom. 72^b;

يُقارن:

b. Zeb. 88^a

ابن ميمون "هـ. كِلي هَمَّقد. XII 8.

(805) Chrysostomus, *In Joh. Homilia* 85.

(806) عن سفر يوحنا 23:19.

أماكن أخرى، ينسجون نحو الأسفل، في حين يدّعي آخرون العكس، وذلك يُدّكر بتقرير هيرودوت عن نسج المصريين، وهو الذي جرى التعاطي معه في ص 115. وقد ظن يوناك كورتي⁽⁸⁰⁷⁾ في سنة 1738 أنه قد حصل في حلب على "معطف غير مخيط" في معطف ركوب، وهو، بحسب الصورة المرفقة، مفتوح في الأمام، ومدروز أو مطرز على الجانب. وبناء عليه، ربما كان المعطف مؤلفاً من قطعتين جُمعتا معاً. لكن ذلك جرى تجنّبه، في حال افتراض المرء، بحسب فليمنغ⁽⁸⁰⁸⁾، ومع الإحالة إلى مثال مصري متأخر، أن قماش الرداء مع قطع ملحقة للكُمّين، قد نُسج دفعة واحدة على نول عريض جدّاً، بحيث احتاج إلى الغرز فحسب، من أجل الجمع الجانبي للرداء والجانب السفلي للكُمّين، واستوجب شق فتحة للعنق. وكان التصنيع في غاية السهولة، حين كان الرداء مفتوحاً في الأمام، وكان إمّا بلا كُمّين وإمّا مزوداً بكُمّين يجب إلحاقهما بالرداء. وبات حينئذ يُصنّع من قطعة واحدة، على غرار الجزء العلوي للمعطف العديم الكُمّين ("عباية") والمعطف بكُمّين ("بِشت") في فلسطين الزمن الحاضر⁽⁸⁰⁹⁾. وكانت هناك حاجة إلى الغرز فوق الإبط لشبك الكُمّين القصيرين. أمّا الشيء الأساس، فكان، بحسب يوحنا (23:19)، أن الرداء ذاته لم يكن مكوّناً من مجموعة من القطع، ولذلك لم يكن قابلاً للتقسيم، ولم يكن هناك غرز على طول الثوب.

3. نول الحصائر

على بحيرة "الحولة" في شمال الجليل بالقرب من عين العمودية، تعرفت في سنة 1907 إلى صناعة الحصائر ("حصيرة"، ج. "حُصْر") من البردي (Cyperus Papyrus، بالعربية "بابير"، "بربير"، في الشمال "برد" أيضاً)⁽⁸¹⁰⁾. وقد

(807) Jonas Korte, *Reise nach dem Gelobten Lande*, 3rd ed., Suppl. IV, pp. 113ff.;

تُقارن:

Paulus, *Sammlung der merkw. Reisen in den Orient*, vol. 2, pp. 179ff.; Rieger, p. 37; Krauß, vol. 1, pp. 152, 568.

(808) Flemming, *Textile Künste*, pp. 35ff.

(809) يُنظر أدناه، 2 أ 6.

(810) الصورة 28، تُقارن الصورة 3.

حصل فلاحو قرية بلاط الجليلية على مثل هذه الحصائر من منطقة الحولة. وفي الكرك، حصل عليها المرء من أبوديس بالقرب من القدس. كما شاهدت في الناصرة ودمشق والقاهرة أدوات لنسج الحصائر من القصب أو القش. وعلى الكرم، بحسب مولين⁽⁸¹¹⁾، لم يكن نسج الحصائر ("حياكة حصر") عند الفلاحين شيئاً نادراً. وقد وُجدت حصائر مصنّعة من البوص ("سمار")⁽⁸¹²⁾ في الكرك، ومن سيقان القنّب ("قَب"، "قِنْب") بالقرب من حلب، ومن القصب ("ادلية"، "بوط" ["بوس"]) في حلب وبيروت⁽⁸¹³⁾. وإذا ما استخدم المرء في الناصرة خيطاً كسداة لنسج الحصائر، فلا بد أنه قد وُجد في أماكن أخرى أيضاً.

وبحسب ملاحظاتي على بحيرة الحولة التي تناظر المعلومات التي جمعتها كروفوت⁽⁸¹⁴⁾ من المنطقة نفسها، ضم إطار نول الحصائر ("نول حَصيرة") المنصوب في العراق⁽⁸¹⁵⁾، والذي تعمل عليه النساء وقوفاً، قطعتي خشب قويتين مستديرتين وأفقيتين، عُلمت العلوية منها ("الفوقانية") أمام عودين عموديين أو مستعرضين مسنودين، بحيث يمكن تحريك النول نحو ارتفاعات مختلفة. أمّا قطعة الخشب السفلى ("التحتانية")، فهي قريبة من الأرض ومثبتة في العودين. وقد يكون الإطار أيضاً، كما هو موجود على الأرض في أبوديس، وفي مصر، بحسب كروفوت⁽⁸¹⁶⁾، مثبتاً بأوتاد، ليتوافق بالتالي مع النول الراقد، في ظل غياب النير.

وإذا ما افترض البدء بالنسج، يجب عندئذ أن تكون عيدان البردي المنتشلة من المستنقع، ويصل طولها حتى 3 م، قد جفت فشقّت بالسكين إلى ألياف

(811) Mülinen, *Beiträge zur Kenntnis des Karmels*, p. 47.

(812) دَوْنَت "سَماد" بدلاً من "سَمار".

(813) يُقارن أعلاه ص 22 وما يليها، المعلومات المتعلقة بمادة الحصائر.

(814) *PEFQ* (1934), pp. 195ff.; 7 figs.;

يُقارن:

Th. Larsson, *PEFQ* (1936), pp. 225ff., *Pl. I. II*

(815) الصورة 29.

(816) *Ibid.*, p. 196.

طويلة ثم عُزلت. أما المرحلة الأخيرة فتقوم بها المرأة، وذلك من خلال تثبيت نهاية الألياف على إصبع قدمها أو على حجر، وبرمها بيديها، وأخيرًا مضاعفتها من أجل السداة. ثم يُشد الخيط الناشئ ("فتيلة"، ج. "فتيلات") كسداة ("سِدْوَة") في أجزاء متساوية في الطول حول كلا العودين المستديرين، وتُرَبط الأطراف حول بوص ("روت")، بحيث تحافظ على ترابط السداة الملفوفة حول النول. وهنا يُدخل المرء خيوط السداة المنفردة في الأعلى من خلال ثقب عودٍ ("قالب") يُستخدم كسيف نسج. أما اللحمة ("سُوق"، "لَحْمَة")، والتي تتكون من خيط بسيط، فتُشد باليد، من دون مساعدة نير أو عود فصل [حافة] من خلال السداة وتمكينها بال "قالب". وفي حال كانت قطعة السداة الأمامية قد نُسجت، يُشد الجزء الخلفي نحو الأمام، ويُعالج أيضًا. وبعد إتمام العمل، تُحل خيوط السداة المربوطة على الـ "روت"، مثبتًا بذلك كلا طرفي السداة اللذين تكوَّنا. وتبقى طريقة النسج المطبقة مهمة، كونها تشكل مثالًا جيدًا للنسج البدائي، كما ستُمارس ذات يوم أيضًا مع الصوف والكتان. وتُخصَّص الحصائر المعدة بهذا الشكل من أجل ذلك الجزء من الأرضية في خيم ومعرشات البدو، إضافة إلى بيوت الفلاحين، وهو الجزء الذي يُجلَس عليه. وتتألف العرائش ("عريشة") التي يسكنها البدو في أرض الحولة من حصائر أكثر خشونة ("حُصْر مِفْتال")، تتضافر فيها عيدان برديّ غير مشقوقة مع حبال برديّ. ولأن البردي ينمو حتى يبلغ طوله 3-4 م، فإن لهذه الحصائر أبعادًا كبيرة.

أما مدى أهمية الحصيرة في عُرف الجلوس في بيوت الفلاحين، فتبيّنه الأقوال التالية: "إن كان خبر بَشِير، تَنْفُرْش لَك حَصِير": "إذا كان الخبر (الذي تُحضره) جيدًا، سنفرش لك حصيرًا"⁽⁸¹⁷⁾؛ "طول ما نحن ع هالحصيرة، لا طويلة ولا قصيرة": "ما دمنا نجلس على هذه الحصيرة، فهي ليست طويلة ولا قصيرة (تبقى الأمور كما هي عليه)"⁽⁸¹⁸⁾؛ "عمرك لا تقعد للنذل علّ

(817) 'Abbud & Thilo, no. 912.

(818) Ibid., no. 2697.

حصيرة، كل ساعة بقول لك قوم عنها": "لا تجلس أبداً مع شخص لا تُرجي منه فائدة [هكذا ترجم دالمان كلمة نذل إلى الألمانية] على حصيرة، فقد يقول لك طول الوقت قم عنها!"⁽⁸¹⁹⁾. وكمفرش منقوص للنوم بدلاً من الـ"فرشة"، تظهر الحصيرة حين يُقال: "إن كانت طويلة أو قصيرة، لا بد من النوم على الحصيرة": "سواء كانت طويلة أو قصيرة، لا مفر من النوم على الحصيرة"⁽⁸²⁰⁾؛ "بتنا على الحصيرة": "نمنا على الحصيرة"⁽⁸²¹⁾؛ "لولا الغيرة، ما انفرشت وُلْ حصيرة": "لو لم تكن هناك غيرة (بين زوجتي الرجل)، لَمَا كانت فُرشت (له) ولا حتى حصيرة واحدة"⁽⁸²²⁾؛ "خذ الأصيلة ولو كانت على الحصيرة": "خذ (المرأة) النبيلة، حتى لو كانت على الحصيرة (ليس لديها فراش للنوم أو الجلوس)"⁽⁸²³⁾. وتُستخدم الحصيرة غطاء للنوم حين يقال عن أحدهم⁽⁸²⁴⁾: "ما في والله جامع إلا وَتَعَطَّى بحصيرته": "ليس هناك من مسجد لم يتغطَّ بحصيرته"، مع أن حصائر المسجد تغطي أرضيته، لكي يتم الجلوس عليها جلوس القرفصاء، لهذا يستطيع كثير التردد عليه أن يقول⁽⁸²⁵⁾: "شغلي مقطع حُصر الجامع": "عملي يسبب اهتراء حصائر الجامع". وتُعتبر الحصيرة أدنى رداء، حين يقال⁽⁸²⁶⁾: "إلبس حصيرة ولا تلبس عيرة": "إلبس حصيرة ولا تلبس شيئاً مستعاراً".

ويقوم العجر ("نوري"، ج. "نور") في فلسطين وسوريا بالنسج عند صناعة القماش اللازم لغربال الطحين⁽⁸²⁷⁾ ("مُنخل"، بلغة العجر "والو")

(819) Abbud & Thilo, no. 2904.

(820) Ibid., no. 935.

(821) Ibid., no. 1097.

(822) Ibid., no. 3833.

(823) Ibid., no. 407.

(824) Ibid., no. 4036.

(825) Ibid., no. 2448.

(826) Ibid., no. 407; Bauer, *Volsleben*, p. 254.

(827) يُقارن المجلد الثالث، ص 256 وما يليها.

"غربال الشعر")؛ ففي حلب رأيت ذلك وفق الطريقة التالية⁽⁸²⁸⁾: إطار خشبي مربع ("كُرجو") مستند إلى الحائط. وكانت السداة المكوّنة من "شعر خيل" مشدودة بين الخشب العلوي والخشب السفلي، ولكنها ليست ملفوفة عليهما مباشرة، بل من خلال حبال من شعر ماعز أو حرير تكون مسحوبة من خلال عقد بضع خيوط من السداة، ومربوطة مع الخيوط. علاوة على ذلك، تُربط السداة في الأعلى والأسفل بواسطة شعر الخيل بالعيدان العمودية، وبالتالي شدّها جانبًا. وفي الأعلى يكون عود الفصل ("بشكان") مدسوًّا من خلال السداة، بحيث تمضي نصف الخيطان أمامه وخلفه⁽⁸²⁹⁾. وفي أسفل نير النسيج ("كُنْجي")، الذي تخرج منه عرى حمر ينظمها خيط أسود، فتسير إلى الخيوط الموجودة خلف عود الفصل، بحيث يمكن من خلال ذلك شدّها إلى الأمام. وفوق النير لوح خشبي رقيق طويل (كندرجة) متصل به من خلال بروز في الوسط، ويهدف إلى تثبيت النير عاليًا. ولذلك، على [اللوح] أن يكون مربوطًا من الأطراف مع السداة. أمّا نساج المنخل ("والوَكارة") الذي يجلس في أثناء عمله على الأرض أمام الإطار، فيحتاج إلى قطعة خشب تتخذ شكل المسطرة ("خزّاقة") مع شق صغير على الطرف يمر من خلاله خيط اللُّحمة، ويجري عبره سحب هذا الخيط. وهي تصلح في الوقت نفسه سيفَ نسج لتمكين اللُّحمة. وباليد تُرفع العيدان العائدة إلى النير، إذا ما تتطلب الأمر نشوء النوع الثاني من الفردة. وعلى مقربة من العيدان يجري إدخال اللُّحمة، ومن ثم ضغطها إلى الأسفل. وفي حال إنجاز قطعة نسيج، تُعقد حينئذ خيوط اللُّحمة من اليمين واليسار بعضها مع بعض وتُربط بالإطار، بحيث يُؤمّن التوتر الجانبي للنسيج.

ومن رُقَع رقيقة من جلود الخيل أو الحمير، يصنع عمال آخرون غربال الحبوب ("عُربال"، "عُربيل")⁽⁸³⁰⁾.

(828) الصورة 30.

(829) غير دقيق في الصورة 30.

(830) يُقارن المجلد الثالث، ص 139 وما يليها، ص 255.

لا يُعقل مطلقاً ألا تكون حصائر للبيت والخيمة موجودة في أزمنة فلسطين القديمة، لأن طريقة النسيج كانت معروفة، وقد تسنى تطبيقها بكل يسر وسهولة على أنواع العشب الطويلة التي لا تفتقر فلسطين إليها (ص 22 وما يليها). أمّا "منام" الذي يكثر ذكره ("مشكاب"، التكوين 4:49؛ اللاويين 15:4، 21، 23؛ صموئيل الثاني 5:4، 11، 11، 2:11، 13؛ الملوك الأول 1:47؛ الملوك الثاني 6:12؛ إشعيا 2:57؛ المزمير 5:4؛ أخبار الأيام الثاني 14:16)، فلا بد أنه لم يكن قد استغنى عن الحصيرة كمفرش في ظل أوضاع بسيطة. وفي أيوب (17:40) يقارن فخذ فرس البحر بشبكة مضمفورة متينة، حين يُقال عنها: "يسوراجو"، أي "هي مضمفورة". شيء شبيه بذلك يرد في أيوب (11:10)، حين يتحدث عن جسده متوجّهاً إلى الله: "تنسجني عظاماً وأوتاراً" ("تسوخخين"). وكثيراً ما تفسّر صور مصرية قديمة⁽⁸³¹⁾ بأنها أنوال حصائر. وللمرة الأولى كانت الشريعة اليهودية هي من ذكر الحصائر (يُنظر أدناه)، وتحدثت أحياناً عن أن فاصلاً ("محيصاً") من بوص وعيدان قد يتوافر كسداة ولحمة⁽⁸³²⁾، بحيث يجب أن يتوقع المرء، وبشكل خاص من الحصائر، مثل هذه التركيبة. وتدعى الحصائر "محصيَّلت"، ج. "محصالوت"⁽⁸³³⁾، أو "حوصالوت"⁽⁸³⁴⁾، "حوصاليم"⁽⁸³⁵⁾، وأيضاً "مبّاص"⁽⁸³⁶⁾، ج. "مبّصين"⁽⁸³⁷⁾. والأخيرة تُستعمل للجلوس، لكن في

(831) Wilkinson, vol. 2, p. 170; Johl, *Altägyptische Webestühle*, pp. 31f.

(832) 'Er. I 10.

(833) Keth. V 8, Kel. XVII 17, XX 8, 'Erub. X 8, Sukk. I 10, j. Sukk. 52^b, b. Sukk. 20^b,

بالأرامية ج. "محصلان"،

j. Schabb. 10^c.

(834) 'Eduj. III 4, b. Sukk. 20^a b.

(835) Tos. Kel. B. b. IV 14.

(836) Keth. V 8, Kel. XX 5, XXVII 2, 3; Cod. K. Kel. XX 5

"مبّص"، وإلا عادة "مبّاص".

(837) Kel. XXIV 10 Cod. K.

العادة يستخدمها الصبّاغون وعصّارات العنب⁽⁸³⁸⁾، وهي تلائم أكثر وضعية الاستلقاء، أي إنها أكثر طراوة من "مَحْصِيْلَت" ⁽⁸³⁹⁾ التي صُنعت للخيام، ولكن من أجل الجلوس والاستلقاء أيضًا⁽⁸⁴⁰⁾. ويصف ابن ميمون، بالنظر إلى Kel. XX 5، "مَبّاص" كنسيج من بوص وسعف نخيل و"سامان". وقد تكون "مَحْصِيْلَت" منسوجة ("أروجا") من "حِيلِف" (حلفاء)⁽⁸⁴¹⁾، أي ربما صُفرت باليد أيضًا. وأحيانًا تتألف الـ "حوصالوت" ("حوصاليم") من شبكة مضمفورة ("صِبّور"، "سِفيرا")⁽⁸⁴²⁾، ولذلك لا تحتاج جميعها إلى أن تتشكل من شبكة مضمفورة⁽⁸⁴³⁾؛ ذلك أن هناك حصائر من بردي وبوص وعيدان ذرة وقش، وقد ذُكرت في ص 31. ومهما يكن من أمر، يندرج صنع الحصائر يوم السبت ضمن منع عمل السداة⁽⁸⁴⁴⁾. وتشكل حصيرة منسوجة ("أروجة") فعلاً مشكلة خاصة بالنسبة إلى عيد العُرش⁽⁸⁴⁵⁾. ويجري تصنيع الحصائر للخيم بشكل خاص في أوشا [حوشة] في الجليل الغربي، وللإستلقاء في طبرية⁽⁸⁴⁶⁾. ولأن الحصيرة معدة للإستلقاء، فإنها تفقد هذه الخاصية إن وُضِع البوص القاسي المستخدم في صناعتها بشكل طولي أو عرضي، بحيث لا يمكن استخدامها للإستلقاء. ويُنجز صنع الحصيرة بقص الأطراف البارزة⁽⁸⁴⁷⁾، وهنا يُفترض، بحسب ابن ميمون، أن الحبال هي أهم مادة في صناعة الحصائر، جنبًا إلى جنب مع البوص.

(838) Kel. XXIV 10.

(839) Keth. V 8.

(840) Tos. Kel. B. m. XI 11.

(841) Tos. Sukk. I 10, b. Sukk. 20^a.

(842) Tos. Kel. B. b. IV 14, b. Sukk. 20^b.

(843) يُقَارَن:

Krengel, *Hausgerät*, pp. 23f.

(844) j. Schabb. 10^c.

(845) Tos. Sukk. I 10, j. Sukk. 52^c, b. Sukk. 20^a.

(846) j. Sukk. 52^c;

يُقَارَن:

b. Sukk. 20^a f.

(847) Kel. XX 8.

تندرج صناعة مناخل الطحين⁽⁸⁴⁸⁾ في إطار ما هو ممنوع يوم السبت، لأنه تسدية، وهذا في حكم المؤكد⁽⁸⁴⁹⁾. وربما اعتُبر شريطا نسج ("بأتي نيرين") في حال منخل الطحين ("نافا")، كما في حال غربال الحبوب ("كبارا")⁽⁸⁵⁰⁾، عملاً يعرض للعقوبة⁽⁸⁵¹⁾. أمّا بخصوص مادتها، فليس في حوزتنا معلومات مؤكدة⁽⁸⁵²⁾.

وفي العبرية المتأخرة، يُشكل Pi "سيريج" (يُقارن أعلاه، ص 133) التعبير المعتاد لتضفير شبّاك من أجمل منامات ("مطّوت") ومقاعد كبيرة ("سفسال") = (*συμφελλιον*)، والتي صُنّعت من جبال في أشرطة نسج ("بأتييم")⁽⁸⁵³⁾، كما أنها تضمنت سداة ولحمة⁽⁸⁵⁴⁾. ويُفترض بالتعبير نفسه أن ينطبق على تصنيع الحصائر أيضاً. وقد امتلك المصفرون ("ساراجين") منامًا ("مطّا") كمكان عمل⁽⁸⁵⁵⁾. ولأن "سرود" يتوافر كمنخل⁽⁸⁵⁶⁾، فإن "ساراد"⁽⁸⁵⁷⁾، الذي له علاقة بالنساء، هو صانع المناخل، كما أن ثمة حاخامًا مارس هذه المهنة⁽⁸⁵⁸⁾. ويبقى موضع شك إذا كانت مهنة الـ "طرسي"⁽⁸⁵⁹⁾، بسبب الكلمة اليونانية *ταρσος* "شبكة مضفورة"،

(848) يُقارن أعلاه ص 131 وما يليها؛ المجلد الثالث، ص 258 وما يليها.

(849) j. Schabb. 10^c.

(850) المجلد الثالث، ص 142 وما يليها، ص 255 وما يليها.

(851) Schabb. XIII 2.

(852) المجلد الثالث، ص 143، 259.

(853) Mo. k. I 8, Kel. XVI 1, XIX 1, XXII 9; Tos. Kel. B. m. IX 4, Kel. B. b. I 12.

(854) j. Mo. k. 80^d.

(855) Kel. XXIV 8.

(856) Kel. XV 2;

يُقارن المجلد الرابع، ص 101.

(857) Tos. Kidd. V 14

(تقرأ "سارادين").

(858) b. Jom. 58^a

(يُنظر عاروخ).

(859) Tos. Sukk. IV 6

(يُقارن ص 117)،

j. Kil. 32^d

(بالآرامية ج. "طرسيّا")،

b. Schabb. 47^a.

قد انطبقت على التصفير. ويُذكَرُ حاخام كبير لـ "طَرَسِيِّم" ⁽⁸⁶⁰⁾، وإذا ما كان "طُرسي" مريضًا نفسيًا، فإنه لا يستطيع عندئذ التمييز بين أحمر وأسود. ويفسر العاروخ "طُرسي" بأنه نَسَاج، وراشي (عن b. Sukk. 51^b) بأنه نَحَّاس. وبحسب ^d Kil. 32. j. كان على علاقة بحبال أرجوانية ⁽⁸⁶¹⁾. أمَّا اسم المكان *Tarsoz* ذو الصلة به *Tarsoevs* "طرسوسي"، فلا يجوز للمرء، كما يفعل كراوس ⁽⁸⁶²⁾، الاستعانة بهما، على الرغم من أن بولس القادم من طرسوس (أعمال الرسل 9:11، 21:39، 22:3) كان نَسَاجًا (يُقارن ص 18، 116).

4. نول الإطار

أطلقتُ هذه التسمية في إثر إفرايم ⁽⁸⁶³⁾، في ما يتعلق بصنف النول، الذي يكون فيه ذلك الجزء المعالج من السداة مشدودًا بشكل أفقي داخل إطار، بحيث يمنح الإمكانية لتصنيع كلا نوعي "الفردة" من خلال "عُدّة" معلقة في الأعلى وتُحرَّك بالقدم. وفي حلب، كنت بداية قد شاهدت في سنة 1900/1899 هذا النول الذي يتماثل بشكل عام مع نولنا اليدوي المؤلف، كما عرفته عن قرب في شفيندا (Schwenda) في هارتس (Harz) [سلسلة جبلية في شمال ألمانيا]، وهو ما لا تزال اليونان المعاصرة تستخدمه كـ "نول أفقي" (*αργαλειος οριζοντιος*، أو *χαθιστος*) ⁽⁸⁶⁴⁾. وشاهدت النول ذاته في أنطاكية وبيروت وصيدا ونابلس ورام الله ⁽⁸⁶⁵⁾. كما تُثبت صورة فوتوغرافية وجوده

(860) b. 'Ab. z. 17^b;

يُقارن رابينوفيتش (Rabinovicz) عن ذلك.

(861) يُنظر أيضًا:

Krauß, vol. 1, p. 562.

(862) Krauß, vol. 2, pp. 258, 625.

(863) Ephraim, *Entwicklung der Webetechnik*,

I 1, pp. 14, 27.

(864) Johl, *Die Webestühle*, pp. 31ff., fig. 18.

تقرير من المتحف البلدي للإثنولوجيا في لايبزيغ:

(865) تُنظر أيضًا الصورة عند:

Goodrich & Freer, *Arabs in Tent and Town*, p. 286.

في القدس. ويصفه دُكوسو⁽⁸⁶⁶⁾ بأنه الوحيد المألوف في سوريا للحرير، وفي نابلس، بحسب جوسين⁽⁸⁶⁷⁾، للقماش المخطَّط ("بُشت") الذي يُستخدم لصنع عباءات الفلاحين ("عباية")، ووفقًا لَغت⁽⁸⁶⁸⁾ في غزة، حيث هناك نساجون من نوع خاص ("صواف"). ويقدم سكريمغور⁽⁸⁶⁹⁾ صورة عنه للناصرة، وجوسين لنابلس⁽⁸⁷⁰⁾. ولا يختلف الأمر في نول الدوس السائد في مصر وشمال أفريقيا الذي شاهده في القاهرة، مستخدمًا لنسج القطن. ومهما يكن الأمر، فهو في فلسطين النول الدارج عند نَساجي المدن⁽⁸⁷¹⁾، ويوجد في الريف أيضًا.

وبحسب روپن⁽⁸⁷²⁾ وصل في سنة 1909 عدد الأنوال في حلب وحمص وحماة ودمشق ولبنان إلى 25,500 نول لنسج القطن والحرير، وفي غزة 50 نولًا للقطن، وفي المجدل 500 نول يدوي لنسج القطن. ومن أجل نسج الصوف، كان هناك في دمشق وما حولها 20-30 مكان عمل يشغلها 1000 عامل، وجميعها كان العمل فيها مقصورًا على الرجال، بينما انفردت حلب ولبنان بقوى عاملة نسوية أيضًا. ويعدد روبنسون⁽⁸⁷³⁾ في دمشق، وهي التي منحت النسيج الحريري اسمها، دِمقس، 4000 نول للقطن المخلوط، و400 نول للقطن الخالص. في حين يعدد عَت⁽⁸⁷⁴⁾ لغزة 100 مشغل نسيج، إضافة إلى 200-300 نول للصوف والكتان، وبشكل أقل للقطن. وقد كانت بيت جالا، بالقرب من بيت لحم، بحسب بشارة كنعان، قرية نسيج ذات

(866) Ducouso, p. 198

(مع صورة).

(867) Jaussen, *Naplouse*, p. 248, fig. 5, VIII.

(868) *ZDPV* (1885), pp. 73ff., 180f.

(869) Scrimgeour, *Nazareth of to-day* (1915), fig. 41.

(870) Jaussen, *Naplouse*, Pl. VIII, fig. 5.

(871) يُنظر أيضًا:

Bauer, *Folksleben*, p. 89.

(872) Ruppin, pp. 316f.

(873) Robinson, *Bibl. Forschungen*, p. 595.

(874) *ZDPV* (1885), p. 75.

يوم تتسع لـ ما يقارب 300 نول، إلى أن دمر استيراد القماش الأوروبي في سنة 1860 الحرفة الرجالية هذه. ولا تزال المجدل (يُنظر أعلاه) في منطقة عسقلان القديمة على الأرض الساحلية تُعتبر قرية نسيج كبيرة فيها 200 نول تعمل على نسيج فتلة القطن المستورد من بريطانيا⁽⁸⁷⁵⁾.

وهكذا تبقى مهنة النَسَاج ("حايك"، "مَحَيِّك"، "حَيَّاك"، "نَسَاج") والنسج ("حَيَّاك"، "نَسَج"، اسم "حياكة"، "نساجة") نوعًا من المهن المهمة في فلسطين. كما يمكن الفلاح استخدام أيام ماطرة لنسج العباءات على النول، مع حفرة لقدميه و"مكوك" من أجل اللُّحمة⁽⁸⁷⁶⁾. ولأن النَسَاج يجهز أقمشة ملابس، فإن من غير الطبيعي أن ينقصه ثياب. ولذلك يقول المثل عن ذلك الذي لا يمتلك ما يُفترض به أن يمتلكه⁽⁸⁷⁷⁾: "السكافي حافي والحايك عريان". ويبقى أن تعلّم النسج ليس بالأمر السهل، ولهذا يقال⁽⁸⁷⁸⁾: "القرد الذي لم يكن يريد تعلّم النسج، أصبح سهل الانقياد، حين يُذبح خروف، بسبب الإعراض ذاته، أمام عينيه. وحين رأى القرد، قفز إلى حفرة النول وبدأ على الفور بالنسج": "لما شاف السعدان الدم، نطّ ف الجورة وصار يحيك قوام". ومن هنا المثل: "اذبح الخروف، حينئذ يتعلم القرد النسج": ("اذبح الخروف بتعلم القرد لِحياكة").

وفي حال نول الإطار ("نول")⁽⁸⁷⁹⁾، يُحمل عمودان خشبيان قصيران مثبتان في الأرض ("عُرْز")، وبالقرب من طرفهما العلوي أسطوانة ذات أسافين ("مُطواية"، "مُطوا"، "مِطوا") تتداخل بهما، ويمكن أن يُطلق المرء عليها اسم شجرة الصدر. تتمتع هذه الأسطوانة بالقرب من العمودين الخشبيين بذراعي إدارة خشبيتين، تُستخدم اليسرى منهما ("مُسْطَعان"، "مُسْطَعان") لتدوير الأسطوانة، واليمنى ("مِبلِّك"، في بيروت "مَفْرَك") لتثبيتها، لأنها تستطيع أن تتعاشق في الأسفل مع لوح خشبي مسنّن، في حين تتمتع الأسطوانة ذاتها

(875) وفق إخبار قدّمه كبير المعلمين باور.

(876) Schmidt & Kahle, I, p. 242; II, pp. 42, 142.

(877) Baumann, *ZDPV* (1916), p. 169; 'Abbud & Thilo, no. 2336,

كما أبلغ إليّ برسالة خطية د. توفيق كنعان.

(878) Bauer, *Das pal. Arabisch*⁴, p. 170.

(879) الصورة 31.

بأخدود طويل ذي رؤوس مسامير حديدية على طرفها، تلك التي تعلّق عليها أطراف خيوط السداة المعقودة معًا. ويدعى هذا التعليق "شبح"، والسداة "سد"، وفي بيت جالا "مدّة". وأمام الأسطوانة يجلس النّسّاج على لوحة ("زركون" في بيروت) موضوعة بشكل مائل وقدماه في حفرة ("جورة")، كي تكون الأسطوانة تحت مستوى صدره، ليتمكن بسهولة، بواسطة الأذرع، من إبقائها في متناول اليد. أمّا السداة المثبتة على ذراع الصدر، فتذهب منه أفقيًا إلى أسطوانة ثانية ("جَحش"، "مَعْبَر"، في "رام الله" "كلافة"، في أنطاكيا "مكلفة"، وبحسب غتّ في غزة "مقلّفة")، والتي تتكئ على أعمدة، أو مثبتة بالأرض بواسطة حبال، فتدور حولها وترتفع نحو الأعلى إلى أسطوانة ثالثة ("طالع")، والتي تتدلى منها حينئذ نهايتها. وفيها تُجمّع الخيوط إلى شلل عدة، ثم في النهاية تُلف حول عود خشبي ("ملفة") إلى كرة ("لفة") تقوم حجارة ثقيلة ("ثقلّة"، ج. "أثقال") بسحبها نحو الأسفل، حيث تصبح السداة بأكملها من خلال ذلك مشدودة⁽⁸⁸⁰⁾. وتغيب الأثقال، وذلك حين تُجمع السداة الموجهة عبر الأسطوانة الثالثة والموجهة في شكل حبل عبر وتد في الحائط إلى وتد ثانٍ، تُربط حوله⁽⁸⁸¹⁾. ويزداد طريق السداة تعقيدًا حين توجه، كما شاهدتُ ذلك في بيروت وصيدا، من ذراع الصدر بداية عبر خشب طويل مربع ("منعورة"، في صيدا "نارة") ثم حول أسطوانة قائمة بشكل أعمق ("تحتانية") نحو أسطوانة عمودية موضوعة فوقها ("فوقانية")، ومن هذه الأسطوانة مرة أخرى انحدارًا إلى أسفل نحو أسطوانة أكثر عمقًا ("مُرد")، ومسحوبة نحو الأسفل من خلال ربطة حبال ("شلال")، ومنها مرة أخرى نحو الأعلى إلى عمود مثبت في الأعلى على الحائط ("جزر")، ربما "جسر"؟، ثم أخيرًا جمعها انحدارًا إلى أسفل نحو وتد ("قرقوس")، تُربط عليه لفة السداة أو تعلّق بها. والطريق الأخير غير المباشر أمام الوتد هو وحده ما يغيب عن صورة نولٍ يعزوه سكريميغيور⁽⁸⁸²⁾ إلى الناصرة. وهو يشتمل عبر أربع أو خمس أسطوانات على ميزة المرونة الكبيرة من جهة، وعلى ضمان شدة السداة ومتانتها من جهة أخرى.

(880) الصورة 32.

(881) الصورة 31.

(882) Scrimgeour, fig. 41.

وإلى عملية النسيج ينتمي، كما في حال نولنا [أي النول الألماني] اليدوي، مشط النسيج ("مُشط") المرَّكَّب بشكل ثابت في إطار متحرك معلق فوق سقالة مقامة على الجزء الأفقي من السداة، صندوق المشط ("دَفّ"). وقد يكون أيضًا معلقًا على خيط في إطارٍ، ومربوطًا في الأسفل من خلال كوع خشبي ("جِنَاح"، "سيف") بوتد قصير راسخ في الأرض ("عُرْز")، حيث تُسمَّى العدة كلها "بِرِجال"، "بِرِجان" (بيروت، دمشق). أمَّا المشط ذاته، فيتشكل من قطع بوص صغيرة ("بِشرة")، محشورة في الأعلى والأسفل بين عودين خشبيين (القطع العليا منها "قَرَبوس"، والسفلى "زوجه"، والمزلاج الذي يُغلق من الجانب "قَلَيْقَل"، بيروت) ومركبة معها في الجزء السفلي لصندوق المشط. ومن أجل ثني قطع البوص، يمتلك صانع الأمشاط ("مشاطي") قطعة حديد منحنية، حادة في أحد أطرافها ("مِعَطّ")، محدّد عليه من خلال خيط المقاس المطلوب لقطع البوص. ويسحب القطع المنفردة بواسطة سكينين موضوعين على كتلة مستديرة، يجلس أمامها على لوح خشب ذي صلة بها. ويمتلك، عوضًا عن هذه الأداة، الـ "مبشرة"، سكينًا ("سكينة") من أجل كشط ما هو غير مستوٍ على المشط الجاهز، وكذلك صفيحة رفيعة من حديد مطاوع ("قَلَم") من أجل صقل شقوقه. كما يستطيع مشحذ موضوع على قاعدة خشبية شحذ الأدوات من جديد. ويقوم النّسّاج بمفرده بسحب خيوط السداة في أثناء نشر السداة، وذلك من خلال المشط، الذي يبقيها على أبعاد متساوية، ويستخدم أيضًا لتمكين اللّحمة في النسيج الجاهز. وخلف صندوق المشط تعلّق العُدّة التي تمنح الفرصة لتكوين فردة مضاعفة عند النسيج. والفردة المضاعفة مكوّنة من عمودين ("نيرة"، ج. "أنيار"، "دَرَكة")، يعرض كل واحد منهما عودين ("نشاب") مقترنين من خلال ربطات غزل متداخلة. ومن خلال اللّفات، التي تشكل الأشرطة العلوية والسفلية، تُسحب خيوط السداة، وذلك من خلال أحد الأعمدة الأول من كل اثنين من خيوط السداة، ومن خلال الآخر الثاني. وبناءً عليه، يمكن رفع هذا النصف وذاك من الخيوط خلال الأعمدة. والعمودان كلاهما عالقان على خيطين معلقين على بكرتين ("بكرات") أو على عيدان قصيرة⁽⁸⁸³⁾ معلقة بدورها

على عود ("فَرَس") معلّق على الإطار نفسه، مثل صندوق المشط، أو على سقف حجرة النسيج. وكل عمود مربوط نحو الأسفل بدواسة ("دواسة"، "دواسة") من خلال خيط، بحيث يمكن من خلال الضغط بالقدم سحب أحد الأعمدة نحو الأسفل، ومن خلال ذلك رفع الآخر، نقوشة إلى عدد أكبر من الأعمدة، وهي لا تعلّق بشكل فردي⁽⁸⁸⁴⁾. وبعد ذلك تعلّق رافعتان ("بنجة") كل عمود في النهايات، وهما تعلّقان عاليًا في الوسط، ويجري على الأطراف الأخرى إثقال الأعمدة بثقل معدني أو خشبي. ومن خلال الدواسة المربوطة بالعمود بواسطة خيطين، تُشد خيوط السداة المارة عبر العمود إلى الأسفل. وغالبًا ما يكون جانب النسيج الأيمن (العلوي) ("وجه") في الأعلى، والجانب الأيسر (السفلي) ("قفا") في الأسفل. وفي حال وجود عدد كبير جدًّا من الأعمدة، لا تكون هذه مرتبطة بدواسات، بل يسحبها صبي، بأمر من النساج، من خلال خيوط سحب ("سَحْبَة") تكون موضوعة على أحد أطراف الرافعتين، ومسحوبة في الأسفل من خلال ثقب لوح ومزوّدة على الطرف بأزرار، بحيث لا تستطيع أن تنزلق عاليًا من خلال اللوح. وبدورها تكون الأعمدة مثقلة بأثقال تسحبها نحو الأسفل، حالما تُرخي خيوط السحب. وغالبًا ما يكون خلف العُدّة عود مدسوس من خلال السداة بغية تأمين فصل الخيوط. وهذا ما يُطلق المرء عليه اسم "حارس"، أو "خُلْفَة"، أي "عود خلفي".

تتم مهمة سحب السداة من خلال صندوق المشط وأعمدة العُدّة قبل الشروع بنسجها على النول، ويقع ذلك على عاتق الـ "مُلَقِّ" ("مِلَقِّ")⁽⁸⁸⁵⁾، وذلك بعد أن يكون الـ "مُسَدِّ" [الـ "مسدي"] قد أعد القماش للسداة (يُنظر أعلاه، ص 90). ومن أجل ذلك، امتلك هذا إطارًا من عودين عموديين، يتصل به، بشكل أفقي، عودان من البوص، وذلك في حال لم يكن في الإمكان تثبيت أعمدة العُدّة نفسها عليهما. أمّا خيط الغزل المخصص للسداة، فيُلف حول كلا عودَي القصب. ويتولى شخص جالس أمامها إدخال الخيوط بشكل

(884) الصورة 32.

(885) يُقارن أعلاه، ص 40.

فردى، وبالتناوب، في هذا العمود أو ذاك، من خلال فتحة صنعها رجل يجلس على الجانب الآخر مستخدمًا أصابعه، بحيث تمر الخيوط في وقت واحد من خلال العروة العليا والعروة السفلى للعمود، والمضمومة إلى الأطراف. وحينئذ يشد العرى ثقلُ عود العمود، بحيث تكون خيوط السداة مثبتة. وإذا ما سُحبت الخيوط كلها من خلال العُدَّة، يعلَّق حينئذ صندوق المشط أمامه. ويدس الجالس في الأمام سكينًا مستنًا من خلال المشط، بينما يلقي الجالس في الخلف فوقه طرف كل خيط مسحوب من خلال النير. وعبر أسنان السكين، يُسحب الطرف مع السكين من خلال المشط، بحيث تمر في النهاية جميع خيوط العُدَّة من خلال المشط. وفي أعقاب ذلك، يؤتى بالعُدَّة وصندوق المشط، مع الكرات التابعة لها، إلى النول، الذي تعلَّق فوقه، وتُشد عليها السداة. وفي شفيندا في جبال هارتس، يتبع "وصل" السداة بلوحة السداة الخلفية، أي لوحة خيط الغزل، "لف" خيوطها على الخيوط المتبقية من السداة القديمة، تلك الخيوط التي لا تزال تمر من خلال صندوق المشط والعُدَّة، ومعها يجري الآن سحب الخيوط الجديدة من خلال الاثنين، ثم أخيرًا "وصل" السداة الجديدة بلوحة الصدر. وإذا لم يكن قد توافرت بقايا من النسيج السابق، حينئذ يغيب اللف، والخيوط تُسحب قبل الوصل بإبرة معقوفة من خلال صندوق المشط والعُدَّة، وتوضع في النهاية معقودة في ثنية لوحة الصدر. وإذا يجري في فلسطين ممارسة النسيج على نطاق ضيق في إطار منزلي، فلا بد أن الأمر كذلك، أن تكون العملية مشابهة.

أما السفينة الصغيرة، "مكوك"، التي بواسطتها يُحضر النَّسَاج اللَّحْمَة ("لحمة"، "لحمة") إلى السداة، فهي مسمار خشبي مصومل ومدبَّب من كلا الجانبين مع فتحة طويلة في الوسط⁽⁸⁸⁶⁾. في هذه الفتحة قضيب معدني صغير ("شُقّ"، في غزة "وَتَق")⁽⁸⁸⁷⁾، عليه اللَّفَّة ("ماسورة") مع خيط اللَّحْمَة ("هَدَف"، "لحمة"). وفي حال نَسَاج الأَحْزَمَة، تُستعمل اللَّفَّة نفسها مكوكًا. وفي حال

(886) الصورة 31.

(887) Gatt, *ZDPV* (1885), p. 181.

إقحام قصير للحمّة ذات لون آخر، تقوم بكرات صغيرة بمقام المكوك. ويدوس النّساج بقدمه كي تتكون الفردة، ثم يلقي بالمكوك بإحدى يديه من خلال الفردة، ويلتقطه بالأخرى، وقد يُسَيَّر مكوكين اثنين أيضًا (نابلس)، ويُمْكِن، مستخدمًا صندوق المشط، الخيط. وفي القاهرة رأيت أداة غير منتشرة في كل مكان، وفيها يجري تقاذف المكوك ذهابًا وإيابًا من خيط معلّق على ركنين جلديين مع مقبض خشبي ("قَمْشِيَّة") في الوسط، ويتسارع. وطيران المكوك السريع يُفترض في القول المأثور⁽⁸⁸⁸⁾: "مثل مكوك الحايك". وبما أن السداة واللّحمّة يتبع بعضهما بعضًا، يمكن القول عن زواج أقارب⁽⁸⁸⁹⁾: "لحمّة في ستوة"، أي "لحمّة في سداة". ولا يُحسن النّساج صنعًا، إنْ هو قطع عمله بالحديث، يقول المثل الشعبي⁽⁸⁹⁰⁾: "صاحب النول إن قال باع بفوته ذراع": "حين يقول صاحب النول: باع (مقدار شبر)، يفوته ذراع". وإذا كان ماهرًا، يسري عليه القول⁽⁸⁹¹⁾: "ما يتقطع لو مش خيطان": "لا تنقطع له خيوط".

وعلى خيط ذي حلقة (زَرْدَة)، يحمل النّساج على العنق كمّاشة ("منقاش") من صفيح حديدي، يقطع بها - مثلًا - أليافًا ظاهرة من النسيج. ومن أجل إصلاح خيوط منزوعة، تعلّق عند نّساج الحرير قطع صغيرة ("بيرس"، "برس") على صندوق المشط. ودائمًا يضع النّساج خشبًا قابلاً للضبط ذا رؤوس حديدية على الأطراف كمّطيل ("مطيّب") في بداية النسيج، وبذلك يحمي انكماش العرض. ومرارًا وتكرارًا يُلَفّ النسيج الجاهز على لوح الصدر الذي يدار من أجل هذه الغاية، كي يحافظ النّساج على موقع عمله قريبًا من اللّحمّة.

وغالبًا ما تُصنَع نماذج متعددة الألوان من القماش، باستخدام أعمدة مختلفة. وإذا ما أريد نشوء تقليدات مستعرضة، فلا بد من عدد من المكاكيك التي يستبدل النّساج استخدامها، فتسير الخيوط على الحافة حتى الموقع التالي لاستخدامها، وإلا تُنسج نماذج من خلال الثقب ("غَلّ")، وبالتالي إخراج

(888) 'Abbud & Thilo, no. 4266.

(889) Ibid., no. 3759.

(890) Ibid., no. 5236.

(891) Ibid., no. 3902.

مكوكها في الموقع اللازم لذلك. أمّا خيط النموذج، فإنه يُستخدم عندئذ في الموقع ذاته، وبشكل مستمر، ويُزَع حين يكون النموذج قد جُهِز. وحينئذ يجب مرة بعد أخرى إقحام اللحمة المألوفة. على هذا النحو شاهدت صناعة نموذج من تقليمات مستعرضة بيضاء على خلفية سوداء.

أمّا بالنسبة إلى عباآت الفلاحين ("عَبَا"، "عباية")، التي تكون سداتها من القطن ولُحمتها من الصوف⁽⁸⁹²⁾، فإنه يجري صناعة اللونين الخاصين بتقليماتها بواسطة مكوكين مختلفين. وللزينة ("نَقْش") على الظهر، يستخدم المرء لَقَات ("قَلَم") كبيرة بشكل خاص، تُدس في السداة يدويًا. وحين يجهز جزء من لون، يُقَص الخيط بالسكين (أنطاكيا). ويبلغ عرض القماش المنسوج لهذا الغرض 60-70 سم. ولأن من المفترَض أن يكون طول العباة قرابة 130 سم، يجب احتساب القماش مع تقليماته المستعرضة، لأنه يجري في النهاية وضع عرضين بعضهما فوق بعض ووصلهما من خلال درزة. أمّا التطريز المستخدم أحيانًا لتزيين العباة، فيجري الحديث عنه في أدناه ج.

وبحسب كونتسلر، تُصنع على نول الدوس ذي السداة المشدودة بشكل أفقي البُسَط المنسوجة لا المعقودة (يُقارن ص 111 وما يليها)، والتي يُطلق المرء عليها بالتركية "كَلِم" (بحسب هافا "كليم"، ج. "أكلمة"). وهنا تُصنَع النماذج من خلال اللُّحمة المتعددة الألوان، والتي تقطع خيوطها عند الانتهاء من النموذج من الخلف، أو في حال طريقة أخرى للتصنيع نسجها مع النهايات المرتدة. وبحسب نيوغيباور وأوريندي⁽⁸⁹³⁾، يُطلق المرء على الطريقة الأولى، حيث تظهر الجهة الخلفية منها صوفانية [شبيهة بالصوف]، سماك، ويُطلق على الطريقة الأخرى، التي يظهر بها الوجهان متشابهين، كرمانى [نسبة إلى مدينة كرمان]. وبشكل خاص، يقوم الأرمن بتصنيع مثل هذه البُسَط، وفي فلسطين تُنَسج في المجدل⁽⁸⁹⁴⁾.

(892) هكذا بحسب تقصياتي، وبحسب بشارة كنعان، ومقلوبة بحسب باور.

(893) Neugebauer & Orendi, *Handbuch der orient. Teppichkunde*, pp. 72f.

(894) هذا بحسب رسالة تفضل بها دينسمور (J. Dinsmore)، القدس.

في الأزمنة القديمة

لم يكن نول الدوس موجودًا في الأزمنة اليونانية - الرومانية، وهذا ما يشدد عليه بلومنز⁽⁸⁹⁵⁾. ويُعتقد بالنسبة إلى مصر أن في الإمكان استنتاج وجوده من خلال صورة قديمة⁽⁸⁹⁶⁾. إلا أن الاستعادة الأكثر دقة للصورة لدى يوهل⁽⁸⁹⁷⁾ تُظهر أن الأمر يتعلق بالنول الراقد المدقوق بأوتاد في الأرض. وبحسب يوهل⁽⁸⁹⁸⁾، ربما كان نول الدوس في مصر قد دُكّل عليه من خلال حفرة نول قديمة عُثِر عليها هناك. غير أن حفرة تُنسب إلى قَدَمَي النَّسَاج توجد اليوم أيضًا في حال النول القائم (ص 111)، إذ ربما كانت في حينه أيضًا تعود إليه. ولا تُظهر الصور القديمة ولا في أي مكان أنوال دوس. ولأنها وُجدت في وقت متأخر، يصبح من الواضح أن العاروخ يتحدث في حوالى سنة 1100، أدناه، كلمة "كايد"، والغاؤون هاي بن شريرا Kel. XXI، عن نَسَاجين "أنهم، حين يجلسون في حفرة، يضعون أقدامهم على لوح ويضغطونه نحو الأسفل، ثم على آخر ويتركونه يرتفع إلى الأعلى". كما أن شارح التلمود المعاصر شلومو يتسحاق (راشي)⁽⁸⁹⁹⁾ يتحدث عن نسج بالقدم، عند الرجال، في حين أنه عند النساء قسبة تصعد وتنزل. وفي فرنسا وإيطاليا، كان الشائع، وفق ذلك في العصور الوسطى، هو نول الدوس، ومن خلال ذلك تحدد التصور الخاص بالأزمنة الفلسطينية القديمة. وحين يقوم ريغر⁽⁹⁰⁰⁾ ومن بعده كراوس⁽⁹⁰¹⁾ بتوضيح نول الأزمنة القديمة القائم كنول دوس، فإنهما سوف يلقيان عدم موافقة على ذلك.

(895) Blunner, p. 162.

(896) Ibid., fig. 64.

(897) Johl, *Altäg. Webestühle*, fig. 21.

(898) Ibid., p. 45.

(899) عن:

b. Schabb. 105^a.

وقد يناظر التعبيران الفرنسيان القديمان "لميش" و"برشا" اللذان ذكرهما راشي دواسة النسج وقصب النسج *.perche و les marches*

(900) Rieger, *Technologie*, pp. 30f.; Rieger, *Rekonstruktion*, vol. 1.

(901) Krauß, *Talmudische Archäologie*, vol. 1, pp. 150f., 564.

ث. التهيئة والقصر والغسل

في سنة 1900، جرت تهيئة القطن للبيع والشراء. وربما كمن ذلك في معالجة القماش الجاهز بالنشاء ("نِشا") ("نشا القماش"). ولكن ربما أيضًا قام رجلان، يقف أحدهما في مقابل الآخر عاربي الصدر، بخبط ("دَق") القماش على نحوٍ شديد بمطارق خشبية ثقيلة وقصيرة ("دُقماق") من خشب الجوز، مع سطح طَرَق من خشب البقس، كي يكتسب القماش لمعانًا وصلابة، وتحت القماش قطعة خشب طويلة مستديرة في الأعلى ("دزجان"). ويجري بين حين وآخر دهن سطح المدق بخرقة مزيتة.

وفي ألمانيا، يجري بعد نسج مادة الصوف قصرها (أي عجنها) مع الماء الساخن والصابون أو مع بول نتن، كي تتحول في أثناء التليد إلى قماش. ما من شيء من هذا القبيل شاهدته في الشرق، علمًا أن قماش "الجوخ" معروف بشكل جيد، وهو ذو منشأ إيراني، ويذكر المقرئ الذي عاش في بداية القرن الخامس عشر في مصر، أنه كان يُستخدم في مصر لصنع سُترات [ج. سُترة]، ولكن كان يجري تصنيعه في بلاد الـ "فرنج"، أي في إيطاليا⁽⁹⁰²⁾.

أما قماش الحرير وقماش نصف الحرير، فيُعَالجها المرء بمحلول لزج من النشاء (يُقارن ص 89)، ثم يغسلهما لإزالة المحلول، في ماء النهر، إذا ما سنحت الفرصة لذلك، ويضربان ("خَبَط") على حجر أملس ("دُرْجَة")، وأحيانًا بمدق ("مُخباط")، ويلقآن حول "وتد"، وتُلف النهايات حول عود مستدير ("معصار")، وتُعصر ("عَصْر") من خلال دوران العود، ثم تُنشر كي تجف⁽⁹⁰³⁾. هذا كله من نصيب المقشر أو القصار ("قصار")، الذي يقوم بإزالة ("قَصْر") محلول النشاء اللزج المضاف إلى خيوط القماش مع مادة القصار المعطاة. وفي حال لون زائف، يستغني المرء عن الشطف، ويضرب ("يُدَق") القماش على حجر، وتزال المادة اللزجة من خلال الفك. وهنا يمكن أن يتبع ذلك تلميع ("صقل") قماش الحرير، وهو ما يحدث في "حما" [حماة] فحسب من خلال الدق بمدقة خشبية.

(902) يُنظر:

Dozy, pp. 127ff.

(903) الصورة 33.

في حلب، يترك المُلمَّع ("صَقَّال") بداية الحرير يعبر بين أسطوانتين ("مُطَوَاية")، الغليظة منهما من خشب، والنخيفة من حديد، ويجري تسخينها بواسطة سهم قصير ("سيخ") متوهج. تُدير عجلة الأسطوانة الحديدية، التي بدورها تحرك الأسطوانة الخشبية عند مرور القماش. يلي ذلك الضغط ("كَبَس") في مكبس لولبي خشبي ("مَكْبَس"), حيث يقوم لولبها، الذي يدور بواسطة ذراع/كرنك، بضغط اللوح العلوي على القماش الموجود على السفلي. وفي حال بعض الأقمشة، تحل المكواة ("مُكْوَاية") الممثلة بالفحم المتوهج محل المكبس، وذلك بالتأكيد وفق طريقة استُخدمت من أوروبا. وفي غزير [قضاء كسروان في لبنان]، علمت من خلال السيد ت. فايزر (Th. Wieser) ومن بائع عربي في بيت المكفوفين السويسري، وكان قبل ذلك قد عمل ناسجًا، بأن مهنة الدقاق ("دَقَّاق") لا تزال موجودة في الموصل وحدها، إذ يجري في حلب ودمشق وماردين استبدال عمل الدقاق بالأسطوانة المزدوجة ("مَنَكَن"), "سَلَنْدرة")، أي آلة صقل الثياب. أمَّا عمل اللميع ("سَقَّال")، فأصبح يقتصر على الجلد، ومع ذلك لا يمكن استبعاد احتمال استخدام التعبير نفسه في مكان آخر عند معالجة الحرير.

يستخدم بيرغرين فعل "قصر" لعملية "التقصير" (بالفرنسية *fouler*) واسم الفاعل "قَصَّار". ويفسر البستاني كلمتي "قَصَّر" و"قَصَّار" كنوع من تنعيم ("دَق") وتبييض ("بَيَّض") القماش ("ثوب"), و"قَصَّار" كونه مبيّض ("مُحَوَّر") الأثواب. وعلى المبيّض ومعالجته القاسية للأقمشة تسري المقولة⁽⁹⁰⁴⁾: "وين تَهْرُب الشمس من بين إيدين القصارين؟".

وخلافًا لتقصير الأقمشة الجاهزة، فإن من المفترض أن يؤدي غَسْل ("غَسَّل") قطع الملابس والخرق إلى إزالة القذارة عنها بعد الاستخدام⁽⁹⁰⁵⁾. ومن أجل ذلك، يشكّل ضياء الشمس شرطًا مهمًا، لما له من تأثير في تجفيف

(904) Berggren, *Vocabulaire*,

أدناه، كلمة *blanchir*.

(905) تُقارن التعابير العربية في حال الطريقة المؤرّبة عند:

Harfouch, *Dragman Arabe*, pp. 273ff.; Spoer & Haddad, *Manual of Palestine Arabic*, pp. 151ff.

الملابس بشكل أسرع وتقصير اللون [جعله باهتًا] بشكل أقوى في فلسطين منه في ألمانيا؛ فضياء الشمس موجود في الصيف بشكل يومي، بينما يجب في موسم المطر اختيار يوم مشمس؛ إذ إن⁽⁹⁰⁶⁾: "زوم شمس ولا عشرة صابون:" "فرك غسيل بالشمس مرة أفضل من فركه عشر مرات بالصابون"⁽⁹⁰⁷⁾. ولتوضيح هذه المقولة يقول سعيد عبود: "عندما تقوم هي ("غسالة") بغسل الثوب مرة واحدة ونشره ("نشرت") في الشمس، فإن ذلك أفضل من أن تقوم بغسله عشر مرات ونشره في الظل، لأن الشمس تُبْهت (تقصر)⁽⁹⁰⁸⁾ الغسيل". وبالطبع، لا بد من حظ يُصاحب ذلك، إذ يقول المثل⁽⁹⁰⁹⁾: "جَرَبَتْ بَخْتِ يَوْمِ غَسِيلِ ثِيَابٍ، جَرَّتِ الْوَادَاتِ وَالْقَنَاةُ:" "اختبرت حظي يوم غسيل ملابسي، فانسابت الوديان والقنوات".

في مرجعيون شمال الجليل، يسخّن الماء القلوي، من أجل الملابس، ("صفوة") من رماد الخشب الموجود في جرّة مسورة بحائط ("جرّة صفوة") البيت، في العراء على موقد ("موقدة") محمول، ثم تُعبأ في قدر نحاسي ("وست") واسع، وفيه يجري غلي الملابس. بعد ذلك يتبع الفرك ("زوم") بالصابون ("صابونة") في ماء ساخن في حوض عجين فخاري واسع ("مَعَجَن")، في حين يكون حوض النحاس في العادة مطليًا بالقصدير، والحوض ("لكن") هو أداة الغسل المألوفة⁽⁹¹⁰⁾. أخيرًا، وبعد العصر ("عصر")، يُنشر الغسيل على شجيرات وحجارة للتجفيف. ويُختتم العمل بجمع ("لم") وتكويم ("طوى") الغسيل. ولا يزال هناك ذكريات مرتبطة بذلك، حيث كان يُحضر قديمًا رماد نبات من الصحراء إلى القرى من أجل الماء القلوي⁽⁹¹¹⁾. وما يُسمّى من أجل ذلك "طعم" أعرفه كـ *Mesembryanthemum nodiflorum*، والذي

(906) 'Abbud & Thilo, no. 2248.

(907) عن صناعة الصابون، يُنظر المجلد الرابع، ص 273 وما يليها.
(908) كذلك:

Almkvist, *Actes VIII. Congr. d. Orient.*, vol. 2, p. 306

يؤكد معنى "يبيض" بالنسبة إلى "قَصْر".

(909) 'Abbud & Thilo, no. 1632.

(910) الصورة 34.

(911) Crowfoot & Baldensperger, p. 68.

يُدعى "عَسُول" و"أشنان" أيضًا. وبما أن "عَسُول" ("عَسُول") تدل أيضًا على *Aizoon hispanicum*, *Salicornia fruticosa* و *Salsola rigida*، وأن "عَسُول" يرمز في الوقت نفسه، بحسب البستاني، إلى صابون ونبات يُغسل بهما، فإن هذه تنتمي هي الأخرى إلى هنا. ويُطبَّق الشيء ذاته، بالنظر إلى معنى "أشنان" كبوتاسيوم من *Arthrocnemum glaucum* و *Anabasis articulata*، التي تدعى "أشنان" و"إشنان"، وبالنظر إلى الوصف العربي "قالي" من *Salsola Kali* و *Salicornia herbacea*. ومهما يكن الأمر، فإن نطاقًا واسعًا من النباتات يؤخذ في الاعتبار. وبالتقريب من أريحا يتم استخدام "إشنان" من أجل الغسل.

تعرف الأقوال المأثورة أهمية فرك الغسيل وغليه وعصره؛ فالكسلانة تقول⁽⁹¹²⁾: "اللِّ ما بطلعه إديه، بطلعه إغلاية": "ما لا تستطيع اليد الصغيرة إخراجه (عند حك [فرك] الغسيل)، يُخرجه الغلي". ولذلك يُقال عن الغسالة الكسلانة⁽⁹¹³⁾: "غسيل الكسلانة بتكمله إغليانة": "غسيل الكسلانة تكمله من تقوم بالغلي". ولكن⁽⁹¹⁴⁾: "أصل الغسيل العصر". ولأن الغسالات يحرصن على عدم إزعاجهن، يُقال⁽⁹¹⁵⁾: "إن لاقتوهنم بغسلو، أشردو": "حين تجدوهن يغسلن، حيدوا عنهن". ويبقى الغسيل إنجازًا، وعن ذلك يُقال⁽⁹¹⁶⁾: "عز الصبية كل يوم غسيل، وعز البدوية كل يوم رحيل". وبالطبع ينطبق أيضًا⁽⁹¹⁷⁾: "هرت ثوبك يا هبيل، من كُثر الغلي والغسيل". وعلى من يملك القليل أن يعمل حسابه وفق ذلك، إذ حيثذ يُقال⁽⁹¹⁸⁾: "الخطيب غاسل"، "الواعظ (المسلم) لديه غسيل".

وقد يكون مرتبطًا بالغسل ضربُ الغسيل؛ ففي مرجعيون، يُضرب على صوف قطعة التنجيد بمدق قصير مستدير ("مُخباط"). وفي جبع، يسبق ضرب الغسيل المشطوف بالـ "ميجنة" على لوح حجري ("بلاطة") على البئر، الغلي

(912) 'Abbud & Thilo, no. 739.

(913) Ibid., no. 3023.

(914) Ibid., no. 286.

(915) Ibid., no. 5162.

(916) Ibid., no. 5269.

(917) Ibid., no. 4734.

(918) Ibid., no. 1920.

بماء الرماد والغسل بالصابون. وعلى عين بتيّر، رأيت نساءً يغسلن بالصابون، كما رأيت ضربًا للغسيل بمدق ("مدقة") طوله 24 سم، وسماكته 6 سم، وذو مقبض رقيق طوله 9 سم، وشطف (بحسب باور "بَحَّ"، "لَحَّ") في حوض العين. وعند عين الجيب أيضًا، نقعت النساء غسيلهن في خمسة أحواض حجرية صغيرة، وضربن الغسيل بمدق خشبي⁽⁹¹⁹⁾. وقد شاهد غرانت⁽⁹²⁰⁾ الشيء نفسه عند عين البيرة. ويلائم المثل⁽⁹²¹⁾: "الثوب الوسخ بده مخباط ثقيل": "الثوب القذر يحتاج إلى مدق ثقيل"، موضحًا أنه جرت العادة في بعض الأماكن أن تُرطَّب ("بَلَّ") الثياب في الماء وترك الصابون يرغي فوقها ("أرغ"), ووضعها على بلاطة ملساء ("وضع") وضربها ("خَبَطَ") بمطرقة ("مُخْبَاط"), بدلًا من حكها بالأيدي ("فرك"). ولأن المرء قد يتعرض بسهولة لرذاذ الماء، يقدم المثل النصيحة⁽⁹²²⁾: "أقعُد بين خبازتين ولْ تُقعُد بين غسالتين": "إجلس بين خبازتين، ولا تجلس بين غسالتين".

في حلب، كان عند أحدهم في المطبخ حوض مرَّع ("حاصل") للماء القلوي ("مِية صَفْوَة"), الذي يُحضَّر من خلال صب الماء البارد على رماد خشب، وهو أفضل من رماد فحم خشبي، وتركه راكدًا ليلة واحدة. وفي هذا الماء غلى المرء الملابس، التي كان يجري أحيانًا شطفها قبل ذلك في مجرى صغير، ومعالجتها بالمدق ("مُخْبَاط"). أمّا الضرب الذي كثيرًا ما يحل محل الفرق بين براجم اليد [مفاصل الأصابع] [يُنظر أعلاه)، فعليه أن يطرد الرطوبة الموجودة من خلال القماش نحو الأعلى، ليعمل بالتالي كمذيب للأوساخ. ويحصل الغسل هنا، ولكن غالبًا ما يكون المرء في فلسطين أيضًا قد وضعه

(919) PJB (1908), p. 29;

Rephaim, p. 204

(920) Grant, *People of Palestine*, p. 209.

(921) 'Abbud & Thilo, no. 1581.

(922) Einsler, *Mosaik*, p. 73;

'Abbud & Thilo, no. 375.

يُقَارن:

حيث يتكرر ترطيب الغسيل عند الضرب على سطح صخري.

يُقَارن:

في الحوض النحاسي المطلي بالقصدير ("لكن")، والبالغ اتساعه حوالي 60 سم وعمقه 14 سم، على مقعد بلا مسند ("سكاملة"، "كُرسِي") أو مقعد صغير منخفض "طبلية". وتجلس الـ"غسالة" أمامه على الأرض أو على مقعد بلا مسند. وفي القدس، يُعتبر من بين الطرائق الخاصة بالمدينة وضع رماد الخشب في كيس في الماء البارد في الصباح مثلاً، وفي المساء يُحرَّك الكيس في الماء ثم يُخرج، ويُنقَع الغسيل ليلاً في هذا الماء، ثم يُغسل في الصباح بالماء الساخن وبصابون زيت الزيتون، حيث تكون الغسالة مفرصة أو جالسة على مقعد خفيض جاعلة حوض الغسيل النحاسي أمامها. ثم يلي ذلك الشطفُ والعصر والتعليق في الشمس للتجفيف. وفي غضون ذلك، أصبح الكي ("كُو") بالمكواة ("مكواة") واسع الانتشار أيضاً⁽⁹²³⁾.

إن كل ماله علاقة بالغسل هو من عمل النساء. ومن المسلّم به أن من واجب الزوجة أن تغسل لزوجها، وقد تُعفى من ذلك إذا كانت الكنة تقطن في البيت نفسه⁽⁹²⁴⁾. وقد يحصل، كما حدثني صديقي عبد الولي من وادي فارة، عن "عبدة" يعاملها سيدها بشكل جيد، وتعاملها سيدتها بشكل سيء، وكان عليها أن تقول عند ضرب ملابسه: "بسم الله عَ ثوب سيدي"، وهي تضرب برفق، بحيث يبقى الغسيل متسخاً، في حين تضرب بقوة ملابس السيدة وهي تصرخ قائلة: "عَضَبَ الله عَ ثوب سِتِّي"، "غضب الله على ثوب السيدة!" وهو ما يصب في مصلحة نظافة الغسيل، ولكن قد يمزقه أيضاً. وبحسب حكاية شعبية⁽⁹²⁵⁾: منح الغسيل امرأة من بيت تعمر [عرب التعامرة في محافظة بيت لحم] فرصة لتتفوق على عفرينة ("غولة") في الدهاء؛ فقد ذهبت في ظلمة الفجر إلى عين "أرتاس" [أرتاس] لكي تغسل، وعلى ذراعيها غسيلها ("غسيل") مع المدق ("مُخباط"). وحين ظهرت لها عفرينة في ثياب فتاة، طلبت منها أن تحمل لها طفلها إلى حين إحضارها الصابون، وقدمت لها بعض الثياب الملفوفة حول المدق على

(923) يُنظر أيضاً:

Harfouch, *Drogman Arabe*, pp. 274f.; Bauer, *Das palästinische*, pp. 243f.

(924) Granqvist, vol. 2, p. 148.

(925) 'Abbud & Thilo, no. 3720.

شكل طفل في اللفة، ثم ذهبت إلى البيت وسخت زيتًا في قدر ("طُنَجِرَة") كي تصنع منه مع رماد نبات الصابون (يُنظر أعلاه) معجون صابون. وقد كسرت العفريتة أسنانها على الطفل المزعوم الذي أرادت أكله، وسُكب الزيت المغلي عليها حين اقتحمت بيت الغسالة غاضبة، ما أدى إلى وفاتها.

في الأزمنة القديمة

يُفترض بالألبسة أن تكون دائمًا بيضاء، أي أن تكون طاهرة (الجامعة 8:9). وإذا ما اتسخت يجب غسلها وتبييضها (رؤيا 14:7). ويميّز العهد القديم غسل الملابس كـ "كَبِيس" (التكوين 11:49؛ الخروج 10:19؛ ويتكرر هنا وهناك، يُنظر أدناه)⁽⁹²⁶⁾ من غسل الجسم أو أجزائه، أو ما يُسمّى "راحص" (التكوين 4:18؛ ويتكرر هنا وهناك). ويُدعى الغسال الممتهن "كوبيس" (الملوك الثاني 17:18)⁽⁹²⁷⁾، أو "مُخَبِّيس" (ملاخي 2:3). كذلك في العهد الجديد، فإن *πλυνειν* (رؤيا 14:7)، والتي تنطبق على الملابس، هي شيء مختلف عن *λουειν* (العبرانيين 22:10) و *νιπτειν* (متى 17:6). وليس معروفًا في أي مكان هنا أن غسل الملابس يرمي إلى شيء آخر غير تنظيفها من النجاسة. ولا شك في أن الـ "خرقة غير المقصورة" (*ραχος αγναφον*) الواردة في متى (16:9)، ومرقس (21:2)، والتي ربما أدى استخدامها من أجل رتق لباس عتيق إلى تمزيقه، مأخوذة من قماش جديد (يقارن لوقا 36:5) لم يكن قد مر من خلال التقصير، ولا تعرّض لغسيل بيتي؛ فانكماش هذه الخرقة عند الغسيل التالي ربما أدى إلى تمزيق الرداء القديم. كما أن تمتّع القماش الجديد بمتانة مفرطة قد يُلحق بالقماش القديم الذي أصبح أكثر ليونة، ضررًا أكثر منه

(926) كذلك في المشنا، على سبيل المثال:

Mo. k. III 2, Keth. V 5, Neg. XIV 2, 3,

ذلك أن في:

Koh. R. 9, 8 (114b)

يُستخدَم "راحص" من غسل الأردية، فهو ربما خطأ وقع في غسل الجسم المذكور قبل ذلك.

(927) كذلك في المشنا، على سبيل المثال:

Schabb. I 8, Pes. IV 6.

فائدة. وجرى لاحقًا إبراز⁽⁹²⁸⁾ أن الغسل ("كَيْبِس") بين النسج والخياطة هو أحد ثمانية أعمال كانت ضرورية للإنسان الأول، إذا ما افترض حصوله على قميص ("حالوق") للباس، بحيث إن أمر هذا الغسيل يتعلق بتقشير القماش المصنوع حديثًا. والغسيل العادي هو تنظيف شعائري للملابس (الخروج 10:19، 14؛ اللاويين 25:11، 28، 40، 6:13، 34، 8:14 وما يلي، 47، 5:15 وما يلي، 10 وما يلي، 13، 17، 21 وما يلي، 27، 26:16، 28، 15:17؛ العدد 7:8، 21، 7:19 وما يلي، 10، 19، 21، 24:31)، على الرغم من عدم الحاجة إلى وجود وسخ حقيقي. وصعود فقاعات من الماء الذي وضع المرء فيه ملابس للتنظيف الشعائري، يُثبت إتمام عملية التنظيف من خلال التغلغل الكامل للماء في القماش⁽⁹²⁹⁾. وحين يُستعاض عن الماء، رؤيا (14:7)، بدم الخروف، تقف في الخلف قوة تكفير دم القربان من اللاويين (11:17، 14:16 وما يلي)، يقارن الخروج (22:12 وما يلي). ولا يشكل النيذ ودم العنب تعويضًا حقيقيًا عن ماء الغسل (التكوين 11:49)، إذ يُفترض أن يقال فقط إن منطقة سبط يهوذا شديدة الغنى بالكرمة إلى حد أن المرء قد يستخدم النيذ مثلما يستخدم الماء⁽⁹³⁰⁾. ولأن فلسطين، ولا سيما في المنطقة الجبلية، ليست غنية بالمياه، لا بد أن المرء، كما هو شائع اليوم، قد ذهب إلى أقرب عين ماء، أو أقرب بركة تجميع لماء المطر. وهكذا يتضح أن حقل القصار أو الغسال ("سدي خوييس") في القدس القديمة كان بالقرب من "البركة العليا" وقناتها (الملوك الثاني 17:18؛ إشعيا 3:7، 2:36)، التي قد يخمن وجودها في منطقة بركة مامبلا الحالية⁽⁹³¹⁾. وحتى لو كانت التسمية القديمة

(928) j. Ber. 13^c;

يُقارن:

b. Ber. 58^a, Tos. Ber. VII 2

حيث يغيب الغسل.

(929) Mikw. X 4.

(930) يُقارن المجلد الرابع، ص 299، 304، 369.

(931) Dalman, *Jerusalem und sein Gelände*, pp. 202f.;

يُقارن:

PJB (1918), pp. 66f.

لبئر أيوب "عين الدوّاس" ("عين روجيل") (يشوع 7:15، 16:18؛ صموئيل الثاني 17:17؛ الملوك الأول 9:1)، فإن من غير الممكن تفسيرها بمساعدة الترجوم كـ "عين القصار" ("عين قاصراً")، يبقى من المحتمل أن المرء قد قام بالغسل بالقرب من هذه البئر، وأن الصحون الحجرية الـ 15 الواقعة بالقرب منه، والبالغ قطر الواحد منها 50-65 سم، وعمقه 30-35 سم، قد استُخدمت أحواض تقصير. ومن أجل غسل الأرجل، يوجد هناك *νιπτήρ* (يوحنا 13:5)، الذي ربما ماثل الـ "سير" الوارد في المزمير (10:60، 10:108). ومن أجل غسل أيدي الكهنة وأرجلهم (الخروج 19:30، 30:40 وما يلي؛ أخبار الأيام الثاني 6:4)⁽⁹³²⁾، امتلك المكان المقدس "كيّور" مع قاعدة للأرجل (الخروج 18:30، 28)، أو "يام" عاليًا (الملوك الأول 23:7؛ الملوك الثاني 17:16؛ إرميا 19:27، 20:52)، حيث لم يكونا كلاهما أكثر من إنائِي ماء، وجرى على نحو ما أخذ الماء اللازم للغسل، لأن كل غسل في حوض ربما نجّس محتواه. وعلاوة على ذلك، امتلك المرء من أجل خدمة تقديم قربان أحواض ماء متحركة ("كيّوروت") من المؤكد أنها لم تُستخدم أحواض غسل (الملوك الأول 7:38 وما يلي؛ الملوك الثاني 17:16؛ أخبار الأيام الثاني 4:6، 14). وبعد هذا كله، فإن على المرء أن يتوقع أن شيئًا ما كان هناك من أجل غسل الغسيل والتقصير، وهو شيء يشبه *πλυνος* الخاص باليونانيين، والذي يمكن تخيله عند هوميروس (الإلياذة V86) حفرةً على مقربة من نهر يقوم بتعبئتها، أو عادة ما تكون في شكل إناء خاص⁽⁹³³⁾. ومهما يكن الأمر، كانت حفر الغسل هذه في فلسطين غالبًا تجويفات صحون في الصخر بالقرب من عيون وآبار،

(932) يُقارن:

Jom. IV 5, Tam. I 4, II 1.

ويبقى تفسير وارن المتعلق بكهف ذي أحواض في الجدران بأنه مشغل قسارة قام هو بالتنقيب عنه في جنوب ساحة الهيكل [الحرم الشريف] في القدس (Warren, *The Recovery of Jerusalem*, pp. 299ff.) فعلى الأقل، ربما كان على المرء اعتبار أرضية الكهف 0.6 م أسفل الأحواض، خلافًا لوارن، كشيء مسمول بذلك، والأرضية الواقعة بعمق 2.75 م كشيء ثانوي. وربما تعلق الأمر أيضًا بمعصرة زيتون، خدمت فيها الأحواض كحوض تجميع للزيتون والجفت أو الزيت.

(933) يُقارن:

Blümner, pp. 173f., fig. 70.

مثل مجموعة الـ 17 صحنًا على المنحدر الصخري بالقرب من بئر أيوب في القدس⁽⁹³⁴⁾ (يُنظر أعلاه).

وتعرف الشريعة اليهودية حوض ماء ("نبريخت") القصار⁽⁹³⁵⁾، والذي يُدعى "كبوسا"، أي "أداة قصر" أيضًا⁽⁹³⁶⁾، ويظهر كـ "بيت همشرا" مكان النقع⁽⁹³⁷⁾. ويعني ذلك بالنسبة إلى ابن ميمون⁽⁹³⁸⁾ حوضًا ("حوض") يقوم القصارون ("قصارين") بنقع الأردية فيه مع جميع أنواع مواد التبييض. ويميز التلمود⁽⁹³⁹⁾ "محمصان"، والذي، وفق عاروخ⁽⁹⁴⁰⁾، يقوم المرء بنقع ("شورين") الأردية فيه، ويخللها ("محمصين") بالماء وبجميع أنواع الـ "نيتير" (ص 155)، عن "نديان" أو "منديان"، حيث يقوم المرء فيه بغسلها من خلال الهز ("ندنود") وبالأقدام أو بأداة خشبية، حيث تتطاير قطرات ماء (عاروخ). والأداة الخشبية المقصودة هنا هي المدق ("مزورا")⁽⁹⁴¹⁾، الذي يخبط المرء به، وهو الأمر الذي يحدث، بحسب العاروخ⁽⁹⁴²⁾ على حجر. وقد حصل مدق القصار على أهمية غربية، حين، بحسب هيجيسبيوس عن أوسبيوس⁽⁹⁴³⁾، قام قصار باستخدام "الخشب، والذي عادة ما يعصر به الملابس" (αποπιεζει)، لضرب يعقوب

(934) يُقارن:

PJB (1908), p. 30, fig. 2; Dalman, *Jerusalem und seine Gelände*, pp. 163f.; Karge, *Rephaim*, p. 204.

(935) Bab. b. II 1.

(936) Tos. Schebi. VI 25, b. Bab. k. 102^a.

(937) Koh. R. 9, 8 (114^b),

حيث الـ "كوبيس" يذهب في هذا الاتجاه إلى عمله.

(938) عن Bab. b. II 1

بالعربية لدى:

Rieger, p. 40.

(939) b. Bab. b. 19^a.

(940) يُنظر أدناه، "بقع" 2، مع استخدام "باقيع" بدلًا من "محمصان".

(941) j. Schabb. 16^b, Bez 60^e, b. Schabb. 123^a.

(942) يُنظر أدناه، "زباري".

(943) Eusebius, *Hist. eccl.*, II, 23;

يُقارن:

Epiphanius, *Panarion*, 78, 14; Theodosius

عند:

Geyer, *Itinera*, p. 142.

الذي سقط من على سور الهيكل المسنن، شقيق السيد، بالضرب على الرأس بعد الرمي بالحجارة، فمات. وفي البيت وجد، لغسل الملابس، الحوض ("عريباً")⁽⁹⁴⁴⁾، الذي كان ربما، كما هي حال بركة غسل الأرجل ("عريباً هارجلان")⁽⁹⁴⁵⁾، ذا أحجام مختلفة، واختلف عن حوض العجين الذي يدعى هو الآخر "عريباً"⁽⁹⁴⁶⁾، على الرغم من أنه جرى ذات يوم في أحد بيوت الفلاحين الجليلية تقديم حوض العجين الخشبي لي من أجل غسل رجلَي. وقد احتاج الدباغون إلى حوض من أجل نقع الفراء⁽⁹⁴⁷⁾. وتُظهر صورة مصرية قديمة لغسل الملابس⁽⁹⁴⁸⁾ أولاً كيساً مربوطاً، ربما بداخله غسيل غير نظيف، ثم دوس رجال عدة في حوض خفيض واسع، والضرب بمدق، وشد الغسيل المرفوع عاليًا وعصره من خلال عصا تمر عبره فوق حوض. وعملية التقصير يوضحها تقصير خرقة في بومبي [مدينة في جنوب إيطاليا]، بشكل خاص من خلال صورها على الحائط⁽⁹⁴⁹⁾؛ فالقماش يدوسه رجال في صحون مستديرة ثم يعلقونه على حبل كتان ثم يخشونه بمكشطة، ويضعونه فوق حامل يتخذ شكل جرس، ويكبرتونه [من كبريت] بمبخرة، وفي الختام يصفقونه بواسطة مكبس لولبي. وبحسب القانون الميتيلي [ميتيلوس Metilius اسم عائلة رومانية]، يُفترض بالقصارين (*fullones*) الغسل بـ "سرد" (?)، والتبخير بالكبريت، والفرك بتربة جزيرة كيمولس (Kimolos) اليونانية⁽⁹⁵⁰⁾.

(944) Makhsch. III 4,

يُقارن:

Zab. IV 1.

(945) Jad. IV 1;

يُقارن:

j. Schabb. 17^a

حيث قد تكون "عريباً" مملوءة بالماء الساخن.

(946) يُنظر المجلد الرابع، ص 54، حيث يجب استبدال موقع الحاشيتين 14 و 15 [أي يحل الرابع عشر محل الخامس عشر والعكس صحيح] [الصورة رقم 5].

(947) Kel. XV 1.

(948) Erman & Ranke, *Ägypten*, fig. 77, pp. 244f.

(949) يُنظر:

Overbeck, *Pompeji*, vol. 2, pp. 15ff., figs. 212-215, Blümner, pp. 184ff., figs. 68-73.

(950) Plinius XXXV 17 (198).

وكمادة تذويب للدهن والأوساخ، لم يمتلك المرء صابونًا، وهو ما أدخله لوثر في الكتاب المقدس بسبب الاستعمال الألماني⁽⁹⁵¹⁾، بل نيتير بحسب سفر إرميا (22:2)، السبعونية *νιτρον*، أي نظرون، قلوي معدني، ليس هناك من تقارير عن تصنيعه، و"بوريت"، السبعونية *ποα (των πλουνοντων)* "عشب الغسال"⁽⁹⁵²⁾، أي نبتة قلوية (يُقارن ص 147 وما يليها). وفي ملاخي (2:3) يظهر، كمادة تنظيف، "بوريت"، وفي أيوب (30:9)، لغسل اليدين، "بور". ولأن الخل، بحسب الأمثال (20:25)، يجعل الـ"نيتير" يهيج، فمن المحتمل أن يكون المرء قد أذاب النظرون بهذه الطريقة. وكمواد تنظيف، تذكر الشريعة اليهودية⁽⁹⁵³⁾ البول ("مي دجلايم") المستخدم عند الرومانيين⁽⁹⁵⁴⁾ أيضًا من أجل ذلك، نظرون ("نيتير") كقادم من الإسكندرية أو من أنتيباتريس [رأس العين]. تربة طينية من جزيرة كيمولس، إحدى جزر أرخبيل سيكلادس اليوناني، ("قيموليا" = *(γη) Κιμωλια*)⁽⁹⁵⁵⁾، و"أشلاج"، والذي ربما كان، وفق كلمة "أسلج" العربية، عشب الصابون (*Saponaria officinalis*) الذي استخدمه اليونانيون باسم *στρουθιον* لتنظيف الصوف⁽⁹⁵⁶⁾.

ومن خلال قيامنا بغض الطرف عن نقاش التلمود البابلي⁽⁹⁵⁷⁾، يجب ذكر توضيح التلمود الفلسطيني⁽⁹⁵⁸⁾ الحاسم بالنسبة إلى ماهو فلسطيني. ووفقًا

(951) إرميا 22:2، ملاخي 2:3،

Sus. 17.

(952) يُقارن الـ *radicula* الواردة في:

Plinius XIX 18 (48)

والتي يضعها في مقام الـ *στρουθιον* الخاصة باليونانيين.

(953) Schabb. IX 5, Nidd. IX 6, 7, Tos. Nidd. VIII 10

حيث تعتبر "بوريت" مثل "قيموليا" و"أشلاج".

(954) *Plinius*, XXVIII 66, 91;

Blümner, p. 175.

(955) *Plinius*, XXXV 196; IV 70;

يُنظر أعلاه، ص 154.

(956) *Plinius*, XIX 18 (48).

(957) b. Nidd. 62.

(958) j. Schabb. 12^b.

لذلك، فإن "نَيْتِر" "نِطرون" (= νιτρον)، "بوريت" "بيريتا" (تُقْرأ "بوريتا")، "قيمونيا" "قَلِيا" (يُقَارن بالعربية "قِل" "بوتاسيوم"، "أشليج" "أصروت" "رَوْح"، والتي يُفترض من أجل ذلك قراءتها "أصروتِيَاه" (= στρονθιον، يُنظر أعلاه)⁽⁹⁵⁹⁾، وإلا ظهر عادة كمادة غسل "أهال" إلى جانب "نَيْتِر"⁽⁹⁶⁰⁾، كمزروع، إلى جانب "بوريت"⁽⁹⁶¹⁾. وعلى صلة بذلك الكلمة السريانية "أحلا"، التي يوضحها بار بهلول [الحسن بن بهلول سرياني عاش في القرن العاشر الميلادي واشتهر بتأليفه أحد أهم المعاجم السريانية - العربية] كونها الكلمة العربية "أشنان".

وهذه تشير إلى *Mesembryanthemum nodiflorum*, *Arthrocnemum glaucum* و *Anabasis articulate* (ص 147 وما يليها). وبحسب لوف⁽⁹⁶²⁾، فإن الأولى هي المقصودة وتُدعى بالعربية "عَسول" أيضًا، أي تُعتبر مادة غسل. ومثل جميع مواد الغسيل المنظفة هذه، يماثل بصورة مجازية، في حال ثياب الصالحين، دم الخروف (رؤيا 7:14). وعن دوس القماش، تظهر كلمة "بِطَش" الآرامية فحسب⁽⁹⁶³⁾. ويوضح ذلك راши كدوسٍ للأقمشة المنسوجة في وعاء خشبي مع ماء وأنواع التربة الملائمة لذلك. وربما كان حك القماش المبلول "كسكيس"⁽⁹⁶⁴⁾ (ابن ميمون بالعربية "حَك"، أي "فرك الغسيل بين اليدين")، والعصر "ساحط"⁽⁹⁶⁵⁾. وهنا يمكن إقحام التقصير من خلال الكبرية (بالآرامية "جَبِير")، والذي يُذكر مرة واحدة⁽⁹⁶⁶⁾. يعقب ذلك التجفيف من خلال النشر

(959) يُقَارن بخصوص مواد التنظيف هذه وغيرها المجلد الرابع، ص 273 وما يليها، وص 277، Rieger, pp. 41ff.; Löw, *Flora*, vol. 1, pp. 637ff.; Blümner, pp. 175f.

(960) b. Ta'an. 13^a, Mo. k. 17^b

Zeb. 88^a.

(961) Tos. Schebi. V 6;

(962) Löw, *Flora*, I, p. 645.

(963) b. Bab. k. 99^a, Bab. m. 112^a.

(964) Nidd. IX 7.

(965) j. Schabb. 10^c.

(966) j. Schabb. 10^c

(وصحيحها "أهال" بدلًا من "حول")،

يُقَارن المجلد الثاني، ص 263.

(مع نص غير واضح).

في مكان التجفيف (بالآرامية "مَشطَح قاصِرِيًا"، الترجوم إشعيا 3:7؛ يقارن بالعبرية "مِسطاح"، "مِشطوح" حزقيال 5:26، 14، 10:47 من المكان، حيث ينشر المرء شباك الصيادين)، حيث قد تكون شوكة خشبية ثلاثية الأسنان (بالآرامية "مِصَلْتَا"، الترجوم صموئيل الأول 21:13) ذات فائدة، وأخيرًا الصقل ("جِهيص")⁽⁹⁶⁷⁾ بالمكبس ("مَخيش")⁽⁹⁶⁸⁾، حيث توضع الأقمشة بين كلا لوحيه، والتي يقوم المرء لاحقًا بشدهما. ويحتفظ المرء في البيت بمثل هذه الأداة، إلا أن القصار ("كوبيس") يستخدمها أيضًا. وقد أمكن استخدام كماشة مسنّنة ("ملقوطة")⁽⁹⁶⁹⁾ من أجل فصل الخيوط. وعادة ما عرف اليهود البابليون مادة صقل كرة ("خُمَرَتَا")⁽⁹⁷⁰⁾، التي كانت، بحسب الغاؤونيم [مفسرو التوراة] حلقة ("طَبَأَعَت")، والتي، يجري بعد الغسيل، ومن أجل الصقل، سحبها فوق الملابس، ودُعيت بالعبرية "مِصْقَلَة" "أداة صقل"⁽⁹⁷¹⁾. أمّا الملابس المصقولة ("بِجاديم مِجوهاصيم")، والتي تستمر مصقولة ثلاثين يومًا⁽⁹⁷²⁾، فيضعها المرء مطوية في الصندوق، في ما يُرسل المرء الملابس المتسخة ("مِلْخَلِخِين") (في حال كان غير مستعد للغسل في البيت) إلى غسال محترف، القصار ("كوبيس")⁽⁹⁷³⁾، الذي لا بد أنه كان شخصية شعبية، حين كانت هناك حكايات

(967) Koh. R. 9, 8 (114^b), j. Mo. k. 82^a.

(968) Schabb. XX 5, Zab. IV 7 (Cod. K.); Tos. Schabb. XVI 5, Mo. k. II 12;

يُقارن:

Kel. B. b. I 1, Sem. VII.

(969) Tos. Kel. B. m. III 14

"ملقوطة شَلَك - كوبسين" بحسب طبعة: Windfuhr

"كوبسين"، بحسب طبعة: (Zuckermandel)

ويفسره فيندفور كمشط أو فرشاة.

(970) b. Keth. 10^b.

(971) Harkavy, *Teschubot hag-Geonim*, pp. 126, 364;

يُقارن:

Rieger, p. 46.

(972) j. Mo. k. 82^a,

فسرها ريغر بشكل خاطئ نظرًا إلى طول التقصير.

(973) b. Schabb. 152^b;

يُقارن:

Schabb. I 8.

رمزية ("مِشالوت") خاصة بالقصارين والثعالب⁽⁹⁷⁴⁾. وإلى القصار ذهب المرء من بيت غملائيل الثاني بملابس بيضاء ثلاثة أيام قبل السبت، أو في وقت مبكر كما جرت العادة، بحيث تكون جاهزة قبل السبت⁽⁹⁷⁵⁾. والزوجة، التي لم تحضر معها خادمة إلى بيت الزوجية، تكون ملزمة بالغسل بنفسها⁽⁹⁷⁶⁾. والقصار الذي كانت سمعته بسبب تواصله مع النساء موضع شك⁽⁹⁷⁷⁾، امتلك علامات ("أوتوت") علّم بها الأقمشة التي كانت تسلّم إليه⁽⁹⁷⁸⁾؛ إذ حرص من خلال الخياطة الخفيفة ("شالال") على ربط ما هو مقترن بعضه ببعض⁽⁹⁷⁹⁾. وخلافًا لمن امتهن تمشيط الكتّان ("سوريق")⁽⁹⁸⁰⁾، كان له حق قانوني في نسالة الكتّان ("مُكّين") التي تنتج من عمله⁽⁹⁸¹⁾، إذ ليس عليه سوى أن يُمشط ("سارق") القماش في اتجاه الثنية وليس الحلقة⁽⁹⁸²⁾، وقد حصل مع شوك⁽⁹⁸³⁾ الذي منه شوك ممشقة محزازية (*Dipsacus fullonum*) والذي لم يكن غريبًا على لبنان⁽⁹⁸⁴⁾. وعلى الرغم من حق القصارين في نسالة الكتّان، ربما كان مزعجًا حين تعرف المرء إلى استخدامهم نسالة الكتّان على ثيابهم. ولذلك لبس الحاخام هوشعيا دائمًا، والذي كان قصارًا (بالأرامية "قصار")، رداءً من الصوف، حتى لا يقول الناس "لقد ارتدى من تلك الخاصة بنا [نسالة الكتّان]"⁽⁹⁸⁵⁾.

(974) b. Sukk. 28^a, Bab. b. 134^a.

(975) Schabb. I 8, 9.

(976) Keth. V 5;

يُقارن:

Tos. Keth. V 4.

(977) Tos. Kidd. V 14, b. Kidd. 82^a.

(978) Kil. IX 10.

(979) Par. XII 9, 'Ukz. II 6.

(980) Tos. Bab. k. XI 12.

(981) Tos. Bab. k. XI 13.

(982) Bab. k. X 10, Tos. Bab. k. XI 13, b. Bab. k. 119^a.

(983) راشي نقلًا عن:

b. Bab. k. 119^a,

يُقارن:

Plinius, XXIV 111; XXVII 92.

(984) Post & Dinsmore, vol. 2, p. 611.

(985) j. Bab. k. 7^c.

ولأن معالجة قماش جديد على صلة بمعالجة أقمشة مستعملة أو أصبحت متسخة، يحتاج الأمر مرارًا وتكرارًا إلى التفكير في المقصود بتسمية "نظيف"؛ فقماش الكتان النقي (*λινον καθαρον*)، الذي (رؤيا 6:15) يرتديه ملائكة، وأردية يسوع المتجلي، التي لا يستطيع قصار على الأرض (*γναφεις*) أن يجعلها بذلك البياض (مرقس 3:9)، ورداء البوص اللامع النقي (*βουσσινος λευχος καθαρος*) الذي ترتديه عروس الخروف (رؤيا 8:19)، ورتداء البوص الأبيض النقي الذي يرتديه الأجناد الذين هم في السماء (رؤيا 14:19)، كلها جميعًا لم تُغسل لتخليصها من الأوساخ، بل صُنعت بطريقة غيبية فاتحة اللون. أمّا الذين يقفون أمام عرش الرب بثياب بيضاء، فقاموا بغسلها وتبييضها بدم الخروف (رؤيا 7:14؛ 22:14) (يُنظر ص 156)، كذلك الثياب البيض ("بِجَادِيم لِبَانِيم") التي يُفترض بالإنسان ارتداؤها دائمًا (الجامعة 8:9؛ يقارن رؤيا 4:3)، عُسِلت، وهي على النقيض من الملابس غير النظيفة ("بِجَادِيم صوعيم")، والتي بها يظهر (زكريا 3:3 وما يلي) كبير الكهنة أمام الملاك. وفي البيت، ربما يستطيع المرء ارتداء ملابس متسخة ("بِجَادِيم مُلْخَلِيم")، ولكن في الخارج يُفترض أن تكون ملابسه نظيفة ("بِقِيم")⁽⁹⁸⁶⁾. وتتناوب على الرداء ("سَلْمَا") حالة الاتساخ ("هَتْلَخْلِيخ") وحالة الغسل ("هَتْكَبِيْس")، "هَتْلَبِيْس"⁽⁹⁸⁷⁾. ويُفترض بالمرء، إذا ما دُعي إلى مأدبة الملك، أن يظهر بثوب مغسول ومصقول لا بثوب متسخ⁽⁹⁸⁸⁾. والفقير وحده هو من يأتي بثوب غير نظيف (*ρουπαρα εαθης*) إلى قداس مسيحي (يعقوب 2:2). ولأن المرء يُفترض أن يكون نظيفًا في العيد، يجوز لمن هو عائد من أرض وراء البحار، أو من أسر، أو من سجن غسل ("كَبِيْس") ملابسه في أيام ما بين الأعياد. كما يجوز للرجال والنساء خلال هذا الوقت التخلص من النجاسة الشعائرية من خلال الغسل⁽⁹⁸⁹⁾؛ فمن امتلك قميصًا ("حَالُوق") واحدًا فقط، ولا يمكنه استبداله،

(986) Ber. R. 65 (139^a).

(987) Schir R. 1, 5 (14^b), Schem. R. 23 (61^b).

(988) Koh. R. 9, 8 (114^b), b. Schabb. 153^a;

يُقارن "ثوب الزفاف" في متى 12:22.

(989) Mo. k. III 2.

يجوز له، وفق رأيٍ معيّن، القيام بالغسل⁽⁹⁹⁰⁾. ولا تجيز أيام السبت والأعياد أي غسل⁽⁹⁹¹⁾. ويُفترض بملاّبس الكهنة، في حال اتسخت، أن تُغسل من دون منظف بالماء وحده، ويجب، بحسب رأيٍ آخر، ألا تُغسل أبداً⁽⁹⁹²⁾، أي في حال كانت نجسة، تُستبدل بأردية أخرى وتُستخدَم كفتائل⁽⁹⁹³⁾.

ج. الأقمشة المنسوجة

من الطبيعي أن يجري في فلسطين الحاضر، أكثر من ذي قبل، استيراد المنسوجات من أوروبا. وبالنسبة إلى الأزمنة القديمة، لا يمكن أن تكون ذات أهمية تاريخية إلا تلك الأقمشة المصنّعة في فلسطين وسوريا ومصر، وكانت لها أهمية كبيرة. ولهذا يجدر أن يشار إلى تسميات الأقمشة، التي جمعها بيرغرين في حوالى الفترة 1819-1822 في المشرق، وذكرها في كتابه⁽⁹⁹⁴⁾. لكن، للأسف، تنقص معطيات دقيقة عن أصل التسميات ومعناها، في حين كانت المعلومات التي قدمها ألميكفست⁽⁹⁹⁵⁾، قائمة بصورة خاصة على خلفية تحريات قام بها في دمشق في سنة 1893. وهنا يُفترض، آخذين في الاعتبار المعطيات التي قدّمها ألميكفست، ذكر ما بدا لي مهماً بالنسبة إلى فلسطين.

وبشكل عام، تسمى أقمشة الملابس "قماش"، ج. "أقمشة"، ويجري الحصول عليها على شكل لفائف كبيرة ("ثوب")، كما يشتريها التاجر الصغير ("دُكاني") من التاجر الكبير ("تاجر")، ويبيعها على شكل قطع ("شقة"، ج. "شقق") بالقدر المطلوب لقطعة ملاّبس.

(990) j. Mo. k. 82^a.

(991) Schabb. VII 2.

(992) b. Zeb. 88^a f.

(993) ابن ميمون، هـ. كِلي هم - ومقداش V8، يُقارن:

Sukk. V 3

(994) Berggren, *Guide Français-arabe vulgaire* (1844),

étouffe, laine, lin, coton, soie.

(995) Almkvist, "Beiträgen zur Lexikographie des Vulgärarabischen," *Actes du VIII Congrès intern. Des Orientalistes II*, pp. 303-314..

وبالنسبة إلى الكتّان ("كِتّان")، يُفرد بيرغرين بين الإسطنبولي ("اسطنبولي")، والأوروبي ("فرنجي") والمصري ("مصري"). وفي حلب، قيل لي إن الكتّان لا يُستخدم، في واقع الأمر، علاوة على كونه باهظ الثمن ويُستورد من أوروبا. وجدير بالملاحظة هنا أن الكتّان غير مذكور في التقارير المتعلقة بالاستيراد إلى سوريا وفلسطين، في حين تظهر مقادير كبيرة، خاصة بالقطن والجوتة [القنب الهندي] والحرير⁽⁹⁹⁶⁾. إلا أن غت⁽⁹⁹⁷⁾ تحدث في سنة 1885 عن حوالي ثلاثين مشغل نسيج كتّان في غزة تقوم بتصنيع أقمشة عرضها 0.5 م، وقد جيء بمادتها من مصر. وكقماش كتّان خشن، لكنه ليس سميكا، أي خيش، يُطلق عليها أليكمفست⁽⁹⁹⁸⁾ "جُنفيص"، "جُنفاص"، والأقل خشونة، ولكن أكثر سماكة "خيش". أمّا علاقة "جُنفيص" مع الكلمة الفرنسية كنفا (canvevas)، باليونانية χαρβατίς، وهو ما قد يدلّ هنا على قماش القنب أيضًا.

ومن المهم أن ما ظهر بشكل مختلف كليًا هو القطن ("قطن")، الذي أنشئت من أجل بيعه سوقًا في القدس، إلى الغرب من ساحة الهيكل [الحرم الشريف]، وكذلك أنشئت في "الرملة" أيضًا، في حوالي سنة 1500، "سوق تجار القطن" ("سوق القطنين")⁽⁹⁹⁹⁾. ولأنه في سنة 1928 استورد 211 طنًا من خيوط القطن، بقيمة 37,308 جنيهات استرلينية⁽¹⁰⁰⁰⁾، حصل غزل القطن المحلي من خلال ذلك على المادة الضرورية. ويجري ذلك على نطاق أوسع في حلب وحمص وحماة ودمشق، وفي لبنان وبيروت، وأيضًا في غزة والمجدل⁽¹⁰⁰¹⁾.

(996) يُنظر:

Ruppin (1916), pp. 378ff., 413f.; Bonne, *Palästina, Land und Wirtschaft* (1928; [1927]), p. 174; Gurevich, *Statistical Abstract of Palestine* (1930), pp. 130f.

(997) ZDPV (1885), pp. 75f.

(998) Almkvist, *Actes*, p. 308;

يُقارن:

Bauer, *Wörterbuch*,

أسفل "قماش".

(999) مجير الدين الحنبلي، الأُس الجليل بتاريخ القدس والخليل، يُقارن:

Tobler, *Topographie*, vol. 1, p. 214.

(1000) Gurevich, *Statistical Abstract*, p. 130.

(1001) Ruppin, pp. 315f.

إلا أن الإنتاج المحلي استُكمل، بحسب غوريفيش (Gurevich)، في سنة 1928، باستيراد 479 طنًا (الطن = 1000 كلغ) من القطن الخشن ذي اللون الطبيعي، بقيمة 63,299 جنيهًا استرلينيًا، و277 طنًا من القطن المبيض، بقيمة 64,873 جنيهًا استرلينيًا، و1196 طنًا من القطن الملون، بقيمة 316,989 أي بالمجمل 2057 طنًا، بقيمة 482,708 جنيهات استرلينية = ما يعادل 9,654,160 ماركا ألمانيًا. وأنواع القطن المهمة هي القطن المحلي "خام"، وهو خشن وذو لون طبيعي ومصبوغ بالأزرق النيلي، والقطن "بفت" الأوروبي، و"خاصة"، أكثر نعومة ومُبيّض ("مقصور")، والقطن الـ "شاش" الأوروبي كذلك، والقطن الموصلين الأكثر رقة. وقریبًا من درجة الـ "خام" تقع أقمشة الملابس غير المصبوغة مثل "مالطي" و"مصري"، أو "جلد الجمل"، التي قد تكون أوروبية، والـ "ديمة" المحلية المقلمة بلون وسط بين أحمر وأزرق، أو أصفر وأخضر. وبالنسبة إلى ملابس النساء، يؤخذ في الحسبان "خُصري" مع شريطين حريرين أحمر-أخضر، "أحمر" مع شريطين حريرين أصفر-أحمر، "مَلَك" مع شرائط حريرية أحمر-أخضر-أصفر، وجميعها من مصر أو المجدل، "شُرْمابي" أصفر داكن من مصر، و"قَرّاري" رقيق⁽¹⁰⁰²⁾. أمّا الـ "منقوش"، فهو غالبًا نسيج ذو خطوط رفيعة أطلق المرء عليه في حلب "عزليّة"، والمطبوع منه "بصم".

وبالنسبة إلى الصوف "صوف"، يُمكن ذكر قماش المعطف [العباية] المصري من الصوف الناعم الرقيق "شال"، والقماش المستورد من أوروبا "جوخ"، وكخليط من قطن مع صوف، قماش المعطف الأكثر خشونة ("عَبَا")، والذي يُنسج في حلب وحمص و"حما" [حماة] ودمشق ولبنان. أمّا قماش المعطف المكون من الصوف وشعر الماعز والقطن، فهو الـ "بُشت" المصنوع في نابلس⁽¹⁰⁰³⁾. وإلى أقمشة الصوف تنتمي البُسط ("بساط"، ج. "بُسط"، وبشكل

(1002) هذا مكرر بحسب بشارة كنعان، بيت جالا، بخط اليد. ينظر أيضًا:

Bauer, *Wörterbuch*,

ZDPV 1901, p. 38.

(1003) Jaussen, *Naplouse*, p. 284.

أذناه "قماش"، و

أصغر "سجادة"، في الحقيقة "سجادة صلاة")، التي يتخذ نسجها على نطاق واسع من آسيا الصغرى وأرمينيا وكرديستان موطنًا له، لكنها توجد في فلسطين أيضًا (يُنظر أعلاه، ص 111 و 143).

وتحل البُسط في بيوت المدينة مكان الحصائر، ولذلك يقول المثل الشعبي⁽¹⁰⁰⁴⁾: "على قَد بساطك مد اجرىك"، و"بساط الصيف واسع" (ويسمح بحرية الحركة). وفي عجلون الجنوبية، تنسج نساء الفلاحين بُسطًا زاهية مقلّمة⁽¹⁰⁰⁵⁾. وفي بيت جالا أيضًا، نسجت النساء، بحسب بشارة كنعان، من صوف غزلنه بأنفسهن أغطية ("حُجرة"، ج. "حُجر") ذات الشرايب الأربع ("شُرابة"، ج. "شُراريب") على الزوايا كمفرش للنوم فوق الفرشة ("فرشة"، "جِنبية") المحشوة بالصوف، والـ"دِيبية" ذات الخصل الشديدة الدفء، كاستكمال للحاف ("لحاف") المحشو بالقطن⁽¹⁰⁰⁶⁾، والمزود في أحد جوانبه بأهداب ("هُدب"، ج. "أهداب"). وهنا يجب ذكر الأقمشة المؤلفة من شعر الماعز. يقارن ص 5، 241، 256.

وبالنسبة إلى غزل الحرير، فإن لبنان والمدن السورية، إضافة إلى دمشق، تمثل المنطقة الرئيسة. وفي فلسطين، جرى في سنة 1928 إدخال 42 طنًا من الحرير الخالص بقيمة 82,953 جنيهًا استرلينيًا، و42 طنًا نصف حرير بقيمة 76,727 جنيهًا استرلينيًا، و118 طنًا من الحرير الصناعي بقيمة 76,727 جنيهًا استرلينيًا⁽¹⁰⁰⁷⁾، والأخيرة استُقدمت من أوروبا. وكأقمشة حرير سوري، يعرض دكوسو⁽¹⁰⁰⁸⁾ التالي: حرير خالص هو "عبا"، قماش معطف منسوج بخيوط ذهبية، "مخلّة"، عندما يكون منسوجًا بخيوط فضية، "قريشة"، حرير شفاف للملابس، "ملاية" قماش حجاب، "كفّية" قماش خرقة الرأس. والحرير والقطن يكونان مخلوطين في حال "قطن" مقلّم، أو "الألجة"، أو "غزل وحرير"، أو

(1004) 'Abbud & Thilo, nos. 2885, 1179;

يُقارن المجلد الأول، ص 478.

(1005) Schumacher & Steuernagel, *Der 'Adschlun*, p. 229.

(1006) يُقارن أعلاه، ص 3، حيث يفضل لذلك صوفًا بنعومة الحرير.

(1007) يُنظر:

Gurevich, *Statist. Abstract*, pp. 130f.

(1008) Ducouso, pp. 207ff.

"شالة"، "مَبْرُون" ("مَبْرُوم"؟) والنوع المماثل من "كفّية". ولم يُعتبر الأطلس ("أطلس")، أي الحرير الأوروبي ذا قيمة، فهذا ما تبينه الأنشودة التالية الموجهة إلى العريس، والتي حصلت عليها في سنة 1925 في القدس:

"طُحَتْ سوق الرملة تَبَّيع وَشَتْرٍ"
"لَكَانَ ابْنُ الْخَوَاجَةِ سَبَّ مَاهُوَ مَلْتَحٍ"
"قُلْتَ لَهُ يَبْنَ الْخَوَاجَةِ شَوْ عِنْدَكَ تَ نَشْتِرٍ"
"عِنْدِ أَطَالَسِ حَرِيرٍ لِلْعَرِيسِ تَ يَلْبَسِ"
نزلت إلى سوق الرملة حتى أُبيعَ وأشترى
هناك التقيت ابن السيد، شاب غير ملتَحٍ
قلت له: أنت يا ابن السيد، ماذا لديك كي
نشترى؟
لدي قماش من أطلس الحرير للعريس
كي يلبسه

في الأزمنة القديمة

يُميز العهد القديم، في طريقة التصنيع، بين "معسي أوريح" "صنعة حائك" (الخروج 32:28)، "معسي روقيم" "صنعة طراز" (الخروج 36:26)، يقارن "رقما" (القضاة 30:5؛ حزقيال 10:16، 13، 18، 16:26، 7:27، 16، 24) و"معسي حوشيب" "صنعة حائك حاذق" (الخروج 1:26)⁽¹⁰⁰⁹⁾. وحول ملخص لأقمشة زاهية ومغزولة بأشكال كـ "سراد"، يُنظر ص 125. ومن وجهة نظر القماش، يظهر الـ"رداء" ("بيجد")، سفر العدد (20:31)، إلى جانب "أداة الجلد" ("كلي عور") وإلى جانب "صنعة شعر الماعز" ("معسي عزيم")، اللاويين (32:11) "رداء" ("بيجد")، جلد ("عور") وقماش أكياس ("سَق")، واللاويين (48:13، 52)، يقارن (59:47) كَتَان ("بِشْتِيم") إلى جانب صوف ("صيمر") وجلد ("عور"). وبشكل مشابه، تميز الشريعة اليهودية قماش الرداء ("بيجد") وقماش الأكياس ("سَق") والجلد ("عور")⁽¹⁰¹⁰⁾. وجميع أقمشة الرداء

(1009) يُقارن ص 125.

(1010) Kel. XXVII 1-3, XXVIII 6, Zeb. XI 4, Meil. IV 6, Siphra 53b;

Kel. XXVII 7, 8, XXVIII 3, Neg. XI 1, 3, 4, Tos. Kel. B. b. V 7

Tos. Kel. B. b. VI 2.

من أجل "بيجد" كقماش وحده،

من أجل "سَق"

تأتي كـ "أدوات" ("كيليم") من صاحب الحرفة ("أُمان")⁽¹⁰¹¹⁾، أو من المرأة الناسجة⁽¹⁰¹²⁾. وهكذا تقف أيضًا، التثنية (5:22)، أداة الرجل ("كلي جبير") إلى جانب رداء المرأة ("سملت إشا"). وكـ "كيليم"، يقوم المرء بإحضار أقمشة وقطع ملابس إلى الغسال ("كوبيس")⁽¹⁰¹³⁾.

ذلك أن هناك قماشًا من صوف غنم ("صيور") يعتبر أبيض اللون (إشعيا 18:1)، وهذا ما يشترطه منع اختلاط الأقمشة مسبقًا (التثنية 22:11)، ويُذكر في الشريعة اليهودية أيضًا⁽¹⁰¹⁴⁾. وقد حصل اختلاط بين صوف الغنم وصوف الإبل ("صيور جميل")⁽¹⁰¹⁵⁾، لكن يُذكر الرداء التحتاني ("حالوق") من صوف الإبل أو صوف الأرانب⁽¹⁰¹⁶⁾، وتجري أيضًا الدلالة (متى 4:3؛ مرقس 6:1)، على رداء يوحنا المعمدان كرداء من صوف الإبل. وفي الأساس، يجب اعتبار الخيوط الملونة أقمشة صوفية تقدّم زُلفى إلى الرب، وهي الأسمانجونى والأرجوان والقرمز⁽¹⁰¹⁷⁾. ومنها يجري، مع إضافة خيوط كتّانية (يُنظر أدناه)، إعداد أقمشة زاهية. قماش مقلّم من هذه المادة، من صنعة طراز، استخدم لستارة مدخل خيمة الاجتماع (الخروج 36:26، 37:36) والمدخل إلى رواقها (الخروج 16:27، 18:38). صنعة حائك حاذق تحمل أشكال ملائكة⁽¹⁰¹⁸⁾ تألفت منه الأغطية التحتية لخيمة الاجتماع (الخروج 1:26، 8:36) والستارة أمام أقدس الأقداس (الخروج 31:26، 35:36؛ يقارن أخبار الأيام الثاني 3:14)، صنعة حائك حاذق بلا ملائكة، ولكن، مع إضافة خيوط

(1011) Pes. IV 7.

(1012) Bab. k. X 9.

(1013) Schabb. I 8, 9, XVI 4.

(1014) Kil. IX 1, Neg. XI 2, Bab. k. IX 1.

(1015) Kil. IX 1, Neg. XI 2.

(1016) Tos. Kil. V 12.

(1017) بحسب:

Kil. IX 1, Tos. Kil. V 26, Josephus, *Antt.* IV 8, 11

يتألف رداء الخدمة الذي يرتديه الكهنة من صوف وكتان، يُقارن أعلاه، ص 106 وما يليها.

(1018) بحسب:

j. Schek. 51^b

أيضًا أشكال أسود ونسور.

الذهب، الرداء من ذهب (الخروج 6:28، 2:39 وما يلي)، والصدرة (الخروج 15:28، 8:39). مجرد صنعة النسيج من صوف أسمانجوني، بحسب التقاليد بـ 12 خيطاً⁽¹⁰¹⁹⁾، كان مادة اللباس الخارجي ("معيّل") لكبير الكهنة (الخروج 28:31؛ 22:39). والأرجوان هو قماش لباس الملك (القضاة 8:26؛ نشيد الأنشاد 6:7؛ المكابيين الأول 62:10؛ يقارن مرقس 17:15؛ يوحنا 19:2، 5)، قماش رداء معتبر للمرأة (الأمثال 22:31)، وللرجل الغني (لوقا 19:16). وتلبس المرأة المغترة قرمزاً (إرميا 4:30)، ولكن تلبسه أيضاً عائلة ربة البيت الصالحة المحمية من البرد (الأمثال 21:31)، وتلبس الزانية العظيمة الأرجوان والقرمز (رؤيا 4:17)، ويلبس يسوع المحكوم عليه بالموت رداء الملك القرمزي للاستهزاء به (متى 27:28). وإلى سوق صيدا يأتي، كسلعة، الأسمانجوني والأرجوان من جزائر أليشة (حزقيال 7:27)، والأرجوان من إدوم (حزقيال 16:27). وتُظهر سوق روما (رؤيا 12:18) الأرجوان والقرمزي؛ ذلك أن الأسمانجوني وُجد في القرن الأول، فهو أمر يُشير إلى وجود إمكانية استخدام صوف قربانٍ من أجل قماش الأسمانجوني⁽¹⁰²⁰⁾، وتصنيع الشراريب الأسمانجونية⁽¹⁰²¹⁾. كما تُذكر أقمشة الأرجواني وذات اللون القرمزي⁽¹⁰²²⁾، علاوة على ميزانٍ ووعاءٍ للصوف الأرجواني⁽¹⁰²³⁾. وفي الرداء التحتاني من الصوف (بالآرامية "حَلوقا دَعَمرا")، يُفترض أن يظهر يهوذا الأمير، لأن ذلك يعني جمالاً ملكياً (إشعيا 17:33)، ونزع رداء الكتان ("حَلوقا دِخْتَانا")⁽¹⁰²⁴⁾. ولا بد حينئذ أن الرداء الصوفي كان ذا لون أرجواني. وفي رداء ذي لون أحمر أرجواني عليه أشكال طيور، يظهر مردخاي⁽¹⁰²⁵⁾. ويُفترض أن بيت نمرّا في الجليل كان مكاناً احتضن 300 مشغل لناسجي الستائر.

(1019) b. Jom. 71^b.

(1020) Kinn. III 6.

(1021) Mo. k. III 4, Men. IV 1.

(1022) Kel. XXVII 12.

(1023) Kel. XXIX 4, XXVI 6.

(1024) j. Sanh. 20^e.

(1025) Targ. Ester II 8, 15.

ولا يؤتى أبداً، وفي أي مكان، إلى ذكر بُسَط صوفية مفروشة على الأرض، مع أن كان في إمكان الصنعة التي صُنعت لخيمة الاجتماع أعطيها المزيّنة بالأشكال أن تصنع بُسَطاً للفرش على الأرض، لو أن العرف النبيل طلب منها ذلك، ولو لم يكن ثمة تحفظات تتعلق بالطهارة؛ فغطاء منسوج للنائم هو الـ"مَسِيخَا" (إشعيا 7:25، 20:28)، والمفرش المفروش هو "ياصوع" (التكوين 4:49؛ المزمير 6:63، 3:132؛ أيوب 13:17؛ أخبار الأيام الأول 1:5؛ سيراخ 20:47). و"مصاع" (إشعيا 20:28). وحين تفرش ("مَصَّاعَت") الزوجة الفراش ("مِطًّا") لزوجها⁽¹⁰²⁶⁾، ويكون الفراش القابل للاستخدام مفروشاً ("مَصَّاعَت")⁽¹⁰²⁷⁾، ربما افترض المرء حينئذ أن الأقمشة المنسوجة المعدّة لذلك كانت موجودة، لو لم تكن الفرش الرقيقة في الشرق اليوم هي الفراش المعتاد، وعند البدو تحل في محلها البُسط والأغطية. وتُذَكَّر "مَصَّاعوت" مفروشة لوجبات الطعام⁽¹⁰²⁸⁾، و"مَصَّاعوت" مفروشة للجلوس⁽¹⁰²⁹⁾، "مَصَّاعوت" مفروشة للاستلقاء على "مِطًّا" عند الأغنياء، في حين تكفي الحصيرة ("مَبَّاص") عند الفقراء⁽¹⁰³⁰⁾، لكن لا تُذَكَّر مادتها بشكل أكثر تفصيلاً⁽¹⁰³¹⁾.

قماش شعر الماعز ("عَزِيم")، الذي هو أسود، نجده في أغطية خيمة الاجتماع العليا (الخروج 7:26، 14:36)، وقد كان بالتأكيد، كما هي الحال اليوم، دارجاً باعتباره مادة لغطاء الخيم. وقد كانا أكبلا وبريسكلا "خيامين"، أي قاما بنسج شعر الماعز، كما فعل بولس أيضاً (أعمال الرسل: 2:18 وما يلي).

(1026) Keth. V 5.

(1027) 'Ar. VI 3;

Tos. Keth. VI 8.

(1028) b. Chang. 14^b.

(1029) b. Nidd. 32^b.

(1030) b. Bab. m. 113^b.

(1031) كذلك:

Krengel, *Hausgerät*, pp. 18ff.; Krauß, vol. 1, pp. 63ff.

لا يذكران شيئاً عن بسط الأرضية أو أغطية أماكن النوم.

وفي الحياة الخاصة، يمكنه كـ "مَعْسِي عَزِيم" (العدد 20:31) أن يحظى بكثير من الاستخدامات⁽¹⁰³²⁾، وهو في الأساس، كـ "سَق"، مادة رداء الحزين على ميت (التكوين 34:37؛ صموئيل الثاني 3:31؛ إشعيا 24:3، 15:3؛ حزقيال 18:7) والتائب، الحزين على ما ارتكب من معصية (الملوك الأول 20:31، 27:21؛ يوثيل 13:1؛ يوحنا 5:3 وما يلي؛ متى 21:11؛ المزمير 69:12؛ لوقا 13:10)، كذلك النبي المتنبئ بالمعصية (إشعيا 2:20 "سَق"؛ رؤيا 3:11 3:11)؛ *σααχος*؛ الملوك الثاني 8:1؛ زكريا 4:13 "اذْيُرْت سيعار" "معطف شعر". كما أنه قد يُستخدَم معطف راع⁽¹⁰³³⁾. وبحسب غملائيل الثاني [حاخام يهودي]، يقوم إنسان أحياناً بشراء "سَق" من السوق في مقابل سِيلَع [نقد عبري قديم]، ويرتديه أربع أو خمس سنوات، في حين أن قطعة ملابس من صوف رقيق ("كلي ميلات")⁽¹⁰³⁴⁾ أعلى، والكتّان ("كيلي فِشتان") سريع الاهتراء⁽¹⁰³⁵⁾.

وقماش الكتّان أيضًا ("بِشْتيم") يُفترض به أن يكون مشمولاً بمنع الاختلاط (التثنية 11:22)، ويُذكر أيضًا (اللاويين 13:47 وما يلي، 52، 59؛ إشعيا 9:19؛ حزقيال 17:44 وما يلي؛ كـ *λινον* رؤيا 6:15؛ أعمال الرسل 11:10، 5:11 *οθονιον*؛ لوقا 12:24؛ يوحنا 40:19، 5:20-7)، وفي الشريعة اليهودية كـ "بِشْتيم"⁽¹⁰³⁶⁾ و"بِشْتان"⁽¹⁰³⁷⁾. ومن "بِشْتيم" حصراً يتألف، بحسب حزقيال (17:44 وما يلي) كامل لباس الكهنة. صنف رقيق من الكتّان هو "شيش" (السبعونية *LXX βυσσος*، الترجوم "بوص"، سعديا "عُشَر"، يقارن ص 29 وما يليها)، كما يُبين ذلك يوسيفوس أيضًا⁽¹⁰³⁸⁾.

(1032) يُقارن:

Siphre Nu. 157 (60*).

(1033) Tos. Schabb. V 13, b. Schabb. 62*.

(1034) يُقارن أعلاه، ص 11.

(1035) Ab. de R. Nathan 28 (Ausg. Schechter 43*).

(1036) Kil. IX 1.

(1037) Tos. Kil. V 24, j. Kil. 32*.

(1038) Ant. III 7, 2, 7;

يُقارن أعلاه، ص 29.

فيُفترض، بحسب قانون الكهنة، أن يُرَصَّع ("تَشْيِص"، يقارن ص 126) بشكل بسيط من أجل غطاء رأس الكهنة، وأن يُستخدَم من أجل ملابسهم (الخروج 28:4، 39؛ 27:39)، وأن يكون مفتولاً ("مُشْزَار"، ومخلوطاً بأقمشة صوفٍ ملونة من أجل حزامهم (الخروج 29:39)، وأن يكون أيضاً مفتولاً من أجل جبة كبير الكهنة (الخروج 28:6، 8، 2:39)، والصدرة (الخروج 28:15، 8:39)، ولكن غير مخلوطٍ للسرراويل (الخروج 28:42، 28:38). وهنا يستطيع المرء الافتراض أن الخيوط المفتولة بشكل أقوى يجعلها ملائمة للخلط مع مادة الصوف، وفي حال استُخدمت وحيدة، تعني مادة أكثر قوة ومتانة. وهو ما يلائم أن الوشائع المحيطة برواق خيمة الاجتماع مصنوعة من "شيش" مبروم (الخروج 27:9، 18؛ 38:9، 16)، وأغذية خيمة الاجتماع من "شيش" مبروم مع أقمشة صوفية ملونة (الخروج 26:1، 36:8)، وستائرهما (الخروج 26:31، 36، 35:36، 37) وستارة مدخل الرواق (الخروج 27:16، 18:38). وتقضي التقاليد بأن الـ "شيش" المعتاد تألف من خيط مزدوج، والـ "شيش مُشْزَار" من ثمانية خيوط⁽¹⁰³⁹⁾. وكقماش رداء يظهر (الأمثال 22:31) "شيش" إلى جانب الأحمر الأرجواني، مماثلاً (لوقا 19:16) *βυσσος*، إلى جانب *πορφύρα*. وكبضاعة تأتي من صور (حزقيال 7:27)، و"شيش" في شكل نسيج ملوّن ("رقما") من مصر (حزقيال 27:16) قماش ملوّن ("رقما")، إضافة إلى "بوص" من إدوم، إذا ما قرأ هذا الاسم بدلاً من أرام. إلا أن الـ "بوص"، الذي له صلة بـ *βυσσος* اليونانية، وتستخدمه السبعونية من أجل "شيش" أيضاً، لا يظهر إلا في كتب العهد القديم المتأخرة (أخبار الأيام الأول 4:21، 15:27؛ أخبار الأيام الثاني 2:13، 3:14، 5:12؛ أستير 1:6، 8:15). وحين يرتديه اللاويون كلباس في أثناء الخدمة (أخبار الأيام الأول 27:15؛ أخبار الأيام الثاني 5:12)، علاوة على انتمائه إلى أجزاء

(1039) b. Jom. 71^b;

j. Scheck. 51^b

يُقَارن:

(هنا "مُشْزَار" ستة أضعاف).

ستارة الهيكل (أخبار الأيام الثاني 3:14، يقارن 2:13)، فليس هناك من شك في أنه اسم آخر لـ "شيش" فحسب. وفي المشنا، فإن "بوص" وليس "شيش" هو قماش لباس كبير الكهنة في يوم الغفران⁽¹⁰⁴⁰⁾، ويقوم الترجوم دائماً بإحلال "بوص" محل "شيش" (وكذلك "بد")⁽¹⁰⁴¹⁾؛ ذلك أن القماش مصنَّع محلياً في مصر، وهذا مستنتج من حزقيال (7:27) (يُنظر أعلاه)، ولكن أيضاً من الأردية المصنَّعة من الـ "شيش"، والتي ألبسها فرعون ليوسف (التكوين 42:41). ويدلُّ أخبار الأيام الأول 21:4 على قيام الفلسطينيين بالتصنيع من "بوص"⁽¹⁰⁴²⁾. وبالنسبة إلى سوق روما، يذكر رؤيا (12:18) قماش *βουσσινον*، هو، بحسب رؤيا (8:19، 14)، أبيض ساطع.

وإلى طراز قماش الكتان ينتمي "بد" (اللاويين 4:16) و"بدِّيم" (حزقيال 2:9؛ دانيال 5:10). وتستخدم السبعونية لذلك *λιβουβ*، أونكيلوس "بوصا"، سعديا "عُشَر". ويظهر كقماش لسراويل الكهنة (الخروج 42:28، 28:39)، وملابس الكهنة وسراويل عند إزالة الرماد من المذبح (اللاويين 3:6)، إضافة إلى كامل لباس كبير الكهنة يوم الغفران (اللاويين 4:16). بشير يوم الحساب يلبسه (حزقيال 2:9 وما يلي، 11، 2:10، 6 وما يلي)، وملاك، ربما جبرائيل (دانيال 5:10، 6:12). وعلى المرء أن يفترض أن الأمر يختلف في قانون الكهنة، وأنه قماش أكثر خشونة من الـ "شيش"، والذي ربما كان غير مبيض. أمّا التفسير كـ "شيش مُشزار"، الخروج (28:39)، فلم يكن أكثر من إضافة ثانوية. وجرى في وقت لاحق تحديد شيء نفسي من أجل لباس يوم الغفران الخاص بكبير الكهنة. فأرديته من البوص ("بجدي بوص")⁽¹⁰⁴³⁾، أو من أردية بيض ("بجدي لابان")⁽¹⁰⁴⁴⁾ من "بد" جيد بشكل خاص، تألفت قبل الظهر من

(1040) Jom. VIII 1, 3.

(1041) يُقارن:

Brederek, *Konkordanz zum Targum Onkelos*, pp. 12, 127, 141.

(1042) يُقارن أعلاه، ص 116.

(1043) Jom. VII 1, 3.

(1044) Jom. III 6.

قماش من تل الفرما ("بلوسين")، أي مصري الأصل، وبعد الظهر من قماش هندي ("هندوين"). وقد بلغت قيمة الأول 12 أو 18 مينا، وقيمة الأخير 8 أو 12 مينا [وحدة نقد قديمة]⁽¹⁰⁴⁵⁾. وفي ما عد ذلك، يُذكر "بد" قماشًا للباس التحتاني ("حالوق")، وبشكل مستغرب، إلى جانب لباد ("لييد") وورق ("نيار")⁽¹⁰⁴⁶⁾.

والـ "حور" الذي يُذكر في أستير (6:1، 15:8)، هو قماش أبيض، ربما كتّان مبيض بشكل جيد. ويتحدث الترجوم عن "بوص" أبيض، وتستخدم السبعونية *βουσινα* بدلًا من تلك الواردة في أستير (6:1، 15:8) بحسب Sin. *aeprinov* corr. "ألوان هواء"، والذي بحسب (9^b) Est. R. 1, 6 (نسر (أستير 6:1) كـ *aeprinov*. وقماش كتّان هو *σινωων* أيضًا، والذي يذكره متى (59:27)، مرقس (46:15)، لوقا (53:23) رداءً جثمان، ومرقس (51:14 وما يلي) رداءً تحتانيًا. وبالعبرية تماثل "سادين" رداءً تحتانيًا (القضاة 12:14؛ إشعيا 23:3)، كما تصنعه المرأة وتبيعه (الأمثال 24:31). وكوصف قماش حقيقي يظهر "سادين" في الشريعة اليهودية⁽¹⁰⁴⁷⁾؛ ذلك أن الحاخام يهوذا الأمير دُفن بـ "سادين" فحسب، إذ حمل على ذلك من خلال الجملة⁽¹⁰⁴⁸⁾: "ليس كما يمضي الإنسان (في الموت)، يعود فيأتي (في القيامة)". ومن أجل تكفينه، أمر غملائيل الثاني بقطعة ملابس من كتّان ("كلي فِشتان")، واضعًا بذلك حدًا لترف دفن الموتى السائد إلى حينه⁽¹⁰⁴⁹⁾. وكقماش رقيق، ينتمي "سدينا" إلى فصل

(1045) Jom. III 7

(Cod. K.) "بيلوسيم"، "هندوين"، طبعة (Lowe) "بيلوسين"، "هندوين".

(1046) Tos. Kel. B. b. V 1-4.

الورق هنا هو قماش رقيق مصنوع من ألياف ورق البردي. يُقارن:

Löw, *Flora*, vol. 1, pp. 561ff., Krauß, vol. 3, pp. 146f., 308f.

(1047) Kel. XXIV 13, XXVII 9; Tos. Kel. B. m. XI 8, 9, B. b. V 7.

(1048) j. Kil. 32^b, keth. 35^a, Ber. R. 100 (218^b).

(1049) b. Mo. k. 27^b, Keth. 8^b;

يُقارن:

Tos. Nidd. IX 17

الصيف، وينتمي معطف خشن الوبر ("سربالاً") إلى فصل الشتاء⁽¹⁰⁵⁰⁾. وممّا يلفت الانتباه أن "سادين" لا يُستخدَم من أجل شراع وستائر⁽¹⁰⁵¹⁾، علاوة على غطاء سرير⁽¹⁰⁵²⁾، بل كمفرش موقت للأرض بهدف الحماية من الأوساخ⁽¹⁰⁵³⁾، في حين لم يجرِ ولا في أي مكان ذكر البسط (ص 164 وما يليها).

وفي أستير (6:1) يُذكر قماش القطن كـ "كربس" أي كقماش ستائر ذي علاقة ببلاد فارس. وترجمه السبعونية إلى *χαρπασίνα* كنسر⁽¹⁰⁵⁴⁾. ولأن القطن كـ "سيمر جيّفن" زُرِع لاحقًا في فلسطين⁽¹⁰⁵⁵⁾، فإنه جرى هناك غزله⁽¹⁰⁵⁶⁾، ونسجه أيضًا⁽¹⁰⁵⁷⁾.

ويظهر قماش الحرير، لأن "مِشي" (حزقيال 10:16، 13)، و"راموت" (حزقيال 16:27) يمكن بصعوبة أخذهما لذلك في الاعتبار⁽¹⁰⁵⁸⁾، فقط في رؤيا (12:18)، على صلة بسوق روما كـ *σπριχον*، والتي تظهر كـ "سيريقون" في التلمود أيضًا⁽¹⁰⁵⁹⁾. وهنا لا يفتقر الأمر إلى حرير كامل ("أولوسيريقون" = *δλοσπριχον*) وقماش نصف حريري ("سيميسيريقون" = *σπμισπριχον*)، والتي

(1050) b. Men. 41^a.

(1051) Kel. XXIV 13, Tos. Kel. B. m. XI 8, 9.

(1052) Schabb. XX 5, Tos. Sot. III 3, b. Ber. 10^b

("سادين شلفستان").

(1053) Tos. Jom. Tob. II 13, j. Jom Tob. 61^c.

(1054) بحسب:

Est. R. 1, 6 (9^b).

(1055) Kil. VII 2, j. Kil. 27^d;

يُقارن أعلاه، ص 35.

(1056) Tos. Schabb. IX 3.

(1057) j. Kidd. 64^c.

(1058) يُقارن ص 41.

(1059) b. Schabb. 20^b, Chag. 16^b, Kidd. 31^a;

يُقارن:

Tos. Kel. B. b. V II

("سُريقين").

يستطيع المرء تغيير لبسها من يوم إلى يوم⁽¹⁰⁶⁰⁾. ويُميّز بين "شيرأيم" و"كيلخ" و"سيريقون" كثلاثة أنواع من الحرير⁽¹⁰⁶¹⁾. وفي الزمن التوراتي، لم يكن للحرير ولا للقطن أهمية في فلسطين، بينما كان الصوف والكتان وشعر الماعز أقمشة اللباس الدارجة، وتمحور السؤال حول من أين يأتي المرء بها.

ح. التطريز

حيثما يتطلب الزي الريفي تطريزًا على أردية المرأة، فإن التطريز ("طَرَز"، الاسم "تَطْرِيز") يصبح جزءًا من المشاغل الأنثوية، شريطة أن يترك إحضار الماء والخبز والطبخ والخياطة الوقت لذلك. وبالقرب من القدس، تشتهر رام الله وبيت لحم بمطرزاتها. وبالنسبة إلى الناصرة، يُظهر سكريميغور⁽¹⁰⁶²⁾ في الصور نسوة يمارسن "شغل الإبرة" (ص 172) أمام أبواب بيوتهن. ويعتبر عائد مثل هذا العمل ملكًا للنساء، وليس للرجل الحق في استخدام المال الذي يُسلّم إليه من المرأة لشراء خيوط حرير للتطريز من أجل أغراض أخرى⁽¹⁰⁶³⁾. يقول المثل⁽¹⁰⁶⁴⁾: "قلة الشغل بتعلم التطريز". وبما أن المهارة مطلوبة لذلك، يتم تطبيق المثل⁽¹⁰⁶⁵⁾ المتعلق عادة بلف الحرير على تطريز الحرير، ليكون نصه حينئذ⁽¹⁰⁶⁶⁾: "قال للجمل شو شُغلك قال بطرز حرير، قالوا مبين من نحافة أصابعك" (أو "والنعم من هالادين اللبطين"). وبالطبع ينطبق أيضًا⁽¹⁰⁶⁷⁾

(1060) Koh. R. 1, 7 (69*);

j. Schabb. 8^b.

(1061) Kil. IX 2, Siphra 68^b;

(1062) Scrimgeour, figs. 48, 49.

(1063) Granqvist, vol. 2, p. 239.

(1064) Baumann, ZDPV (1916), p. 211;

*Abbud & Thilo, no. 2560

(1066) *Abbud & Thilo, no. 3277.

(1067) Ibid., no. 2388.

يُقارن:

يُقارن أعلاه، ص 61 وما يليها.

يُقارن:

حيث "الصّدة" بدلًا من "قِلّة الشغل".

(1065) يُقارن ص 58 وما يليها.

"الشاطرة بتطرز بإجر حمار"، وأيضًا⁽¹⁰⁶⁸⁾: "التطريز ما بغط الطيز". على أن الفتاة تصبح جذابة بالرداء المطرز، وهذا ما تفترضه أنشودة سمعتها في مصح المجذومين في القدس. تقول الأنشودة:

يا ذات الثوب الصغير المطرز	"يَمِ الثوب مطرزة"
قولي: أين قمت بتطريزه؟	"قولِ وين طرّزت"
طرزته تحت القوس	"طرّزته تحت القوسه" ⁽¹⁰⁶⁹⁾
كل ذراع مقابل قبلة	"كلِ إذراع ببوسة"
طرزته في مار إلياس	"طرّزته في مار إلياس"
كل ذراعين مقابل خبز مقدم وفاء لنذر	"كلِ إذراعين إنقُدّاس" ⁽¹⁰⁷⁰⁾

وتستطيع عاشقة تعرف التقاليد الأوروبية أن تؤكد أو تحلف⁽¹⁰⁷¹⁾: "أنا من حُبِّ فيك يا جميل، طرّزت إسمك عمحارم".

ثمة أصناف مختلفة من التطريز؛ ففي رام الله، يتم تطريز الغرز المصلّبة الشائعة على قماش القطن أو الكتّان، وذلك بحسب نموذج العد، بالإبرة ("إبرة") وبلاطارة⁽¹⁰⁷²⁾. أمّا التطريز ذو الغرز المنبسطة وذات العنق، والمحلية بشكل خاص في بيت لحم، فتتطلب طارة، لأن الغرز تشغل مساحات أكبر. والشيء ذاته ينطبق على التطريز على الطارة⁽¹⁰⁷³⁾ مع غرزة سلسلة، وهي تمارس كثيرًا في سوريا على الحرير، وتتطلب إبرة مع صنارة. وفي حيفا شاهد روجرز⁽¹⁰⁷⁴⁾ ولين⁽¹⁰⁷⁵⁾ في القاهرة طارات تطريز ذات قوائم من خشب داكن، وقد أضيف إليها صدف وعاج، وفي الخلفية تفرص المطرزة على وسادة. وفي حلب،

(1068) Baumann, ZDPV, p. 165.

(1069) قوس البيت.

(1070) يُنظر المجلد الرابع، ص 134.

(1071) Stephan, *Studies in Pal. Customs and Folklore*, vol. 3, p. 56.

(1072) الصورة 35.

(1073) الصورة 36.

(1074) Rogers, *Domestic Life in Palestine*, p. 150.

(1075) Lane, *Manners and Customs of the Modern Egyptians*, vol. 1, pp. 238f.

(مع صورة).

شاهدت تطريزًا على الطارة ("تطريز طارة")، حيث الحرير أو الموسلين، الذي قام الطابع على القطن ("بصام") بطباعة أشكال عليه، وهو مثبت فوق طارة خشبية ("طارة") ذات طوق جلدي ("قشاط"). وقد حملت المطرزة الطارة بين ذراعيها، وغرزت القماش بيدها اليمنى التي تحمل الإبرة المعقوفة ("مخرز") ذات المقبض الخشبي، وباليسرى على الجهة الخافية قذفت بالخيط على الصنارة ومررته بالإبرة.

ووفقًا لألميكفيست⁽¹⁰⁷⁶⁾، فإن العمل نفسه مع الإبرة المعقوفة الكبيرة "مخرز" كـ "شغل الطارة" في مصر مع حرير أصفر على قماش قطن أبيض ("بفتة"). وعلى القماش ("جوخ") كثيرًا ما يحصل تزيين ("خرج") من خلال خيط ("بريم") مخطط عليه، أو شريط ("قيطان") أو رباط ("جبر"). وقد سمى المرء النماذج المعدة لذلك، والتي يتم رسمها بصابون مدبب، "مكوك". ووفق معطيات امرأة تلحمية، قام أولمر (Ulmer) بنشر عدد كبير من هذه النماذج، مع تسمية عربية لكل واحد منها⁽¹⁰⁷⁷⁾. ويحتوي عدد منها على أجزاء أنجزت باستخدام غرزة منبسطة أو مصلبة، وجميعها على نسيج طولي⁽¹⁰⁷⁸⁾. وقد ذكر إيبا سفينسون (Ebba Svenson) عددًا من النماذج الجميلة ذات الغرز المصلبة المنسوجة على طراز رام الله على قطعة ايتامين منسوجة من قماش قطني مستطيل الشكل⁽¹⁰⁷⁹⁾، حيث يستند تفسير الرسومات كشجرة سرو أو شجرة زيتون أو تين أو فرع صنوبر أو وردة أو ورقة أو طير، إلى معطى عربي. أمّا قطع الملابس مع تطريز من جميع الأصناف، فيتم التعرض لها في كتابنا هذا أدناه، 2 ب 3.

وكـ "جركس" (عادة "زرکش" أيضًا)، وصف المرء في حلب، بحسب هافا، باستخدام تعبير فارسي الأصل⁽¹⁰⁸⁰⁾ تطريز أوراق وزهور ذهب وفضة على "مخمل". وقد امتلك المرء من أجل ذلك إطارًا خشبيًا ("منسج") مربعًا له أربع

(1076) Almkvist, *Actes VIII. Congr. d. Orient.*, vol. 2, p. 282.

(1077) ZDPV (1921), pp. 81f., schedules 1-6.

(1078) *Ibid.*, p. 85.

(1079) Ebba Svenson, *Cypress och Fjäder* (Malmö, 1932).

يمكن الحصول عليه من خلال كاتب عدل بكرؤين لمصلحة جمعية القدس السويدية:

J. Widgren, Stockholm, Jakobsbergsgatan 15.

(1080) يُنظر أيضًا:

Almkvist, *VIII. Congr. Orient.*, vol. 2, p. 281.

قوائم، وقد سُدَّت عليه قطعة من الموسلين. وعليها يخاط المخمل الذي يراد تطريزه. أمّا خيط الذهب أو الفضة ("قَصَب")، فيجري إدخاله بإبرة، كما تخاط عليها خيوط ("برمة") وأوراق صغيرة ("بَرَّ") مستديرة من النوع نفسه، وأُضيف إلى ذلك تطريز سفلي بخيط أصفر. وهكذا حصلت الصدريات والسترات ك"مجرس" على أناقته. غير أن هناك أيضًا غرزة شوك وغرزة مصلّبة ضيقة ك"تحبيك" للخياطة فوق درزات الـ"عباية"، معطف، وكذلك غرزة مسحورة ("شكة مقلوبة") على معاطف وأكياس.

وعن العمل اليدوي ("حَرَز") بالإبرة المعقوفة ("صنارة")، سمعت عنها في جديدة الجليل. وقد استخدم باور لهذا العمل تسمية "شغل كُرشاي" [كروشيه]، "شغل صنارة"، "شغل طنتيلة" (= *dentelle*)⁽¹⁰⁸¹⁾، "أشغال الدانتيل"؛ ذلك أنه في حلب وصيدا يقوم رجال بنسج جوارب منقوشة باستخدام خمس إبر تريكو ("مسلات")، وهذا يعني بالتأكيد تأثيرًا أوروبيًا. إلا أنني لاحظت أيضًا أن النساء سبق لهن أن قمن بهذا العمل باستخدام خمس إبر ("مسلات")، وأن الرجال عملوا من طريق استخدام إبرة معقوفة ("خلال") ("حَرَز"، "جَرَب") جوارب قصيرة وطويلة ملونة، وصنعوا كذلك قلنسوات للعرق ("عرقية") وأكياس نفود ("كيس خرجية").

ويظهر التأثير الأوروبي بشكل أقوى حين تعمل آلات التريكو الألمانية في حلب ودمشق والقدس، كما يبين روبن ذلك⁽¹⁰⁸²⁾. ويحصل شغل الإبرة ("شغل إبرة") في مجال غزل القطن، الذي يتطلب مهارة كبيرة، بإبرة الخياطة ("إبرة") التي تُستخدم لسحب خيط البكرة من خلال اللّفات، التي تُعقد بعد ذلك. ويقدم سكريميغور⁽¹⁰⁸³⁾ صورًا من الناصرة لفتيات منشغلات بذلك وهن جالسات أمام البيت، وكثيرًا ما يغمسن أصابعهن في صحن مليء بالماء البارد. كما يحصل هذا العمل، وكثيرًا ما يحصل في نابلس، حيث تتعلم الفتيات ذلك في المدارس⁽¹⁰⁸⁴⁾.

(1081) Ibid., p. 286,

تنته لرؤوس مستوردة.

(1082) Ruppin, pp. 320f., 416.

(1083) Scrimgeour, p. 36, figs. 48-49.

(1084) Jaussen, *Naplouse*, p. 284.

يدور الحديث في ترجمة لوثر حول ما هو "مطرز"، حين يتعلق الأمر بعمل الـ "روقيم" (الخروج 28:39، 35:35، 37:36، 18:38، 23، 29:39)، أو "رقما" كقماش مسمى (القضاة 5:30؛ حزقيال 10:16، 13، 18، 16:26، 7:27، 24؛ المزامير 15:45). وللأمر علاقة في أنه كان يجب إيجاد تعبير ألماني لكلمة *plumarius* [التطريز] الواردة في النسخة اللاتينية للكتاب المقدس. وفي ترجمة المزامير (15:45)، يتحدث عمانويل تريميلوس [رجل دين إيطالي 1510-1580] عن *phrygianae* [أحد أبناء فريجيا القديمة] ("vestes")، الذين اشتهروا، بحسب بلينيوس⁽¹⁰⁸⁵⁾، بأن رسومهم الملونة لم تكن منسوجة، بل مصنوعة بالإبرة. يُضاف إلى ذلك أن الحاخام نحemia⁽¹⁰⁸⁶⁾، ومن بعده الترجوم اليروشليمي¹⁽¹⁰⁸⁷⁾، قد وصفا عمل الـ "روقيم" كما لو أنه جرى القيام به بالإبرة ("ماحط")، في حين يعمل الـ "حوشيب" بالنسيج ("أريجا")⁽¹⁰⁸⁸⁾؛ ذلك أن عمل الـ "حوشيب" بالذات ربما جرى القيام به بالإبرة، وهذا ما أُتي إلى ذكره ص 126. ولأن الصنارة كـ "صنارة" تذكّر إلى جانب الإبرة ("ماحط")⁽¹⁰⁸⁹⁾، كان هناك سبب لتمرير الخيوط باستخدام الإبرة المعقوفة من خلال القماش. وبحسب بلومنر⁽¹⁰⁹⁰⁾، عرف، اليونانيون والرومانيون، علاوة على أبناء فريجيا والبابليين، التطريز بالغرزة المصلّبة والمنبسطة، وربما كانت الغرزة المصلّبة عند الرومانيين من عمل الفريجي، والغرزة المنبسطة من عمل التطريز. وتظهر صور مزهريات⁽¹⁰⁹¹⁾ مطرزات مع طارة تطريز على الحوض واليدين تعملان من الجهتين. وبحسب كراوس⁽¹⁰⁹²⁾، ربما كانت "صيّور" و"حطيبا"

(1085) Plinius, *Nat. Hist.*, VIII 48 (196).

(1086) b. Jom. 72^b, Pes. zut.,

الخروج 36:26.

(1087) الخروج 36:26؛ 16:27.

(1088) يُقارن أعلاه، ص 126.

(1089) j. Jeb. 12^d, b. Chang. 21^b, Ber. R. 74 (159^b).

(1090) Blümner, p. 218.

(1091) *Ibid.*, figs. 78-79.

= (1092) krauß, vol. 1, pp. 164, 596;

في الأدييات الحاخامية تسميات لفن التطريز. واقع الأمر أن "صَيّور" تدعى بالآرامية "عملاً تصويرياً". كما أن أشكالا محفورة يمكن، بحسب ترجوم الملوک الأول (29:6)، أن تدعى هكذا. ويستخدم أونكيلوس ذلك من أجل عمل الـ "روقيم" (على سبيل المثال الخروج (16:27)⁽¹⁰⁹³⁾، ولكن فقط "مِحطًا" (ص 173) المضافة من قبل الترجوم اليرושليمي 1، تفسر أن المقصود شغل إبرة، وأن السؤال يبقى متعلقًا ما إذا كان هذا العمل يحصل على قماش منسوج، أو عند النسج على السلسلة المرفوعة. وتعتبر الـ "سِدينيم مِصَيّاريم" (j. Sot. 24c, b. Sot. 49b) وكذلك الـ "سِدينين شلِصوروت" (Kel. XXXIV 13) أقمشة كتانية ناعمة ذات رسوم، و"مِطِحوت سفاريم مِصَيّاروت" (Kel. XXXVIII 4) أغلفة خارجية ذات رسوم. وتبقى الكلمة العبرية "حَطِيبا" معروفة لدي من تقطيع الأخشاب⁽¹⁰⁹⁴⁾.

خ. تحبيک الشبّاک

تمثل صناعة شبّاک صيد السمک ("شبكة"، ج. "شبّاک") مهمة خاصة؛ ففي حلب، تم ذلك من خلال التحبيک، بحيث يُلّف الخيط على نوع من مكوک النسج الصغير ("مكوک") مع رؤوس مضاعفة على كل طرف. وقد دُست خيوط الشبكة فوق بكرة ("کالْب") بواسطة قطعة بوص. وهنا مثل المكوک هذا، تجد الإبرة، بحسب بلاکمان⁽¹⁰⁹⁵⁾، استخدامًا لها في صناعة السلال في مصر العليا. وبحسب تحريات كبير المعلمين باور في القدس، يحصل في يافا، من أجل تحبيک الشبّاک أولًا، وضع الخيط على إبهام القدم، ومنه تُلّف حلقة قوية، ثم يجري، بمساعدة قطعة خشبية، جمع خيوط الشبكة معًا. وغالبًا ما يُستخدم الحرير الطبيعي مادةً لذلك. لكن كثيرًا ما تُستقدّم في غضون ذلك شبّاک ذات

= يُقارن:

Ibid., pp. 157, 153, 569,

حيث يفسر كراوس "مِحطًا دِتلمیوتا" "إبرة قماش - التريمتا" التي تعني عملاً نقيًا وبسيطًا. (b. Ber. 63^a, Kidd. 82^b كمكوک نساج لقماش مضلّع.

(1093) يُقارن:

Bredrek, *Konkordanz zum Targum Onkelos*, p. 114.

(1094) Siphre, Dt. 182 (108^b), Makk. II 2;

يُقارن المجلد الرابع، ص 5، 7.

(1095) Blackman, *The Fellāhin of Upper Egypt*, pp. 157, 159.

خيوط كبيرة من صيدا وطرابلس، أو حتى من إنكلترا. وينشأ خيط صنارة حين يقوم المرء بفتح أجساد عدد من ديدان القز، حين تستعد لغزل الشرائق، وربط الخطوط ذات الخيوط العشرة الموجودة في داخلها، والبالغ طولها 70-80 سم بحيث تشكل كلها خيطاً طوله 4 م، وتُربط الـ"صنارة" به. وفي صيدا، شاهدت خيوط صنارة من شعر خيل، مثقل في نهايته بالرصاص. وكانت الصنائير عند الصيد من على قارب أربعاً، ومن الشاطئ اثنتين، ومربوطة بخيوط حريرية قصيرة مع الخيط. وهنا سمى المرء عود الصنارة "غويص" (غواص) (بينما تُسمى عادة "قصب"، وفي حلب "بالوع")، والخيط "خيط"، وثقل الرصاص "رصاص"، والصنارة "صنارة"، وخيوط الصنارة "بنيات الصنارة". وعلى بحيرة طبرية، شاهدت قذف الخيط المصنوع من شعر الخيل مع صنارة بلا عود. وفي صيدا كان لدى الذي يصطاد من القارب ذراع تحريك/كرنك في اليد، ملفوفاً عليه خيط الصنارة. وكـ"طعم"، استُخدمت سرطانات صغيرة في صيدا، وديدان على نهر الليطاني" وقطع من أسماك صغيرة على بحيرة طبرية. أمّا تحريك الجوارب فهو شيء أوروبي، ولذلك لا يحظى بتسميات عربية مؤكدة. ولها استخدم بيلوت "زرد" و"سرد" و"سرد"، في حين استخدم باور لخيوط الشبكة "قُطبة"، "سُرجة".

في الأزمنة القديمة

يمكن هنا ذكر "النسج" بالإبرة ("ماحط") والتي يصنع بها الكيس ("كيس") والجورب ("إنبوليا" = *εμπιλιον*)⁽¹⁰⁹⁶⁾ والصفيرة ("جرجوتاني" = *γυργαθος*) وشبكة الصيد ("مصدودا")⁽¹⁰⁹⁷⁾. كذلك إبرة صانعي الأكياس ("سقائين") القوية⁽¹⁰⁹⁸⁾، والقابلة للاستخدام عند الحاجة لفتح الأبواب، والمتمتعة بلفافة

(1096) وهنا لا يكون الجراب مصنوعاً من لباد، بل من قماش ملابس ("بيجد")، والمذكورة في:

Tos. Jeb. XII 10, j. Jeb. 12°;

إضافة إلى الجلد، يُقارن:

Krauß, vol. 1, pp. 166, 601.

(1097) Tos. Kel. B. m. VI 5.

(1098) Schabb. XVII 2, Kel. XIII 5.

غزل ("بيقا") كبيرة⁽¹⁰⁹⁹⁾، تنتمي هي الأخرى إلى هنا. ومن أجل تحييك الشباك، ولا سيما على الأطراف، امتلك اليونانيون إبر تضيف مشقوقة (*χηλιον, χηλευμα*) من البرونز أو العظم⁽¹¹⁰⁰⁾، وهي تؤخذ في الاعتبار عند مضفر شبكة الرأس أو مضفر الأكياس (*σαχχοπλοχος*)، الذي لا يقوم بالنسج بطريقة معتادة⁽¹¹⁰¹⁾. وهذا يوفر إمكانية أن يكون قماش الأكياس في الأزمنة القديمة أيضًا قد صنع من شعر ما عزر أسود، ربما، دونما نول. إلا أن النسج كان يجري بالطبع على النول الراقد أو القائم هو المعتاد حقًا. وربما كانت خرقة الحوض من الـ "كيس" التي توضع عند الحزن (سعديا "مسح" "قماش شعر الماعز") الواردة في التكوين (34:37)، وصموئيل الثاني (31:3)، ونحميا (1:9)، ودانيال (3:9)، ورداء التوبة من *σαχχος* الوارد في (متى 21:11؛ لوقا 13:10)، ورداء النبي من الـ "كيس" الوارد في إشعيا (2:20)، ومن *σαχχος* الوارد في رؤية (3:11)، ومن عباءة الشعر ("أديريت سيعار") الواردة في زكريا (4:13)، يقارن الملوك الثاني (8:1)، ورداء شعر الجمل الوارد في متى (4:3)، ومرقس (6:1)، سواد الـ *σαχχος تريخينوس* الواردة في رؤيا (12:6)، يقارن إشعيا (3:50) قد جرى إنتاجها على مثل هذه الأنوال، كما هي الحال اليوم.

د. الخياطة

من البديهي أن الخياطة ("خَيْط"، اسم "خَيْاطَة") تندرج ضمن مهمات النساء، لتجهيز قطع الملابس وإصلاحها⁽¹¹⁰²⁾. مهنة الخياط ("خَيْاط"، ج. "خَيْاطين") موجودة في المدن. وفي أنطاكية شاهدت مثل هذا الخياط جالسًا على وسادة، وذلك في الجزء الخلفي الأعلى من حانوته ("دُكان") المفتوح، حيث كان أمامه منضدة ("طالة") مع رف أمكنه فرد عُدّته عليه. وخصوصًا عن إبر الخياطة ("إبرة")،

(1099) Tos. Kel. B. m. VII 1.

(1100) Blümner, pp. 296, 307.

(1101) يُقارن المصدر نفسه، ص 294 وما يليها.

(1102) بالنسبة إلى التعبيرات المختلفة في ما يخص الحياكة، يُنظر:

Almkvist, VIII. Congr. Orient., vol. 2, pp. 270ff.; Harfouch, *Drogman Arabe*, pp. 254ff.; Spoer & Haddad, *Manuel*, pp. 154ff.

ج. "أبر") والدبابيس ("دبوس"، ج. "دبابيس")، تضم عدته الـ "مقص" من أجل التفصيل ("فصل")، والمكواة ("مكواة") التي تُحمى على الفحم، والـ "ذراع". وبالطبع لم يغب الـ "كُشتبان"، رغم أنني لم أشاهده هناك. ويقول المثل⁽¹¹⁰³⁾: "المعدلة من وين بتبان، بتضّيع الإبرة وبتلاق الكُشتبان". وعلى المرء أن يذكر الـ "كُشتبان"، حين تقول الأحجية⁽¹¹⁰⁴⁾: "اشي قَدّ البندقة إلو ألف عين إمبرزكة". وعلى إبرة الخياطة ("إبرة") تنطبق الأحجية⁽¹¹⁰⁵⁾: "ملجوم من طُقة [المقصود ثُقة] وراسو فالت". ويبقى ثقب الإبرة ("خُرم") حاضرًا في الأمثال؛ ففتحته الضيقة جدًّا هي المقصودة، حين يقول المرء عن شيء⁽¹¹⁰⁶⁾: "أضيق من خُرم الإبرة"، وأيضًا⁽¹¹⁰⁷⁾: "خُرم هاالإبرة ما بسع الالهل خيط"، وأيضًا⁽¹¹⁰⁸⁾: "الصحة بتطلع من ثُمّ الجرة وبتدخُل من خُرم الإبرة". إلا أن إبرة الخياطة تنجز ما هو كبير: "الإبرة غلبت الحايك"⁽¹¹⁰⁹⁾، لأنها تنجز ما لا يقدر عليه؛ إذ إن⁽¹¹¹⁰⁾: "الإبرة بتكس الناس وهي عريانة". ولهذا تقول الأحجية⁽¹¹¹¹⁾: "إش مسكين عريان، بكس كل بن الأوطان"، أي "شيء فقير وعريان، يكسو جميع أبناء البلدان". وبالطبع تمتلك بحد ذاتها قيمة قليلة، سواء كانت إبرة خياطة أو دبوسًا، فيقال⁽¹¹¹²⁾: "شو بلاقي المنحوس، إبرة وإلا دبوس". ولسبب آخر تقع الـ "مسلة" خلف إبرة الخياطة؛ فهي الإبرة الكبيرة التي يخطط بها المرء الأكياس أو ما يشابهها⁽¹¹¹³⁾.

(1103) برسالة من د. توفيق كنعان.

(1104) Bauer, *Pal. Arabisch*⁴, p. 222; Ruoff, *Arab. Rätsel*, p. 24.

(1105) Bauer, *Pal. Arabisch*, p. 223;

أحجيات أخرى، يُنظر:

Ruoff, pp. 31f.

(1106) 'Abbud & Thilo, no. 305.

(1107) *Ibid.*, no. 1912.

(1108) *Ibid.*, no. 2552.

(1109) *Ibid.*, no. 8; Berggren.

أدناه، كلمة *aiguille*.

(1110) 'Abbud & Thilo, no. 4099.

(1111) Ruoff, p. 31.

(1112) 'Abbud & Thilo, no. 3804.

(1113) بطرس البستاني، يُنظر أدناه، الكلمة.

وعنها يقال⁽¹¹¹⁴⁾: "هاذ هي مسلة مُش مُخِيَّطَة"، أي "هذه مسلة لا تخيط".
 وأيضًا⁽¹¹¹⁵⁾: "قال له خذ لك هالمسلة، قال خذ لك هالجلد التمساح"، أي "قال أحدهم له: خذ لك هذه المسلة! فأجاب: خذ لك هذا (أيضًا لا حاجة له) جلد التمساح!". كذلك يقال⁽¹¹¹⁶⁾: "كل من تحت باطه مسلة بتنعُر"، أو⁽¹¹¹⁷⁾: "الي بجنبه مسلة بتنعُر". ورغم ذلك يُنصح⁽¹¹¹⁸⁾: "خيط بالمسلة ولا تتعاز المسنة"، أس "خيط بالمسلة ولا تحتاج إلى ذات الرائحة الكريهة من تحت الإبط (من تدرز)!"، والإبر المكسورة تفقد كل قيمة لها، ولهذا يقال⁽¹¹¹⁹⁾: "لو بدَنَ مثل هالأبر المشرَّمة، كان عندنَ كُفَّة [قفَّة] معرمة"، أي "لو أردنا مثل هذه الإبر المكسورة، لكان لدينا سلة مكدسة".

ويجب القيام بالخياطة بشكل عادي، وذلك بخيوط ليست طويلة جدًا. فـ"خيط المعدلة ذراع وخيط الكسلانة باع"⁽¹¹²⁰⁾. وإنه لأمر سيء أن تكون نتيجة العمل سيئة: "أم نصر بتخيط الصبح وبتفتق العصر"⁽¹¹²¹⁾. والرقع لا بد أن يكون من القماش نفسه، كما الثوب الذي ستوضع عليه الرقعة: "الصاحب للصاحب مثل الرقعة للثوب، إن ما كانت مثلو شانتهو [أهانته]"⁽¹¹²²⁾. إلا أنه يقال⁽¹¹²³⁾:

(1114) 'Abbud & Thilo, no. 4727.

(1115) Ibid., no. 3229.

(1116) Harfouch, *Drogman Arabe*, p. 339.

(1117) Spoer & Haddad, *Manual of Pal. Arabic*, p. 180; 'Abbud & Thilo, no. 522

(هنا يُتَنخَرُه).

(1118) 'Abbud & Thilo, no. 1980.

(1119) Ibid., no. 3804.

(1120) Einsler, *Mosaik*, p. 73;

يُقَارن:

Bauer, *Volksleben*, p. 261;

يُقَارن:

'Abbud & Thilo, no. 1981.

(1121) Ibid., no. 5157.

(1122) Ibid., no. 2521.

(1123) Ibid., no. 2129.

"الرُّقعة أخت الحايك"، و⁽¹¹²⁴⁾: "رُقعة شنيعة ولا لحم يطلّ"، وأيضًا⁽¹¹²⁵⁾: "من رَقَعَت ما عرّيت". كذلك يعتمد الأمر على القيام بالخياطة بسرعة، فالخياطة البطيئة معدية، إذ يقول أحدهم⁽¹¹²⁶⁾: "دخلت بيت الخوث وُهم يخيّطو صرت أعدّ الخيطان": "دخلت بيت الخاملين [خوث باللهجات المحلية الفلسطينية تعني مجانين]، بينما كانوا يخيّطون، عندها بدأت أعد الخيوط (مثلهم)".

ويُذكَر المثل بتقنية الخياطة⁽¹¹²⁷⁾: "القُطبة بوقتها بتوفر عشرة". وبحسب باور تعني ("قطب") "درز بغرز متباعدة"، أي أن غرزة بعيدة ربما حظيت بهذا التأثير المفيد. وبحسب ألكيفيست⁽¹¹²⁸⁾ وباور، فإن تلفيق حاشية وخياطة قطعتي قماش معًا يُدعى "لَفَق"، والعمل العادي للحاشية هو "لَقَط"، وتطويق الحاشية "كف". والتخييط، بحسب باور، "قَطَب" (يُنظر أعلاه) أو "خَيْط بِشابك"، و"سَرَج" (= "سَرَج") بحسب بيرغرين وهارفوخ وهافا⁽¹¹²⁹⁾.

في الأزمنة القديمة

أول "تخييط" ("تافر") قام به البشر، بحسب التكوين (7:3)، يوبيلات (22:3)، كان من نصيب الأحزمة، التي صنعوها من أوراق التين⁽¹¹³⁰⁾؛ فالأموري إسحق يقتبس من أجل ذلك المثل الآرامي⁽¹¹³¹⁾: "قلقلت عبّاداخ

(1124) Ibid., no. 2193.

(1125) Einsler, *Mosaik*, p. 73;

Bauer, *Völkleben*, p. 270.

(1126) 'Abbud & Thilo, no. 2009;

Berggren, *Guide*

أدناه، كلمة (*condre*)، حيث "رُغنان" "مريح" بدلًا من "خوث".

(1127) 'Abbud & Thilo, no. 3356.

(1128) Almkvist, *Actes VIII. Congr. Orient.*, vol. 2, p. 278.

(1129) يُقَارَن:

Ibid., pp. 277f.

(1130) يُقَارَن المجلد الأول، ص 378.

(1131) Ber. R. 19 (39^b).

سب حوط وحيّيط": "لقد أفسدت عملك، خذ خيطةً وحيّيطاً!؛ لأنه يفترض أن آدم وحواء لم يتوافر لهما لا خيط ولا إبرة، وهذا لا يؤخذ في الاعتبار ولا التفكير في أن "تخييطهما" تمثل حتمًا في تفسير سويقات الأوراق. وبشكل أقل يحصل هذا، حين استنتج الراي بار كهانا من معظم "الأحزمة"، أن لباسًا ثلاثي الأجزاء للرجل والمرأة كان قد نشأ حينئذ⁽¹¹³²⁾. وفي مقابل التمزيق "قرووع"، يقف، الجامعة (7:3)، الخياطة الحقيقية ("تفور"). ولا بد أن هذا هو المقصود أيضًا، حين يقوم أيوب (15:16) في حزنه بخياطة ("تافر") كيس قماش حول جلده، وحين تقوم نساء لغايات غيبية (حزقيال 18:13)، بخياطة ("ميتروت") شارات على الأيدي. ويفترض أن تكون الحياكة شيئًا مسلمًا به، حين يجري الحديث عن تصنيع الألبسة، كما في حال أردية الكهنة (الخروج 1:39، 5، 22-28)، وعند تجهيز ملابس النساء⁽¹¹³³⁾؛ ف"الثوب غير المخيط"، الوارد في يوحنا (23:19)، كان شيئًا غير اعتيادي⁽¹¹³⁴⁾.

وفي العبرية المتأخرة، فإن "تافر" هي التعبير التقني للخياطة⁽¹¹³⁵⁾، وبالآرامية "حيّيط"⁽¹¹³⁶⁾. ومجرد الخياطة بغرز متباعدة هو "كليب"⁽¹¹³⁷⁾، والتشبيك الذي من المفترض أن يحصل بواسطة مشبك (πορπη)، كما قد يحصل أيضًا بخيوط كتّان وصوف⁽¹¹³⁸⁾، هو "بارف"⁽¹¹³⁹⁾. أمّا الاسم الذي

(1132) Ber. R. 19 (40a);

يُقارن:

Jer. II

التكوين 7:3 "إسطلاوان" "أردية".

(1133) الأمثال: 21:31 وما يلي، 24. يُقارن أعلاه، ص 164، 166.

(1134) يُقارن ص 126 وما يليها.

(1135) Kil. IX 6, Schabb. VI 1, 5, VII 2, Bez. I 10, Mo. k. I 8, Bab. k. X 10.

(1136) j. Schebi. 35^a, Schabb. 10^e.

(1137) Mo. k. I 8 Cod. K;

إلا أنه يبقى مثار جدل إذا كان "كليب" يحصل بغرز منفردة، والخياطة العادية بخيوط طويلة، أو العكس (j. Mo. k. 80^d, b. Mo. k. 10^e). ويُسمى ابن ميمون "كليب" مجرد تفسير ("شَبَك").

(1138) Tos. Kil. V 14.

= (1139) Schabb. VI 6 f., Jom. V 1; Tos. Jom. III 5, Schabb. IV 13;

يتبع ذلك، فهو "تفيرا"، أكان الأمر متعلقًا بمعنى "خياطة"⁽¹¹⁴⁰⁾ أم بمعنى "غرزة". وفي يوم السبت، ربما كانت الغرزة لا يزال مسموحًا بها، في حين أن غرزتين تُعتبران خروجًا على القانون⁽¹¹⁴¹⁾؛ فالدرز هو الـ "تيفر" ("تافار")⁽¹¹⁴²⁾. وتخط الملابس من أنواع كثيرة⁽¹¹⁴³⁾، ستائر⁽¹¹⁴⁴⁾، سقوف خيام⁽¹¹⁴⁵⁾، أغطية ووسائد عادية⁽¹¹⁴⁶⁾، وأحذية أيضًا⁽¹¹⁴⁷⁾. وعلاوة على الخياط الخاص ("هيدبوط" = *ιδιωτης*)⁽¹¹⁴⁸⁾، هناك محترفون ("أمانين")، أي خياطون ("حياط"، ج. "حياطين")⁽¹¹⁴⁹⁾، تكثر علاقتهم بالنساء⁽¹¹⁵⁰⁾؛ فقد أحضر أثنيني إلى خياط في القدس، بشكل تهكمي، هاوِنًا متكسرًا كي يقوم بخياطته، فأجاب بشكل ساخر: "هلا فتلت خيوطًا من رمل، حينئذ سأقوم بخياطته"⁽¹¹⁵¹⁾. وفي روما كوفى خياط يهودي اشترى سمكة غالية احتفاء بعيد الغفران، بأن وجد في داخلها لؤلؤة جيدة ("مرغاليت طوبا")⁽¹¹⁵²⁾ اعتاش منها طوال حياته⁽¹¹⁵³⁾. والخياطون، الذين يستعلمون على بوابة القدس عن مضمون حمولة الفلفل،

= يُقارن:

Krauß, vol. 1, pp. 158, 585.

(1140) Kel. XIII 5.

(1141) Schabb. VII 2, XIII 2.

(1142) Kel. XXIII 1, XXVIII 1

(Cod. K. "تافير").

(1143) Kil. IX 6, Bez. I 10, Par. XII 9, 'Ukz. II 6.

(1144) Kel. XX 5.

(1145) j. Schabb. 13^a, b. Schabb. 96^b.

(1146) Kel. XVI 4.

(1147) Bez. I 10.

(1148) Mo. k. I 8, Tos. Pes. II 18, j. Pes. 31^b.

(1149) Bab. k. X 10, Pes. IV 6, j. Schabb. 10^c.

(1150) Tos. Kidd. V 14.

(1151) Ekh. R. 1, 1 (21^a).

(1152) يُقارن متى 45:13 وما يلي؛

Billerbeck, *Kommentar*,

عن متى 45:13؛ 2:12 وما يلي.

(1153) Ber. R. 11 (22^b), Pes. Rabb. 23 (119^a f.).

يُنَادَى (بالآرامية) عليهم⁽¹¹⁵⁴⁾: "قَطَعَ قِطْعَاخ": "اقطع قطعتك!", و: "تِفُور تَفِيرَاخ": "ادرز درزتكَ". ومع ذلك يحدث أن يقوم خياط مقدسي بشراء كامل الحمولة، في حين أن خياطاً صورياً [نسبة إلى صور] ربما اشترى جزءاً منها.

وعند الخياطة يجب ملاحظة عدم الجمع بين قماشين مختلفين⁽¹¹⁵⁵⁾، أي لا يُخاط قماش من صوف بخيط من كتّان⁽¹¹⁵⁶⁾. ويقوم أولئك المتتبعون بشكل صارم لمنع اختلاط الأقمشة (ص 105 وما يليها)، بالخياطة على الأرضية⁽¹¹⁵⁷⁾. ولا يمكن تخيل خياطاً دونما إبرة خياطة ("مَحَط")⁽¹¹⁵⁸⁾. ومن قبل، وفي فترة ما بعد ظهر يوم الجمعة، يُفترض به ألا يخرج بها⁽¹¹⁵⁹⁾، و فقط حتى ظهريرة يوم يسبق عيداً أن يُنجز عملاً بها⁽¹¹⁶⁰⁾. ودونما أخذ أحكام السبت في الحسبان، يحرص خياطو سقوف الخيام على تقاذف الإبر بعضهم نحو بعض⁽¹¹⁶¹⁾. وحين تكون الإبرة مثقوبة ("نِقُوبَا")، تكون في هذه الحال أداة خياطة⁽¹¹⁶²⁾. وقد تُستخدم إبرة غير مثقوبة من أجل التشبيك⁽¹¹⁶³⁾. ويُدعى ثقب الإبرة "حَارَار"، "حَارِير"، ورأس الإبرة "عوقص"⁽¹¹⁶⁴⁾. وقد تجرح الإبرة من خلال رأسها الأصابع⁽¹¹⁶⁵⁾.

(1154) Ekh. R. 1, 1 (18^b);

يُقَارن:

Aram. *Dialektproben*², p. 15.

(1155) Par. XII 9, 'Ukz. II 6;

يُقَارن:

Kil. IX 7, 9.

(1156) Tos. Kil. V 14;

يُقَارن ابن ميمون H. Kil. X 3

(1157) Kil. IX 6.

(1158) تأتي "محط" من "حاطط" "ثقب"، أي أنه أداة ثقب. والصيغة الآرامية هي "مَحَطًا"، مثل السريانية.

(1159) Schabb. I 3, Tos. Schabb. I 8.

(1160) Pes. IV 6.

(1161) j. Schabb. 13^a, b. Schabb. 96^b.

(1162) Schabb. VI 3, Tos. Kel. B. m. II 2.

(1163) Schabb. VI 1, Tos. Kel. B. m. II 2.

(1164) Kel. XIII 5,

.H. Cod. K., Ausg. Lowe ("حَارِير").

(1165) b. Ber. 56^a.

وأقصر مسافة قابلة للتخيل هي عرض إبرة ("مِلُو مَآحَط")⁽¹¹⁶⁶⁾. وأصغر فتحة قابلة للتخيل هي ثقب الإبرة، حين يشدّد على أن في الحلم "لا تعود شجرة نخيل ذهبية مرئية تمامًا مثل فيل يمر من خلال ثقب إبرة" (بالآرامية "بيلا دِعايِل بِقوفا دِمَحَطًا")⁽¹¹⁶⁷⁾. وفي مدينة بوميديتا البابلية [الفلوجة اليوم] وحدها، كان الفقهاء على درجة من السفسوطائية، بحيث "ترك أحدهم فيلاً يعبر من خلال خرم إبرة" (بالآرامية "مِعْيَلين بيلا بِقوفا دِمَحَطَة"). ومن نشيد الأنشاد (2:5)، حيث يُطلب من الحبيبة فتح الباب للحبيب، يستنتج الحاخام خوزيه (Jose) أن الرب يُخاطب بني إسرائيل⁽¹¹⁶⁸⁾: "أبنائي، افتحوا لي بابًا للتوبة مثل ثقب إبرة" ("كِحوراه"⁽¹¹⁶⁹⁾ شلماحط")، وحينئذ أفتح لكم بوابات تعبر من خلالها مركبات وعربات". وكأصغر فتحة يظهر أيضًا ثقب الإبرة، حين، بحسب التنخوم، تتميز القربة، بأن جميع الهواء يتسرب منها، حين يكون فيها ثقب واحد مثل ثقب الإبرة ("كِحوراه شلماحط")⁽¹¹⁷⁰⁾. وبحسب كلمات يسوع (متى 24:19؛ مرقس 25:10؛ لوقا 25:18)، فإن من السهل أن يدخل جمل من ثقب إبرة (بالمسيحية الفلسطينية "ثُقبا دِمَحَطًا"، بالسريانية "حَرارتا دَمَحَطًا")⁽¹¹⁷¹⁾

(1166) 'Er. X 3 Ausg. Riva di Treno 1559;

"مِلُو مَحوط" "سمك خيط" Cod. K., Ausg. Lowe
"مِلُو حوط" Münchener Handschrift

(1167) b. Ber. 55^b;

يُقَارن:

Dalman, *Jesus-Jeschua*, p. 208; Dalman, *Aram. Dialektproben*, p. 38; Billerbeck, *Kommentar*,

عن إنجيل متى 24:19.

(1168) Schir R. 5, 2 (56^b), Pesikta 163^b.

(1169) هكذا:

Schir R. Ausg. Theodor, Jalk. Schim. II 835 Ausg. Salon. 1526

"حوداه"،

Ber. R. I, Ausg. Ven. 1545, Salon. 1593

"حراره" Pesikta.

(1170) Ber. R. I (1b), Ausg. Theodor, Jalk. Schim. II 835 Ausg. Salon. 1526;

"حوداه"

Ber. R. I, Ausg. Ven. 1545, Salon. 1593.

(1171) يترجم ف. ديليتش (Delitzsch) عبريًا: "ثُقِب هَمَآحَط".

من أن يدخل غني إلى ملكوت الله، حينذاك. ومن الواضح هنا أن يُذكر عمدًا أكبر حيوان وأصغر فتحة، كي يجري إظهار الصعوبة أو الاستحالة الكاملة، وليس جائزًا إدراك ثقب الإبرة كتسمية لمدخل بوابة محددة للبشر وحدهم، وهو ما لا يحدث في أي مكان آخر⁽¹¹⁷²⁾.

وعن "إبرة اليد" ("ماحط شلياد") ذات الاستخدام البيتي، تُميّز إبرة صانعي الأكياس ("شلساين") التي هي أكبر، كما يبدو⁽¹¹⁷³⁾. وفي يوم السبت، جاز للمرء استخدام الأولى نزع شوكة من الإصبع، وباستخدام الأخير، بحسب ابن ميمون، مثل الكلمة العربية "مسلة" (ص 177) من أجل شعر الماعز ومواد خشنة أخرى، بدلًا من فتح باب بمفتاح. نوع ثالث من الإبر ("ماحط شل - لِميتون")⁽¹¹⁷⁴⁾ يصفه ابن ميمون كمن ينتمي إلى قضيب المطّ الخاص بالنساج (ص 110)⁽¹¹⁷⁵⁾، كما يستخدمه أيضًا نساج الألوان المتعددة لاستقدام الحرير⁽¹¹⁷⁶⁾. أمّا صياغة "مِتّوح" بدلًا من "مِتّون"⁽¹¹⁷⁷⁾، فربما ناسبت التفسير المذكور أولًا⁽¹¹⁷⁸⁾. وقد صنّع الحاخام يهوشوع بن حنانيا إبرًا وهو جالس⁽¹¹⁷⁹⁾، أي أنه كان حادًا ("بحامي")⁽¹¹⁸⁰⁾. يوحنا، صانع الصنادل،

(1172) هكذا يحكم الرحباني (Rihbany) أيضًا:

Rihbany, *Morgenländische Sitten im Leben Jesu*, pp. 60f.

(1173) Schabb. XVII 2;

يُقارن:

Kel. XIII 5, j. Schabb. 16^b, 'Ab. z. 40^d.

(1174) 'Orl. I 4 Cod. K.

ولكن Kel. XIII 5 "مِتّون".

(1175) عن:

'Orl. I 4,

يُقارن ص 122 وما يليها.

(1176) عن:

Kel. XIII 5.

(1177) j. Mo. k. 80^d.

(1178) يُقارن:

Rieger, p. 33; Krauß, vol. 1, pp. 567, 582.

(1179) j. Ber. 7^d, Ta'an. 67^d.

(1180) b. Ber. 28^a.

عَرَضَ بِشكْلِ عَلَنِي إِبرًا لِلبيع، عِنْدما نَادَى: "مَنْ يَريدُ إِبرَ خِياطةَ (بالأَرامِية "مَنْ باعِي مَحْطِين")": مَنْ يَريدُ مِشابِك ("مَنْ باعِي صِنُورين")؟" (1181). وَإِذا كَانتِ الإِبرُ والمِشابِكُ مِنْ أَجْلِ العَمَلِ اليَدويِّ والتِجارَةِ ذاتِ أَهمِيةٍ، مَعَ أَنَّها تُعْتَبَرُ جِزْءًا صَغيرًا جَدًّا مِنْ التَدبِيرِ المَنزَليِّ (1182)، فَلا بَدَّ أَنْ يَكُونَ المَقْصُودُ بِمِشابِكِ إِبرِ مِشابِكِ (يُقارَنُ أَعلاه، ص 173).

أَمَّا مِمَّا صُنِعَتِ الإِبرُ فِي الأَزمَنَةِ القَدِيمَةِ، فَهَذا ما تَظْهَرُ بِشكْلِ خَاصِ اللُّقَى التي وَجَدَها مِكالِيسْتَرُ فِي جِيزِر (1183)، فَهِيَ لَمْ تُصنَعِ قَطَّ مِنَ الحَديدِ، بَلْ غالِبًا مِنَ النِحاسِ. وَقَدْ نَشَأَ الثَقْبُ مِنْ خِلالِ ثَنيِ رَأْسِ الإِبرَةِ، أَوْ مِنْ خِلالِ شِقِّ ساقِ الإِبرَةِ، أَوْ مِنْ خِلالِ ثَقْبِ جِزْءٍ مِنْها سَوِيًّا بِالدَقِّ. علاوَةً عَلَي ذلكَ، كانَ هَناكَ إِبرَ عَظْمِيةٍ مَعَ ثَقْبٍ لِلطَرَفِ الأَعْرَضِ. وَحينَ يَجري فِي الشَريعَةِ اليَهُودِيةِ الحَديثِ عَن صَدأ ("حَلودا")، يُذَكَّرُ كَذلكَ الكَسرُ، الَّذي قَدْ يَجْعَلُ الإِبرَ غَيرَ قَابلَةٍ لِلاستِعمالِ (1184)، حينئِذٍ يَنصَرَفُ الذَّهَنُ إِلى إِبرِ حَديدِيةٍ، مَعَ أَنَّ التَعبيرَ، كَمَا الـ "حِلْثا" التُوراتِيةَ (حزقيال 6:24، 11 وما يَلي؛ سِيراخ 10:12 وما يَلي) قَدْ يُستَخدَمُ مِنَ النِحاسِ أَيضًا، وَحينئِذٍ يَعبُرُ صَدأً. وَحَتى النِقودُ قَدْ تَصَدَأُ ("هِحِلِيد") (1185)، وَالذَّهَبُ وَالفضَّةُ قَدْ يَصْبَحانَ مَغطَّيَّينَ بِالصَدأِ (رِسالَةُ إِرميا الأَيَّةُ 11؛ يَعقُوبُ 3:5؛ يُقارَنُ مَتى 19:6 وما يَلي)، حَينَ يُفترَضُ مَسبَقًا وَجُودَ مَعَدَنِ سَيِّئِ التَنظِيفِ.

ذَلكَ أَنَّ الأَردِيةَ تَحْتَاجُ إِلى تَرقِيعِ، وَهَذا ما لَمْ يَذكُرْهُ العَهْدُ القَدِيمُ قَطَّ، مَعَ الحَديثِ عَن أَحدِيةٍ مَرقُوعَةٍ ("نِعالوتُ مِطَّلَائُوت") وَرَدَ فِي يَشُوعَ (5:9). وَلَكنَ وَفوقَ مَتى (9:16) وَمَرقَسَ (2:21) وَلُوقا (5:36)، فَإِنَّ الرِقعَ (επιβλημα،

(1181) j. Jeb. 12^d.

(1182) Ber. R. 74 (159^b);

b. Chang. 21^b.

(1183) Gezer, vol. 2, pp. 78f.; vol. 2, pl. CXXXIII;

Sellin & Watzinger, Jericho, p. 117; George Reisner, Harvard Excavations at Samaria, vol. 1, p. 355.

(1184) Kel. XIII 5, Teh. III 5, j. Gitt. 45^b.

(1185) Tos. Gitt. III 2.

يُقارَنُ:

يُقارَنُ:

بالمسيحية الفلسطينية "مَرَقَعَا"، "رَقَعَتَا") هو شيء معروف، ويبقى السؤال عن المادة التي استُخدمت لذلك (يقارن ص 151). وإذا ما "ألقى" المرء (*επιβαλλει*، متى، لوقا، بالمسيحية الفلسطينية "رِما") المرء بها على اللباس القديم، فهذا يُفترض به مجرد الإشارة إلى الأصل الغريب للترقيع. ومن أجل تعبير تقني للرقع، استخدم مرقس (*επιραπτει*) (بالسريانية "حائط" "خاط"). أمّا الحِرْقُ المستخدمة رُقَعًا، فهي *ραχος*، ولكن لا تُنْقَلُ بشكل خاص في الترجمة السريانية والمسيحية الفلسطينية. أمّا إصلاح (*χαταρτιζειν*) بالمسيحية الفلسطينية "سَخْلِيل" (الشباك، فلا يُعتبر عند متى (21:4)، ومرقس (19:1) رُقَعًا حقيقيًا. وفي العبرية المتأخرة، تُعتبر "طالا" (يقارن يشوع 5:9) المفردة التقنية المناظرة لـ "يرقع"⁽¹¹⁸⁶⁾، والترقيع "مَطْلِيَت"⁽¹¹⁸⁷⁾. أمّا الخيط الذي يُخيط المرء به رقعة طولها ثلاث أصابع وعرضها ثلاث أصابع، فلا يعود إلى الخياط الذي طُلب منه القيام بالعمل، بل إلى المالك⁽¹¹⁸⁸⁾. والرقعة بالآرامية هي "مرقعتا". وفي حال كان هناك 24 رقعة ("مَرَقَعَان") على غطاء شخص، حينئذ يُقال عنه: "يخيطها من هذه الجهة، تفتق من الجهة الأخرى"⁽¹¹⁸⁹⁾. ويظهر العري في حال نزع الرقعة ("مَرَقُوع") عن شخص ما⁽¹¹⁹⁰⁾.

ولا يُذكر الكشتبان في أي موضع، مع أنه ظهر لاحقًا عند اليونانيين والرومان⁽¹¹⁹¹⁾. ويظهر المقص وحده وسيلة جز شعر، ويُدعى كأداة من قطعتين

(1186) Kel. XXVII 6, XXVIII 6, 7, Tos. Neg. V 9.

(1187) Kel. XXVII 6, XXVIII 6, Bab. k. X 10 Cod. K., Tos. Neg. V 9.

(1188) هكذا:

Bab. k. X 10 Cod. K., Ausg. Lowe, Mischna Mantua 1562,

ولكن:

Mischna Riva di Trento 1559, jer. Talm. Ven. 1523/24

قد وضعاً أمام "مَطْلِيَت"، وبذلك فصلا الرقعة عن الخيط.

(1189) Ekh. R. I, 1 (23*), Ausg. Pes. 1519;

يُقَارَن:

j. Ma'as. sch. 55^b

حيث يُظهر 12 رقعة على رداء ("إِسْطُوا" بدلاً من "إِسْطِلا = *στολη*).

(1190) j. Sanh. 22^b.

(1191) Blümner, p. 214 t.

"مِسْبِرَايم" (1192)، وهو ما يوضحه ابن ميمون من خلال الكلمة العربية "مِقْصَّ". ولأن المقصص، على ما يبدو، عند اليونانيين والرومان لا يُذكر على أن له صلة بالخياطة، يبدو الأمر كما لو كان أحدهم قد قطع الأقمشة بالسكين أو مزقها باليد (1193).

ذ. الدبغ

لأن حذاء جلدًا يندرج بالضرورة في فئة الملابس، إضافة بالطبع إلى أشياء أخرى على غرار الأحزمة والفراء، فلا بد إحدًا من الحديث عن تصنيع المادة المستخدمة، مثل ("جلد") الحيوانات الأليفة؛ فجلد الغنم يُستخدم بشعره من أجل الفراء ("فروة")، إلا أنه يحتاج إلى معالجة من صانع الفراء ("فَرًّا") لتجعله لدنًا وأبيض. ووفقًا لبشارة كنعان، يحصل ذلك في بيت جالا بأيدي الفلاحين أنفسهم. وبحق، يقول المثل (1194): "الشاه المذبوحة ما بتنوجع من السلخ"، أي "الشاة المذبوحة لا تتألم من سلخ جلدها". وتبقى هناك حاجة إلى عمل أكثر إتقانًا، إذا أراد المرء جلدًا بلا شعر لصنع أشياء أخرى. وهكذا يكون الدافع إلى العمل في مهنة الدباغة التي تحتاج إلى الزبل (يُنظر أدناه) باعًا على اللعنة (1195): "ينعل الدباغة إلهي بتعيز لخرى الكلاب"؛ ذلك أن الدبغ يمنح الجلد لونًا، فهذا شرط لذلك، حين يقول المثل الشعبي: "إيلون [إيلول] دبّاغ الزيتون"، وهو الذي يصبح الآن داكنًا ويحصل على محتواه من الزيت (1196).

(1192) Kel. XVI 8 Cod. K., j. Mo. k. 82;

يُقارن أعلاه، ص 11.

(1193) يُقارن "فَارَع"، Schabb. VII 2, XIII 2، بالأرامية "قِطْع"،

Ekh. R. I, 1 (18^b).

(1194) 'Abbud & Thilo, no. 2391.

(1195) Berggren, *Guide*,

يُنظر أدناه، كلمة *tanner*.

(1196) يُقارن المجلد الأول، ص 161؛ المجلد الرابع، ص 190.

في سنة 1900، كانت المدبغة ("دبّاعة"، "مدبّعة") في حلب تُبنى على الماء، وهي تتألف من حجرات كثيرة تشتمل على فناء كبير لدباغين ("دباغ"، ج. "دباغين"). ومن خلال الفناء تمر مسقاة ماء يخرج منها إلى كل حجرة مجرى للماء. وفي كل حجرة أربع - ست حاويات صغيرة ومربعة ("حاصل" ج. "حواصل") وحفرتان كبيرتان مستديرتان ("سّين"، "سّين")، أو أحواض حجرية ("جرن"، ج. "جرون")، علاوة على صندوق ("أمبر") للفريك العربي ("برغل"). وفي الفناء وُجد بعض المراحل النحاسية ("ماعون"، ج. "موعاوين" [مواعين]) على حجارة فوق مواقد.

أما جلود الأغنام الآتية من المسلخ، فتوضع في الماء يومًا أو يومين، ثم تُنظّف من الدم والأوساخ بسكين كبير ("سيخ")، وبأيدي أناس واقفين في الماء. وعلى الجهة الملساء منها، يُرَش الجير، ثم تُلف الجلود معًا وتُفتح بعد ثلاثة أيام وتجفّف في الشمس، ثم تُقلّب الجهة السفلى نحو الأعلى، وتعلّق على قطعة خشب موضوعة على الجدار بشكل مائل ("تخت")، ثم يُكشط الشعر عنها بواسطة "مشط" ذي مقبضين ("شلق")⁽¹¹⁹⁷⁾. وبداية توضع الجلود 10-15 يومًا في ماء الجير مع قليل من روث ("سقط") الكلاب الموجودة بكثرة في الساحة، ثم في ماء مع طحين خشن ("خشانة")، ثم تداس في الماء في حوض حجري ("عرك"). أمّا مدى أهمية براز الكلاب المستخدم هنا، فهذا ما تُظهره حكاية شعبية تقول⁽¹¹⁹⁸⁾ إن شخصًا يعتاش من جمع براز الكلاب ("ورص كلاب") في سلة، فيأتي بها محمولة على الرأس إلى مداغ اللد أو الرملة أو يافا. وبعد أن يكون المرء قد ترك الماء يغلي في المراحل النحاسية، يُلقِي فيها أوراقًا مطحونة، ربما لحاء شجر وثمار السماق (*Rhus coriaria*) بالعربية "سماق") جنبًا إلى جنب مع الجلود، ويتركها من دون نار مدة يومين أو ثلاثة أيام. وبعد التجفيف، يكون الجلد، الذي يُطلق عليه "حورة" الآن، جاهزًا، ويُمكن استخدامه للجهة الداخلية للأحذية، بعد أن يكون المرء قد

(1197) الصورة 37.

(1198) Schmidt & Kahle, I, p. 224.

رَشَّها بداية بماء ملح البارود، ثم دهن فوقها بصبغة خشب الكميثشي [نسبة إلى مقاطعة كامبيثشي في المكسيك] المغلية ("بُقَم"، "بُقَم") المستورد من أوروبا.

وفي نابلس، لاحظت في سنة 1900 عملية شبيهة جدًا عند تصنيع جلد الماعز الناعم والرقيق ("سِخْتِيَان"، "سِخْتِيَان"). وقد وُجِدَت هنا، كما في صيدا، بضع حفر جيرية في العراء، صف من الحفر المستديرة ("طَرَار") في المبنى ومكان على ماء جارٍ للغسل. وتدهن جلود الأغنام من الداخل بجير رطب، ويوضع بعضه أربعة أو خمسة أيام فوق بعض، ثم يتبع إزالة الصوف عنه بالأيدي والكشط بالمشط، 30-40 يومًا في الحفر الجيرية، ثم غسل بالماء العذب، ويومان أو ثلاثة أيام في البرك المستديرة، مع نخالة وسماق مطحون⁽¹¹⁹⁹⁾ وبراز كلاب، ثم غسل وتجفيف من جديد تحت الشمس، ومسح بملح البارود، ووضع الصبغة المطبوخة، والدهن بالصبغة، ثم غسل وتجفيف وتمليس ("صقل") بأداة تمليس خشبية ("مصقلة"). وفي كفرنجي في عجلون، استخدم أحدهم الجير والسماق في إنتاج جلود الأحذية. وفي القدس، هناك "حارة الدباغين"، التي ليس فيها دباغون حاليًا، إلى الجنوب من كنيسة القيامة. وإذا كان قديمًا قد دُعي باب الزبل "باب الدباغين"⁽¹²⁰⁰⁾، فلا بد أن الدبغ كان قد اتخذ مكانًا له في الوادي فوق سور المدينة الجنوبي.

وفي حلب، تعالج، من أجل إنتاج جلد النعال، جلود الأبقار وفق الطريقة التالية: تُوضع الجلود أربعة أيام في الماء، ثم يُكشط الشعر بكشّاطة بلا أسنان ("منجل")، ثم توضع أربعة أيام في ماء مع نخالة، ثم تُكشط الألياف اللحمية بالكشّاطة، ثم تُنقع 20 يومًا في عصيدة من طحين البرغل "طحين برغل"، وستة أشهر في الماء مع "عفص" مع تغيير للماء أربع مرات، ورش لخليط من العفص والملح، وتترك ثلاثة أيام، وأخيرًا تُجفف.

(1199) امتلك أحدهم في صيدا مطحنة ("رَغَاب")، شبيهة بمطحنة البرغل (المجلد الثالث، ص 249، الصورة 56).

(1200) Tobler, *Topographie*, vol. 1, p. 171.

وبالنسبة إلى إحضار الماء، تحظى قرب الماء ("قربة"، ج. "قُرب"، "ظرف"، ج. "ظروف") بأهمية كبيرة، ويقوم رجال بحملها على ظهورهم، أو تُحمّل على الحمير⁽¹²⁰¹⁾. وتروي حكاية أن بدويًا نهشت الضباع حماره المحمّل بقرب الماء، فحمّل القرب على الضباع. وتصل ذلك بالمثل الشعبي⁽¹²⁰²⁾: "إلي بياكل حمير العرب بنزل تحت القُرب". وبمтана القُرب المطلوبة، تُذكَر الكلمة⁽¹²⁰³⁾: "الظرف الذي ما ينتفخ يكون معيوب". وعلى محتواها ينطبق⁽¹²⁰⁴⁾: "إمسك الظرف وتكيه، ما ينضح إلا إلهي فيه".

ويقوم على تصنيع قُرب الماء نوع خاص من المدايع ("مدبغة القُرب"). ومن أجل ذلك تُفتح جلود الماعز من الصدر، وتُقطع الرأس والأقدام، ويُجَز شعر الرقبة والصدر والأطراف الأمامية بالمقص. وفي أعقاب ذلك، يقوم المرء بحشوها بقطع من جذور خشب السنديان، ثم يخيظ الصدر والرقبة بربط الأطراف الأمامية معًا، وتعبئتها بالماء من فتحة عند الأطراف الخلفية، التي توجد فيها "قشر السنديان" مصحون. وعلى صلة بذلك المثل الشعبي⁽¹²⁰⁵⁾: "الي بتعمله العنزة بالبلوط بيعمله بجلدها". ويقوم المرء بوضع الجلود المحشوة في الشمس، في حال الحر الشديد وتغطي وتُعبأ يوميًا ما ينقص من ماء الدباغة بجديد. وبعد شهرين أو ثلاثة أشهر، يُنزع الخشب. وبعد التجفيف، تُربط الأطراف معًا وتُخاط، ولكن تُفُتَح الرقبة، كونها الفتحة المستقبلية، وتوضع سلسلة حولها من أجل الحمل.

هكذا رأيت هذا العمل في سنة 1900 في نابلس، وفي سنة 1912 في الخليل، حيث كان يُزاوَل على نطاق واسع. وهناك علمت أن الجلود توضع

(1201) الصورة 38.

(1202) 'Abbud & Thilo, no. 547.

(1203) Berggren, *Guide*,

يُنظر أدناه "outré"، يُقَارن:

'Abbud & Thilo, no. 2710.

(1204) Berggren, *Guide*;

يُقَارن:

'Abbud & Thilo, no. 827; Hartfouch, *Drogman*, p. 327.

(1205) 'Abbud & Thilo, no. 516.

قبل حشوها في ماء قشر السنديان المسحون وجذور السنديان، ولذلك وُجِدَت أحواض مربعة بعرض 1-1.5 م، وعمق 0.33 م. وتغطّي رقاب القرب المفروشة للتجفيف بالحصائر⁽¹²⁰⁶⁾. وبالقرب من كفرنجي في عجلون، ذكر أحدهم قشر الرمان جنبًا إلى جنب مع قشر السنديان، كما لو أنه يُستخدم لصنع القرب، ولكن ذُكر أيضًا "العفص" المسحوق من نوع السنديان "فُش" (*Quercus lusitanica*) و"ملول عقابي" (*Quercus Aegilops*).

وتُعتبر قِرب الزبدة ("سقا"، أيضًا "شكوة"، "مخَصّ") مهمة في الاقتصاد المنزلي الريفي والبدوي؛ إذ تُعلّق على حامل، ثم تُدفع ذهابًا وإيابًا "خض"، وهكذا تصنع المرأة "لبن" الـ "زبدة" من اللبن الرائب⁽¹²⁰⁷⁾. وفي البيرة، رُبِطت من أجل ذلك الأطراف الخلفية مع جلد الماعز، والأطراف الأمامية بشكل منفرد، في حين استُخدمت الرقبة فتحةً ("ثُم"). وثمة نموذج فارغ من القرب بلغ ارتفاعه هنا 43 سم وعرضه 24 سم. وبالنسبة إلى المثل الشعبي⁽¹²⁰⁸⁾: "نفخ السقا، دؤر وما لقا"، يقول التوضيح باللغة العربية: "يضعون اللبن في ظرف وينفخونه ويربطون بابه ويخضونه مدة، فتتجمع الزبدة كتلة واحدة، وإذا وضعت مادة غير اللبن، أو لبن قليل، يذهب التعب بالخض عبثًا". ولأن "زق" يمثل نموذجًا صغيرًا للقربة، فإنه يُستخدم للنبيد أيضًا⁽¹²⁰⁹⁾، وهو ما يدعوه، ربما، إلى التأكيد بالقول⁽¹²¹⁰⁾: "لا إنبط زق ولا سال اللبن".

ومن جلد الغنم يصنع المرء قِربًا ("ظرف"، ج. "ظروف") لـ "سمنة" والـ "زيت" والـ "دبس"⁽¹²¹¹⁾. وفي أنطاكية رأيت قِربًا مزدوجة متصل بعضها

(1206) الصورة 39.

(1207) الصورة 40.

(1208) 'Abbud & Thilo, no. 4638.

(1209) يُنظر:

L. Bauer, *Wörterbuch*,

يُقارن المجلد الرابع، ص 367.

(1210) 'Abbud & Thilo, no. 4929.

(1211) يُقارن المجلد الرابع، ص 244، 252، 366 وما يليها، وص 383.

ببعض في الأعلى، أسفل فتحة خشبية ("علبة") من أجل تحميلها على ظهر حمار أو جمل، وقد أُطلق عليها "راوية". ومن جلد الماعز الصغير تنشأ قربة ماء صغيرة يُطلق عليها "جود". ولا بد أنها كانت مثل القرب التي دبغها رعاة في جنوب الضفة الغربية بالقشر الأحمر من *Osyris alba* ("حميرة")، والتي رأيت أثرها بالقرب من عين الفوار في طبق صخري.

والدلو ليس مجرد قربة، بل هو وعاء مخيط من الجلد ("دلو"، ج. "إدلاوي")، وتُغلق فتحته بمصلب خشبي معلق عليه حبل العرف. وكأداة للشرب، رأيت في حلب سطلًا جلديًا يتدلى من سلسلة صغيرة كـ "مطرات موي"، أو "جُرابة"، وهو مزود في الأعلى بفتحتين صغيرتين قابلتين للإغلاق من أجل الشرب. وما عدا ذلك، يبقى علينا ذكر، كأدوات جلدية، قربة الماء الصغيرة التي يحملها الرعاة ("سعن")، وكيس الجلد المخصص للطحين أو الدبس أو زوادة السفر ("جراب")، وزوادة الراعي ("مجرية")، وكذلك الكيس من أجل السمن ("عكة")⁽¹²¹²⁾.

في الأزمنة القديمة

لا يتحدث العهد القديم الحديث عن الدبغ إطلاقًا. وفي أعمال الرسل وحدها (9:43، 10:6، 32) يُذكر الدبّاغ اليهودي سمعان في يافا (βουβαεως). ولكن هناك، بغض النظر عن ملابس الجلد غير المدبوغة الخاصة بالإنسان الأول (التكوين 3:21؛ يوبيلات 3:26)⁽¹²¹³⁾، صنادل ("نعل") مع أربطة ("سروخ")، بحسب التكوين (14:23)، وإشعيا (5:27)، يقارن (1:7)، ولوقا (3:16)، ويوحنا (1:27)، والتي ربما كانت لدى المرأة النبيلة من "تحش"/"تحس" (يُنظر أدناه) (حزقيال 16:10)، كما تظهر عند إشعيا يشوع (9:5، 13) كمهترئة ومرقوعة ("بالوت ومطلائوت"، يقارن ص 183). ويمكن، بحسب إشعيا (9:4)، تمييز حذاء المقاتل ("سيئون") من الصندل. وإلى

(1212) يُنظر:

Schmidt & Kahle, I, p. 116; II, p. 114.

(1213) يُقارن أعلاه، ص 9، 59.

الملابس البدائية لنبي، ينتمي حزام من جلد ("عور") (الملوك الثاني 1: 8؛ متى 4: 3؛ مرقس 6: 1). وبحسب القانوني الكهنوتي، فإن ("عور") "جلد"، و"حرفة الجلد" ("مليخج عور") (اللاويين 13: 48)، و"أدوات الجلد" ("كلي عور") (اللاويين 13: 49؛ وما يلي، 57 وما يلي، العدد 20: 31)، هي أشياء قد تصبح غير طاهرة (اللاويين 11: 32، 13: 48 وما يلي، 51، 56). وبحسب اللاويين (47: 13 وما يلي)، فإن على المرء الافتراض أنها تنتمي إلى لباس الإسرائيليين الأوائل. علاوة على ذلك، تنتمي إلى خيمة الاجتماع، كسقف علوي، جلود كباش مصبوغة بالأحمر ("عوروت إيليم مُتدّاميم")، وفوقها جلد من "تحش" / "تحس" ("عوروت تحاشيم") (الخروج 5: 25، 14: 26، 7: 35، 23، 19: 36، 34: 39؛ العدد 4: 25). وهناك أيضًا أغطية من جلد "تحش" / "تحس" ("عور تحش") لنقل تابوت العهد ومأدبة خبز التقدمة وشمعدانات ومذبح التبخير ومذبح الحرق والأدوات المقدسة (العدد 4: 6، 8، 10 وما يلي، 14). ومن المفترض أنها كانت تُعتبر واقية من المطر والغبار وسفع الشمس؛ فمن قبل استخدمت السبعونية، *dermata vaqivthiva* "جلد أرجواني أزرق"، واستخدم الأنكيلوس والسريانية كلمة "ساسجوننا" التي تعني مواد حمراء أيضًا، وقد فشلت جميعها في تقديم التفسير الصحيح لـ "تحش" / "تحس". إنه جلد طري بشكل خاص، أراد المرء الاستدلال عليه من الكلمة المصرية "تحس" (1214)، وهو بالكاد يتوافق مع غاية هذه الأغطية، كما "جلد الحمل" الذي يقترحه فريدريك ديليتش (Friedrich Delitzsch) (1215). أمّا ما يقصده سعديا بالكلمة العربية "دارش"، فهو داكن. إلا أن الكلمة العربية "تحس" تُشير إلى الدلفين، الذي ك Phocaena communis يعيش في البحر الأبيض المتوسط ويؤخذ منه جلده (1216). وتعرف

(1214) Bondi, *Ägyptiaca*, pp. 1ff.

Gesenius & Buhl.

(1215) Friedrich Delitzsch, *Assyrisches Handwörterbuch*,

"أدناه، تحشا".

(1216) Brehm, *Tierleben*, vol. 3, p. 609; Meyer, *Gr. Konv.-Lexikon*,

يُنظر أدناه، كلمة Delphine.

الشريعة اليهودية مواد مصنوعة من جلد أسماك وحيوانات بحرية⁽¹²¹⁷⁾ تتميز بفضيلة كونها "طاهرة"، إذا لم يكن مصدرها كلب البحر⁽¹²¹⁸⁾. ويجري بشكل خاص ذكر قِرْبِ مصنوعة من جلد أسماك⁽¹²¹⁹⁾. وبحسب بودنهايمر⁽¹²²⁰⁾، فإن الدلفين الشائع (*Delphinus delphis*) في بحر فلسطين مألوف، وربما وُجد أيضًا حوت العنبر (*Physeter catodon*) الذي قد يبلغ طوله 25 مترًا. وربما استوجب الأمر ذكر سمك القرش الأبيض (*Carcharius verus*)، الذي لم يذكره بودنهايمر.

ولأن قدماء المصريين كانوا، وفقًا للصور⁽¹²²¹⁾، قد نقعوا الجلود في الماء، لسحق مادة الدبغ، وكشطوها على كتلة خشبية، وملسوها بحجر وشدوها فوق كتلة خشبية جرى تليينها، فلا بد أن الأمر لم يكن مختلفًا عند الإسرائيليين الأوائل. أمّا مواد الدبغ التي كان اليونانيون والرومان يستخدمونها، فكانت عوضًا عن الشبة والملح، لحاء الشربين والنغت/ جار الماء، وقشر الرمان والعفص وثمار البلوط والسماق⁽¹²²²⁾، أي المواد نفسها باستثناء النغت/ جار الماء غير الشائع في فلسطين، التي ما زال الفلسطينيون يستعملونها حتى اليوم (ص 186 وما يليها). وبحسب بلينيوس⁽¹²²³⁾، فقد استعاض المصريون عن شجرة النغت بثمار السنط. ويذكر مايرهوف⁽¹²²⁴⁾ لحاء السنط الملتوي *Acaciatortilis* والسنط السيال *Acacia Seyal* وقشور السنط العربي *Acacianilotica*، إضافة إلى تفاح البلوط وتفاح الأثل، وقشر السنديان وقشر الرمان، التي لا تزال تُستخدم في مصر اليوم.

تدرك الشريعة اليهودية الدباغ كـ "عَبْدَان"⁽¹²²⁵⁾، لأن المرء يُطلق

(1217) Kel. X 1, Siphra 53^a.

(1218) Kel. XVII 13.

(1219) Kel. XXIV 11, Tos. Kel. B. k. VII 11.

(1220) Bodenheimer, *Animal Life*, p. 460.

(1221) Blümner, figs. 96-100; Neuburger, *Technik des Altertums*, figs. 125-128.

(1222) Blümner, pp. 267f.

(1223) Plinius, *Nat. Hist.* XIII (19) 63; XXIV (67) 109.

(1224) Mayerhof, *Bazar der Drogen in Kairo*, nos. 497, 500, 501, 489, 490, 498, 499.

(1225) Schabb. I 8, Kel. XV 1 Cod. K.; XXVI 8 Cod. K.

على الدبغ "عبيد"⁽¹²²⁶⁾، اسم "عبود"⁽¹²²⁷⁾، "عبادا"⁽¹²²⁸⁾. ويذكر المرء قبل الـ "عبيد" سحباً ("هفشيط") وتمليحاً ("مألح") وحقاً ("ماحق")، وبعده قصاً ("حتيخ")⁽¹²²⁹⁾، وفي حال الأغطية الجلدية لخيمة الاجتماع تسطيحاً ("شريط"، "سرجيل")⁽¹²³⁰⁾. وكثيراً ما يُمنح الدباغ التسمية اليونانية "بُرسِي" (*βουρσεύς*). ويُقال⁽¹²³¹⁾: "لا يمكن أن يكون العالم من دون معد توابل ("بَسَام")، ولا دباغ ("بُرسِي"). طوبى لمن كانت مهنته معد توابل، وويل لمن كانت مهنته دباغاً!". وربما كان الذهن قد انصرف هنا إلى الرائحة المزعجة للدباغة. إلا أن المرء يعلم أن الجلود توضع في براز الكلاب⁽¹²³²⁾، وأن الدباغ يجمع برازاً⁽¹²³³⁾، وهو ما يمنح الزوجة سبباً شرعياً لطلب فسخ الزواج⁽¹²³⁴⁾. ولذلك يُفترض أن تُبنى المدبغة ("بُرسِي" = *βουρσιχη*) في الجهة الشرقية من المدينة على بعد 50 ذراعاً⁽¹²³⁵⁾. وإلى الجرف المحترقة، بسبب التعاطي المهني مع النساء، تُحتسب مهنة الدباغة أيضاً⁽¹²³⁶⁾. ولا يجوز أبداً بيع كنيسٍ من أجل ممارسة الدباغة⁽¹²³⁷⁾. وحين تردد بطرس في يافا على دباغ (أعمال الرسل 9:43، 10:6، 32)، كان بعيداً عن هذه التصورات⁽¹²³⁸⁾.

(1226) Schabb. VII 2, Chull. IX 2, Tos. Schabb. XI 3.

(1227) j. Schabb. 10^c.

(1228) Chull. IX 2 Cod. K.

(1229) Schabb. VII 2.

(1230) j. Schabb. 10^c.

(1231) b. Pes. 65^a, Kidd 82^b, Bab. b. 16^b.

(1232) Tos. Ber. II 16, b. Ber. 25^a.

(1233) Keth. VII 10, Tos. Keth. VII, j. Keth. 31^d, b. Keth. 77^a.

(1234) Keth. VII 10, Tos. Kidd. II 2.

(1235) Bab. b. II 9.

(1236) b. Kidd. 82^a.

(1237) Meg. III 2.

(1238) يُقارن:

Billerbeck, *Kommentar*,

عن أعمال الرسل 9:43.

يسبق الدبغ غسل الجلود. ويضرب ("حَابَط") المرء الجلد المسلوخ ("شيلح") بالماء لإزالة الأوساخ، ويضرب خارج الماء للتخلص من الماء العالق⁽¹²³⁹⁾. وحين امتلك الأباتي "شَلَّاحا" جلودًا مسلوخة جاهزة للجلوس⁽¹²⁴⁰⁾، لا بد أن مهنته كانت تهيئة الجلود للدبغ. ومن أجل نفع الجلود، امتلك الدباغ حوضًا خشبيًا ("عرييا")⁽¹²⁴¹⁾؛ ذلك أن عصفاً [عفصاً] قد استُخدم للدبغ، فهذا ما يدعو إلى الاستنتاج أن رِقًا/برشمانًا خشنًا ("دِفْتِرا" = *διφθερα*) مملحة ومعالجة بالطحين، لم توضع في ماء عصف (بالآرامية "عفيص")⁽¹²⁴²⁾. ويفسح الاستخدام الاقتصادي لأوراق السماق (بالعبرية "أوج")⁽¹²⁴³⁾ مجالًا للتكهن بأنها كانت تُستخدم للدبغ أيضًا، على الرغم من أن إثباتًا حقيقيًا غير متوافر⁽¹²⁴⁴⁾. وكأشياء مصنوعة من الجلود ("عوروت")، تبرز الأغشية للفرش واللف، وأربطة الأحذية والصنادل⁽¹²⁴⁵⁾، مفارش الأكل والجلوس وأغطية جلدية يستخدمها مكارية الحمير وعمال الكتان وحمّالو الأثقال وآخرون⁽¹²⁴⁶⁾. ولا تُذكر الفراء الحقيقية، مع أن جلودًا مسلوخة (بالآرامية "شِلحِيًا") قد تُستخدم ملابس⁽¹²⁴⁷⁾، والملابس المنسوبة إلى آدم من جلد الماعز أو جلد الحمل أو جلد

(1239) Makhsch. V 6.

(1240) b. Schabb. 49^b.

(1241) Kel. XV 1.

(1242) b. Meg. 19^a;

j. Schabb. 13^d,

Löw, *Flora*, p. 633.

(1243) Tos. Schebi. V 7.

(1244) Löw, *Flora*, vol. 1, p. 200,

Kel. XXVI 3

(1245) Schabb. XV 2, Kel. XXIV 12.

(1246) Kel. XXVI 5.

(1247) j. Ned. 40^c.

يُقَارن:

يُنظر أيضًا:

يشير إلى:

حيث يجري الحديث عن الثمار وحدها.

الأرنب⁽¹²⁴⁸⁾، و"سيسرنون"⁽¹²⁴⁹⁾ (= σισρνον = "فراء من جلد ماغز") تفترض مثل هذه الأشياء، كأشياء قابلة للحدوث.

ويعرّف العهد القديم القربة بأنها "نود"، ج. "نودوت"، من أجل الحليب (القضاة 19:4)، ومن أجل النبيذ (يشوع 4:9، 13؛ صموئيل الأول 20:16؛ يقارن متى 17:9؛ مرقس 22:2؛ لوقا 37:5 وما يلي)، ومجازاً من أجل الدموع، أي من أجل الماء (المزامير 9:56). وقد تكون هذه القرب مهترئة ("بالميم") ومشققة ("مِبْقَاعِيم") ومشدودة ("مشوراريم") (يشوع 4:9). وعلاوة على "نود"، هناك "أوب"، ج. "أوبوت" (نشيد الأنشاد 19:32) كقربة نبيذ. وحتى لو كانت جديدة، قد تشقق ("يَبَاقِع") هذه القرب بسبب النبيذ، إذا لم يوفر المرء الهواء، في حين يُنصح في متى (17:9)، ومرقس (22:2)، ولوقا (37:5 وما يلي) بصب النبيذ الجديد في قرب جديدة، وبالتالي يجب أن تكون متينة بشكل خاص. وقربة الماء هي "حيمت" ("التكوين 14:21 وما يلي، 19). كذلك لاحقاً تظهر هذه كإناء ماء⁽¹²⁵⁰⁾ يستطيع المرء من خلال تعبئتها بالطحين تحويلها وسادة⁽¹²⁵¹⁾. سلخ ("هفشيظ") لا يقطع الجلد بالطول، كما يحدث في حال إنتاج غطاء ("شاطيح")، يسبق إنتاج مثل هذه القربة⁽¹²⁵²⁾ التي تتسع عادة لسبعة قباب [جمع قب] (Kab) (حوالي 15 لترات) على الأقل⁽¹²⁵³⁾. وهنا قد تكون خُصِي

(1248) Ber. R. 20 (44⁹);

يُقارن أعلاه، ص 59؛

Krauß, vol. 1, pp. 136, 529f.

(1249) هكذا يُقرأ بحسب العاروخ بدلاً من "سيسرتون".

(1250) Tos. Jad. I 6;

يُقارن:

Krengel, *Hausgerät*, pp. 46f.

(1251) Ekh. R. 1, 2 (25^a).

(1252) Chull. IX 3,

يُقارن ابن ميمون.

(1253) Kel. XXI 1,

يُقارن:

XXIV 11 Cod. K.

والذي بموجبه يكون الجمع "حماتوت".

الحيوان مرتبطة بالداخل⁽¹²⁵⁴⁾، كما يحصل الأمر في الوقت الحاضر أيضًا. وتستخدم الثقوب ("أوزنيم")⁽¹²⁵⁵⁾ من أجل التعليق. وحين تكون القرب معبأة، تكون واقفة، ويجري التخلص من الأضرار من خلال الربط ("صارر")⁽¹²⁵⁶⁾. وحقيقة أن قربة معبأة ومربوطة ("نود صارور") تنتصب ولا تترك ما يجري نحو الخارج أو الداخل، يستخدمها المدراس⁽¹²⁵⁷⁾ لتوضيح الـ"نيد" المنتصبة والمذكورة في الخروج (8:15). وقد استُخدمت الـ"نود"، التي ربما كانت أصغر، من أجل النبيذ والزيت⁽¹²⁵⁸⁾، ومن أجل الصب بقصبة موضوعة في فتحها ("شفوفيرت")⁽¹²⁵⁹⁾، وكثيرًا ما كانت مكثفة بالقار⁽¹²⁶⁰⁾. وكمعدني، يُعتبر هنا الدلو ("دلي") بسلسلته ("سَلْشِيلِت")⁽¹²⁶¹⁾، في حين أن "دلي" التوراة (العدد 7:24؛ إشعيا 15:40؛ يقارن *antenna*، بالمسيحية الفلسطينية "دلو"؛ يوحنا 11:4)، كما هو اليوم (ص 189)، هو من الجلد. وعن تحضير الزبدة بالخض ("ميص" الأمثال 33:30، يقارن بالسريانية "مَوْع"، بالعربية "مَصّ")، لا يجري في أي مكان ما هو أكثر تفصيلًا عن ذلك⁽¹²⁶²⁾. وبالتأكيد يراها سعديا عربية (ص 88)، حين يُترجم: "مَخْضُ اللبن يُخْرَج زبْدًا". وربما كان كيس الراعي ("كلي

(1254) Kel. XIX 8.

(1255) Mikw. X 3.

(1256) Kel. XXVI 4, 'Eduj. V 1, Tos. Kel. b. m. XI 3.

(1257) Mekh., Ausg. Friedm. 40^a, Mekh. de R. Jischm., pp. 137f.

(1258) Schabb. XV 2, Kel. XVII 12; Tos. 'Ab. z. IV 10, Kel. b. m. VII 3.

(1259) Mikw. II 10, IV 5, Par. V 8.

(1260) Tos. 'Ab. z. IV 10, j. 'Ab. z. 41^b.

(1261) Kel. XIV 1, 3.

(1262) يُقَارَن:

PJB (1919), pp. 31ff.

حيث كان يُفترض بي أن أذكر أن:

j. Sot. 24^b

"جمًا"، جنبًا إلى جنب مع العسل، قد استُخدمت لسرد مذاق المن، وبناء عليه يمكن تصور طعامها على أنه طعام حلو. يُنظر أيضًا:

Krauß, vol. 2, p. 135,

حيث الطريقة العربية لتحضير الزبدة قد جرى تقبلها في الزمن التلمودي، على الرغم من غياب إثباتات حقيقية.

هاروعيم") الخاص بدادود (صموئيل الأول 40:17)، وأداة ("كلي") خبز شاول (صموئيل الأول 7:9) من الجلد (يقارن ص 190).

ر. صناعة الأحذية

إن المرء الذي لا يريد السير خارج البيت حافيًا ("حاف") لا يستغني عن صانع الأحذية ("صُرماياتي"، "كُنْدَرَجِي") ومرقّعها ("إِسْكَافِي"، "إِسْكَافِي"). ولهذا يقول المثل⁽¹²⁶³⁾: "كل شي ببور إلا كار الزربول": "كل شيء يصبح بائراً (في أوقات معيّنة)، إلا مهنة الحذاء الأحمر"⁽¹²⁶⁴⁾. وعلى الرغم من ذلك، قد يحدث ما هو غير معقول، كأن يكون صانع الأحذية ذاته حافيًا، كما يقول المثل عنه⁽¹²⁶⁵⁾. وقد شاهدت في سنة 1900 صناعة الأحذية في حلب والجديدة الجليلية ونابلس. وبالشكل الأكثر بدائية يرويهها سكريمغور⁽¹²⁶⁶⁾ عن الناصرة في سنة 1913، حيث توجد في زقاق الإسكافي مشاغل صنّاع الأحذية في حجرات صغيرة جدًا بعرض متر واحد تقريبًا، وارتفاع مترين، ذات مدخل قابل للإغلاق، وهم يعملون فيها على مقعد بلا مسند أمام لوح من الخشب⁽¹²⁶⁷⁾. وغالبًا ما يجري استعمال جلد غير مدبوغ، وحتى غير متتوف الشعر لصنع النعال. وفضلًا عن ذلك، هناك أيضًا بعض الحدّائين الذي يعملون على الطريقة الأوروبية. وفي حلب، يميزون صانعي الأحذية العربية كـ"صرمياتي" من الـ"كندرجي" المتأورب.

وفي الجديدة، استخدم الحدّاء جلود الماعز للجلد الخارجي الأحمر الخاص بثلاثة أنواع من الأحذية: "كندرة" و"صُرماية" و"مداس"، وجلد الجاموس لنعال النوعين الأخيرين، في حين يُستخدم جلد البقر لنعال النوع الأول للجلد الخارجي الأسود، وجلد الغنم للتبطين. وجميع الغرز يجري

(1263) 'Abbud & Thilo, no. 3549; Hartfouch, *Drogman Arabe*, p. 330.

(1264) يُنظر أدناه، رقم 9.

(1265) يُنظر أعلاه، ص 137.

(1266) Scrimgeour, p. 17, figs. 35f.

(1267) الصورة 41.

إحداثها بإبرتين طويلتين و"خيظ" مُشَمَّع، وثقب الثقوب بالمخرز ("مخرز"، ج. "مخارز")، لأنه قادر على اختراق النعل. وعند خياطة النعل، تكون الغرز المائلة غير قابلة للرؤية من أسفل. ويُستخدم حجر المسن ("حجر مسن") لشحذ المخارز. وتأتي فوق النعل بطانة النعل ("ضبان")، وتحت الجزء الخارجي ("فرعة") حيث تُربط قطعة وصل ("فَل") من الخيش ("جُنْفِيس") وجلد بطانة ("قشط")، والذي يُربط بواسطة غراء أحذية ("سراس") مع الجلد الخارجي ودقه بمدقة أزرار ("مُشطَة"، "نصاب") من النحاس الأصفر.

وفي حلب، رأيت عند "الصرمياتي"، علاوة على المخارز والمدق ("مُشطَة"، "مُشطاية") الذي هو حديد مسنون على شكل إزميل ("كازي") لقطع الجلد، حديدًا آخر مشكَّل على الطرفين على شكل مجرفة ("شيالة") لتشكيل الحذاء من الداخل. وجلس عمال الأحذية بمآزر جلدية على مقاعد بلا مساند حول لوح سميك ("دزجة") يقوم على أربع قوائم، حول مقطع جذع شجرة الجوز. وبحزام ("بِزوال"، "بيكار")، حيث ثبتوا على رُكبهم الأحذية التي يقومون بمعالجتها. أمَّا مقص الحذاء القوي والحاد، فتذكر به الأمثال الشعبية⁽¹²⁶⁸⁾: "مثل مقص السكافي ما بينفتح إلَّا على نجاسة". وكذلك: "فلان لسانه مثل مقص السكافي لا بَعثر ولا بتدعثر". والجلد الضروري لا ينقصه، إذ إن⁽¹²⁶⁹⁾: "دكان السكافي فيه من كل جلد رقعة". وتحدث الخرافة عن أعمى يُرَقِّع الأحذية ("سِكْفن")، وحين يُسأل في ورشته ("دُكَّان")⁽¹²⁷⁰⁾: "بقديش بترقع لي هالصرماية"، يجيب: "ببشلك" (خمسة قروش).

في الأزمنة القديمة

لم تأتِ التوراة قط إلى ذكر تصنيع الأحذية أو الصنادل. إلَّا أن هذه الـ "نعالم"، التي بها يستطيع المرء السير عبر ماء ضحل (إشعيا 15:11)، وحذاء الـ "تحش" الخاص بامرأة نبيلة (حزقيال 10:16)، والـ "نعالم" التي تتمختر بها شلوميت

(1268) 'Abbud & Thilo, nos. 4265, 3150, 3777.

(1269) Ibid., no. 2040.

(1270) Schmidt & Kahle, II, p. 52.

(نشيد الأنشاد 2:7)، وبهاء حذاء يهوديت الذي خطف الأبصار ال-σνοαλια (يهوديت 4:10، 9:16)، كما حذاء ("سئون") المقاتل (إشعيا 4:9) ليست مجرد عمل فردي خاص، بل تتطلب صانعًا ينشغل بها، وهو ما لم يفتقر إليه قدماء المصريين. وهنا تظهر صور قديمة⁽¹²⁷¹⁾ قص الجلد بهلال، ثقب قطع الجلد بمخراز، دق جلد النعل بمدق. وتعرف الشريعة اليهودية الـ"روصعانيم"⁽¹²⁷²⁾، التي يبدو أن اسمها على صلة بـ"رِصوعا" "حزام"، أي تعني، في واقع الأمر، "صانع الأحزمة"، لأن "مَرصِيع" "مخراز" الدخيلة على العبرية المتأخرة (الخروج 6:21؛ التثنية 17:15؛ سعديا "ميسم" "خاتم") لا يمكن الاستعانة بها. وعلى غرار الخياطين والحلاقين والمُلبّدين، يجوز بحسب رأي معيّن، لصانعي الأحذية العمل حتى الظهر عشية عيد الفصح⁽¹²⁷³⁾، كما أنهم يعملون بين أيام الأعياد، كي يقوموا بإصلاح أحذية زائري العيد وصنادلهم⁽¹²⁷⁴⁾، لكن يُفترض بهم هنا الحياكة على شكل عُرز متباعدة فحسب ("كَلِيب")⁽¹²⁷⁵⁾. وكما بالسريانية، يُدعى صانع الأحذية بالآرامية البابلية "أشكاف"⁽¹²⁷⁶⁾ (يقارن بالعربية "إسكاف"، ص 195)، وهو ما يوجد بالفلسطينية الآرامية كـ"شكاف"⁽¹²⁷⁷⁾، وبالعبرية كـ"شكاف"⁽¹²⁷⁸⁾؛ فهو يصنع أحذية يُفترض أن تكون من المتانة بحيث تصلح للاستخدام سبعة أعوام⁽¹²⁷⁹⁾. ومن أجل قص الجلد، يستخدم سكينًا تتخذ شكل سيف ("حربا")⁽¹²⁸⁰⁾، ومن أجل الصقل

(1271) Blümner, figs. 101-103; Neuburger, *Technik*, figs. 126, 128f., 131.

(1272) Pes. IV 6 Cod. K., Ausg. Lowe, jer. Talm.;

وإلا "رِصعانيم".

(1273) Pes. IV 6.

(1274) Tos. Pes. II 18, j. Pes. 31^b, b. Pes. 56^b.

(1275) j. Mo. k. 80^d.

(1276) يُقارن:

Krauß, vol. 1, pp. 176ff., 619f.

(1277) j. 'Ab. z. 42^a.

(1278) Tos. Kel. B. b. I 18.

(1279) b. Gitt. 68^b.

(1280) b. Schabb. 104^b.

يستخدم مكبَسًا ("مَخْيِيش")⁽¹²⁸¹⁾، من أجل الصبغ يستخدم سواد ("حرتا")⁽¹²⁸²⁾،
ومن أجل اللصق يستخدم غراء ("برورا")⁽¹²⁸³⁾، ومن أجل الحياكة يستخدم
إبرة ("مَحَطَّا")⁽¹²⁸⁴⁾. علاوة على ذلك (من دون ذكر الـ "أشكافا")، يستخدم
سكينًا دقيقة ("إزميل" = σμιλη)، لقطع الجلد إلى أحزمة صنادل⁽¹²⁸⁵⁾، وقالب
("أموس"، "إمون")، الذي يجري، وفقًا له، قولة الحذاء⁽¹²⁸⁶⁾، الذي تعود المرأة
إليه مرة تلو أخرى وتُدس حذاءها فيه⁽¹²⁸⁷⁾. وفي فلسطين، كان الحاخامان
حنينا وأوشعيا صانعي أحذية ("أشكافي") في زقاق البغايا، ولكنهما امتنعا عند
توصيل الأحذية إلى البغايا عن تبادل النظرات معهن⁽¹²⁸⁸⁾. وثمة نوع خاص من
العمل اليدوي كان صانع الصنادل ("سندلار" = σανδαλιος)، والذي سُمي
كذلك الحاخام يوحنان القادم من الإسكندرية⁽¹²⁸⁹⁾.

(1281) Tos. Kel. B. b. I 18.

(1282) b. Schabb. 123^b.

(1283) b. Pes. 42^b.

(1284) b. Chull. 31^a.

(1285) Kel. XXVI 9, XIII 3 Cod. K.

(1286) Kel. XXVI 4 Cod. K. Ausg. Lowe

XXIII 1 Cod. K. Ausg. Lowe

Tos. Kel. B. b. II 6

Kel. XVI 7 Cod. K.

Ausg. Lowe

Tos. Kel. B. b. IV 7, 'Eduj. II 1

"أموس"،

"إمون"،

"إمآن"؛

"أموس"،

"أموم"؛

"إموم". ربما بناءً على *δμοιομα* أو *δμοιωσις*.

(1287) Tos. Kel. B. b. IV 7.

(1288) b. Pes. 113^b.

(1289) Keth. V 4, Jeb. XII 5, Ab. IV 11, Kel. V 5. Cod. K.,

تحدث دائمًا عن "سندلار"، مثلما الأمر في الصندل "سندليم"، "سندلُو" (Kel. XXIV 12, XXVI 9, Schabb. X 3)، ربما للمحافظة على "أ" القصيرة.

2. الملابس

أ. الملابس الرجالية

1. المئزر

مثل معظم ملابس الرجال البدائية، لا بد من اعتبار الغاية من تغطية الخاصرة بالمئزر جعل أجزاء العورة من الأمام والخلف غير مكشوفة؛ فالشرقي مهما اختلف نوعه خجول بطبعه. ففي حلب، يُسَلَّم الشخص في الحمام الساخن ("حمام") مئزرًا حريريًا ("ميزار"، "أزرّة" وفي شمال الجليل "ميزر"، وبحسب باور "وزرة")، يدخل بها المرء، بعد خلع ملابسه في صالة خلع الملابس ("براني")، إلى الغرفة الساخنة ("بيت النار"). وفي القاهرة، أعطي كل مستحم ثلاث مناشف لتغطية نفسه، فينزح اثنتين منها في الغرفة الساخنة الداخلية.

كذلك عند الاستحمام في النهر، وضع كثيرون في حلب مثل هذا المئزر ("ميزار") للدخول الى الماء، ثم نزعوه على ضفاف النهر. ويغيب المئزر عندما يرتدي الشخص الملابس الخارجية مرة ثانية، بعد أن يكون قد خلعها وخلع القميص أيضًا، ثم خلع البنطال، وذهب هكذا الى الماء، حيث يقفز بعد أن يكون قد خلع الملابس الخارجية، ويصبح في الماء عاريًا. وعند الخروج من الماء، يستره صديق بالملابس الخارجية. ثم يرتدي الشخص البنطال، وينزع الملابس الخارجية، بحيث يتبع ذلك لبس القميص، الصدرية، السترة الخارجية وكذلك الحزام. وحدهم الصبيان اليافعون والرجال يقومون بالاستحمام. وفي البيت، يتجنب المرء أن يكون عاريًا، فإذا كان "عريان" يعتبر ذلك عيبًا كبيرًا،

وعدا ذلك ربما أدى التعري في أيام شمس الصيف الشديدة الحرارة إلى التهابات جلدية⁽¹⁾.

في معان، سمعت أن بدوًا يقومون بلف قطعة قماش، كلباس وحيد، كحزام ("وَزْرَة") حول أجسادهم. ويذكر موزل⁽²⁾ متزّرًا جلدًا ("سِتْرَة"، "إزرة") يرتديه بدو العطاونة لباسًا وحيدًا لهم. وعن لف البدوي الحزام الجلدي حول خصره، يُنظر تحت الملابس الرجالية الحزام. وكثيرًا ما يرى المرء في مصر رجالًا يلبسون مجرد متزّر⁽³⁾ أو سراويل قصيرة⁽⁴⁾، ويعملون على مضخات الماء ("شادوف"). وفي جنوب شبه الجزيرة العربية، يخرج البدو السود متدثرين بمتزّر خاصة، حفاة وبلا غطاء رأس، وشعر متهدل⁽⁵⁾.

في الأزمنة القديمة

أن يكون المرء عاريًا ("عاروم")، فهو أمر عادي إلى حين حصول الخطيئة (التكوين 2:25). ومنذ ذلك الحين فصاعدًا أصبح الكشف عن العورة سببًا للخجل (التكوين 7:3، 10 وما يلي). وقد كانت تعرية نوح للعورة ("عروا") أمرًا مشينًا (التكوين 9:22 وما يلي). والأسرى يُقتادون عراة مع مؤخرة مكشوفة ("حسوفي شيت") (إشعيا 4:20). والأمر السوء هو اضطرار الأسير إلى الهرب عاريًا بعد الإمساك به من رداءه الوحيد، كي يؤسر (مرقس 14:52). واللباس هو نقيض العري الذي يكشف العورة (كورنثوس الثانية 3:5؛ رؤيا 17:3 وما يلي، 15:16). وحتى لو كان الجزء العلوي من اللباس متوافرًا والمؤخرة مكشوفة (صموئيل الثاني 4:10)، كان على المرء التحدث عن عريّ. وفي حال الكهنة الذين يمتلكون سراويل (الخروج 42:28)، ربما كان الصعود على درجات

(1) يُقارن المجلد الأول، ص 288 وما يليها، ص 483.

(2) Musil, *Arabia Petraea*, vol. 3, pp. 163f.

(3) Lane, *Manners and Customs of the Modern Egyptians*, vol. 2, p. 25 (fig.).

(4) صورة زانجاكي [مصور يوناني] بحوزتي.

(5) Helfritz, *Chicago der Wüste*², pp. 47, 55.

إلى المذبح عملاً آثمًا فربما انكشفت منطقة العورة (الخروج 26:20)⁽⁶⁾. وقد يدفع العري الحقيقي بمهنة الصياد قدمًا (يوحنا 7:21)، لأن كثيرًا ما يكون عليه النزول إلى الماء. وربما كان تكليف إلهي خاص (إشعيا 2:20)، أو ابتهاج غامر (صموئيل الأول 24:19)، سببًا لسير المرء عاريًا. علاوة على ذلك، يتم أحيانًا استخدام تعبير "عاري" في حال غاب اللباس العادي (التثنية 48:28؛ إشعيا 7:58؛ حزقيال 7:18؛ أيوب 6:22، 7:24، 10؛ متى 25:36، 38، 43 وما يلي؛ أعمال الرسل 16:19؛ رسالة رومية 8:35؛ كورنثوس الأولى 4:11؛ كورنثوس الثانية 11:27؛ يعقوب 2:15). وتتطلب الشريعة اليهودية⁽⁷⁾ عريًا تامًا عند الحكم القضائي برجم رجل بالحجارة، ولكن ليس المرأة، والحاخام يهوذا كان الوحيد الذي أباح التغطية من الأمام. والغريب أن العري غير محرم عند فرض ضريبة العُشر على ما كان أخذ العُشر منه موضع شك، لأن هذا يحصل دونما منح البركة⁽⁸⁾. وبالطبع يُفترض ألا يتم رؤية الملك عاريًا أو في أثناء الحلاقة⁽⁹⁾.

وبالنسبة إلى مصر والشرق الأدنى، يمكن البرهان عن أن خيطًا موضوعًا حول البدن كان يُعد سلف اللباس⁽¹⁰⁾. فقد مكّن الخيط من حمل أشياء صغيرة، وربما خنجر صغير⁽¹¹⁾. إلا أن المرء علق غطاء عورة عليه في الأمام⁽¹²⁾،

(6) بحسب ميخيلثا عن الجملة 3^b j. Ber. 81^a (Ausg. Weiß, S. 81).

يفترض من خلال ذلك الأمر بأقصر الخطوات.

(7) Sanh. VI 3, Sot. III 8.

(8) Dem. I 4, j. Dem. 22^b.

(9) Sanh. II 5.

(10) Lutz, *Textiles and Customs*, pp. 102f.; Thomsen, *Reallexikon der Vorgeschichte*, vol. 6, p. 390.

(11) يُنظر:

Wreszinski, *Atlas*, vol. 2, fig. 3,

حيث يوضع حزام مع خنجر فوق المثز.

(12) Greßmann, *Altorient. Texte und Bilder*, fig. 235; Lutz, *Textiles*, p. 103; Wreszinski, vol. 2, figs. 50-52; Borchardt, *Grabdenkmäler des Königs*,

صنح - رع II، الصور 9-11.

وهذا ترك الأمر في الخلف مرة أخرى إلى الحزام⁽¹³⁾، بحيث تُغطى المؤخرة أيضًا. إلى ذلك انضم المئزر الذي استخدمه فترة طويلة سكان الصحراء والفلاحون⁽¹⁴⁾، وربما صلح أيضًا كرداء تحتاني، حين بدأ المرء بستر البدن بشكل كامل. وتُظهر أشكال برونزية من عسقلان (القرن الرابع قبل الميلاد) إلهاً وكاهناً في مئزر⁽¹⁵⁾.

وبحسب معرفة الإسرائيليين الأوائل، كانت المآزر ("حجوروت")، التي قام آدم وحواء بحياكتها من ورق التين (التكوين 3:7، يقارن أعلاه، ص 179). وبشكل تحكيمي، عمل المرء منها لاحقًا ملابس كاملة⁽¹⁶⁾، تتبع في التكوين (21:3) فحسب. ومن المحتمل أن حزام الجلد ("إيزور عور") الخاص بإيليا (الملوك الثاني 8:1) وذلك الخاص بيوحنا المعمدان (متى 3:4؛ مرقس 6:1)، إضافة إلى حزام الكتان ("إيزور بثيتيم") الخاص بإرميا (إرميا 1:13 ومايلي) يجب تفسيره بمساعدة تومسن⁽¹⁷⁾ على أنه يشير إلى الرجوع إلى التقليد الشعبي القديم الخاص بالمئزر، على الرغم من أن إيليا يرتدي، علاوة على ذلك، معطفًا (يوحنا المعمدان رداءً)، كما يمتلكه، بحسب زكريا 4:13، الأنبياء (يُقارن أدناه، أ 6 [ملابس الرجال])، وهذا ليس مستثنى عند إرميا. وربما كان هذا الحزام الجلدي فروة مربوطة، كما يظهر في الصور القديمة أفراد الشعب النوبي يرتدونها كمئزر⁽¹⁸⁾. وثمة مئزر حقيقي هو رداء الحزن الخاص بالـ "سَق" من شعر ماعز أسود، حيث يوضع على الخواصر (التكوين 34:37؛ الملوك الأول 31:20 ومايلي؛ إشعيا 2:20؛ إرميا 37:48؛ عاموس 10:8؛ يهوديت 14:4، 5:8؛

(13) Lutz, *Textiles*, pp. 145f.

(14) Greßmann, *Textiles*, figs. 244, 250, 252f., 255, 258, 261; Wreszinski, vol. 2, pp. 16, 36.

(15) Iliffe, *Quarterly Dept. of Ant.*, vol. 5, no. 1, pp. 64, 66, Pl. XXXI 1, 2, XXXII 1.

(16) Ber. R. 19 (40*)

يُقارن أعلاه، ص 179.

(17) Thomsen, vol. 6, pp. 390f.

(18) Wreszinski, vols. 2-3.

المكابين الثاني (25:10) أو ممنطقة (حاجر صموئيل الثاني 31:3؛ الملوك الأول 32:20؛ إشعيا 3:15، 12:22؛ إشعيا 8:4، 26:6، 3:49؛ حزقيال 10:7؛ يوثيل 8:1؛ مراثي إرميا 10:2؛ المكابين الثاني 19:3؛ يقارن رؤية (3:11). ولذلك، يُدعى "حزام" ("مَحجورت سَق"، إشعيا 24:3) وتقع مباشرة على البدن (الملوك الأول 27:21؛ الملوك الثاني 30:6 [تحت اللباس]؛ أيوب 15:16؛ المكابين الثاني 19:3)، في حال ملك بدلاً من المعطف فوق اللباس (يوحنا 6:3). كان ذلك قطعة من شعر ماعز موضوعة على الخاصرتين لا يقوم المرء بخلعها ليلاً (الملوك الأول 27:21؛ يوثيل 13:1)، على الرغم من أنها قد تكون غير مريحة للجلد. وتقليد الحداد هذا يعرفه أيضًا زمن المكابين (يُنظر أعلاه)، ولكنه اختلف لاحقًا بشكل كلي تقريبًا، وذلك لأن القانون لا يأمر به، كما لا يظهر في إشعيا (5:58 وما يلي) كأمر يعتبره الرب خطيئة⁽¹⁹⁾. كذلك يثبت يوحنا (10:3)، أن ليس وضع أكياس نينوى (يوحنا 5:3 وما يلي؛ يُقارن متى 21:11)⁽²⁰⁾ يصنع المغفرة، بل اعتناقها المعنوي للرب هو الذي صنع المغفرة. لكن يُذكر أن حاخامًا وضع كيسًا حقيقيًا من أجل توسل المطر⁽²¹⁾، ناصحًا النبيل وحده في حال التقبل الأكيد للتوسل بتمنطق الكيس⁽²²⁾. ومن المهم بالنسبة إلى شكل الـ "سَق"، أنه لا يُستخدم كرداء عادي⁽²³⁾.

ويتبع يسوع تقليدًا عبوديًا (يوحنا 4:13، 5) حين يقوم، بعد نزع الملابس، بتمنطق مئزر (λεντιον، بالمسيحية الفلسطينية "سُبنيتا"، بالسريانية "سِدُونا")، كي

(19) j. Ta'an. 65^b;

Billerbeck, *Kommentar*, vol. 4, pp. 84f.

Ta'an. II 1, b. Ta'an. 16^a

(21) b. Ta'an, 23^b.

(22) b. Ta'an. 14^b.

(23) j. Ned. 40^c.

يُقارن:

كما أن العري المرتبط به أمكن ظهوره بشكل يدعو إلى الشك.
(20) يُقارن:

ينشف به أقدام تلاميذه التي غسلها، وغسل الأقدام⁽²⁴⁾ يتتمي إلى عمل العبد إذا لم يكن يهودي الأصل (اللاويين 25:39). ويحصل تمنطق لحماية الملابس عند تقديم خدمة المائدة (لوقا 12:37، 17:8). وحين، بحسب المدراش، يقوم إبراهيم بربط الثوب حول خاصرة هاجر التي طردها، حينئذ وسمها بالخادمة⁽²⁵⁾.

2. اللباس واللباس الداخلي والقميص

يُفترض أن ملابس داخلية وقميصًا يعينان أن في الإمكان ارتداء ملابس خارجية فوقها. وعن "الثوب" يمكن التحدث عن ارتداء رداء واحد. وكل نوع من الكسوة يُطلق عليه "لبس"، ج. "لبوس"، "هدم"، ج. "هدوم"، "بزة" كاملة "بدلة"، "كسوة"، "طقمة". وبهذا الخصوص يقول المثل⁽²⁶⁾: "كُلَّ عَلَ خَاطِرُكَ وَالْبَسَ عَلَى خَاطِرِ النَّاسِ". وكذلك⁽²⁷⁾: "الْبَسَ لِكُلِّ حَالَةٍ لِبُوسَةٍ" (للعمل ملابس قديمة، للزيارة ملابس جديدة، للعرس ملابس احتفال). وأيضًا⁽²⁸⁾: "رَبِنَ بَفَرَقِ الْبَرْدِ قَدْ الْهُدُومَ" أو: "رَبَّنَ بَفَرَقِ الْهُدُومَ عَقَدَ الْبَرْدِ"، لأن البرد غالبًا ما يُحسُّ به بشكل أقل من ذلك الذي يملك ملابس أقل.

ويدعى اللباس أو اللباس التحتاني الوحيد "ثوب"، ج. "ثواب"، "أثواب"، بحسب باور أيضًا "خَلَقَ"، ج. "خُلُقَان"، وباللهجة البدوية في حلب "قِصِيرَةٍ". ولكن كل نوع من الملابس يمكن أن يدعى "ثوب"، كما يقول المثل⁽²⁹⁾:

(24) يُنظر ميخ. عن سفر الخروج 2: 21 (Ausz. Weiß 82^a);

Siphra 109^e, Siphre, Dt. 355 (148);

يُقَارَن:

Billerbeck, *Kommentar*, zu Joh. 13:5.

(25) Jalk. Schim. 195 zu 1. M. 21:14, Pirke R. Eliezer 30.

(26) Bauer, *Völkseben*, p. 269;

يُقَارَن:

'Abbud & Thilo, no. 3704.

(27) 'Abbud & Thilo, no. 5144.

(28) Ibid., no. 2139.

(29) Ibid., no. 2886.

"عَ المِكْبَرُ ثوب أحمر"، "يرتدي المتكبر ثوبًا أحمر اللون"، وينطبق⁽³⁰⁾: "عوّد بطنك علّ رغيفين ولا تعوّد جسمك علّ ثوبين". وعلاوة على ذلك يجعل اقتناء ملبوسين من الشخص متكبرًا، إذ⁽³¹⁾: "ثوب عليه و ثوب عَ الوتد، قال أنا اليوم أحسن من كل البلد". ولكن⁽³²⁾: "ثوب العيرة ما بدفّ وإن دفّ ما بدوم". ويفترض المثل الشعبي الموجه إلى الرجل، يفترض أن تمزيق الثياب هو خاصية مرتبطة بالنساء بشكل أكبر⁽³³⁾: "لا أخوك ولا ابن عمك تشقّ ثوب علّ إيش؟". وواقع الأمر أن عند الحزن، يقوم الرجال عند بدو "الصخور" [بنو صخر] بتمزيق غطاء الرقبة ("يُقَدُّ الجيب") حتى الصدر⁽³⁴⁾.

ومادة اللباس القطنية هي الشيء الطبيعي كما يفترض المثل، عندما يقال⁽³⁵⁾: "ثوب قطن وملا البطن نعمة من الله". وبحسب بشارة كنعان، فإن أنواع القماش "مالطي" و"منصوري" كانت هي الدارجة. وال"ثوب" الأبيض هو الثوب الغالب بين الفلاحين والبدو. وال"ثوب" الأزرق هو الذي يرتديه الناس في منطقة نابلس ومناطق أخرى.

"ثوب" من قطن أبيض كان يرتديه، كلباس وحيد، مُدَرٌّ من بدو التعامرة بالقرب من المالحة، كان في الأعلى من دون أكمام وعرضه 80 سم، وطوله 1.2 م⁽³⁶⁾. ويُفترض أن يصل مثل هذا الثوب حتى بطن الساق على الأقل. وعلى الجانبين، وُضعت في أسفل فتحة الأكمام قطعة لتوسيع الثوب ("بنيقة"،

(30) Baumann, *ZDPV* (1916), p. 205.

(31) 'Abbud & Thilo, no. 1577.

(32) *Ibid.*, no. 1578;

Bauer, *Volksleben*, p. 272.

(33) 'Abbud & Thilo, no. 4926.

(34) Musil, *Arabia Petraea*, vol. 3, p. 427.

(35) 'Abbud & Thilo, no. 1580;

Bauer, *Volksleben*, p. 263; *ZDPV* (1898), p. 133.

(36) الصورة 42، تُقارن الصورتان 45، 108.

يُقَارن:

يُقَارن:

ج. "بنايق"⁽³⁷⁾، فامتدت في الأسفل حتى 34 سم، وذلك لأن قماش الثوب عادة ما يزداد على كلا الجانبين مسافة 4 سم، وأدت إلى توسعة سفلية مقدارها 2.36 م. هذه التوسعة مرغوب فيها لتسهيل الحركة في أثناء المشي والقرفصة، وكذلك عند الجلوس على الأرض. إلا أنني رأيت في منطقة حلب "ثوبًا" خاصًا بالبدو ذا شقوق على الجانبين، لا يقطع توسعة، وقد يكون هذا الشكل هو الأكثر بدائية. أمّا فتحة الرقبة المعمولة في الأعلى بعرض 20 سم، فهي على صلة بشق أمامي طوله 30 سم، لتسهيل دخول الرأس عبره. ويُفترض بمضاعفة القماش حول فتحة الرقبة والشق أن تحفظ هذا الجزء من الرداء من التمزق. وتبدأ الأكمام ذات الأطراف الطويلة ("ردن" ج. "إردان"، وبالقرب من حلب باللهجة البدوية "شلاحات" أيضًا) بقطعة توسعة على الثوب بعرض 4 سم، وارتفاع 19 سم، ثم يأخذ بالاتساع بعرض 33 سم لينتهي بامتداد متدلٍ بشكل مدبب إلى الأسفل بطول متر واحد. وكذلك قد تكون هنا كأكمام بطول 1.2 م، وعرض 20 سم، أي تبلغ أطرافها ضعف طول الأكمام تقريبًا. ولهذه ميزة التهوية عند التغطية التامة للأذرع، إلا أنها تمنح أيضًا إمكانية الكشف عنها، وذلك من خلال عقد الأطراف ثم وضعها على الرأس. وفي هذه الأردن يمكن ربط النقود. وقد تميز هذا الثوب بدرز على الجانبين وحدهما لتثبيت الأكمام، وذلك لأن القماش يكون عند الأكتاف مكورًا، وفتحة الرقبة مقصوفة بشكل متصل مع الشق⁽³⁸⁾.

وكما الثوب الموصوف أعلاه، كان الـ "ثوب" الفلاحي العائد إلى "السموع" في جنوب يهودا [جنوب الضفة الغربية]، والذي كان هو أيضًا من القطن الأبيض، وقد قمت بقياسه⁽³⁹⁾. وهو كان في الأعلى بعرض 75 سم، وله تحت الكمين قطع للتوسيع، كل منها من أربعة شرائط عمودية ذات أطوال متناقصة، وسعت الثوب نحو الخلف بحيث بلغ عرضه الكامل في الأسفل 2.5 م، وكان لفتحة القبة التي

(37) يُنظر:

Almkvist, *Actes*, vol. 2, pp. 300f.

والفعل المناظر لذلك، بحسب هافا، هو "بَنَّق" "يدق إسفين".

(38) يُقارن:

Boucheman, *Matériel de la vie bédouine* (1934), p. 12.

(39) الصورة 43.

بلغ عرضها 12 سم حاشية ارتفاعها 3 سم ومخيطة بـعُرْز متوازية، وعلى صلة بشق طوله 25 سم، أمكن إغلاقه بواسطة زر وعروة.

وفي الأمام والخلف، كانت قد وضعت مثلثات للتقوية في الأعلى. وكان الكَمَّان القائمان بشكل أفقي ("كَمِّم"، "كَمِّم"، ج. "كَمَّام") بلا أطراف قد بلغ طول كلٍّ منهما 31 سم وعرضه 30 سم، مع ثنية في النهاية عرضها 7 سم. كما يوجد كمان بطول 40 سم، ويعرض 28 سم. ونتيجة لعرض الجزء الأوسط للرداء، يتجاوز هذان الكَمَّان القصيران إلى أبعد من المرفق، ويترك فقط حوالى 10 سم من الساعد، عدا اليد، مكشوفًا. وقد كانت جميع العُرْز مُلفقة [يُلْفَق طرف الثوب حتى لا تنسل]، والحواشي مدروزة بشكل مضاعف ("تكبسة").

وبحسب المثل، فإن مظهر الأكمام ونوعها هما الأهم في الثوب، حين يقال⁽⁴⁰⁾: "زينة الثوب كمه، وزينة ابن آدم تُمُّه". وتُفترض أطراف أكمام طويلة، حين يقال⁽⁴¹⁾: "إِلِّ بِخَلِّيه زمانه، يُرَقص بِردانه" (يبقى على قيد الحياة). وحين يحمل الأعزب صابونته في كمه، يكون كمن يبحث عن امرأة تغسل ملابسه⁽⁴²⁾. وتُفترض الأمثلة التالية قصر الأكمام⁽⁴³⁾: "عمرک ما بتشوف قوَال، وإكامه طوال"، وكذلك: "قِمَنَّ من إذياله وحطينَ عل كمامه".

وفي حال الحاشية ("ذيل" ج. "إذيال" وباللهجة البدوية "شليل"، "حجر")، لا يقصد الشخص الإطار السفلي للثوب فقط، وإنما الجزء السفلي كاملاً، الذي، إذا لم يرفع فوق الحزام، يجز على الأرض. وهنا يمكن الحديث عن "طرف حواشيك" ("طرف ذِيالك")، كما عن "طرف كَمِّك"⁽⁴⁴⁾. ويقال للشخص المتكبر⁽⁴⁵⁾: "حط لك حجر عل ذِيالك أحسن ما تطير".

(40) 'Abbud & Thilo, no. 2291.

(41) Ibid., no. 592.

(42) Gustav Dalman, *Palästinischer Diwan*, p. 196.

(43) 'Abbud & Thilo, nos. 2905, 3396.

(44) يُنظر:

Linder, *Monde Oriental* (1931), p. 112.

(45) Baumann, *ZDPV* (1916), p. 192;

'Abbud & Thilo, no. 1789.

يُقارن:

وعن المضيف المزعج يُقال⁽⁴⁶⁾: "خزق له ذياله" (للضيف). ويقال هذا المثل أيضًا لمن يتدخل في خصومات الآخرين⁽⁴⁷⁾: "شي ما نأله، وتَخَزَقَتْ إِذْيَالَه". وفي أغنية يتم المناداة على خاطب يد فتاة⁽⁴⁸⁾: "إن كان بدك من بنات خالي، حُطَّ ميت خيري علّ ذيال"، أي ضع مئة قطعة ذهبية (قيمة كل منها 30 قرشًا) على الحواشي. المبلغ ذاته يمكن، بحسب الأغنية نفسها، وضعه على الكم.

عندما يُلبَس الـ "ثوب" كلباس وحيد⁽⁴⁹⁾، فإن له حزامه (يُنظر أدناه، 5 [الحزام])، الذي يضغط وسط الثوب على الخاصرة، كما يعطي الإمكانية لتقصير الثوب من خلال سحبه إلى فوق الحزام وعمل جزء متفخ من الثوب ("عَبَّ"، "عَبَّ")، والذي عادة ما يكون كبيرًا بشكل خاص عند الرعاة، ويكثر استخدامه لحفظ كيس النقود وأشياء أخرى⁽⁵⁰⁾. وعن هذا الجزء المتفخ تقول الأمثلة⁽⁵¹⁾: "إضحك في عَبَّك"، وكذلك⁽⁵²⁾: "تُمَكَّ زيَّ عَبَّ هبل"، "فمك (مفتوح) كما عب الأهبل (الذي لا يقوم بإغلاقه في الأمام)".

القميص ("قميص" ج. "قمصان" وباللاتينية المتأخرة *camisia*، وبالإيطالية *camicia*). ويُعتبر القميص زي أهل المدينة (تُنظر الصورة 55أ) ويرتديه الفلاحون أيضًا، حيث يمثل اللباس التحتاني (وهذا في "الطيبة" السامرية بالقرب من نابلس⁽⁵³⁾)، وفي الزيب الجليلية، وحتى عند بدو بالقرب من حلب). وكثيرًا ما يدعى "خلق"، ج. "خُلْقان"⁽⁵⁴⁾. وبسبب اللياقة والأصول، يُفترض أن يصل

(46) 'Abbud & Thilo, no. 1913.

(47) Ibid., no. 2503.

(48) Linder, *Monde Oriental* (1931), p. 108.

(49) الصورتان 44، 65.

(50) Schmidt & Kahle, *Völkserzählungen* I, p. 24; II, p. 68.

(51) Baumann, *ZDPV* (1916), p. 162.

يُقَارَن:

'Abbud & Thilo, no. 291.

(52) Baumann, p. 190.

(53) Jaussen, *Naplouse*, p. 64.

(54) Bauer, *ZDPV* (1904), p. 33.

حتى الركبة. وكان أحد النماذج⁽⁵⁵⁾ التي قمت بقياسها من قطن أبيض طوله 85 سم، وعرضه 62 سم، وذو فتحة للرقبة بعرض 19 سم، وياقة ارتفاعها 2 سم، وشق طوله 19 سم.

وقد كان الكمّان المثبتان في الأعلى بطول 40 سم وبعرض 17 سم. ومع العرض الكبير لكثفي القميص، والذي ربما بلغ لدينا 50 سم، قد تصل هذه حتى اليد وتسهل قطعة بعرض وارتفاع 11 سم أسفل بداية الكمّين الانتقال إلى القميص. وكونه مرگبًا من قطع متعددة، فهو ما يذكره المثل الشعبي⁽⁵⁶⁾: "مقطع موصل اسمه قميص". وعلى استخدامه على نطاق واسع، يشهد المثل التالي⁽⁵⁷⁾: "كل قميص وإله لبيس". وهو لا تنفع معه الكلمات العدائية⁽⁵⁸⁾: "ألف دعوة من إبليس ما يتخزق ولا قميص" (الذي هو رقيق). وكما يحصل مع ارتدائه وخلعه، تشير الأحجية التي تنطبق عليه⁽⁵⁹⁾: "أربع جاجات تُعبر كُمل واحدة من باب، ولما يطلعُ بطلعُ كُلمهم من باب": "أربع دجاجات (رأس، ذراعان وجسم) تدخل كل واحدة من باب (خاص)، وعند خروجها، تخرج من باب واحد (مشترك)".

في الأزمنة القديمة

أطلقت على الكسوة التي تغطي الجسم من عريه التسمية الأكثر عمومية: "مد" (اللاويين 3:6؛ القضاة 16:3؛ المزامير 18:109)، ج. "مدّيم" (صموئيل الأول 12:4، 38:17 وما يلي، مميز من "مِعيل"، صموئيل الأول 4:18)، "مدّوت" (المزامير 2:133)، نادرًا "مدوة"، ج. "مدويم" (صموئيل الثاني 4:10؛ أخبار الأيام الأول 4:19)، حيث يظهر قص الأردية حتى المؤخرة

(55) الصورة 46.

(56) 'Abbud & Thilo, no. 4386.

(57) Ibid., no. 425.

Baumann, ZDPV (1916), p. 167.

(58) 'Abbud- Thilo, no. 3585.

(59) Ruoff, Arab. Rätsel, p. 26.

يُقارن:

"شآتوت" صموئيل الثاني 4:10؛ يقارن إشعيا 4:20)، أو حتى السوءة ("مفسعا" أخبار الأيام الأول 4:19) كعمل شائن، بحيث يُعتبر الطول المتجاوز حدود السوءة وتغطية العورة والمؤخرة شرطاً ضرورياً (يقارن ص 200). ولأن "مَد" على صلة بـ "مادَد" "قاس"، فإن الرداء هو ذلك المصنوع بحسب طول مرتديه. ولأن "لابش" تعني "لبس" (التكوين 19:38 ويكثر تكرارها)، فإن الرداء هو "لبوش" (التكوين 11:49؛ صموئيل الثاني 24:1، 8:20؛ الملوك الثاني 22:10؛ إشعيا 19:14، 1:63 وما يلي؛ المزامير 19:22، 27:102؛ أيوب 7:24، 10، 18:30، 19:31؛ بالأرامية دانيال 21:3)، أو "ملبوش" (الملوك الأول 5:10؛ الملوك الثاني 22:10؛ إشعيا 3:63؛ صفنيا 8:1؛ أيوب 16:27؛ أخبار الأيام الثاني 9:4)، و"لباس" "تلبوشت" (إشعيا 17:59). وعن "كاسا" "كسا" تنبثق "كسوت" "كسوة"، التي يوفرها اللباس، والتي يعوزها الفقير خصوصاً في أثناء الليل (الخروج 26:22؛ أيوب 7:24، 19:31)، ولكن يفترض وجوده عند الجميع (التثنية 12:22؛ يقارن الخروج 10:21 من الجارية). والـ "مَحلاصوت" المعوضة عن الملابس المتسخة (زكريا 4:3) على صلة بـ "هجليص" "جهز"، والـ "حليصوت" (القضاة 19:14؛ صموئيل الثاني 21:2).

أما الكلمة الفنية الحقيقية لـ "لباس"، فهي "بيجد"، التي، بحسب "باجد" "التصرف خفياً"، تعني، في واقع الأمر، تغطية، ولذلك تُستخدم من أجل "سقف" (العدد 4:6-9، 11-13؛ صموئيل الأول 13:19؛ الملوك الأول 1:1؛ حزقيال 20:27). وهكذا تُسمّى مادة اللباس المنسوجة من الصوف أو من الكتّان (اللاويين 47:13، 52، 59)، والتي لا يجوز لها أن تحتوي كلا الصنفين (اللاويين 19:19، يقارن ص 105)، وتتميز من الجلد ("عور") ومادة شعر الماعز ("سَق") (اللاويين 32:11، 49:13، 57 وما يلي، 17:15؛ العدد 20:31)، يقارن ص 163، كما يذكر بالنسبة إلى ذاته أيضاً (اللاويين 51:13 وما يلي، 56:13 وما يلي). وبشكل أساسي، يُسمّى الثوب الجاهز هكذا (اللاويين 20:6، 55:14). وكان ليوسف "بيجد" يستطيع المرء الإمساك به (التكوين 12:39 وما يلي، 15:39 وما يلي، 18:39).

والثوب ضروري كما الخبز (التكوين 20:28)، يكسو العريان (حزقيال 16:7، 16)، ويفترض ألا يُرهن (عاموس 8:2؛ الأمثال 16:20، 13:27). ويستطيع المرء أن يُحضر في لباسه حنظلًا من الحقل (الملوك الثاني 39:4). عدد من بجاديم، أي رداء تحتاني وراء خارجي، يرتديها ملوك وأمراء (القضاة 26:8؛ صموئيل الأول 24:19، 8:28؛ صموئيل الثاني 31:13؛ الملوك الأول 10:22، 30؛ الملوك الثاني 7:5 ومايلي، 19:1؛ إشعيا 1:37؛ حزقيال 16:26؛ أخبار الأيام الثاني 29:18، 19:34، 27)، كذلك كبير الكهنة (الخروج 2:28 ومايلي، 29:21.5؛ اللاويين 8:30، 16:23، 32، 10:21؛ زكريا 3:3-5؛ سيراخ 10.7:45، 11:50)، وبسبب السراويل، يرتديها الكاهن أيضًا (الخروج 21:29؛ اللاويين 4:6؛ القضاة 10:17). كما يفترض تمتع الإنسان العادي بـ"بجاديم" (الجامعة 8:9). ويلبسها عيسو (التكوين 27:27)، ويحصل عليها يوسف (التكوين 42:41)، ويصبغها دأيس المعصرة من خلال عصير العنب (إشعيا 1:63). كما يمتلكها المقاتل (إشعيا 17:59)، والأسير (الملوك الثاني 29:25؛ إرميا 33:52)، وتسخن الثياب على أيوب في حال ربح مناظر (أيوب 17:37). والـ"بيجد" بالمفرد هو اللباس الخارجي، وذلك حين يُنزع من دون أن ينتج منه العري (الملوك الثاني 13:9)، حين يُطرح عند الهرب (الملوك الثاني 15:7)، أو يُلبس ككسوة من دون أن يكون هناك عري مفترَض (إرميا 12:43). ولا بد أن المقصود بذلك ملابس خارجية، حين لا ينزع حراس أسوار القدس ليلاً الـ"بجاديم" الخاصة بهم (نحميا 4:17). والـ"بجاديم" هي أردية تحتانية، إذا ما ذُكرت جنبًا إلى جنب مع "معيليم" (حزقيال 16:26؛ يقارن إشعيا 10:61)، كذلك "بيجد" جنبًا إلى جنب مع "معييل" (عزرا 9:3، 5). بدلة كاملة هي "تخريخ" "لف" (أستير 15:8)، ولاحقًا كثر استعمالها من أجل لف الجثة⁽⁶⁰⁾. وتمثل الملابس، إضافة إلى الفضة والذهب، غنائم نفيسة (صموئيل الأول 9:27؛ الملوك الثاني 8:7؛ زكريا 14:14). وإذا ما توافر كثير من ذلك، حينئذ يحتاج الأمر إلى حارس ثياب (الملوك الثاني 14:22؛ أخبار الأيام الثاني 12:34).

(60) Kil. IX 4, Schabb. XXIII 4.

وعلاوة على الثياب التي يرتديها المرء بشكل اعتيادي، هناك ملابس ثمينة ("بِجَادِيم حَمُودُوت") للمناسبات الاحتفالية، كما احتفظت بها رفقة من أجل عيسو (التكوين 15:27)، ثياب مجد مذهبة (سيراخ 29:6، 31)، ثياب تبديل ("حَلِيفُوت بِجَادِيم" القضاة 12:14 وما يلي، 19:14؛ الملوك الثاني 5:5، 22 وما يلي؛ يقارن "حَلِيفُوت سَمالُوت" التكوين 22:45)، والتي يجري أحيانًا الحديث عن استبدالها ("حَلِيف"، "هَجَلِيف") (التكوين 2:35، 14:41؛ صموئيل الثاني 20:12؛ المزامير 27:102). وحين يجب، بحسب السبعونية، قراءة "سِنَائِيم" بدلًا "شانيم" في الأمثال (21:31) (هكذا شتيورناغل (Steuernagel))، تُعد ربة البيت الجيدة ضعف كمية الثياب لبيتها.

تسمية ثانية للثوب، إضافة إلى "بِجَادِيم"، هي "سَملا" (التكوين 9:23؛ التثنية 4:8، 18:10، 3:22؛ إشعيا 6:3 وما يلي، 4:9). وهي تُستخدم قطعة قماش، إذا ما أراد المرء أن يلف شيئًا ما بها (القضاة 25:8؛ صموئيل الأول 10:21)، أو أن يلبسها (الخروج 34:12؛ الأمثال 4:30). ويمتلك الفقير "سَملا" من شعر الماعز (سيراخ 4:40)، وفي جميع الأحوال "سَملا" واحدة لليل (الخروج 26:22). ويُفترض بمن هو في حال أفضل أن يمتلك "سَملا" زائدة غير التي يرتديها، أي رداء غيار (يُقارن أعلاه "حَلِيفُوت سَمالُوت") في البيت (إشعيا 6:3 وما يلي). وأكثر من واحد يمتلكون "سَمالُوت" (التكوين 2:35، 13:44، 22:45؛ الخروج 34:12، 10:19، 14). كما أن الفرد يرتدي عددًا من الـ "سَمالُوت" (التكوين 34:37، 14:41؛ إشعيا 6:7؛ صموئيل الثاني 20:12). وتكون الثياب الخارجية "سَمالُوت"، حين تُربط أطباق العجين بها (ربما تقوم نساء بذلك) (الخروج 34:12). شكل مختلف من الـ "سَملا" هو "سَلما"، والذي قد يعني عموم الـ "رداء، لباس" (هكذا الخروج 8:22؛ ميخا 8:2)، وكرداء خارجي، حين يقوم المرء بالتدثر به ("عوطه"، المزامير 2:104)، وحين يقوم نبي بتمزيقه إلى 12 قطعة (الملوك الأول 29:11 وما يلي)، وكنباس وحيد يستخدمه الفقير ليلاً أيضًا (الخروج 25:22؛ التثنية 13:24). وقد يمتلك الفرد "سَمالُوت" عدة (أيوب 9:31)، ويبقى الجمع بالنسبة إلى كثيرين شيئًا مسلّمًا به (التثنية

4:29؛ إشعيا 5:9، 13، 22:8؛ الملوك الأول 10:25؛ نحميا 9:21؛ أخبار الأيام الثاني (9:24).

وقد لبس يسوع *ματια* (متى 17:2، 27:31، 35؛ مرقس 5:28، 9:3، 15:20، 24؛ يوحنا 4:13، 12، 19:23)، أي ثيابًا عدة جُعلت، عوضًا عن *χιτων* غير المخيط (ص 126 وما يليها)، أربعة أقسام (يوحنا 19:23 وما يلي). عدة *ματια*، لم تكن تنتمي إلى اللباس الرسمي مزقها كبير الكهنة في جلسة محاكمة يسوع (متى 26:65، *χιτωνες*، مرقس 14:63). ومن أجل تغطية عُريه، أشير على ممثل لادوكا أن يشتري ثيابًا *ματια* بيضًا (رؤيا 3:18). والأردية الخارجية كانت ضرورية، أما الـ *ματια*، أي الثياب البيض التي وضعها التلميذان على الحمار (متى 21:7؛ مرقس 11:7)، وأخرى فرشتها الجموع على الطريق عند مرور موكبه (متى 21:8؛ مرقس 11:8؛ لوقا 19:36). والرداء الخارجي هو أيضًا الـ *ματιον*، الذي يُفترض بالتلميذ بيعه مستقبلًا (لوقا 22:36)، وبعامل الحقل ألا يعود إلى البيت ليأخذه (متى 24:18)، والذي يطرحه الأعمى في أريحا، كي يظهر أمام يسوع (مرقس 10:50). ربما أيضًا *ματια*، أي أردية الفقهاء مع شرابيب (متى 23:5)، أقل توكيدًا الـ *ματιον* الخاص بيسوع، والذي تلمس حاشية ثوبه (متى 9:20 وما يلي، 14:36؛ مرقس 5:27، 6:56؛ لوقا 8:44). أما *χιτων* و *ματιον*، أي الرداء التحتاني والرداء الخارجي، فتشكل اللباس (متى 5:40؛ لوقا 6:29؛ يقارن أعمال الرسل 9:39). وحين يقوم بطرس في السجن بالتمنطق بعد النوم، ثم يلبس *ματιον* الخاص به (أعمال الرسل 12:8 وما يلي)، لا بد أنه نام ليلاً بالرداء التحتاني الممنطق، وأن الـ *ματιον* كان رداءً خارجيًا. وحين أراد بطرس العريان الذهاب إلى يسوع بقارب الصيد في الماء، ائترز بـ *επενοντη*، أي ربما بلباس خارجي (يوحنا 21:7) لا بد أنه كان متمنطقًا في الأعلى. ويستخدم السرياني من أجل ذلك "كوتينا" (= *χιτων*)، وبالمسيحية الفلسطينية هي "قُلبا" (= *χολοβιον*)، يقارن "قُلبين" ⁽⁶¹⁾، "قُلباس" ⁽⁶²⁾، والذي

(61) j. Schabb. 15^d.

(62) b. Schabb. 120^a.

ربما كان لباسًا تحتانيًا قصير الكُمّين. وب *ματιον παλαιον* يُقصد ملابس من جميع الأصناف التي لا تحتل رتقًا برقع جديدة (متّى 9:16، مرقس 2:21؛ لوقا 5:36؛ يقارن ص 151). وثمة تعبير دارج لـ "لبس" في العهد الجديد هو *περιβαλλειν* "استتر" (متّى 6:29، 31، 36:25، 38، 43؛ مرقس 14:51، 16:5؛ لوقا 12:27؛ 11:23؛ يوحنا 2:19؛ وسواها)، حيث يمكن استخدام *περιβολαιον* في مقابل "لباس" (كورنثوس الأولى 15:11؛ العبرانيين 12:1). وبالمسيحية الفلسطينية يُستخدم "لبس" في مقابل *περιβαλλειν* و *περιβολαιον* بحسب السبعونية (المزامير 27:102) هو "لبوش".

وإذا ما جرى الحديث عن زوال اللباس ("يُجِد")، الذي يتعرض لأكل العث ("عاش") (إشعيا 9:50، 6:51، 8؛ المزامير 27:102؛ أيوب 13:28؛ سيراخ 17:14، 13:42)، يجب افتراض وجود الصوف المذكور أيضًا في إشعيا (8:51) مع ذكر الـ "ساس" كأكل له⁽⁶³⁾. أمّا عث الملابس النشيط جدًّا في الشرق (يُقارن ص 7)، فعادة ما يوصف بالمدمر أيضًا (هوشع 5:12؛ المزامير 12:39؛ أيوب 4:19، 27:18؛ إرميا 71 مختصر؛ متّى 6:19؛ لوقا 12:33؛ يعقوب 2:5) بدلًا من *ματια*. فهي تدخل في الأشياء ("كيليم") وتعطنها ("مَرقيب")⁽⁶⁴⁾، وتؤثر فيها وتُفسدها ("راقاب"، هوشع 5:12؛ أيوب 13:28)، يقارن *βρωσις* "أكل" (متّى 6:19). وفي حال أن ملابس يوم الكفارة الكتانية الخاصة بكبير الكهنة عند حفظها خلال سنة تتعطن هي ذاتها ("مَرقيبين")⁽⁶⁵⁾، فإنها تكون قد وضعت بشكل رطب، وتعرضت لبقع من الرطوبة سلبت ألياف الأنسجة متانتها، بحيث إنها تتمزق عند أول غسل لها، كما علمتني زوجتي.

الحزن الشديد على قريب هو السبب في قيام حتى الرجل بتمزيق ("قارع") ملابسه ("بجاديم") (صموئيل الثاني 2:1، 11، 3:31؛ الملوك الثاني 2:12؛

(63) يُقارن أعلاه، ص 15 وما يليها.

(64) Deb. R. 2 (7^b).

(65) j. Jom. 44^b.

إرميا 5:41؛ مع ذكر الـ "معيّل"، أي الرداء الخارجى، أيوب 1:20، 2:12). وعلى الأبرص أن يميز نفسه من خلال شق الملابس هذا (اللاويين 13:45)، وعلى كبير الكهنة أن يترك ذلك عند الحزن (اللاويين 21:10)، وذلك لأن مكانته تُبرزه بين أقاربه، وفي حال حكم الله على أقارب، لا يجوز للكهنة وكبير الكهنة فعل ذلك (اللاويين 10:6)، حيث يجري في الحالات الثلاث الأخيرة تسمية الشق تمزيق "بارم". ويدعى العرف⁽⁶⁶⁾ أنه من خلال ذلك يصبح ليس محرماً على كبير الكهنة مجرد شق قليل من أسفل، والكاهن مجرد شق قليل من أعلى. وقد يقود الارتياح من خبر أو حقيقة سيئة أيضاً إلى تمزيق الملابس (التكوين 29:37؛ العدد 6:14؛ القضاة 11:35؛ صموئيل الثاني 15:32 [هنا "كُتُونِت"]؛ الملوك الثاني 5:7 وما يلي، 6:30، 18:37، 19:1؛ إشعيا 22:36، 37:1؛ أستير 1:4؛ أخبار الأيام الثاني 34:19، 27؛ يهوديت 14:16)، كذلك في حال التجديف المسموع (متى 26:65؛ مرقس 14:63؛ أعمال الرسل 14:14، 23:22). وفي التكفير أمام الرب عن خطيئته بشكل حزين، يقوم المرء بالشيء ذاته (الملوك الأول 21:27؛ الملوك الثاني 22:11، 19؛ إرميا 24:36؛ يوثيل 2:13)، لكن يُدكّر بأن تمزيق القلب هو الأهم (يوثيل 2:13).

وتحدد الشريعة اليهودية⁽⁶⁷⁾ السبب الذي من أجله يُعتبر تمزيق الثياب واجباً، وهو ما يفترض به أن يحل ليس بالحاشية وحدها ("مالال")⁽⁶⁸⁾، أو بشيء مخيط ("شالال") أو بمجرد غطاء ("راديد")، بل بما هو مخيط معاً بالكامل ("إخوي") (بعد تمزق سابق) أيضاً⁽⁶⁹⁾. ودونما إعادة خياطة من جديد، يفترض به أن يحصل التمزيق عند وفاة الأب أو الأم، الفقيه الخاص، "الأمير" (الرئيس الأول للسنهدين)، الرئيس (الثاني) للسنهدين، بسبب خبر سيئ، التجديف على الاسم المقدس (الإلهي) ("قِلَلت هسيم")،

(66) Hor. III 4, 5, Tos. Hor. II 1, Siphra 94^d.

(67) j. Mo. k. 83^b, b. Mo. k. 26^a.

(68) Kel. XXVIII 7 Cod. K.

(69) j. Mo. k. 83^b, b. Mo. k. 26^b.

حرق لفائف الشريعة، بسبب القدس والهيكلي (حين يراه المرء في دماره من على جبل المنطار)⁽⁷⁰⁾. وبسبب موت قريب فحسب، أي ليس من الغرباء، يجوز له أن يحصل في أيام ما بين الأعياد (ولكن ليس يوم السبت وفي أيام الأعياد الرئيسة)⁽⁷¹⁾. والتجديف المسموع على الذات الإلهية يُلزم القاضي تمزيق الملابس من دون خياطة⁽⁷²⁾. وبسبب بعض حالات الوفاة، مع استثناء المذكورة أعلاه، يجوز للمرء تسريح الشق بعد سبعة أيام، وخياطته بعد 30 يومًا⁽⁷³⁾. وفي حال التجديف على الرب، يُطرح السؤال نفسه عما إذا كان يجب أن يُنطق الاسم الرئيس للرب، أو لقبه فحسب⁽⁷⁴⁾، إذا كان التجديف على مادة أساسية من مواد الشريعة مساويًا للتجديف على اسم الرب⁽⁷⁵⁾، ويمكن تطبيقه على متى (65:26). وعلى صلة بتمزيق اللباس هناك نزع ("حالص")⁽⁷⁶⁾، ينسبه ابن ميمون إلى الحذاء، ولكنه، في واقع الأمر، ينطبق على اللباس، الذي يفكّه المرء، بحيث ينكشف الكتف والساعد. ويُفترض بالمرء الكشف عن الساعد الأيمن أو الأيسر أو حتى عنهما كليهما، كما فعل عكيفا أمام حاخام ميت⁽⁷⁷⁾.

إنه السؤال الذي يطرح نفسه عما إذا كان الـ"سق" المذكور ص 202 وما يليها يجب افتراضه دائمًا، حين يظهر شخص كـ"قودير" [مكفهر الوجه] في "الظلام" (المزامير 14:35، 7:38، 10:42، 2:43؛ أيوب 11:5 ["قوديريم"]؛

(70) يُقارن:

Gustaf Dalman, *Jerusalem und sein Gelände*, p. 29.

(71) Mo. k. III 7.

(72) Sanh. VII 5.

(73) j. Mo. k. 82^b.

(74) j. Mo. k. 83^b, Sanh. 25^a f., b. Mo. k. 26^a, Sanh. 56^a, 60^a, Tos. Mo. k. II 17;

يُقارن:

Billerbeck, *Kommentar*, vol. 1, pp. 1007f.;

ويخطي:

"Der Gottesname Adonaj", pp. 43ff.

(75) Siphre, Dt. 221 (114^b), b. Sanh. 45^b.

(76) Mo. k. III 7.

(77) Mass. Semachot 9.

(28:30) أو يشهد من تلقاء ذاته: "قَادَرَتِ" (إرميا 21:8). كذلك لبنان (حزقيال 15:31) وأبواب مدينة (إرميا 2:14) يمكنها أن تتبع صورياً هذا المثال. وربما كان مفترضاً أن المرء يرتدي في الحزن ثوباً قاتمًا، كما في حزقيال (16:26)، حيث تشكل "قَدروت" (هكذا تُقرأ بدلاً من "حَرادوت"، يقارن إشعيا 3:50) بديلاً من الثوب الرائع المنزوع. الكاهن الذي وجد أحدهم خطأً كابحاً لتأديته وظيفته، ارتدى ("لوبيش") أردية سود ("شحوريم") ولف نفسه ("مِتَعَطِّيف") بمثل هذا القماش بالذات، في حين أنه، نتيجة فحص جيدة، يقوم بكليهما بالأبيض⁽⁷⁸⁾.

اللباس التحتاني هو بالتأكيد، "كُتُونَت"، ج. "كُتُونوت"، القريب من الكلمة اليونانية *χιτων*، لكن قد يكون لباساً وحيداً أحياناً. ملابس من فرو ("كُتَنوت عور") يحصل عليها آدم وحواء بعد طردهما من الجنة (التكوين 3:21). وكتمييز خاص، امتلك يوسف "كُتُونَت بَسِيم" (التكوين 3:37، 23، 31 وما يلي)، كان، بحسب صموئيل الثاني (18:13)، في السابق "تُقرأ" "ميعولام" بدلاً من "مِيعيليم" ثوب عذارى فاخرًا. وتعني "بَسِيم"، بحسب السبعونية وترجوم إرميا 1، 2، Targ. Jer. I, II، "زاهي اللون"، وبحسب سعديا "قمماش مقصَّب أو مطرز"، بحسب المدراش⁽⁷⁹⁾ والسرياني "طويل الكمين"، ولا بد من فهمه استنادًا إلى ي. كونيغ (E. König) في القاموس، كونه ذا طول خاص حتى القدم وراحة اليد ("بَس"). وفي حل إخوة يوسف ربما كان الـ "كُتُونَت" أقصر وربما بلا كمين. أمّا الـ "كُتُونَت" المشدودة بالحزام ("أبنيط") في إشعيا (21:22) (يقارن صموئيل الثاني 32:15)، فهو اللباس الرسمي لموظف ملكي. وهي في أيوب (18:30) غطاء ضيق كامل. وحول مادة الـ "كُتُونَت" وشكله العادي، يفتقر إلى معلومات بهذا الخصوص. ومن التكوين (21:9) يستنتج تومسن⁽⁸⁰⁾، حيث ظهر في حالة السكر عاريًا، وفي صموئيل الثاني

(78) Midd. V 4.

(79) Ber. R. 84 (179^b),

(80) Thomsen, vol. 6, p. 391.

إضافة إلى تفسير آخر.

(20:6)، حيث يُتَّهَم الملك الراقص بالعري (عري الساقين فحسب)، من دون سبب يجبره على إطالته حتى الركبة، ويخمن لدى الفقراء مادة صوفية، وهو الممكن في فلسطين غير الغنية بزراعة الكتَّان⁽⁸¹⁾، ولبعض الوقت لم يكن القطن قد استُخدم بعد⁽⁸²⁾، ربما وضح الإشارة المتكررة إلى التسبب بالضرر من خلال العث (ص 15 وما يليها، ص 212).

وعلى النقوش الآشورية، يرى المرء إسرائيليين قدامى بأردية قصيرة الأكمام وممنطقة تصل إلى الركبة، وبأردية غير ممنطقة، وأيضًا قصيرة الأكمام تصل إلى القدم⁽⁸³⁾. وعلى صلة بذلك ما يظهر في الصور المصرية من ملابس طويلة الأكمام، مع شق صغير في منطقة العنق يُغلقُ بخيط⁽⁸⁴⁾، وهي تبدو أحيانًا كما لو أنها مفتوحة من الأمام⁽⁸⁵⁾. قصيرة الأكمام أو بلا أكمام هي الملابس التحتانية الطويلة لإسرائيليين قدامى على صور آشورية أخرى، والتي ستُذكر في ص 249. وجميع أنواع الأردية هذه سوف تناظر "كُتُونت" العبرانيين.

وبحسب تومسن⁽⁸⁶⁾، ربما كان شكل آخر قديم من الـ "كُتُونت" هو الرداء العديم الكُمّين ويصل إلى حد الركبة ويظهر في صور قديمة، وكان في الأصل يغطي كتفًا واحدة فقط. والشكل الأكثر بدائية يظهر في صورة قافلة يلبس رجالها لباسًا مغلقًا تظهر منه الكتف اليمنى مع الساعد والساعد الأيسر⁽⁸⁷⁾. ويفسره تيلكه (Tilke)⁽⁸⁸⁾ بأنه "قذف مائل"، حيث تُقَدَّف قطعة قماش قائمة

(81) يُقارن ص 23 وما يليها؛ المجلد الثاني ص 298 وما يليها.

(82) يُقارن المجلد الثاني، ص 299.

(83) Benzinger, *Hebr. Archäologie*³, figs. 60, 59;

Wreszinski, vol. 2, 46; Tilke, *Studien zur Gesch. Des orient. Kostüms*, figs. 3-4.

(84) Wreszinski, vol. 1, 269, 275.

(85) *Ibid.*, I 4. 88. 149. 288. 336. 337. 340; Benzinger, *Hebr.*, fig. 58.

(86) *Reallexikon*, vol. 6, p. 391.

(87) Greßmann, *Texte und Bilder*, vol. 2, fig. 250; Wreszinski, vol. 2, 6; Thomsen, vol. 5, table 6; Tilke, *Studien*, fig. 62.

(88) *Ibid.*, p. 42.

يُقارن:

الزاوية فوق الجسم. إلا أن الرداء يتدلى فوق الجسم دونما ثنيات، مثبت في الأعلى من خلال الجزء الواقع على الكتف اليسرى، والذي يعيقه أحياناً خيط موضوع حول العنق عن أن ينزلق⁽⁸⁹⁾، أي لا بد أنه كان على شكل كيس. وفي الأعلى، تُفرج فتحة مشقوقة بشكل مائل عن العنق والكتف اليمنى مع الذراع، وعلى الجهة اليسرى يُفرج شق عن الذراع اليسرى. ومن ذلك تتميز الـ "عباية" الحالية (يُقارن أذناه، أ 6 [العباءة وخرقة اللف والفرو والسترة]) من خلال كونها ترقد على كلتا الكتفين ومفتوحة من الأمام، إلا أنها تظهر، بسبب طولها غير الممنطق، كشيء شبيه. وبحسب صور أخرى⁽⁹⁰⁾، كان هناك لباس قصير الكمين أيضاً، وقد وقع الجزء التحتاني منه أسفل مئزر مثبت من خلال مرابط كتف. إن رداء ليس له شكل كيس كان لباس اللف الذي تشكل من قطعة قماش طويلة وغير عريضة، جرى لفها 3-8 مرات حول الجسم، بما في ذلك الساقين، وأحياناً تحررت الكتف اليمنى مع الساعد، إضافة إلى الساعد الأيسر، ولكن قد تكون موضوعة كغطاء فوقهما⁽⁹¹⁾. ولا بد أنها كانت ممنطقة أو مثبتة بشكل ما، كي لا تنفك بعضها عن بعض. وربما كان هناك أيضاً مئزر ممنطق موضوعاً تحتها. ومن جميع أشكال الملابس الغريبة هذه، لا يحتوي العهد القديم على أي تلميح يمكن التعرف إليه.

وبالنسبة إلى الأردية المقدسة ("بجدي قودش"، الخروج 2:28، 4، 10:31، 19:35، 21، 1:39، 13:40؛ اللاويين 4:16، 32)، والتي منها وحدها نحصل على صورة واضحة نوعاً ما لشكلها، تنتمي الـ "كُتُونت" كرداء وحيد للكهنة فوق السروال (الخروج 40:28، 8:29، 27:39، 14:40؛ اللاويين 13:8، 5:10؛ عزرا 2:69؛ نحemia 7:70، 72؛ يقارن حزقيال 17:44 ["بجاديم"]). وقماشه كُتَان ناعم ("شيش" الخروج

(89) واضح بشكل خاص عند:

Ubach, *La Biblia il-lustrada*, vol. 1, p. 285 (fig.).

(90) Wreszinski, vols. 2, 3, 8.

(91) Wreszinski, vols. 1, 4, 56, 288; vols. 2, 36; Tilke, *Studien*, figs. 56f.; Greßmann, vol. 2, fig. 259; Lutz, *Textiles and Customs*, figs. 125-128; Benzinger, *Hebr. Arch.*³, figs. 70f.

27:39؛ "بِشْتِيم" حزقيال (17:44)⁽⁹²⁾، تصميمها نسج مألوف ("مَعْسِي أوريح" الخروج 27:39). وعلى المرء الافتراض أنها كانت لباساً أبيض طويل الكمّين. ويقوم الكاهن يوسف بوصفها⁽⁹³⁾، ولكن ربما بحسب معرفته للواقع في الهيكل الأخير، ك- $\chi\iota\tau\omega\nu$ يصل إلى القدمين ومصنوع من قماش ناعم مضاعف ذي كمّين ضيقين وخيوط لإغلاق فتحة العنق. ويوحى من خلال التسمية $\mu\alpha\sigma\sigma\alpha\beta\alpha\sigma\alpha\nu\eta\varsigma$ (= $\mu\alpha\sigma\sigma\alpha\beta\alpha\nu\eta\varsigma$)، بأن تصنيعه كان هو نفسه كما في حال الـ "كُتُونَت" كبير الكهنة (الخروج 4:28، 39، 5:29، 27:39؛ اللاويين 7:8؛ سيراخ 8:45)، التي من أجل تصنيعها يُؤمر بمعالجة الـ "شَبِيص" (الخروج 39:28) وطراز الثياب "تَشْيِص" (الخروج 4:28)، والذي فُسر في ص 126 بأنه نسج تتناوب فيه خيوط رفيعة وأخرى غليظة. كما تفترض الشريعة⁽⁹⁴⁾ أيضًا أن الكهنة وكبار الكهنة يلبسون الـ "كُتُونَت" ذاتها، كما يظهر ذلك في الخروج (27:39)، حيث يُطلب، بالنسبة إلى "كُتُونَت" الخاصة بكليهما، التصميم نفسه ("نسج") والقماش نفسه ("قماش ناعم"). وبالطبع، كان قماشًا رقيقًا جدًّا مستثنى أصلاً. وحين تلقى كاهن من أمه "كُتُونَت" رقيقة جدًّا قيمتها 100 مينة (Mine) [قطعة معدنية كانت في قيد التداول في اليونان القديمة]، طلب منه النزول عن المذبح، لأنه يبدو عرياناً⁽⁹⁵⁾. وقد افترض المرء أن الكمّين اللذين يصلان إلى راحتي اليدين كانا يُنسجان بشكل خاص، ومن ثم يُرْكبان⁽⁹⁶⁾. ويُفترض شد الحزام التابع للـ "كُتُونَت" ("أبنيط"، ص 237 وما يليها)، كي لا يتسبب، بحسب مطلب حزقيال (18:44)، بالتعرق، في علو المرفق، أي فوق نهاية

(92) يُقارن أعلاه، ص 166 وما يليها.

(93) Josephus, *Ant.* III 7, 2.

(94) *Jom.* VII 5,

حيث تظهر "كُتُونَت" بين قطع الملابس المشتركة بين الكهنة وكبار الكهنة.

(95) *Tos. Jom.* I 22.

(96) *b. Jom.* 72^b.

الصدر⁽⁹⁷⁾. أما تدلّي الـ "كُتُونت" حتى الأرض، والذي ربما أمكن منعه من خلال شد الحزام، فهو ما لا يلغي عمل الكاهن⁽⁹⁸⁾؛ ففي يوم الكفارة، ارتدى كبير الكهنة، من دون أردية خارجية، "كُتُونت" من الكتان الخشن ("بَد"، ولاحقًا من نوع ثمين بشكل خاص⁽⁹⁹⁾)، مع حزام من القماش نفسه (اللاويين 4:16)، كما على الكاهن أيضًا أن يضعه على المذبح لرفع الرماد (اللاويين 3:6). ولا يجوز الخلط بين هذه الـ "أردية البيض" ("بجدي لابان") بالـ "أردية الذهبية" ("بجدي زاهب") الخاصة بكبير الكهنة⁽¹⁰⁰⁾. كذلك يظهر ملاك في دانيال (5:10) في رداء من "بَدِيم" مع حزام بذهب صافٍ، كذلك يسوع في رؤيا (13:1) في رداء يصل إلى القدمين (ποδηρης)⁽¹⁰¹⁾ مع حزام من ذهب، وفي رؤيا (6:15) يظهر ملاك في كَتَان نقي لامع (λινον) وحزام من ذهب.

الرداء التحتاني هو أيضًا (χιτων) (متّى 40:5؛ لوقا 29:6) (ص 211) والـ (χιτων) الخاص بمرتكب المعصية والملوث باللحم، والذي يفترض بالمرء كراهيته (يهوذا 23). ثوبان (χιτωνες)، يُلبس أحدهما ويبقى الآخر ذخرا، هما زائدان عند تنقلات تلاميذ يسوع (متّى 10:10؛ مرقس 9:6؛ لوقا 3:9) وكذلك أيضًا للاستخدام في البيت (لوقا 11:3). وقد كان الرداء التحتاني هو الثوب غير المخيط (χιτων) في يوحنا (23:19) (ص 126 وما يليها). أما الـ (χιτωνες) غير الرسمية والخاصة بكبير الكهنة في مرقس (63:14) (يُقارن ص 211)، فتُسمى في متّى (65:26) (ιματια). ولا بد أن المقصود رداء تحتاني وخارجي. ويصف يوسيفوس⁽¹⁰²⁾ الرداء التحتاني والخارجي ("مِعِيل") الرسمي لكبير الكهنة (χιτων).

(97) b. Zeb. 18^bf.

(98) Tos. Men. I 8, Zeb. 18^b.

(99) يُقارن أعلاه، ص 167 وما يليها.

(100) Tos. Men. I 7.

(101) يُقارن حزقيال 2:9 بحسب السبعونية، حيث ποδηρης = "بَدِيم".

(102) Josephus, Antt. III 7, 2, 4.

وعلى المرء ألا يتخيّل الرداء التحتاني بأنه قميص، وكان بالتأكيد "سادين"، ج. "سدينيم" (يُقارن باليونانية *σινδων*)، والذي يُذكر في العهد القديم، في القضاة (12:14، 13، 19) فحسب، إضافة إلى "ملابس التغيير" (ص 210)، في إشعيا (23:3)، والأمثال (24:31). وكما دة، يفترض بالمرء أن يخمن الكتّان. وتعرف الشريعة اليهودية الـ "سدينيم" كقطع قماش تصلح لاستخدامات متنوعة⁽¹⁰³⁾، وقد تكون مصنوعة من قماش ناعم (*Byssus*)⁽¹⁰⁴⁾. ويذكره المدراش ضمن أردية الرجال⁽¹⁰⁵⁾. وفي العهد الجديد، تظهر (*σινδων*) كقطعة قماش تُلفّ الجثة بها (متّى 27:59؛ مرقس 15:46؛ لوقا 23:53)؛ فالـ "خرق الكتّانية" (*οθωνιοι*)، بالمسيحية الفلسطينية "كتّانين" في يوحنا (40:19) والـ "أقماط" (*χειρτια*)، بالمسيحية الفلسطينية "بسقيان" = *φασχιαي* حول الأقدام والأيدي في يوحنا (44:11) يُفترض بها أن تتكفل بآلا تنفصل الأرجل بعضها عن بعض، والسواعد عن الجسد. وبحسب الشريعة، كانت منذ غملائيل الأول، معلم بولس الذي منع كل تفاخر بجمته، كانت الأشياء الكتّانية ("كيلي فِشتان") هي وحدها الدارجة بالنسبة إلى الجثث⁽¹⁰⁶⁾. وقد ترك يهوذا الأمير نفسه يُدفن في "سادين" واحدٍ، لأنه قال إن الإنسان (عند القيامة) لا يعود كما ذهب، في حين ادعى الحاخامات عكس ذلك⁽¹⁰⁷⁾.

وبالعبرية المتأخرة، تمثّل "حالوق" (ربما من "حالق" "أملس") الكلمة الدارجة للباس التحتاني⁽¹⁰⁸⁾. وقد يكون مصنوعًا من كتّان ("بد")⁽¹⁰⁹⁾، ورق

(103) Kel. XXIV 13, XXIX 1, 2 Cod. K.;

يُقارن:

Sukk. I 3, Bab. k. X 9; Tos. Jom Tob II 13, Kel. B. b. V 7.

(104) Jom. III 4.

(105) Ber. R. 19 (40^a).

(106) Tos. Nidd. IX. 17, b. Mo. k. 27^b, Keth. 8^b.

(107) j. Kil. 32^b, Keth. 35^a.

(108) Kel. XXIX 1, 2

يُقارن بالعربية "حَلَق"، ص 203، 208.

(109) Tos. Kel. B. b. V 1-3.

"نِيار")، لباد ("لِيْد")، أو صوف⁽¹¹⁰⁾، ويتمتع بحاشية ("إمرا")⁽¹¹¹⁾، التي هي على نحو ما قرمزي⁽¹¹²⁾، ومنسوجة⁽¹¹³⁾. أمّا الـ "حالوق" الأبيض⁽¹¹⁴⁾ الذي ارتداه موسى خلال سبعة أيام ترسيم هارون وأولاده (اللاويين 8: 33 وما يلي)، فكان بالتأكيد ثوبه الوحيد. وبحسب المدرّاش الهلاخي⁽¹¹⁵⁾، فإن "كِسوت" و"سَملا" الخاصين بالفقراء في الخروج (26: 22) يجب تطبيقهما على "طَلّيت" و"معطف" و"حالوق" "لباس تحتاني"، بحيث إن هذه هي الألبسة الوحيدة، كما يظهر عادة بعضها إلى جانب بعض⁽¹¹⁶⁾.

3. البنطال والرداء التحتاني

لا ينتمي البنطال إلى الزي الفلسطيني بشكل تلقائي، إلّا أنه منتشر الآن عند السكان المستقرين. ويتميز، بشكل أساسي، باتساع كبير في الأعلى ونهايات ضيقة في الأسفل. ولا يحرص البدو على لبسه⁽¹¹⁷⁾، ولكنني رأيتهم يقومون باستعماله في حلب. ولم يغب عند الفلاحين في الماضي نفورهم الشديد منه. وبحسب بشارة كنعان، اعتُبر لبس البنطال في بيت جالا، أيّا كان نوعه، عيبًا. وتذكر رواية شعبية كيف أن هذا الشعور شكّل عائقًا أمام الدخول في الخدمة العسكرية. وعند الدعوة إلى ارتدائه، ينادي ابن شيخ قبيلة قائلًا⁽¹¹⁸⁾: "وَي بَدِّ ادحش طيزِ فالسِروال؟ الله يقبحه ما اقرفه ينعل

(110) j. Schabb. 15^d.

(111) j. Kidd. 65^b.

(112) Neg. XI 10.

(113) Tos. Schabb. XII 1, j. Schabb. 14^a, b. Schabb. 105^a.

(114) b. Ta'an. 11^b, 'Ab. z. 34^a.

(115) Mekh. Ausg. Weiß 102^b, Mekh. De R. Jischma'el, S. 317,

مع تفسير معكوس:

Mekh. d. Schim. b. Jochaj. p. 152.

(116) Ned. IV. 1.

(117) يُقَارن:

Musil, *Arabia Petraea*, vol. 3, p. 164.

(118) Schmidt & Kahle, I, p. 22.

أبو إَلْ أطلعه وأبو إَلْ بلبسه". وبالنسبة إلى لفتا، يذكر روتشتاين⁽¹¹⁹⁾ في سنة 1910 أن البنطال ("لباس") قد صار مقبولاً في زمن حديث فحسب، وذلك من أجل بزة العريس. وبحسب المُقدسي⁽¹²⁰⁾، لم يرتد فلاحو فلسطين البنطال في القرن السادس عشر.

وبحسب تسميته، فإن السروال الفضفاض⁽¹²¹⁾ المصنوع من قطن أزرق أو أسود، ونادرًا من الأبيض ("سروال"، ج. "سراويل"، أيضًا "سروال"⁽¹²²⁾)، يقارن بالفارسية "شلوار") فارسي الأصل. وهو يشبه لباسًا بلا كَمَمين مخيطًا في الأسفل ومقصوصًا، بحيث يتمتع في الأسفل على الجانبين بساقين قصيرتين، وبحيث تتدلى من الأعلى في الوسط طيات سميقة. ويجري، بشكل محكم، شد الفتحة العليا العريضة من خلال خيط مسحوب عبر الطرف ("دَكَّة"، "دَكَّة"). وعلى صلة بذلك التعبير الساخر⁽¹²³⁾: "سروال ما إله ودكته بأربع عشرة قرش"، أو "أربع وعشرين ذراع". وفي حلب إمتلك المرء كـ "مدكّة" عودًا رفيعًا مع عروة في النهاية لسحب الخيط.

وقد لاحظتُ استعمال البدو السروال بالقرب من حلب، وكذلك أهل مدينة حلب، والناصرية والجليل الشمالي حتى بانياس. وتشد أغنية عرس من السلط على أن المحب يستقبل حبيبته بثوب مفكوك ("رفال") بـ "سروال"⁽¹²⁴⁾. وبفضل كبير المعلمين باور في القدس، حصلت على مقاس ورسم لـ "سروال"⁽¹²⁵⁾ من قماش قطني ("مالطي") ذي لون أزرق غامق. ويُفترض لذلك توافر حرير سميك. والغريب هو الاتساع الذي يكاد لا يصدق من ستة

(119) PJB (1910), pp. 116, 131.

(120) Gildemeister, ZDPV (1884), p. 220.

(121) يُقارن المجلد الثالث، الصورتان 3، 16؛ المجلد الرابع، الصورتان 50، 62.

(122) يُنظر بهذا الشأن:

Dozy, *Dictionnaire des noms des vêtements*, pp. 203ff.; Almkvist, *Actes VIII. Congr. Orient.*, vol. 2, p. 329.

(123) 'Abbud & Thilo, no. 2438.

(124) Dalman, *Palästinischer Diwan*, p. 218.

(125) الصورتان 47 وتُقارن الصورة 49؛

Tilke, *Orient. Kostüme*, p. 46.

أمتار، مرَّب في الأمام والخلف بثلاث قطع بطول 75 سم، وفي الأطراف، وكل قطعة مقدارها 37.5 سم.

وجدير بالملاحظة هنا أن شريط القماش الأوسط يتألف في الأمام والخلف من قطعة واحدة، بينما تصل عادةً درزة الجزء الأمامي والخلفي. ويبلغ طول الـ "سروال" 75 سم، وجرت إطالته مسافة 13 سم على الأطراف فقط لقطعة قماش الساق المكففة بشكل قوي في الأسفل. وفي الأعلى ثنية تتيح من خلال الخيط المشدود ("دكة") تضيق اللباس العريض إلى طيات كثيرة. ولأن فتحتي الرجلين توجدان في نهايات الاتساع، حينئذ يُضغَط على الطيات في الأمام وبعد الوسط. وتبقى الجهة الداخلية للرجلين حرة ضمن السروال العريض هذا. ويوضع جيب على جهة من الجهات. وفي الأسفل من الوسط، هناك شق يُمكن من التبول من دون فك خيط السروال.

وما كان أضيق هو السروال المصنوع من قماش القطن الأسود ("كزمير")، والذي قامت بقياسه مديرة مصحح المجذومين في القدس كبيرة الممرضات أو. نورغارد (O. Nørgaard)؛ فقد كان عرضه 1.82 سم فقط، وطوله مع قطع مكملة للأرجل 90 سم. وكان قد جرى هنا أيضًا وضع القطع الملحقة بالساقين والمغلقة من خلال زرين على النهايات الخارجية للعرض، بحيث إن حوالى 1.40 م، سواء في الأمام أو في الخلف، عليها أن تتحول إلى طيات بين السيقان. فقط 1.62 م عرضًا و1.01 م طولًا بلغت مقاييس سروال قطني أبيض ("سروال"، "لباس")⁽¹²⁶⁾، وكان قد قاسه لي القس موديروف في حيفا، وكان مشدودًا بشريط طوله 2.4 م وعرضه 1 سم، وله قطع ملحقة للساقين ذات قماش مضاعف.

وهناك سروال أسود قاسه القس موديروف في مستوطنة فالدهايم (Waldheim) فكان عرضه 1.31 م وطوله 1.04 م وقطع مكملة للأرجل متساوية وقابلة للترزير بعرض 11 أو 12 سم وبطول 23 سم، ومثبتة على النهايات الخارجية، وشق

(126) الصورة 48.

جيب بطول 13 سم، مع جيب موضوع في الداخل بطول 27-31 سم، وعرض 17 سم. وقد وُجد الشق 16 سم تحت الحافة العلوية للسروال المزود بزناز ودوبارة. وحلّ البنطال الأوروبي ("بنطلون" ج. "بناطلين"، يقارن بالإيطالية *pantalone*) محلّ الـ "سروال" بشكل كبير في الوقت الحاضر⁽¹²⁷⁾.

وكرداء تحتاني أسفل الـ "سروال"، هناك، إلى جانب الـ "لباس" في حلب، وبحسب باور في لبنان أيضًا، الـ "شنتيان"، الـ "شنتان" القطني الأبيض. وكرداء تحتاني أبيض منفصل، يبقى الـ "لباس" (يُنظر أعلاه) شائع على نطاق واسع. ويقوم بدو في حلب، كذلك سكان مدن وفلاحون في فلسطين، بارتدائه تحت القميص. وقد بلغ النموذج الذي قسّمته⁽¹²⁸⁾ في القدس، والمصنوع من قطن "مالطي" أبيض، في الأعلى مترًا واحدًا عرضًا، ومترًا واحدًا طولًا، وفي الأسفل 12 سم، وكانت سيقان عريضة موصولة حتى الوسط من خلال قطعة ملحقة عرضها في الأسفل 40 سم في الأعلى كان هناك طية من 4 سم مخصصة كمكان لخيط الربط ("دكة"). وفي الأسفل عن ثنية من 7 سم تثبيت الفتحة. وهناك نموذج قاسه⁽¹²⁹⁾ كبير المعلمين باور، بلغت أبعاده من أعلى بعرض 80 سم وبتطول 87 سم، وله قطعة ملحقة بطول 60 سم، وفي الأسفل بعرض 50 سم، وعلى فتحتي الرجلين خيوط للشد والربط. ومهما يكن الأمر، فإن هذه السراويل التحتانية واسعة جدًا، وفي النصف العلوي تمثل في واقع الأمر ثوبًا تدخل فيه في الأسفل الأرجل، وهو لا بد أنه مريح وقت الحر. ويسخر مثل شعبي من الذي يضحك الأمور، إذ يقال عنه⁽¹³⁰⁾: "بسوي [من] الفجة رجة ويفصل للبرغوث لباس": "يعمل من حبة التين غير الناضجة"⁽¹³¹⁾ ضجة ويفصل للبرغوث سروال".

(127) الصورتان 55، 67.

(128) الصورة 50؛ يُقارن المجلد الثاني، الصورتان 24، 26؛ المجلد الثالث، الصورة 20 ب؛ المجلد الرابع، الصورة 44.

(129) الصورة 51، يُقارن:

Tilke, *Orient. Kostüme*, table. 41

كبنطال قماش.

(130) 'Abbud & Thilo, no. 1367.

(131) يُقارن المجلد الأول، ص 379.

بالنسبة إلى فلسطين القديمة، تُذكر ملابس الكهنة وكبير الكهنة كـ "مِخْنَسِي بَد" (سعديا "سراويل من عَشْر")⁽¹³²⁾، ذكر سراويل تحتانية كَتَّانية، يُفترض بها أن تقوم بتغطية العورة من الحوض حتى الفخذ (وهذا يعني، بحسب ابن ميمون⁽¹³³⁾)، من فوق السرة حتى الركبة) (الخروج 42:28، 28:39؛ سيراخ 8:45). سراويل تحتانية من النمط ذاته يلبسها الكاهن عند إزالة رماد المذبح (اللاويين 3:6)، ويلبسها أيضًا كبير الكهنة يوم الغفران (اللاويين 4:16) "على الجسد". وبحسب الشريعة اليهودية⁽¹³⁴⁾، التي تعرف ذلك أيضًا، فإنها لم يكن لها شق أمامي ("بيت هاعروا") ولا شق خلفي ("بيت هتيتب")، ربما كانا للسراويل التحتانية الخاصة، وكان لهما رباط، وكانت أشبه بسراويل ("بمَلِنَا"، يُنظر أدناه) الراكب⁽¹³⁵⁾. كذلك في حزقيال (18:44) تُطلب سراويل تحتانية من الكَتَّان ("مِخْنَسِي فِشْتِيم") لأحواض الكهنة. ويقارن يوسفوس⁽¹³⁶⁾ سراويل الكهنة التحتانية بـ *αβαρπιος*، أي بالسراويل التي كانت، بحسب هيرودوت⁽¹³⁷⁾، مميزة للفُرس، وبالتأكيد جرى في وقت لاحق ارتداؤها بشكل اعتيادي في اليونان؛ إذ يُذكر في اليونانية الحديثة سروال وسروال تحتاني. وبحسب ابن ميمون⁽¹³⁸⁾، تشبه سراويل الكهنة التحتانية كيسًا يصل من أعلى السرة حتى الركبتين وله شقوق للساقين، في حين يغيب الشق الأمامي والشق الخلفي. ويُفترض عند نزع ملابس الكهنة الإبقاء على السراويل حتى يقوم رداء آخر بتغطية العورة⁽¹³⁹⁾. وفي

(132) يُقارن أعلاه، ص 29 وما يليها، وص 167.

(133) هـ. كِلِي هَم - يَكْدَاش، VIII 18.

(134) Jom. VII 5 Cod. K.,

"مِخْنَسِيَم".

(135) b. Nidd. 13^b.

(136) Josephus, *Antt.* III 7, 1.

(137) *Hist.* I 17; III, 87; VII, 61.

(138) هـ. كِلِي هَم - يَكْدَاش، VIII 18.

(139) Tam. V 3.

حال كانت قد تعرضت للتمزق، يجري حينئذ استخدامها فتائل لفوانيس المكان المقدس⁽¹⁴⁰⁾. وما هو لافت في نقش تدمري يعود إلى القرن الثاني أو الثالث، وجود صورة كاهن في رداء قصير ممنطق وطويل الكُمّين، ويلبس سروالاً على الساق المنعلة⁽¹⁴¹⁾.

يرتدي اليهود البابليون، الذين قُذف بهم إلى أتون النار (دانيال 3: 21)، 27، "سربالين" (*sarabara* Theod)، التي تصف، بحسب "شلوار" الفارسية، و"سروال" العربية (ص 220) السراويل الفضفاضة التي جرى ارتداؤها بشكل مرئي. وهناك لاحقاً في الاستخدام الخاص، علاوة على "مخنسايم"، "بمّنيا" (= *feminalia*) أيضاً⁽¹⁴²⁾. وبحسب المدرّاش بشأن التكوين (23: 37)، ربما ارتدى يوسف، علاوة على الرداء التحتاني ("حالوق")، والرداء الخارجي الملون ("برغود" = *paragauda*) سروالاً ("بمّنيا")⁽¹⁴³⁾. وإلى الـ 18 قطعة ملابس، التي يجوز إنقاذها في يوم السبت، ينتمي "أبرقين" عدد اثنين (= *braccae*) "سراويل"، و"سبرقين" (= *subbraccae*)؟ عدد اثنين "سراويل تحتانية"⁽¹⁴⁴⁾. وكان على كلّ من بطّتي ساقّي المحارب قضيب نحاسي ("مصحتّ نحوشت"، صموئيل الأول 6: 17) يناظر في المشنا⁽¹⁴⁵⁾ "معبّايم".

(140) Sukk. V 3, j. Sukk. 55^b.

(141) Amy & Seyring, *Syria*, vol. 17, p. 249; *Pl. XLVI* 1, fig. 10.

(142) Kel. XXVII 6 Cod. K.

Tos. Kel. B. b. V 11

(ابن ميمون بالعربية "شاشية")، يُقارن:

"بمليثوت".

(143) Ber. R. 84 (180^b).

(144) Schabb. XVI 4, j. Schabb. 15^d

ورد في الشريعة اليهودية في العهد البابلي:

b. Schabb. 120

"سفرقين" و"برغود"، إلا أن الرقم المضاعف لا يلائم ذلك. وبحسب ابن ميمون:

Kel. XXIX 2

ربما كان "سبريقين" نوعاً من القمصان.

(145) Schabb. VI 2, Kel. XI 8.

4. الرداء الخارجي والصدريّة

ما يُلبس فوق اللباس التحتاني ("ثوب") هو ما يطلى عليه سكان المدينة والفلاحون، والبدو في منطقة حلب أيضًا، اللباس الخارجي ذا الكمين الطويلين، والمفتوح من الأمام والمصنوع من قطن أو قماش أو حرير، كما يدعى "قنباز" ج. "قنابيز"، وتلفظ عادة "قمباز"، وفي منطقة حلب "عُمباز" أيضًا. ويُنادى على من يعتقد أنه قادر على صنعه من دون أن يكون خياطًا⁽¹⁴⁶⁾: "يا عايق لِم القنباز، ارفع اذياله وقُصّه، أعط خبزك للخباز ولو أكل نُصّه". ويتميز الـ "قمباز" بأنه مفتوح في الأمام من أعلى إلى أسفل، ما يدعو إلى التساؤل عمّا إذا كان على المرء أن يغلقه بواسطة عراوي أو يتركه مفتوحًا كي تظهر الصدريّة الموجودة تحته. وفي أي حال، يعني الحزام المربوط فوقه إغلاقًا للجزء السفلي. والمعتاد هو التبطين ("إبطانة") بقماش قطني أبيض، مهما كان نوع القماش الخارجي ("وُجّه").

وفي سنة 1925، قسّت قمبازًا⁽¹⁴⁷⁾ من القطن لرجل من كفر قدوم، فكان طوله 1.15 م. وثمة قمباز أيضًا بطول 1.35 م، وإذا ما افترض أن يكون الثوب مغلقًا من الأمام ("ردّادة"، "ردّ")، حينئذ يكون الجزء الأمامي من شريطي قماش يبدآن من أعلى بعرض 11 أو 20 سم ويتتهيان في الأسفل بعرض 33 أو 20 سم (في حال الثوب المفتوح في الأمام، ربما بدأ الشريط الأول بشكل مدبب في الأعلى، وانتهى في الأسفل بـ 30 سم بينما يكون الثاني من أعلى ومن أسفل بعرض 20 سم). ومن شأن قطعة توسيع تبدأ تحت قاعدة الكمين، وعرضها في الأسفل 27 سم، أن توفرّ توسعة إضافية للرداء نحو الأسفل منحتها شق في قطعة التوسعة بطول 18 سم إمكانية إضافية أكبر.

كان الظهر بالعرض نفسه من أعلى ومن أسفل، 44 سم، بحيث بلغ كامل المدى في الأسفل 1.64 م، وفي الأعلى كانت قد وضعت قبةً بارتفاع 1 سم

(146) 'Abbud & Thilo, no. 5057.

(147) الصورة 52، تُقارن الصور 56، 58، 73.

قطف. وقد بلغ طول الكُم 52 سم، وعرضه في البداية 16 سم، وفي النهاية 10 سم. وقد وسعت قطعة علوه وعرضه 14 سم، بدايته حتى 30 سم. وبين قطع التوسيع تُرك 65 سم فوق النهاية السفلى، شق طوله 14 سم، أمكن المرء من خلاله مد اليد إلى جيب ("جيب"، "جيب"، "جيب"، "جيب") الناتج من خياطة قطعة قماش تحتها بعمق 16 سم وبعرض 19 سم. وعند سكان المدينة فحسب، ربما استُخدمت هذه لصنع محرمة (محرمة، ج. محارم)، إذ يستخدم الفلاحون والبدو غطاء الرأس والأكمام أو المعطف عند التمخط، هذا في حال لم يستخدموا أصابعهم كي يقذفوا بها ما يخرجونه من أنوفهم من مخاط.

كما يمكن أن تجد أشياء أخرى مكانًا لها في الجيب، مثل كيس نقود ("كيس"، "جُزدان" بالتركية)، سكين جيب وقداحة. ويُناح على "شيخ" يُنادى عليه⁽¹⁴⁸⁾: "يا كيس الذهب محطوط في جيبه". وفي الـ"قمباز" الموصوف أعلاه يوجد أيضًا جيب صغير للساعة مخيط داخليًا بقياس 7-9 سم على الجانب الأيمن من الجهة الأمامية. وفي الأعلى يتم الإغلاق بواسطة زر وعروة، فهي بعمق 32 سم من خلال أربطة حزام ("سفيفة"، ج. "سفايف") طولها 80 سم، حيث سُحبت من اليمين من خلال ثقب عند الدرزة، ورُبِطت من الخارج حول الجسد. كما يمكن ان تكون خيوط قصيرة ("قيطان"، ج. "قياطين") مثبتة من الأمام على أطراف اللباس. وقد تُسج السطح الخارجي القطني ("وجه") بخطوط عمودية ورفيعة صفراء وحمراء وبيضاء على خلفية سوداء، كما قد تتوافر خطوط بيض وزرق أيضًا. وعلى الأكمام يوضع القماش بشكل عرضي، بحيث تسير الخطوط بشكل أفقي. وكبطانة ("إبطان")، استخدم قماش قطني أبيض.

قمباز⁽¹⁴⁹⁾ حريري ارتداه عيسى من سلواد في سنة 1925 في مصح المجذومين في القدس كان ذا خلفية حمراء وخطوط مصبوغة بالأصفر، وفي الوسط خطوط مصبوغة بالأخضر والأحمر والأبيض، وبطول 1.30 م،

(148) Dalman, *Palästinischer Diwan*, p. 338.

(149) الصورتان 53، 54؛ يُقارن: 72؛

Tilke, *Orient. Kostüme*, table. 21

"قَطَّان".

وعرض علوي 50 سم، واتساع سفلي كامل 2.05 م، ومكوّن من خطوط كلا الجزأين الأماميين يبلغ مداها 24 أو 37 سم، وقطعتي توسعة مزوّدتين بجيب وشق، كل منها 17 سم، وجزء الظهر بعرض 49 سم. ويُغلق سداد الرقبة بأزرار وعري أسفل القطعة الملحقة البالغ ارتفاعها 1.5 سم، ويُغلق الثوب الموضوع بعضه فوق بعض في الأمام فوق الجيب بأربعة خيطان ربط، مثبتة، بشكل جزئي على الحواشي، وبشكل جزئي على الثوب، داخليًا وخارجيًا. أمّا الأكمام، التي كانت بداية قد وسّعت من خلال قطعة ملحقة، فقد بلغ طولها 57 سم، وعرضها 16 سم.

يُعتبر الـ"قُفطان"، ج. "قفاطين" بديلاً أرقى من الـ"قُمباز"، إذ تعود تسميته إلى "خُفطان" الفارسية، وهو، بحسب باور⁽¹⁵⁰⁾ ذو لون واحد، واسع وطويل، أو لباس خارجي حريري للمناسبات الاحتفالية، بحيث يجري التعامل معه كـ"هَدْم حرير" في رام الله و"أرتاس"⁽¹⁵¹⁾ [أرطاس] وكذلك كـ"قُمباز" حريري مثل الموصوف أعلاه. أمّا العريس الذي يلبس الـ"قُفطان" المصنوع من القماش، فيقوم بتزويره ("بِزْرَر")⁽¹⁵²⁾. وهذا وصف آخر وربما كان هذا ليس غير تسمية أخرى للـ"قُفطان"، حين يغنى للعريس⁽¹⁵³⁾: "لبس جلايته من فوق خلقان": "لبس الـ'جلايه' الخاصة به فوق ملابس داخلية".

إن اللباس الخارجي القطني والملوّن فوق الـ"ثوب"، يدعى "كِبَر"، ج. "كبارة". وقد سمعت ذلك في مادبا والبتراء، إلّا أن بشارة كنعان ينسبه إلى بيت جالا، ومعروف في القبيبة "كبر الحرير" المصنوع من الحرير⁽¹⁵⁴⁾. وبحسب بشارة كنعان، فهو يتكون من قماش قطني مقلّم أحمر، أبيض، أسود، أو أخضر أصفر أزرق ("ديمة"). ومن قماش قطني أبيض وأكثر نعومة، ("بفت")، يتألّف الـ"صاية"، الذي يرتديه الموسرون في بيت جالا فوق الـ"ثوب"، والذي شاهدته

(150) Bauer, *Wörterbuch*; ZDPV (1901), p. 35

(151) Granqvist, *Marriage Conditions*, vol. 2, p. 35.

(152) *Haupt Festschrift*, p. 382; Linder, *Monde Oriental* (1931), p. 116.

(153) Bauer, *Pal. Arabisch*⁴, p. 220.

(154) Spoer & Haddad, *Zeitschr. f. Semit.*, p. 212; vol. 5., p. 110.

في بَيْتٍ وسمعت عنه في البتراء، والذي يذكره موزل⁽¹⁵⁵⁾ أيضًا، هو "صاية بيضة" يرتديها البدو على نطاق واسع، والتي تميز نفسها من "كبر" الخاصة بالفلاحين المصنوعة من قطن ملون أو حرير، والمفتوحة في الأمام وتصل حتى بطني الساقين. ويصفها بوخمان⁽¹⁵⁶⁾ بأنها لباس أبيض ذو كمّين قصيرين ومفتوح من الأمام، أقصر بعض الشيء من "ثوب"، ومصنوع من القماش القطني "قماش"، الذي يقف بين الـ"خام" الخشن والـ"بفت" الناعم. وقد حلت الجاكيت الأوروبية الآن ("جكت"، "سأك"، "ساكو")⁽¹⁵⁷⁾ في المدن غالبًا في محل جميع هذه الملابس.

يجري ارتداء صدرية من دون كمّين ("صدرية"، ج. "صداري" "لباس صدر")، ولها صلة بالصدرية الأوروبية، في جميع أنحاء فلسطين وسوريا، وفي منطقة حلب لدى البدو والفلاحين أيضًا⁽¹⁵⁸⁾، ولدى أهل المدن على النمط الأوروبي⁽¹⁵⁹⁾، مع اللباس المفتوح. وتتكون في بيت جالا من قماش قطني مقلّم ("ديمّة")، أو من الفلانيلة الحمراء، وقد تكون مطرّزة بحرير أصفر وأخضر وأزرق. وكنت شاهدت في سنة 1925 نموذجًا من قماش قطني مقلّم بشكل عرضي، فاتح في الجهة الأمامية، وفي الخلف من قماش بطانة مع قبة منخفضة بارترفاع 40 سم وعرض 28 سم. وفي لفتا، طُلب للعريس صدرية من القماش نفسه، مثل الـ"قمباز"، أي من حرير أحمر أو أصفر أو ذي ألوان متعددة⁽¹⁶⁰⁾.

في الأزمنة القديمة

ذكرنا أدناه، في رقم 2 (ص 209 وما يليها، ص 212) الأردية الخارجية، كمن أطلق عليها "بيجد" *μιατιον*، أو أشير إليها من خلال ما يقوله شخص

(155) Musil, *Arabia Petraea*, vol. 3, p. 164, Musil, *Manners and Customs of the Rwala Bedouins*, p. 119.

(156) Boucheman, p. 14, fig. Pl. I 3.

(157) الصورة 54أ.

(158) الصورتان 55ب و57أ، يُقارن:

Tilke, *Orient. Kostüme*, Table 21, 38.

(159) الصورة 55أ.

(160) Rothstein, *PJB* (1910), pp. 116, 132.

"بِجَادِيم"، "سِمَالُوت"، "سِلَامُوت" *מַטָּא*. تسمية مؤكدة للباس خارجي هي "مِعِيل". وهو يظهر إلى جانب "بِيْعِد" (إشعيا 17:59، 10:61؛ حزقيال 16:26؛ عزرا 3:9، 5)، إلى جانب "مَدِّيم" (صموئيل الأول 4:18)، إلى جانب الإلباس (المزمير 29:109؛ أيوب 14:29)، وهو أيضًا قطعة الملابس التي يلتف بها المرء ("عاطف")؛ صموئيل الأول 14:28؛ إشعيا 17:59، 10:61؛ المزمير 29:109؛ "كِرْبِيل"، أخبار الأيام الأول 27:15). وقد يكون الـ"مِعِيل" هو المقصود، حين يعوض رداء تسييح عن الروح اليائسة (إشعيا 3:61). وفي حال الملابس تميز الشريعة اليهودية⁽¹⁶¹⁾ بين ما يرتدي المرء ("لويش")، وبين ما يُعلقه المرء ("عوطيف"). وإلى الملابس الجميلة ينتمي الـ"مِعِيل" (إشعيا 10:61)، إذ يرتديه المحارب (إشعيا 17:59)، والأمرء (حزقيال 16:26)، وكذلك شاوؤل (صموئيل الأول 5:24، 12)، ويوناثان وداود (صموئيل الأول 4:18)، أيوب وأصدقاؤه (أيوب 20:1؛ 12:2)، وعزرا (عزرا 3:9، 5) و صموئيل كخادم للمكان المقدس (صموئيل الأول 14:28)، داود في أثناء موكبه (أخبار الأيام الأول 27:15 "مِعِيل بوص"). ويتمتع الـ"مِعِيل" بطرف ("كاناف") يفرده المرء على امرأة (حزقيال 8:16)، والذي قد يتميز إذا أمسك به أحد المارة (صموئيل الأول 27:15)، أو يُقطع، من دون أن يلاحظ ذلك لابسه (صموئيل الأول 5:24، 6، 12). وقد يكون هو الـ"مِعِيل" أيضًا الذي قد يُمسك المريدون بـ"كاناف" الخاص به (زكريا 23:8)، وفي الـ"كِنَافِيم" الخاصة به يقوم شخص بربط شعره المقصوص، كي يقوم بعد ذلك بحرقها (حزقيال 3:5 وما يلي)، والذي فيه [طرف ثوبه] يحمل المرء لحمًا (حغاي 12:2، "كِنَف بيجدو")، والذي يجب تثبيت الشراريب على أطرافه الأربعة ("أربع كِنَافُوت"، التثنية 12:22)، أو على أطرافه ("كِنَافِيم"، سفر العدد 38:15) (ص 68 وما يليها)، حيث تجد الشريعة اليهودية نفسها هنا أمام السؤال: أي الملابس يستلزم وجود شراريب عليها⁽¹⁶²⁾. وإذا كانت خرقة كَتَانِيَة ("سادين")، والتي لا بد أن لها أربعة

(161) Schabb. XVI4.

(162) Siphre, Nu. 115 (34*), Dt. 234 (117*), Midr. Tann.,

عن سفر التثنية 12:22 (ص 139)،

أطراف، تحتاج إلى شراريف، فإن الأمر موضع شك⁽¹⁶³⁾، وذلك لأنها ليست لباس يوم فعلي⁽¹⁶⁴⁾، أو بسبب خليط الصوف والكتان المترتب على خيط الصوف القرمزي الموجود في الشراريف⁽¹⁶⁵⁾. ويسري تمزيق الثياب عند الحداد (ص 212 وما يليها) على الـ "مِعِيل" (أيوب 1:20، 2:12)، "بِيَجْد" و"مِعِيل" (عزرا 9:3، 5). ذلك أنه عند فرح عريس يجب ارتداء ثوب جيد، فهذا ما يمكن المرء أن يستنتجه من إشعيا (10:61)، وذلك لأن العمامة ليست، بالطبع، زينتة الوحيدة. أمّا الملائم *ενδυμα γαμου* لضيوف العرس فلا يشار إليه في متى (11:22 وما يلي). وتدعو حكاية رمزية يهودية مناظرة إلى أن يظهر الضيوف أنيقين ("مُقَشَّاطِينَ") وليس متسخين ("مُلْخَلَّاحِينَ")⁽¹⁶⁶⁾، بجلهم ووقارهم ("كابود") في ثياب مغسولة، وليس في قبحهم ("نَوُول")⁽¹⁶⁷⁾. وفي بيت الولاثم يلبس المرء ثيابًا نظيفة ("مانيم نقيم") لا متسخة ("صائين")⁽¹⁶⁸⁾.

والـ "مِعِيل"، الذي هو من نصيب كبير الكهنة وحده (الخروج 4:28، اللاويين 7:8)، أي يعتبر ثوبًا معتبرًا، كان عمل نساج بسيط ("مَعْسِي أوريح"، الخروج 22:39) وتألّف كليًا من صوف أسمانجوني ("كِلِيل تِخِيلِت"، الخروج 31:28، 22:39). وقد تميز بفتحة رأس ذات حاشية منسوجة ("سافا") بغرض حمايته، كالدرع، من التمزق (الخروج 32:28، 23:39)، ومرصعة في الأسفل على الأهداب بحب رمان ("رَمُونِيم") من صوف أسمانجوني وأرجواني وقرمزي، وبينها توجد جلاجل ("بَعْمُونِيم") (الخروج 33:28 وما يلي، 24:39).

Men. III 7, b. Zeb. 18^b, Men. 43^b

شولحان عاروخ، أورخ حايم، مادة 10، يُقارن:

Billerbeck, *Kommentar*, vol. 4, pp. 283ff.

(163) 'Eduj. IV 10, b. Men. 40^a.

(164) b. Zeb. 18^b, Men. 43^a. j. Ber. 6^b.

(165) يُقارن ابن ميمون، عن:

'Eduj. IV 10, H. Zizith III 6.

(166) b. Schabb. 153^a.

(167) Koh. R. 9, 8 (114^b), Midr. Mischle 16, 11, Ausg. Buber 42^a;

يُقارن:

Billerbeck, *Kommentar*, vol. 1, pp. 514, 878 ff.; Ficbig, *Gleichnisreden Jesu*, pp. 17ff.

(168) j. Ter. 48^b.

وما يلي)، وبحسب التقليد⁽¹⁶⁹⁾ 72 من كل جنس. ويُفترض أن يسمع الرب صوت الجلاجل عند دخول كبير الكهنة المكان المقدس للخدمة وخروجه منها، من أجل حمايته (الخروج 35:28)، وبالتأكيد منحه هو أيضًا شعورًا بأن عند خدمته، على الرغم من نقص شخصي أثيم، آمن نتيجة للتكليف الرباني، وعليه ألا يخشى أن تأكله نار تخرج من السماء، كما حصل مع ناداب وأبياهو (اللاويين 1:10 وما يلي؛ العدد 4:3). ويُفترض، بحسب سيراخ (9:45)، أن يُسمع رنين الجلاجل صوت الشعب الذي يمثله كبير الكهنة أمام الله. ويحاول التقليد اللاحق⁽¹⁷⁰⁾ تحديد أيٍّ من آثام الشعب تقوم الأجزاء المنفردة لرداء كبير الكهنة بالتكفير عنها، ويذكر بالنسب إلى الـ "معيل" خطيئة تشويه السمعة، لأن شيئًا ذا صوت مؤهل للتكفير عن صوت آثم. ولا يؤتى إلى ذكر طول الرداء. وبحسب السبعونية عن سفر الخروج (4:28، 31)، كان يصل حتى القدم (*ποδηρης*)، كذلك بحسب يوسيفوس⁽¹⁷¹⁾، كان يغطي الرداء التحتاني بالكامل (خلافًا للصور المعتادة). ويصفه يوسيفوس بأنه بلا كمين ومنسوج من قطعة واحدة (يُقارن ص 127). وكما تؤكد الشريعة أيضًا أن ملابس الكهنة ليست شغل إبرة [تطريز]، بل شغل نسيج⁽¹⁷²⁾ [حياكة]. ويتخيل ابن ميمون⁽¹⁷³⁾ "معيل" كبير الكهنة كونه من جزأين، وبلا كمين ومغلق على العنق. وليس معروفًا كيف كان شأن "معيل" صموئيل (صموئيل الأول 2:19، 15:27، 28:14)، الذي ارتداه كخادم للمكان المقدس، و"معيل" داود من القماش الناعم عند موكب تابوت العهد (أخبار الأيام الأول 27:15) بحسب تصور المؤرخين الإخباريين استنادًا إلى قانون الكهنة. ولا ينتمي الـ "معيل" إلى الحزام الخاص، لأن الـ "أبنيط" يوضع فوق الـ "كُتُونيت"، قبل أن يجري ارتداء الـ "معيل" (اللاويين 7:8، يقارن أعلاه ص 218 وأدناه أ 5).

(169) b. Zeb. 88^b.

(170) b. Zeb. 88^b; 'Arakh. 16^a.

(171) Josephus, *Antt.* III 7, 4.

(172) b. Zeb. 88^a; b. Jom. 72a, 'Arakh. 16^a.

(173) هـ. كيلي هم - يكداش IX 3.

وبشكل عام، لا بد أن يقارن الـ"معيل" بـ"قُمباز" أو "قفطان" فلسطين الحالي (ص 224 وما يليها). وفي الصور القديمة ربما كانت تنتمي إلى ذلك الأردية الخارجية المفتوحة من الجانب أو من الأمام، والتي سيجري الحديث عنها في أدناه رقم 6.

إن "إيفود" ليست قطعة ملابس حقيقية، بل الصدرية المرتبطة بها (يُنظر أدناه، أ 9)، وهي جبة كبير الكهنة (الخروج 7:25، 4:28، 6، 5:29، 2:39؛ اللاويين 7:8)، وهي باسمها ذات صلة بـ"أفد" "يكسو" (الخروج 5:29) و"أفدًا" "شدّ" (الخروج 8:28، 5:39). وقد كانت بحسب القانون من صوف أسمانجوني وأرجوان وقرمز وبوص مبروم، وموشاة بخيوط ذهبية، ومصنعة بأشكال منسوجة ("مَعَسِي حوشيب"، يقارن ص 125) (الخروج 6:28، 2:39 وما يلي)، من دون أن يتم بيان نوع الأشكال. وهي، جنبًا إلى جنب مع المعيل ذي اللون الواحد، السبب وراء أن يُعزى في الحكمة (24:18) ثوب يصل حتى القدمين إلى أهارون، ما أمكن رؤية العالم كله عليه، وأن فيلو (Philo)⁽¹⁷⁴⁾ أيضًا يتحدث عن وروده التي هي صور العالم الروحي والأخلاقي. كتفان ("كتيفوت") تم وصلهما بالـ"إيفود" (الخروج 7:28، 25، 27، 4:39، 18، 20)، وإلى ذلك ينتمي أيضًا كحزام "حيشب" من المادة نفسها (الخروج 8:28، 27 وما يلي، 5:29، 5:39، 20 وما يلي؛ اللاويين 7:8). وربما تشكّل الـ"إيفود" من جزء صدري وجزء ظهري كانا موصولين بعضهما ببعض في الأعلى، ومربوطين معًا في الأسفل من خلال الحزام، الذي استعمل من أجل الـ"معيل" أيضًا. وعلى قطع الكتف تُثبت حجارة شوهام، وأمام الـ"إيفود" عُلفت الصدرية على سلاسل ذهبية، كانت في الأعلى مثبتة على ضفيرتي الذهب قطعتي الكتف، وفي الأسفل خيوط أسمانجونية باتجاه حلقات ذهبية على قطع الكتف، فوق الحزام (الخروج 25:28، 27 وما يلي، 18:39، 20 وما يلي، يقارن أدناه، أ 9). وبحسب يوسيفوس⁽¹⁷⁵⁾، كانت قطعة الملابس تشبه χιτων

(174) Siegfried, *Philo von Alexandrien*, pp. 188f., 223, 227.

(175) Josephus, *Antt.* III 7, 5.

ومزودة بأكمام بطول ذراع، وتصل حتى وسط الصدر، مع ثغرة على الصدر من أجل الصدرية، ويقطع كتف عُلق بها الكُمان. أمّا الحزام المسلسل في الأمام، فقد برز بأطراف متدلّية مع أهداب موضوعة في عيدان ذهبية. ويتخيل ابن ميمون⁽¹⁷⁶⁾ الـ "إيفود" بطول الصدر في الأمام، وفي الخلف بطول القدم، مع قطع كتف مخيطة وطرفين يخدمان كحزام.

يُذكر الـ "إيفود" عادة كتمنطق خاص بصموئيل خادم المكان المقدس (صموئيل الأول 18:2)، ولدى كثير من الكهنة (صموئيل الأول 18:22، هوشع 4:3)، ولدى داود حين تزوّج بشكل كهنوتيّ من أجل موكب تابوت العهد (صموئيل الثاني 14:6). ولأن الـ "إيفود" هنا يُدعى دائماً "إيفود بد"، فإنه لم يكن في منزلة "إيفود" القانون الكهنوتي العالي، ويمكن تخيله رداءً خارجياً كثنائياً أبيض، يرتديه الكهنة فحسب.

والدرع هي الرداء الخارجي للمقاتل الذي يحمي جسده ("شريون" صموئيل الأول 5:17، 38؛ "شريان" إشعيا 17:59؛ الملوك الأول 34:22؛ أخبار الأيام الثاني 33:18؛ سيراخ 20:43، ج. "شريونيم" نحميا 4:10؛ "سريون" إرميا 3:51، ج. "سريونوت" إرميا 4:46؛ أخبار الأيام الثاني 14:26، θώραξ، الحكمة 18:5؛ رسالة إلى أهل أفسس 14:6؛ الرسالة الأولى إلى أهل تسالونيكّي؛ رؤيا 9:9، 17). وكدرع حرشفية نحاسية ("شريون قَسَقَسِيم") ذي وزن ثقيل (حوالي 80 كغم)، حملها غوليات (صموئيل الأول 5:17)، وتسَلَّح محاربو أنطيوخوس بالدرع المسرودة (αλυσιδωτα) (المكابيين الأول 35:6).

5. الحزام

يتطلب الثوب الشرقي الواسع حزامًا، لأن من دونه يصبح في بعض الأحيان طويلًا جدًا. وفي أي حال، قد يصبح مزعجًا في الحياة اليومية، ولا سيما في أثناء العمل والحركة. ولذلك، يرتبط اللبس بالتمنطق، ومن هنا

(176) هـ. كيلي هم - يكداش IX.

أيضاً الدعوة إلى من يراد التخلص منه⁽¹⁷⁷⁾: "إلبس إلباب وتشدّد (وتزترّ) بالعتبة". وعند النوم يخلع المرء الحزام. يقول مثل شعبي⁽¹⁷⁸⁾: "مين حل سيرو بات، مين قصر عُمره مات". ويُخشى من أسوأ النيات، حين تشكو أرملة⁽¹⁷⁹⁾: "كلّ مين شافني أرملة، طق سيرو وأجاني هرولة". علاوة على ذلك، يمنح الحزام الإمكانية لرفع الجزء العلوي من الثوب قليلاً نحو الأعلى، وليشكّل من خلال ذلك الجزء المنتفخ من الثوب عند الصدر ("عَبّ"، "عَبّ"، ج. "أعباب")، الذي يُستخدم لحفظ أشياء مختلفة، ولا يجوز، بالطبع، تركه مفتوحاً بشكل كلي (يُقارن أعلاه ص 207). ومن المهم أيضاً أن يستطيع المرء دس الطرف الأمامي أو حاشية الثوب كلها في الحزام، وذلك في حال أراد المرء أن تتحرك ساقاه بحرية، أو حماية للرداء من الاتساخ⁽¹⁸⁰⁾. أمّا التشمير الجزئي، فيقال له "شكّل"، وفي الشمال، بحسب باور، "قَشْمَر"⁽¹⁸¹⁾، والتشمير الكامل "شَمَر"، بحسب باور "شَت" أيضاً، على عكس "رقل"، تركها تتدلى من دون حزام. و"رفال" هو من يقف بلا حزام⁽¹⁸²⁾. وفي الخيمة غالباً ما يكون البدوي بلا حزام ("مرثّل")، ومرتحلاً بحزام ("محتزّم"). هكذا قال لي بدو في وادي إلحسا. وفي رام الله، ربما من كان "بلا حزام" "مرشقل"، ومن كان "بحزام" "مرهدن". وخلف الحزام قد تجد مكانها، عوضاً عن المسدس ("طبنجة") وسكين الطعن ("شبرية"، "خنجر")⁽¹⁸³⁾، ساعة الجيب ("ساعة") أيضاً.

يظهر الحزام الذي تمثّل له كلمات "حزام" و"محرّم"، وربما أيضاً "زُتار" (يُقارن ζωνάριον)، تسميات عامة، بأشكال مختلفة. ويتفهّم المرء الأمر أن

(177) Baumann, ZDPV (1916), p. 164;

'Abbud & Thilo, no. 406.

(178) Budde-Festschrift, p. 47.

(179) Baumann, ZDPV (1916), p. 214.

(180) يُقارن المجلد الأول، الجزء الثاني، الصورة 29؛ المجلد الثاني، الصور 23-26، 35، 46؛ المجلد الثالث، الصورتان 13، 20؛ المجلد الرابع، الصورة 50.

(181) Budde-Festschrift, p. 48.

(182) Dalman, Palästinischer Diwan, p. 218.

(183) الصورتان 71، 108.

البنات لا تريد الزواج من ذلك الذي ربما تَشَكَّلَ حزامه ("حزام") من الحلفاء أو من مجرد خيط، وهو نادر الحصول، فلا بد أن يكون من الجلد إذاً⁽¹⁸⁴⁾.

وبحسب موزل⁽¹⁸⁵⁾، يظهر الـ "سير" (يُقارن أعلاه) حزامًا جلدًا ذا عرض استثنائي⁽¹⁸⁶⁾. وفي حال معدة فارغة، يهبط إلى مستوى الخاصة⁽¹⁸⁷⁾. وبالتقرب من البتراء، يرتديه المرء فوق الـ "ثوب"، وتحتته على الجسم المجرّد خيط مؤلف من صفائر جدلية ("بريم")⁽¹⁸⁸⁾. وبحسب هس⁽¹⁸⁹⁾، يبلغ طول الـ "بريم" 8 أمتار، وهو مضفر عند الرجال من أحزمة صغيرة مصنوعة من جلود غزلان، وعند النساء من جلود حملان تم قتلها لتصبح خيطًا. وغالبًا ما يكون الأولاد حتى سن السادسة عراة يحملون حزام جسد فحسب، ثم مئزرًا ("ميزر"، "وزرة")، في حين تحمل الفتيات أحزمة صغيرة تتدلى في الأمام وفي الخلف بغية تغطية العانة وشق العجز، ومن السادسة فصاعدًا لباسًا. وهناك قيل لي إن الهدف من ذلك يكمن في القدرة، في حال حصول سطو ليلي، على دس الثوب غير المحزّم من الخارج بسرعة، من غير الحاجة إلى مد اليد بحثًا عن الحزام. وبحسب بوخمان⁽¹⁹⁰⁾، يتكون هذا الحزام من زنار جلدي يبلغ طوله 5-6 م ويُستخدم عند السقاية لشمر الثوب إلى الأعلى، ويُشدّ عند الجوع، ويوسع عند الشبع. ويسمّى عند الرجال "حاق" وعند النساء "بريم". كما يذكره موزل أيضًا⁽¹⁹¹⁾ بصيغة "حَقّه"، "إزرّة"، "سبّنة"، "سبّرة"، ويصفه بأنه مشكّل من ثلاثة - سبعة أشرطة جلدية متوازية، أو من خمسة أشرطة مضمفورة من جلد غزال، من غير الحديث عن الغاية منه. ولكن يغلب الظن أن التقليد القديم جدًّا والخاص بخيط جسد مع غطاء عورة لا يزال موجودًا (ص 201)

(184) Budde-Festschrift, pp. 48f.

(185) Musil, *Arabia Petraea*, vol. 3, p. 165.

(186) Schmidt & Kahle, I, pp. 24, 52.

(187) Ibid., p. 60.

(188) Berggren, *Guide*,

تُنظر أدناه *vêtement*، التي يذكر مقابلها كلمة "بزيم".

(189) Heß, *Beduinen des inneren Arabiens*, p. 127f.

(190) Boucheman, pp. 18f., fig. 2.

(191) Musil, *Arabia Petraea*, vol. 3, pp. 163f.; Musil, *Manners and Customs*, p. 118.

في هذا الحزام. وربما كان قد استُخدم أيضًا لدس سلاح، قبل أن يرتدي المرء أردية ممنطقة.

وفي رام الله، يُسمّى المرء حزام الجلد المعتاد، عندما يكون عريضًا، "شريحة" أيضًا. والحزام الجلدي الرفيع الذي يأخذ شكل الطوق⁽¹⁹²⁾، يُدعى "قشاط"، ج. "قشاطات"، "قُشَطُ"، هكذا في رام الله وبيت جالا (بشارة كنعان) ومادبا والطفيلة. وفي هذه الأماكن الأخيرة المذكورة، يكون القشاط مربوطًا مع حوامل جلدية ("شياالات")، تكون مخرطة معًا من الخلف وموضوعة فوق الأكتاف، وتُحزَم بشكل متصلب في الأمام⁽¹⁹³⁾. وبالقرب من القدس شاهدت عددًا من المنطقين يمثل هذه الأحزمة العريضة أحيانًا. وربما علق بها البدوي محفظة صغيرة ("صُفن") للنقود. وفي "الزيب" الجليلية الغربية، أطلق المرء على حزام جلدي مع جيب أمامي اسم "سُدّة"، وبالقرب من القدس "زِنَار"، وهو ما قد يصف أيضًا، بحسب باور⁽¹⁹⁴⁾ وجوسين⁽¹⁹⁵⁾ حزامًا منسوجًا.

إن الحزام المنسوج هو، في أي حال، "إشداد"، كما عرفته في القدس سنة 1925 كشريط منسوج غامق اللون، طوله 4.65 م وعرضه 21 سم، مع سبع شرائح عرضية لونها أصفر مائل إلى الزرقة، وخمسة أشرطة طويلة بطول 20 سم على النهايات⁽¹⁹⁶⁾. حزام من نوع أنيق بشكل خاص، هو الـ"حزام الفارسي" ("إشداد" أو "حزام عَجَمي") المصنوع من الصوف والمحبب لدى العريس، والذي يذكره روتشتاين (Rothstein)⁽¹⁹⁷⁾ وسبوير-حداد (Spoer-Haddad)⁽¹⁹⁸⁾ وجرانكفيست (Granqvist)⁽¹⁹⁹⁾، منسوجًا إلى منطقة القدس. ويتم الإغلاق من خلال لف الحزام مرات عدة حول الجسم، وفي النهاية تشبيك الأهداب.

(192) الصور 45، 56، 71.

(193) يُنظر أيضًا:

Boucheman, p. 14.

(194) ZDPV (1901), p. 38.

(195) Jaussen, *Naplouse*, p. 64.

(196) الصورة 53، يُقارن 65.

(197) *PJB* (1910), p. 131.

(198) Spoer-Haddad, *Zeitschr. f. Semitistik*, vol. 4, p. 212; vol. 5, p. 110.

(199) Cranqvist, vol. 2, p. 54.

ثمة نوع معروف جدًا من الأحزمة المنسوجة هو الـ "كمر"⁽²⁰⁰⁾، الذي تدل تسميته، وربما الشكل أيضًا، على أنه فارسي المنشأ. وقد لاحظت استعماله في الجليل حتى بانياس، وفي شمال السامرة، وفي القدس وجوارها، وفي حلب ومنطقتها، وأيضًا في عجلون ومادبا والبتراء، ولا بد أنه ينطبق على جميع أنحاء فلسطين. ويذكره بيرغريرين⁽²⁰¹⁾ رباطًا للجسم وحاملًا للبنطال، ولكنه يذكر أنه من الجلد، وهو ما يُستبعد اليوم.

وكانت نماذج الـ "كمر"، التي تفحصتها في سنة 1925 تصل إلى 1.52-1.9 م طولًا و8-8.5 سم عرضًا. وهي من الصوف الأسود أو القطن الأسود، مع أشرطة بيضاء وصفراء وحمراء في الأعلى وفي الأسفل. وتوجد كذلك أحزمة حمراء. ويتكون جزء من كل "كمر" من قماش مضاعف، وجزء من قماش واحد. الأول بطول 67-70 سم، وله في بدايته ثلاثة مشابك ("بِزيم"، ج. "أبازيم")، وفي النهاية، حيث التضاعف مفتوح، ثلاثة أحزمة ("قشاط"، ج. "قشاطات")، يحزم ("بِزَم") المرء بواسطتها هذا الجزء من الحزام. وحينئذ تُستخدم فتحة التضاعف لوضع النقود. ثم يُلف ذلك الجزء البسيط من الحزام المستمر من التضاعف، بطول 0.85-1.2 سم، حول الجسم وإغلاقه من خلال إدخال خيطين أو ثلاثة خيوط (مع الأهداب)، بطول 30 سم تقريبًا، والمعلقة على إحدى النهايات، وبالتالي تأمين، من خلال ذلك، المحتوى الثمين للحزام أيضًا. وقد يكون ثمة نقود في "كيس" صغير، أو في جيب جلدي صغير، أو في محفظة نقود ("جُزدان"، "جِزدان"، "جِسدان")⁽²⁰²⁾. وكـ "هميان"، ذكر بيلوت والبستاني محفظة تُربط حول الخصر.

ليس للكمر شكل الحزام، بل هو خرقة ملفوفة يُظهر الحزام الذي سُمِّي لي "إشداد" أيضًا، والذي لاحظته في سنة 1925 في القدس، وتشير إليه أيضًا

(200) الصورة 57أ.

(201) Berggren, *Guide Français-arabe vulgaire*.

تُنظر أدناه، كلمة *vêtement*.

(202) هكذا ينطقها عامة الناس.

صور من البيرة ورام الله وحلب، ومن بدو العَدوان⁽²⁰³⁾. وكان النموذج الذي قسّمه قماشًا قطنيًا من 80 سم²، ويُلّف بعرض 10-18 سم تقريبًا، ثم يوضع حول الجسد ويعقد من خلال الأربطة الموجودة على النهايات. وعندما يصبح الحزام مستهلكًا في اتجاه معيّن، تؤخذ الجهة الأخرى للاستعمال، ومن هنا تكون الزوايا الأربع مزودة بأربطة. والقماش قطني منسوج بشكل نابض بالحوية مع خطوط عرضية ملونة. وكشيء بدائي، يجب أن يحظى هذا النوع من الأحزمة كثير الاستعمال باعتبار خاص، إلى جانب الحزام الجلدي.

في الأزمنة القديمة

عند الترحال والعمل البدني، احتاج رداء الرجل دائمًا، وهو رداء طويل ورخو، إلى التحزيم حتى يحافظ أيضًا على درجة حرارة الجسم. يحزّم ("حاجر") المرء الخواصر (الخروج 11:12؛ الملوك الثاني 29:4، 1:9)، ويشدّه ("شئس") الملوك الأول 46:18) من أجل الارتحال، وكمحارب من أجل القتال (حزقيال 15:23؛ يقارن إشعيا 9:8 مع "هتّزير"؛ الرسالة إلى أهل أفسس 14:6 مع *περιζώνων*). والتحزيم الذي يجب أن يكون مشدودًا بشكل وثيق، يقوم به الشاب اليافع بنفسه، بينما على الطاعن في السن دعوة الآخرين إلى القيام بذلك (يوحنا 18:21). فإذا ما انحل الحزام (إشعيا 27:5)، ربما يصبح المرء حينئذ غير قادر على القتال، والمتمنطق به ("حوجير حَجورا") وحده يمكنه الاستفادة منه في الحرب (الملوك الثاني 21:3). وغياب الحزام ("ميزح") مدعاة للشكوى (إشعيا 10:23). وفي الحزام يستطيع المرء حفظ قطع معدنية من الذهب والفضة والنحاس (متّى 9:10؛ مرقس 8:6) وهو ما يضاعف قيمته. وهكذا، فإن الحزام والتحزيم يشكّلان صورة فاعلة؛ فأن يتحزم المرء يعني أن يصبح قادرًا على التصرف (إرميا 17:1؛ المزامير 1:93؛ لوقا 35:12؛ بطرس الأولى 13:1؛ إشعيا 5:45). وتكون الرجولة مطلوبة إذا ما افتُرض أن يتمنطق المرء كي يخضع للحساب (أيوب 3:38، 7:40). وبفرح

(203) الصورة 58.

وسرور يستطيع الرب أن يُمنطق (المزامير 12:30)، وبقوة (صموئيل الثاني 40:22، المزامير 33:18). وحين يمتلك الملك المستقبلي العدالة والحقيقة كمنطق (إشعيا 5:11؛ يقارن الرسالة إلى أهل أفسس 14:6)، فإنهما تكونان مبدأ حكمه. وحين تكون اللعنة حزامًا دائمًا للحياة (المزامير 19:109)، تكون مثقلة بشكل دائم، وتنتهي قوة الملوك حين يربط الرب حول خواصرهم أحزمة (أيوب 18:12).

وعلى صلة بأصليّ الفعلين العبريّين الخاصين بـ"تمنطق" "حاجر" (على سبيل المثال الخروج 11:12) و"آزر" (على سبيل المثال إشعيا 9:8)، يُدعى الحزام "حَجور" (صموئيل الأول 4:18؛ صموئيل الثاني 8:20)، "حجورا" (صموئيل الثاني 11:18؛ الملوك الأول 5:2؛ الملوك الثاني 21:3) و"إيزور" (الملوك الثاني 8:1؛ إشعيا 5:11؛ إرميا 1:13، 11). وثمة شكل خاص من الأحزمة هو "مِزَح" (إشعيا 10:23؛ المزامير 19:109) و"مِزِيح" (أيوب 21:12). وفي العادة، ربما كان الحزام خرقة صوفية مثنية (يُقارن ص 236). وإذا ما افترض أن يضع إرميا حزامًا كَتَانِيًا غير مغسول، يحصل ذلك، حتى يبقى مصونًا من أجل غاية خاصة (إرميا 1:13 وما يلي، 4، 6 وما يلي، 10 وما يلي). وقد استُخدم حزام بولس رباطًا رمزيًا ليديه ورجليه (أعمال الرسل 11:21)، أي أنه كان طويلًا. وتبقى موضع شك تلك الـ *σμιχινθια* (= *semicinctia*) الواردة في أعمال الرسل (12:19)، والآية من يد بولس، أي "أنصاف أحزمة"، والتي يعمل منها السرياني "خرق" ("رُقعي"). وكشيء متواضع، يُعتبر حزام الجلد ("إيزور عور") الخاص بنبي (الملوك الثاني 8:1؛ يقارن متى 4:3؛ مرقس 6:1) منظرًا (يُقارن ص 202). ويذكر المشنا⁽²⁰⁴⁾ طوقًا يُستعمل حزامًا بين شريط ("سِيرط") صوفي وشريط كتّاني. ويظهر ملاك متمنطقًا بذهب صافٍ (دانيال 5:10)، كذلك أيضًا يسوع الظاهر (رؤيا 13:1) وسبعة ملائكة (رؤيا 6:15). ويلبس موظف بلاط ملكي (إشعيا 21:22) فوق الـ "كُتُونِت" حزام زينة خاصًا ("أبنيت")، كما أنه يوضع، بحسب قانون كبار الكهنة (الخروج

(204) Kil. IX 9.

4:28، 39، 9:29، 29:39؛ اللاويين 7:8) وكل كاهن (الخروج 4:28، 40، 9:29، 29:39؛ اللاويين 13:8)، فوق الـ "كُتُونِت" (الخروج 39:28 وما يلي؛ اللاويين 7:8، 13). والقماش من صوف أسمانجونى وأرجوان وقرمز وبوص مبروم (غير موسى بخيوط ذهبية)، طريقة نسج المزرکش ("روقيم"، ص 173 وما يليها)، وليس طريقة نسج الطراز، أي دونما أشكال (الخروج 39:28، 29:39). علاوة على ذلك، يتمتع كبير الكهنة بحزام من كُتَان خشن ("أبنيط بد") ليوم الغفران (اللاويين 4:16)، انتمى بالطبع إلى بدلة الكاهن رافع الرماد، وهي مصنوعة من كُتَان خشن (اللاويين 3:6). وحين يطلب حزقيال (18:44) من الكهنة ألا يكون من المفترَض أن يتحزموا بالعرق، فإن ذلك يعني، إلى جانب عصائب على رؤوسهم وأردية وسراويل من كُتَان، أحزمة كُتَانِيَّة. وبحسب يوسيفوس⁽²⁰⁵⁾، كان حزام الكهنة بعرض أربع أصابع تقريبًا، وتشكّل من طوق منسوج من بوص ذي غطاء زاهي الألوان برسوم زهرية، وكان طويلًا إلى درجة أن الأطراف تدلت، حتى بعد الربط، حتى الكعبيين، واستوجب عند القيام بخدمة المذبح قذفها إلى ما فوق الكتف الأيسر. وبحسب يوسيفوس⁽²⁰⁶⁾، وضع كبير الكهنة فوق الرداء الخارجي حزامًا لم يأت القانون إلى ذكره، وهو احتوى، علاوة على الأقمشة الأربعة المسرح بها لحزام الكهنة، على خيوط ذهبية. ويصف ابن ميمون⁽²⁰⁷⁾ حزام الكاهن بأنه بعرض ثلاث أصابع وبطول 32 ذراعًا⁽²⁰⁸⁾، بحيث أمكن لفة 16 مرة حول الجسم، وهو ما كان، في واقع الأمر، تحزيمًا شديدًا جدًا. أمّا الطوق، الذي، وبشكل غريب، لم يُطلق عليه "حزامًا"، وإنما "تحفة فنية" ("حيثب")، وقد ارتداه كبير الكهنة فوق الإيفود، فقد جرى التعرض له في ص 231.

(205) Josephus, *Antt.* III 7, 2.

(206) *Ibid.*, III 7, 4.

هذا التناقض بين القانون والاستخدام اللاحق لم يتعرض له غرينباوم:

Grünbaum, *Priestergesetze bei F. Josephus*, pp. 47f.

(207) هـ. كلي هم - يكداش، VIII 19.

(208) هذا بحسب:

j. Jom. 44^b.

وربما أمكن في هذا السياق الحديث عن حفظ النقود في الأزمنة القديمة. ومن اللافت أن الحديث لا يجري، لا في الكتاب المقدس ولا في الشريعة اليهودية، عن جيب مخيط في الرداء، يستطيع المرء وضع نقود فيه⁽²⁰⁹⁾. ففي عب ("حقيق") الرداء، يُمكن إلقاء القرعة (الأمثال 33:16)، ومنه يُمكن دفع الرشوة (الأمثال 23:17). وقد يقع المرء في إثم من خلال إخراج شيء محمول في العب يوم السبت⁽²¹⁰⁾. وأحياناً يُدخل المرء اليد في العب (الخروج 6:4 وما يلي؛ المزمير 11:74). وبالتأكيد كثيراً ما كان يجري، كما هي الحال عليه اليوم، دس نقود في الحزام أو عصابة الرأس (يُقارن ص 235، 254)، في حال لم يتم المرء بربطه ("صارر") بطرف الثوب⁽²¹¹⁾، كما هو المقصود أيضاً، حين يتم ربط نقود باللباس التحتاني ("سادين") لشخص⁽²¹²⁾. خرقة من نوع خاص هي الـ *sudarium* (= *soudarium* "منديل لمسح العرق")، ربما قام المرء لاحقاً بحفظها في الجزء المنتفخ من الثوب، أو في حزامه، بحيث إن الـ *soudaria* الآتية من على جسد بولس، ربما كانت من هذا النوع (أعمال الرسل 12:19). و"سودار" بالعبرية المتأخرة هي منديل صغير قد يُستخدم لتسخين البيض⁽²¹³⁾، وتصفية النبيذ⁽²¹⁴⁾، وإعطاء إشارة⁽²¹⁵⁾، والخنق⁽²¹⁶⁾. يقوم حاخام بربط نقود بـ "سودار" ويقذف به إلى ظهره⁽²¹⁷⁾، وهو ما يُفترض به ألا يحصل في حال حفظ نقود معلومة⁽²¹⁸⁾؛ إذ يفترض أن يحتفظ المرء به في الأمام⁽²¹⁹⁾، حيث إن عب الرداء

(209) يُقارن:

Krauß, *Talmudische Archäologie*, vol. 2, pp. 414, 718f.

(210) Schabb. X 3.

(211) Siphra 27^a.

(212) Tos. Ber. VII 19, Schabb. I 10, j. Bab. m. 9^b, b. Ber. 62^b.

(213) Schabb. III 3, Tos. Schabb. XVI 2.

(214) Schabb. XX 2.

(215) Sanh. VI 1, Tam. VII 7.

(216) Sanh. VII 2, 3.

(217) b. Keth. 67^b.

(218) Bab. mez. III 10.

(219) j. Bab. m. 9^b.

مكان حفظ قابل للاستعمال. أمّا الخيط، الذي به يكون المنديل مربوطاً، فيجب أن يكون معلقاً في العنق، كما يفعل ذلك والد مع ولده في حال كيس نقود⁽²²⁰⁾. ولذلك لا ينقص الـ *συνδαριον*، (لوقا 19:20)، حيث يجري حفظ نقود، وأشياء مشابهة. وككيس لمعدن كريم، وفي وقت لاحق كيس لقطع نقدية، كان المرء قد امتلك في الأزمنة القديمة الـ "كيس" (إشعيا 6:46؛ الأمثال 14:1؛ سيراخ 33:18)⁽²²¹⁾، "صرور" (التكوين 35:42؛ حفاي 1:6؛ الأمثال 7:20؛ أيوب 17:14)⁽²²²⁾، *βαλλαντιον*، بالمسيحية الفلسطينية "كيس" (لوقا 10:4، 12:33، 22:35 وما يلي)، يقارن *γλωσσοχομον* يوحنا (6:12، 13:29)، وهو ما يعني، في واقع الأمر، وعاء، كما "جلوسقوما" الشريعة اليهودية⁽²²³⁾. وقد استوجب أن يجد الكيس مكانه في عب الثوب المحزّم (يقارن ص 207)، أو في الحزام. وشبيه بالحزام (يقارن بالعربية "هميان"، "كَمَر"، ص 235 وما يليها)، أو كيس مربوط حول الخصر كان "بُنْدا"، "أفندا" (= *funda*)⁽²²⁴⁾، والذي يُفترض ألا يقوم المرء بشده من الخارج في رواق الهيكل الخارجي⁽²²⁵⁾، ولا يتركه يُجر من الخلف⁽²²⁶⁾، ولا حتى يأخذه معه⁽²²⁷⁾، والذي قد تكون فتحته، باتجاه

(220) b. Ber. 32^a.

(221) يُنظر أيضاً:

Bab. mez. II 2, Schebu. VII 6, b. Ber. 32.

(222) أيضاً:

Kel. XXVI 2.

(223) Bab. m. 18 Cod. K.

(صندوق مستندات)، معيل VI 1، IX 15،
(صندوق).

(224) Kel. XXIX 1

(Cod. K. "بوندا")،

j. Schabb. 15^d, Bab. m. 9^b.

(225) Tos. Ber. VII 19;

يقارن:

Tos. Kil. V 15.

(226) b. Ber. 62^b.

(227) Ber. IX 5.

القميص، موجهة نحو الأعلى أو نحو الأسفل⁽²²⁸⁾. وربما يكون ثمة قميصان محزمين به⁽²²⁹⁾، ولذلك يُعتبر الـ "أفندا" جزءًا أساسيًا من اللباس⁽²³⁰⁾، أي أنه لم يكن مجرد كيس. وقد امتلك أحدهم 200 دينار فضي في الـ "أفوندا" الخاصة به⁽²³¹⁾. وربما يكون فيه أيضًا قنينة دهون صغيرة ("شلوحيث")⁽²³²⁾. وإلى ذلك يصل المرء، حين يُفترض بتلاميذ المسيح ألا يقتنوا ذهبًا ولا فضة ولا نحاسًا في أحزمتهم (*ξῶναι*) (متى 9:10؛ مرقس 8:6)، حيث يمكن أن يكون المقصود حزامًا عاديًا يُدس كيس فيه؛ كيس جلدي كبير يتسع، بحسب سفر الملوك الثاني (23:5)، "حاريط" (السبعونية *θβλαχος*)، لـ "كِكَّار" (59 كلغ) واحد من الفضة مكانًا. ويبقى موضع شك، إشعيا (22:3)، الـ "حَريطيم"، إذا كان المقصود أكياسًا تحملها النساء، حيث قد يؤيد ذلك "خَريطة" العربية، و"مَخروطة" المستخدمة من سعديا، على الرغم من أن التقليد الفلسطيني يشير إليها كأحزمة زاهية ("زونارين"، "مِصَيَّرين") وحرير صافٍ زاهي اللون ("أولوسريقا" "مِصَيَّرين")⁽²³³⁾.

6. العباءة وخرقة اللَّف والفرو والسترة

يتطلب موسم المطر في فلسطين، بدرجات حرارته المنخفضة وأمطاره ورياحه الشديدة، تدفئة أفضل مما توفره الملابس ذاتها، وفي الصيف يتطلب الهبوط الكبير في درجة الحرارة مساءً، فضلًا عن سفعة الشمس والريح، وإن لم يكن بالمقدار ذاته من الإلحاح. ومن أجل ذلك لبستُ في الشتاء مشمعًا داكن اللون ("مشمَّع" بحسب باور)، ولبستُ في الصيف معطفًا عربيًا من حرير أبيض. ومن أجل ذلك يرتدي العربي بشكل أساسي المعطف السميك الذي ليس له كَمَّان ("عبا"، "عباية"، ج. "عُب") والمصنوع من قماش قوي وخشن،

(228) Schabb. X 3, Tos. Schabb. IK 8, b. Schabb. 92^b.

(229) Tos. Kil. V 15.

(230) j. Ned. 40^c.

(231) j. R. h. Sch. 57^d.

(232) j. Schabb. 12^c.

(233) j. Schabb. 8^b.

وغالبًا ما يكون الصوف، كساء خارجيًا، والقطن طوقًا، ولكن ليس دونما استعمال لشعر الماعز ووبر الجمال أيضًا⁽²³⁴⁾. ولأن وبر الغزال لا يؤخذ في الحسبان؛ يقول المرء عن شيء مستحيل⁽²³⁵⁾: "حتّ يصير من صوف الغزال عبا". وللعباءة حتى وهي في حالة سيئة قيمة عالية، ولهذا يقال⁽²³⁶⁾: "حسدني حماتي ع شر توحه عباتي". وبالنسبة إلى البدوي الذي يمكث كثيرًا في العراء، وحتى في الخيمة، حيث لا تتوافر له تدفئة كافية، تبقى العبءة مهمة بشكل خاص. ولهذا يُنصح⁽²³⁷⁾: "إن كان فراق البدو بعباي، بلّ سوق العُبّ كله". ولأن على المرء أحيانًا حمل العبءة على ساعده، فسيكون شاكراً لمن يحملها عنه، ولهذا يُقال⁽²³⁸⁾: "لا ترافق غير الّ بشيل (بيحملك) عباتك". كما يمكن أن تُستخدم العبءة لأمر أخرى، من مثل نقل طعام أو وقود، أو غطاء للشخص نفسه خلال الليل، كما يمكنه سحبها فوق الرأس عند قضاء حاجته في الخلاء حتى لا يراه أحد.

وفي منطقة حلب، يجري التفريق بين العبءة كثيرة الخطوط ذات اللون الأبيض المائل إلى البني، "معيطريّة"، والعبءة ذات الخطوط العريضة، "سعدونية"، والتي ينسجها بدو الـ "سعدون" على المجرى السفلي للفرات⁽²³⁹⁾، والتي هي، بحسب موزل⁽²⁴⁰⁾، مخطّطة بالأبيض والأحمر. أمّا العبءة ذات اللون الواحد البني أو الأسود، والتي أطلق المرء عليها هنا "خاجيّة"، فيذكرها موزل⁽²⁴¹⁾ تسميةً للعبءة ذات اللون الرمادي الفاتح والمصنوعة من الصوف

(234) Jaussen, *Naplouse*, p. 64; Musil, *Arabia Petraea*, vol. 3, p. 166 ; Boucheman, p. 20.

(235) Baumann, *ZDPV* (1916), p. 191.

(236) *Ibid.*, p. 192.

(237) 'Abbud & Thilo, no. 924.

(238) Baumann, *ZDPV* (1916), p. 214;

'Abbud & Thilo, no. 2128.

Boucheman, pp. 19f., Pl. I 8.

(240) Musil, *Manners and Customs*, p. 120.

(241) *Ibid.*, p. 120.

يُقَارَن:

(239) هذا التفسير للتعبير وفق:

الناعم. وعندما يُدرَز حرير فوقها، تسمى حينئذ "مطرزة حرير"، وعندما تكون مزودة على الرقبة ومن الأمام بمطرزات من حرير، تسمى "مخرجة حرير". ويفرّق الناس في مرجعيون بين الـ"عباية" الكبيرة، "عباية مشلح"، والـ"عباية" الصغيرة "عباية زوتار". وفي حلب، يفرّق الـ"مشلح" الطويل عن الثوب الأحمر القصير ذي الكمين، "عباية"، حيث يناظر الأخير الـ"بشت" الفلسطيني (ص 243). ويشيع استعمال الـ"عباية" عند البدو⁽²⁴²⁾، كما أنه شائع جدًا عند الفلاحين الفلسطينيين (يُنظر الصورة 68أ).

تألّفت "عباية" للكبار كنْتُ قد عاينتها في القدس في سنة 1925⁽²⁴³⁾، وربما استوجب تسميتها "سعدونية" (يُنظر أعلاه)، من قماش تبدلت فيه الخطوط البنية والبيضاء بطريقة، بحيث كان على الجهة الخلفية للعباءة وسط بني بعرض 43.5 سم، ومحوط من الجهتين بخط بني وخط أبيض وخطين بنين شكلت معًا 52 سم، في حين كانت على الجهة الأمامية، إلى اليمين واليسار، بعرض 60 سم، وقد أحاط خطان بنيان من كل جهة وغاب الوسط. وحيثما تصادمت خطوط بنية بعضها مع بعض، قام بالفصل بينهما خط أبيض منسوج. وقد كانت قطعتان متشابهتان من هذا القماش بطول 2.63 م وبعرض 66 سم موضوعتين بعضهما فوق بعض وموصولتين بدرزة زينة رمادية اللون ("حبكة")، ومحنتين من الجهتين إلى الأمام، بحيث أحاطت في الأمام، كل منها 60 سم من اليمين ومن الشمال، بفتحة ذات 23 سم. وقد قدمت درزة داكنة الرباط فوق الكتفين. وعلى كلا الجانبين، سُتّت في الأعلى شقوق طولها 14 سم للسواعد ("كِم")، ج. "كمام")، ومحوطة بخيط رمادي. الكمان غير موجودين، ولكن العرض الكبير، ومقداره 1.44 م، يسمح بأن تبقى الذراعان بعيدتين فوق المرفق داخل العباءة (رأيت الـ"عباية" أيضًا في السامرة وحدها مع كمين ومزودة بخيوط على الصدر من أجل الربط). حواشٍ ("ثنية"، "كفافة") ذات ثنية عرضها ستيمتر

(242) الصورة 108أ.

(243) الصورتان 59، 60، يُقارن:

واحد حصل عليها كلا الطولين الأماميين بطول 1.32 م، وقد زَيْنَ تطريز أبيض ذو درزة ساتانية ("تَحِيك") في خطوط ثلاثة بطول 46 سم وسط الطرف الأعلى للجهة الخلفية، حيث سار على كلا الطرفين نحو الأمام، وانتهى على كلتا الحافتين الأماميتين بزاوية مقدارها 7 سم ومنحنية نحو الأسفل، بحيث يجري إبراز فتحة الرقبة بهذه الطريقة وتثبيتها في الوقت نفسه. وعلى جانبي الصدر، سارت ثلاثة حيوط مطرّزة بشكل عرضي فوق كلا الخططين الملونين الأوليين في القماش. وقد تتخذ هذه التطريزات أشكالاً مختلفة؛ فعلى "عباية" بنية اللون بالكامل، كان التطريز الأحمر والأصفر على الظهر قد وُسِّع بشريط محوط بروؤس صغيرة، ومن الأمام مزينة بمحلاق [جزء لولبي رفيع من النبتة المعترشة يساعدها على التعلق بالجُدُر] وسعف نخيل. وثمة نموذج أحادي اللون أسود وأبيض⁽²⁴⁴⁾، بعرض 1.3 م وطول 1.18 م، ومتميز بدرزة حمراء في الوسط وفي الأعلى، وتطريز بألوان متعددة في العنق، وفي الأمام على الأيدي حتى الوسط. كما توجد نماذج بيضاء ضاربة إلى الحمرة، وحتى بأكمام، أي شبيهة بالـ "بشت" (يُنظر أدناه).

يجري إنتاج الـ "عباية" للصبيان بشكل أقصر نسبياً. أمّا النموذج الأبيض والأسود⁽²⁴⁵⁾، وقد قسّمه بنفسه، فبلغ 96 سم عرضاً، وكذلك طولاً، وهو مرگّب من قطعتي قماش متصلتين من خلال درزة ربط ذات لون أحمر نارِي. وقد زين العنق تطريز بطول 29 سم وعرض 5 سم. وفي الوسط أحمر نارِي وأرجواني، وعلى الأطراف قرمزي على خلفية بيضاء. وكانت أطراف العباءة الأمامية بطول 48 سم ومطرزة بالقرمزي والأحمر الناري والأرجواني.

وهناك "عباية" مُقَصَّرة ذات كَمِين قصيرين، أي إنها شبيهة على نحو ما بالسترة، وتسمّى "بُشت"، "بِشت"، "ج". "بُشوت"، ومن أجلها تُستعمل قطعة قماش واحدة فقط. وقد سمّاها أحدهم لي في القدس "بِشت زُنَّاري"، وتُنتج في نابلس، وميّز من ذلك عباية الـ "بِشت شامي" المصنوعة من قطعتي قماش دمشقي

(244) الصورة 61.

(245) الصورة 62.

أحمر اللون، وهي تناظر الـ "مَشْلَح" الدمشقي⁽²⁴⁶⁾. وكان النموذج الذي قسّمته من النوع الأول⁽²⁴⁷⁾ الذي بلغ 93 سم عرضًا و1.01 م طولًا ويكّمين من 22×22 سم، واللون الأساسي أبيض مع خطوط عمودية، رفيدة حمراء، وخط أسود، وفي وسط الظهر خط أحمر بعرض 16 سم. كما يمكن أن تتوافر بطول 90 سم و95 سم، وصبغة بنية كاملة، وتكون بلا كمين في بعض الأحيان. وقد تعرفت إلى الـ "بشت" بالقرب من القدس وفي الجليل، وكذلك في حلب وبالقرب منها، وفي المكان الأخير تحت تسمية "عباية" أيضًا، لباس مُقَصَّر، أي جاكيت حقيقية مع أكمام طويلة، هو في شمال الجليل وفي لبنان الـ "ميتيان" الأزرق، وفي حلب "مِلْتَان".

والـ "شالة" (يُقارن بالفرنسية *châle*، إلّا أن المصدر فارسي) معطف بلا كمين يرتديه الفلاحون⁽²⁴⁸⁾ وسكان المدينة بكثرة، ومصنوع من صوف خفيف أسود أو بني فاتح، ونادرًا من صوف أبيض⁽²⁴⁹⁾. وبما أنه أخف من الـ "عباية"، فهو يلائم فصل الصيف أكثر. ويجري إنتاجه، كما هي حال الـ "عباية"، من قطعتي قماش موضوعتين بعضهما فوق بعض، بطول وعرض تقريبا 1.2 م، وتكون فتحتا الكمين على النهايات العليا. ويبقى مرغوبًا فيه التطريز بخيوط ذهبية (مقَصَّب) على العنق بعرض حوالي 25 سم، ومن الأمام على الأطراف بطول 30 سم تقريبًا، وكذلك بدرزات ذهبية في الأعلى وعلى فتحتي الكمين. وتصلح الـ "شالة" الـ "مصرية" من الصوف الناعم للعريس وأقارب العروس⁽²⁵⁰⁾، ويمكن أن يبلغ ثمنها 2-3 جنيهات⁽²⁵¹⁾. وقد ذُكر لي أن ثمن الـ "شالة" السوداء من صوف ناعم (صوف "مِرْعَز")، باللهجة البدوية "حساو"، يبلغ 1.5 جنيه، وكان

(246) Tilke, *Orientalische Kostüme in Schnitt und Farbe*, table 34.

هنا يُدعى "مَشْلَح".

(247) الصورتان 63، 64.

(248) يُنظر للاستخدام الفلاحي:

Schmidt & Kahle, II, p. 114.

(249) الصور 57أب، 65، 66، 73، 76.

(250) Rothstein, *PJB* (1910), pp. 116, 131.

(251) Granqvist, vol. 2, pp. 94, 178.

ثمن الـ "شالة" البنية من الصوف العادي، باللهجة البدوية "ميزو"، حوالى جنيه واحد، وربما كانت الـ "قطنية" المصنوعة من القطن أرخص من ذلك.

وإلى ملابس الطبقة الراقية ينتمي اللباس الطويل ذو الكمّين الطويلين، والواسع وغير المحزم بطرازه الأوروبي، ويدعى "جُبّة"، أو "جِبّة"⁽²⁵²⁾. يرتديه بشكل خاص أصحاب المقامات الرفيعة من رجال الدين المسلمين، ومن الممكن أنه يظهر في القرية أيضًا⁽²⁵³⁾. وكثيرًا ما يُلبس الآن فوق ملابس أوروبية، كما في مادبا، وفوق الـ "ثوب". وبحسب بيرغرين⁽²⁵⁴⁾، كان يُرتدى قديمًا فوق الـ "قمباز" من دون حزام. وقد ذكره جوسين⁽²⁵⁵⁾ ربطًا مع نابلس. كما أني رأيته في مادبا أيضًا، ويسميه موزل⁽²⁵⁶⁾ لباسًا أزرق غامقًا يصل إلى الركبة يلبسه فلاحون ميسورون في الجنوب الشرقي. ويكون المقصود لباسًا راقيًا حين يُقال عن أحدهم⁽²⁵⁷⁾: "أبو الجُبّة ما بيجينَ وأبو العباية ما نريدو". وحين تكون العجة حمراء، فلا بد من شبان يرتدونها. وعن كبير السن يقول المرء مدهوشًا⁽²⁵⁸⁾: "بعد الكبيرة جِبّة حمرة". كما يُسمّي المرء هذا اللباس قماشًا ("جوخ") أيضًا، حين يقال⁽²⁵⁹⁾: "لبسوه جوخ ظلموه"، أو⁽²⁶⁰⁾: "بزّرر فالجوخة، بزّرر فالقُفطان". وأوروبي بالكامل هو المعطف واسع الانتشار حاليًا الـ "بالطو" (= بالفرنسية *paletot*)، والمعطف الشتوي، بحسب باور، "كَبّوت" (= بالإيطالية *cappoto*)، وهو ما سمعته في حلب كتسمية لجاكيت ذات كمّين قصيرين أو مقصوصين ("مشروط")، أيضًا.

(252) الصورتان 58، 67،

Tilke, *Orient. Kostüme*, table. 23.

(253) Schmidt & Kahle, II, p. 22.

(254) Berggren, *Guide*,

أدناه، كلمة *vêtement*.

(255) Jaussen, *Naplouse*, p. 64.

(256) Musil, *Arabia Petraea*, vol. 2, p. 165.

(257) 'Abbud & Thilo, no. 45.

(258) *Ibid.*, no. 1215.

(259) *Ibid.*, no. 3746.

(260) *Haupt- Festschrift*, p. 381.

في مصر وحدها رأيت عند الفلاحين، كبديل من الـ"عبا" السوداء، قماشًا طويلًا ("حرام") مصنوعًا من صوف أبيض مزين بأهداب، غالبًا ما علّقه المرء فوق الكتف اليسرى وسحبه تحت الذراع اليمنى، وأحيانًا تركه يمتد على الكتفين. ومثل هذا القماش بالذات لبسه الأحباش في القدس⁽²⁶¹⁾. وفي فلسطين، سُمّي لي غطاء رأس صوفي على أنه "حرام"، أو "محرمة". ولكنني سافرت على ظهر الباخرة في سنة 1900 مع عرب من شمال أفريقيا تلفعوا بقماش طوله 5-8 م وعرضه حوالي متر واحد، ومصنوع من صوف أبيض مزين بأهداب على الأطراف الرفيعة أسموه "جرد". وقد وُضع شريط فوق النهاية المعلقة للقماش على الكتف اليسرى، ما وفر إمكانية تعليق القماش المسحوب تحت الذراع اليمنى أسفل الكتف اليسرى، ثم يشد مرة أخرى تحت الذراع اليمنى أو فوقها باتجاه الكتف اليسرى، وهناك يُترك ليتدلى نحو الخلف. وفي حال البرد يُسحب القماش فوق الرأس.

أما شتاء المنطقة الجبلية في فلسطين، وهو لا يعبر دونما صقيع، فيجعل الجسم أكثر دفئًا مما هو مرغوب فيه عند لبس رداء صوفي، خصوصًا أن التدفئة في البيت تبقى ناقصة. وقد يحصل جدل في شأن ما هو الشيء الأهم⁽²⁶²⁾، فيقول أحدهم: "النار فاكهة الشّت، ول ما يصدق يصطل"، ويجيب الآخر: "فاكهة الشّت جلد إطل [الحمل] ول ما يصدق يشتر"⁽²⁶³⁾. وحتى في الصيف، قد يكون الفراء مرغوبًا فيه عند الراعي، الذي يضطر إلى النوم في العراء ولا يستطيع حمل أغطية معه. وبالطبع، مهما كانت قوة التغطية التي يوفرها الفراء، فإنها لا تغير في لبسها شيئًا، والمثل يقول⁽²⁶⁴⁾: "الخرا خرا ولو ليس الفراء".

(261) الصورة 67ب، يُقارن:

Tilke, *Orient. Kostüme*, table. 14

(شمة).

(262) Dalman, *Palästinischer Diwan*, pp. 105f.

(263) بخصوص الـ"الفروة"، يُنظر:

Löw, *Jüdische Monatschrift* 80, p. 454.

(264) Baumann, *ZDPV* (1916), p. 167.

أما الدعم الأسهل عند البرد، فيوفره "الجاعد"، ج. "جواعد" فرو خروف ("جلد خروف") معلق على الظهر ومربوط من الأمام. وأغلب الظن أن فراء الخروف يمكن استخدامه لصنع عباءة حقيقية أو سترة، أي أن يكون هناك فراء ("فرا"، "فروة") تحت التصرف، والذي، بالطبع، قد يُعتبر شيئاً مترفاً. ومن هنا التأييب⁽²⁶⁵⁾: "يا لابس الجوخ والفرا، وأهل الدار إبتطحن بالكرا"، "أنت يا مرتدي سترة جوخ وفروة، وربة البيت تطحن للآخرين بالأجرة!". ومن الفروة الممزقة يُعرف المرء الفقير، وحينئذ يقال عنه⁽²⁶⁶⁾: "فروته مشققة، منين ما كان بطلع إيديه". وحتى في قرية مثل بيت جالا، كان هناك، بحسب بشارة كنعان، صانع فراء ("فرا") قام بديغ ("دبغ") جلود الخرفان لجعلها بيضاء وطرية، ثم قطعها وخيَّطها.

هنا لا يجري دائماً جز الصوف بشكل قصير، بحيث يتدلى طويلاً، ويمكن لبسه بالمقلوب⁽²⁶⁷⁾. ويوجد الفراء بشكل "عباية"⁽²⁶⁸⁾، ولكن غالباً ما يتم في شكل جاكيت⁽²⁶⁹⁾. وقد كان طول جاكيت فرو من هذا النوع أحضره بدوي إلى القدس مترًا واحدًا تقريبًا وبلغ طول كلٍّ من كمّيه 30 سم. ويصبح جاكيت الفرو أكثر اكتمالاً من خلال كساء قطني. وقد قسُت مثل هذه الجاكيت من الفرو ("فروة") لشخص من سلواد يدعى عيسى⁽²⁷⁰⁾، فكان عرضه 1.3 م وطوله 1.12 م ومع كمّين طول كلٍّ منهما 62 سم وعرضه 24 سم. وكانت الكسوة القطنية السوداء اللامعة مزينة في كل مكان قريباً من الأطراف بحواشٍ صفراء داكنة، وفي الأعلى والأسفل على الظهر وفي الأمام في الأسفل على الزوايا مزينة بمثلثات سود مخططة بخطوط صفر وخضر وحمر. وفي حلب،

(265) T. Cana'an, *JPOS* (1936), p. 1936;

'Abbud & Thilo, no. 4923.

(266) 'Abbud & Thilo, no. 3095.

(267) الصورة 68ت.

(268) الصورة 68ت.

(269) الصورة 68أب.

(270) الصورتان 69، 70، تُقارن الصورتان 68أ، 75.

سمّى أحدهم جاكيت الفرو مع كسوتها "حورانيّة"، خلافاً لـ "فروة" من دون كسوة. كما يمكن أن يكون هناك فروات مكسية بالأزرق ("فروة زرقّة")، بحسب موزل⁽²⁷¹⁾. وعند بدو الرولة⁽²⁷²⁾، تسمّى الفروة التي تصل الى فوق الصدر "أبطية"، والى حد البطن تصل الـ "حرّائية". والمكسوة بالقماش "مكبّبة"، وعندما تصل الأرداف ومع كمّين طويلين "بقّدلية". وهناك أحجية يُقصد بها الفرو ("فروة")، عندما يقال⁽²⁷³⁾: "إش مات ومصيت عظامه، نزل عالسوق يَلْوَح بكمامه".

وعند الفلاحين والبدو، تُعدّ الجاكيت ذات الكمّين الضيّقين ("دامير"، "ضامير"، أيضاً "تقصيرة") وبلا فروة، رداء زينة مصنوعاً من قماش ملون. وفي لفتا، يلبسه العريس باللون الأخضر أو اللون الأزرق⁽²⁷⁴⁾. والزوج الذي يُلبس زوجته لباساً رجاليّاً يستعمل لذلك جاكيتاً مطرزة بحريير ("تقصيرة بتحريرة")⁽²⁷⁵⁾. و"دامر" من قماش أحمر مع تطريز يذكره بشاره كنعان⁽²⁷⁶⁾. وفي منطقة نابلس، يذكر جوسين "سك" ⁽²⁷⁷⁾، وعادة "سك" (=بالإيطالية sacco)، وهو في واقع الأمر جاكيت طويلة على النمط الأوروبي⁽²⁷⁸⁾. له كمّان عريضان تتمتع بهما الـ "سلطة" ذات النمط الأوروبي⁽²⁷⁹⁾، في حين أن "دُرّاعة"، التي لاحظتُها بالقرب من حلب كسترة زرقاء ذات كمّين، والتي

(271) Musil, *Arabia Petraea*, vol. 3, p. 167.

(272) Musil, *Manners and Customs*, pp. 120f.;

Boucheman, pp. 21f.

(273) Ruoff, p. 33.

(274) Rothstein, *PJB* (1910), p. 131.

(275) Schmidt & Kahle, I, p. 48.

(276) تُنظر الصورة 71.

(277) Jaussen, *Naploue*, p. 64.

(278) Almkvist, *Actes VIII. Congr. Orient.*, vol. 2, p. 316.

(279) *Ibid.*, p. 317.

يُقارن:

Tilke, *Oreint. Kostüme*, table 39.

سبق أن ذكرها المقدسي، هي عند سكان المدن في فلسطين "دُرّاعة" شبيهة بالـ "دامر" (280). وبالنسبة إلى شكل الـ "دامر"، يجب عقد مقارنة بسترّة المرأة أدناه، ب 5.

في الأزمنة القديمة

ثمة أمر لافت في الكتاب المقدس هو قلة الكلام على الرداء الخارجي الباعث على الدفء بشكل خاص، والذي ربما كان سيناظر الـ "عباية" في أيامنا هذه، بحيث يود المرء الافتراض أن الرداء الخارجي للـ "معيّل" (ص 228) كان غالبًا كافيًا لذلك، خصوصًا أن الصوف في الأزمنة القديمة كان يفوق الكتّان أهمية، والقطن لم يكن يسيطر على الميدان، كما هي الحال اليوم. في أي حال، هناك ما هو أكثر من قماش مفرد، ذلك الذي يسمّى الـ "أديّرت" الخاص بإيليا، والذي لف به هذا الأخير وجهه (الملوك الأول 19:13)، والذي يقوم بطرحه على إيلشع (الملوك الأول 19:19)، ويقوم بلقّه كي يضرب به ماء الأردن (الملوك الثاني 2:8)، فيسقط منه في رحلة صعوده إلى السماء، ليرفعه إيلشع ويستخدمه مرة أخرى من أجل ضرب الماء (الملوك الثاني 2:13 وما يلي). هذا المعطف كان، بحسب الملوك الثاني 1:8، حيث يوصف إيليا بـ "بعل شيعار"، وبحسب زكريا (4:13)، حيث تميز الأنبياء بارتدائهم "أديّرت شيعار" من شعر ماعز ("شيعار"، يقارن 165)، وربما كان، على نحو ما، قريبًا من الـ "عباية" (ص 241) بشكل خاص. ولا يستطيع المرء افتراض أن النبي من دونه كان عاريًا، أي أنه يفترض وجود لباسٍ تحتاني، متزّر على الأقل. ولا بد أن المعطف من جلد الماعز كان قد اعتُبر شيئًا بدائيًا، وكان مفيدًا لمن لم يكن مرتبطًا ببيت، وكثيرًا ما كان عليه قضاء الليالي في الخلاء. وهذا ينطبق أيضًا على يوحنا المعمدان ولباسه من وبر الإبل (متى 3:4؛ مرقس 1:6). وحين يقارن عيسو عند ولادته بمعطف من شعر الماعز ("أديّرت شيعار") (التكوين 25:25)، وهذا له صلة بخشونة شعره، في مقابل ملاسة بشرة يعقوب (التكوين

(280) Gildemeister, ZDPV (1884), p. 220.

11:27، 3)؛ ذلك أن عيسو وُصف في الوقت ذاته بالـ "أحمر" ("أدموني")، بالطبع ربطاً بالاسم إدوم (التكوين 25:30)، وربما كان ذلك إقحاماً أمكن تفسيره في أن شعر الماعز الداكن اعتُبر هنا بنيًا مائلًا إلى الحمرة، فنزع "إيدر" عن ثوب ("سَلْمَا")، فهو ما يقصد به (ميخا 2:8)، بحسب النص المعاصر، لباسًا من طراز معطف.

وإلى "أدِيرت" أو إلى "مِعيل" (ص 228) تنتمي الملابس الخارجية المفتوحة على الجهة اليسرى، والتي يحملها جالبو الجزية من الإسرائيليين الأوائل على مسلة شلمنصر فوق رداء طويل⁽²⁸¹⁾. ويبقى من غير الواضح كيف يفهم من عبارة "طرف قصير يتدلى" إذا لم يكن كيسًا فارغًا يُحمَل محتواه على اليد. وما هو أكثر وضوحًا ذلك الرسم الموجود على نقوش في قصر سرجون⁽²⁸²⁾، حيث الرداء الخارجي ذو الكُمّين القصيرين لجالب الجزية مفتوح بشكل رحب في الأمام، وفي منطقة الخاصرة مربوط من خلال شريط قصير. وجدير بالملاحظة هنا أن شراية تتدلى من كل ركن من الأركان الأمامية للثوب الخارجي الذي يمتد حتى الركبة، والتي لا بد أنها زينة، إن لم تكن خلفها فكرة دينية، كما في حال شراريب شريعة الإسرائيليين الأوائل⁽²⁸³⁾. وفي المكان نفسه، تُظهر صورة أمراء واقعين في الأسر الشراريب ذاتها⁽²⁸⁴⁾، وكان للرداء الخارجي الخالي من الكُمّين فتحة على الجهة اليسرى، وربما كان مفتوحًا في الجهتين أسفل الذراعين، بحيث ربما كانت أربعة أركان مربوطة بشراريب، وهو يشبه رداء من قماش طويل في وسطه فوق الكتفين فتحة للرأس، ويصل في الأمام والخلف حتى الركبة.

وكشيء ثمين، يُذكر في يشوع (7:21، 4) معطف بابلي مغنم في أريحا (أدِيرت شِنعار). وبالتالي، كان هناك إدًا معاطف من أقمشة راقية وصلت إلى فلسطين

(281) Greßmann, *Texte und Bilder*, vol. 2, figs. 268f.; Guthe, *Bibelwörterbuch*, fig. 92.

(282) Tilke, *Studien*, fig. 19.

(283) يُقارن أدناه، ب 5.

(284) *Ibid.*, fig. 5.

من خلال التجارة. ومن هذه النوعية كان بالطبع المعطف، الذي خلعه ملك نينوى في الحزن (يونان 3:6). وبذلك يمكن مقارنة الرداء الخارجي لملوك آشوريين، والذي يفسره لوتس⁽²⁸⁵⁾ بأنه شال يُلف حول الخصر، ثم يُقدَّف من فوق الكتف. وعلى صلة بذلك، في أي حال، هي المعاطف الأسمانجونية ذات القماش الملون ("جلومي تَخِيْلَت وِرْقَمَا")، التي أحضرها التجار من بلاد آشور وبلاد أخرى إلى صور (حزقيال 24:27)، إضافة إلى "كربلان" اليهود البابليين (دانيال 3:21)، و"كربلا" هي المرأة التي مزقتها في الشارع⁽²⁸⁶⁾، يقارن "كربيل" من لبس الـ "مِعِيل" (أخبار الأيام الأول 27:15). ويلبس الرجل الغني الأرجوان والبوص (لوقا 19:16).

ربما كان معطف جندي روماني، أي "سَجْم" *sagum*، هو الرداء القرمزي الذي عُلِّق على كتفي يسوع (*χλαμωσ χοχχινη* متى 28:27، 31)، أو الأرجواني (*πορφυρα* مرقس 17:15، 20)، *ματιον πορφυρον*، يوحنا 2:19، 5)، والذي يُفترض أنه يمثل معطف ملك. رداء ملك حقيقي كانت الـ *πορφυριος*، والتي بها دُفن هيرودوت⁽²⁸⁷⁾، الـ *εσθης βασιλιχη*، والتي بها مات هيرودوت أغريبا الأول (أعمال الرسل 21:12)، والـ *στολη* المقدَّم إلى فيليبوس كنائب للملك (المكابيين الأول 15:6).

وتغيب "أدريت" كتسمية للمعطف في العبرية المتأخرة، ربما لأن شكل المعطف كان قد تبدَّل. ويبقى مبهمًا إلى أي حد انتقلت المعاطف اليونانية والرومانية إلى الاستخدام الفلسطيني. ويجري مرة واحدة فقط ذكر الـ "تُج" (*toga*) بوصفه لباسًا غير ملزم بشرايب⁽²⁸⁸⁾. وربما كان معطف السفر مع القلنسوة هو الذي تركه بولس في تراوس، *φελωνης* (= *paenula*)، والذي يفترض

(285) Lutz, *Textiles and Costumes*, pp. 154ff., figs. 115-118.

(286) b. Ber. 20^a.

(287) Josephus, *Antt.* XVII 8, 3.

(288) Siphre, Dt. 234 (117a)

"لَطُّجًا بدلًا من ليجًا"، يقارن عاروخ تحت كلمة "طاجيوت"،

Krauß, vol. 1, pp. 167, 604.

أن يُحْضَر له (تيموثاوس الثانية 13:4). وغالبًا ما يظهر الـ *σαγος* الخاص باليونانيين كـ "ساجوس" (ابن ميمون "بُرُئس") سميكَ أحيانًا بين الأردية⁽²⁸⁹⁾. والعباءة هي "مَعْفُورَت"⁽²⁹⁰⁾، وخرقة اللف "طَلَّيت"، Cod. K. "طَلَّيت" (ابن ميمون "ردا")⁽²⁹¹⁾، الذي أصبح في وقت لاحق، وبسبب من أطرافه الأربعة، حامل الشراريب (يُقارن ص 68 وما يليها، وأدناه، أ 9). أمَّا الفقهاء، الذي اعتادوا لف أنفسهم في الشارع⁽²⁹²⁾، فإنهم ارتدوا فوق الرداء التحتاني ("حالوق")، الذي من المفترض به أن يصل حتى القدم، الـ "طَلَّيت" الأقصر قليلًا⁽²⁹³⁾. وعلى الأرجح أن هذا الرداء يناظر الـ *στολαι* الوارد في مرقس (38:12)، ولوقا (46:20)، مع الشراريب الكبيرة (متى 5:23) والذي يرتديه الفقهاء بفخر. إلَّا أن الـ *στολη*⁽²⁹⁴⁾ الأبيض العائد إلى الملاك (مرقس 5:16) وإلى الأتقياء (رؤيا 6:11، 7:9، 13 وما يلي)، كذلك *στολη πρωτη* للابن الضائع (لوقا 22:15) رداء وحيد.

ليس في أي موضع في الكتاب المقدس ذكْرٌ للفراء كلباس خاص. ولأن الـ "كُتَنوت عور" الواردة في التكوين (21:3) لم تكن مدبوغة، يستطيع المرء وصفها بأنها شيء شبيه بالفراء. ولاحقًا ذكر المرء بدلًا من ذلك فراء ماعز وفراء خروف وفراء أرنب ولباس فراء ("سِسْرَطون"، تقرأ "سيسرنون" = *σισυρνον*)⁽²⁹⁵⁾، وهو ما يثبت أن هذه الأشياء كانت تُرتدى. وفي الشريعة

(289) Kel. XXIX 1, Ohal. XI 3, XV 1; Tos. Schabb. V 14, Kel. B. k. VI 6.

(290) j. Schabb. 15^d, b. Schabb. 120^a.

(291) Kel. XXVIII 7, XXIX 1. 2, Me'il. V 1;

يُقارن:

Krauß, vol. 1, pp. 167f., 604.

(292) Siphre, Dt. 343 (143^b).

(293) b. Bab. b. 57^b, Ber. R. 70 (150^b), Schem. R. 27 (69^b).

(294) يُقارن: "إِصْطَلِيَت"، Jom. VII 1, Gitt. VII 5، "إِصْطَلِي" =

j. Schek. 47^c

(295) Ber. R. 20 (44^a);

يُقارن:

= j. Ned. 40^c

افتراض بشأن وجود قطعة ملابس ("كيلي") من جلد أو فراء ("عور") (اللاويين 48:13، 49، 51 وما يلي، 17:15؛ العدد 20:31)، إلا أنه قد يكون الحزام هو المقصود بذلك (ص 237). وكتقليد عربي يُذكر أنه يجب لبس فراء مع رائحة قطران كريهة⁽²⁹⁶⁾. إنه لأمر تاعس إذا اضطر المرء إلى السير وهو يرتدي جلود غنم وجلود ماعز (العبرانيين 37:11)، وهي صورة عمّا إذا أخفى الأنبياء الكذّبة طبيعة الذئب فيهم بثياب الحملان (متى 15:7).

7. غطاء الرأس

إنه لعرف عام أن يُوضع غطاء على الرأس، وهذا الغطاء لا يزرعه البدو في الخيمة ولا الفلاحون في البيت ولا المسلمون من سكان المدينة في المسجد، ولا عند الصلاة عادة. إلا أن هناك قبائل، حيث الرجال حاسرو الرأس. هكذا في مصر العليا، بحسب فينكلر⁽²⁹⁷⁾. وفي بيت لحم يظهر الرجال في كنيسة المهدي فقط بالـ "طاقية"، أي يخلعون الطربوش أو الحطة⁽²⁹⁸⁾. وتجعله الوقاية من الشمس والرياح مرغوباً فيه حتى في الصيف. كما أن تعويد الرأس عليه يُثني عن خلعه، ولذلك يحتفظ كثيرون به على الرأس ليلاً أيضاً. والحديث هنا ليس عن تغطية الرأس كما يُفترض به، بل يُنظر إليه كزينة للرجال.

كغطاء للرأس، تُستخدم قلنسوة بيضاء ("طاقية"، ج. "طواق"، وكذلك "عرقية"، لأنها تمتص العرق ["عرق"]) على نطاق واسع، وهي مكورة بحسب شكل الرأس. وفي نموذج كفر قدّوم بلغ العرض 17 سم. والارتفاع 7 سم، وغالباً ما يجري حبكها، ولكن تخطيطها النساء (بيت جالا) من مادة قطنية مبيضة ("بفت")، وهي مزودة في نقطتها العليا بشراية صغيرة⁽²⁹⁹⁾. وبما أن الشخص

= "سوسرنا". يُنظر ص 193؛

Krauß, vol. 1, pp. 136, 529.

(296) Tos. Ber. IV 6.

(297) Winkler, *Ägypt. Volkskunde*, p. 302 f., fig. table 10, 1. 2; 80, 1.

(298) Gröber, *Palästina, Arabien, Syrien*, fig. 106.

(299) يُقارن:

Ulmer, *ZDPV* (1918), pp. 41, 44.

لا يحرص على نزعها، فإن ذلك يعني أنها غطاء للرأس في جميع الحالات، لكن يُفترض هنا أن تحمي قلنسوة الخرقة الموضوعة فوقها أو خرقة الرأس من العرق. ويبدو من غير المعقول أن يكون المرء من دونها، ولهذا يقال⁽³⁰⁰⁾: "إن قالو لك إثنين طاقتك مُش ع راسك، حُسَس عليه" (لا تصدق ذلك بسهولة). ومن المستحيل أن يصفح أحدهما الآخر من أجل أن يعدل طاقيته ("صَكُّهُ وَعَدَل طاقيته")⁽³⁰¹⁾. وتكون جدران البيت والعقد هي المعنية عندما تحكي الأحجية عن أربعة لصوص يلبسون معًا طاقيّة واحدة ("لابسين طاقيّة")⁽³⁰²⁾. وفي كثير من الأعمال يحتفظ الشخص بالـ"طاقيّة" وحدها على رأسه⁽³⁰³⁾، وكثيرًا ما يحتفظ بها الصبيان كغطاء وحيد للرأس.

وفوق الـ"طاقيّة"، كان المرء يعتمر تحت الطربوش لبادّة ("لبادّة") أيضًا، وهي التي قد تكون شبيهة بالطربوش، مع جوانب منتصبة بارتفاع 9 سم، وغالبًا مبطنة بقماش قطني ("بفت") رقيق⁽³⁰⁴⁾. وهي تسند وتزيد من تدفئة الرأس وحمايته من حروق الشمس في الصيف. ويرتدي اللبادّة بدو منطقة حلب تحت خرقة الرأس. وبسبب تصميمها الكأسي الشكل، يمكن تسميتها "قُبعة"، "قُباعة". وعن جبل الشيخ المغطى بالثلج الذي يرسل ريحًا شمالية باردة يقال⁽³⁰⁵⁾: "لا بَس قُبَعُه والله يسترن من شره".

إن غطاء الرأس الحقيقي هو الطربوش ("طربوش"، ج. "طرابيش")⁽³⁰⁶⁾، وهو قلنسوة صلبة عرضها 14-17 سم وارتفاعها 14-18.5 سم، مضغوطة من لباد أحمر أو قماش. وبحسب أولمر⁽³⁰⁷⁾، يميز المرء الـ"طربوش" المستورد دائمًا من الخارج، والمصنوع غالبًا في النمسا، بحسب شكله وتجهيزه، والآخر

(300) 'Abbud & Thilo, no. 892.

(301) Ibid., no. 2573.

(302) Ruoff, p. 56; Bauer, *Pal. Arabisch*, p. 222.

(303) الصورتان 16، 26.

(304) Ulmer, *ZDPV*, p. 46.

(305) 'Abbud & Thilo, no. 3830.

(306) الصور 55، 67، 72.

(307) *ZDPV* (1918), pp. 41, 43, 45ff.

التركي ("اسطمبولي") والمصري ("مصري") والشمال الأفريقي ("مغربي")، تمامًا كما هي حال تسميتنا للطربوش [Fez]، وهي على صلة بالاسم ذاته للعاصمة المغربية فاس. وله دائمًا في الأعلى "شُرابة" حريرية سوداء أو زرقاء داكنة، تتدلى حتى الحافة السفلى للقلنسوة (الطاقية). وثمة شكل خفيض لـ "الطربوش" ذو 9.5 سم ارتفاعًا و18 سم عرضًا، وهو بلون أحمر داكن وبشُرابة صوفية زرقاء تخرج في الأعلى منقطعة ملحقة أنبوبية الشكل وبطول 5 سم ("قمعة"). في كل "طربوش" يمكن أن تكون طاقية اللباد ("ليادة"، يقارن أعلاه، ص 252) موضوعة بشكل ملائم تمامًا. وكثيرًا ما يجري، بحسب بشارة كنعان، وضع "طربوش" قديم أو اثنين تحت الـ "طربوش" الجديد لتشيته. إذ يُفترض أن يركَّب على الرأس بشكل مستقيم. ويقال عن المتكبر⁽³⁰⁸⁾: "حاطط طربوش علّ قرنه"، "واضع طربوش على جانب الرأس".

وبما أن الطربوش الأحمر هو قلنسوة الجندي التركي⁽³⁰⁹⁾، قد يقول الشاعر عن المجدد⁽³¹⁰⁾: "طلع من البلد شرابته زرقه"، أو: "اتميح [تمايلت] من فوق إروس حُمر الشرايب". والأحجية تضع الطربوش على النقيض من القدر ("طنجرة")، عندما يقال عنه⁽³¹¹⁾: "إرّ كفتّه علّ بابه بتميل، وإرّ قعدته بيفرغ".

يلبس سكان المدينة الطربوش غالبًا من دون لفة عليه⁽³¹²⁾. وعند الفلاحين يتبع الطربوش، في أي حال، خرقة الرأس ("لفة") ذات الشرايب الملفوفة بشكل محكم حوله⁽³¹³⁾، والتي تُغطي أحيانًا جانبه بشكل كامل. وقد تكون الخرقة مصنوعة من قطن أبيض ومطرزة بأوراق صفراء، ولكن تُصنع أيضًا من قماش حريري خمري ذي شرايب (يُنظر أدناه). ويُفترض أن تكون بمقدار

(308) Baumann, *ZDPV* (1918), p. 190.

(309) الصورة 67أ.

(310) Dalman, *Palästinischer Diwan*, pp. 24, 108.

(311) Bauer, *Pal. Arabisch*, p. 222; Löhr, *Vulgäarab. Dialekt*, p. 107, Ruoff, p. 37.

(312) الصور 32، 49، 67أ.

(313) الصور 55، 65، 68أ، 73.

طول سبع رؤوس، حتى تستعمل كغطاء نعش⁽³¹⁴⁾؛ ذلك أنها تدعم حماية الرأس، فهذا ما يفترضه المثل الشعبي⁽³¹⁵⁾: "جاي جاي (طول عمره) [دائماً] بلا لفة، هلق صار راسو يوجعه".

وبحسب بشارة كنعان، غالباً ما تُلف الرأس بخرقه بيضاء رقيقة ("شطفة"، "خرقة بيضة") وفوقها تأتي الخرقه الحريرية الملونة ("كفّية") مع شراريب ("شُرابة"، ج. "شُراريب")، والتي تكون أحياناً مطرزة على الأطراف بخيوط فضية أو ذهبية ("مَقَصَّب"). وفيها يمكن أن تُدس رسائل وسندات دين وعقود ونقود وعيدان ثقاب. وعادة ما تسمّى العصابة الأولى "شاشة" أيضاً، بسبب قماش الموسلين الرقيق المستعمل الذي قد يبلغ طوله 1.1 م وعرضه 45 سم⁽³¹⁶⁾. ويُفترض أن تقدّم للعصابة الخارجية [العصبة] المصنوعة من قماش أفضل حماية من العرق، وهذا ما يُعتبر شيئاً مهماً، إذ يقول المثل⁽³¹⁷⁾: "عزوك يا شاش عزوك، ولما اهترت عالزبله رموك".

وكذلك يقال⁽³¹⁸⁾: "اللي شاشته أكبر من شاشتك لا تبالشّه ولا يبالشك": "من كانت لفته أكبر من لفتك لا تخصمه حينئذ سوف لا يخاصمك". وهناك أيضاً تسميات أخرى للفة هي: "عصبة"، "عمامة"، "عمّة". ويقول المثل محذراً⁽³¹⁹⁾: "كبر العمة ووسّع الذمة". ويتنازل كبار السن عن العمامة ذات الألوان الزاهية، ويختارون بدلاً منها الـ"تلاوية" البيضاء، وأحياناً تكون مصنوعة من حرير أو كتان ومقلّمة بالأحمر⁽³²⁰⁾. وربما كان أحرق ذلك العجوز الذي

(314) Ulmer, *ZDPV* (1918), p. 48.

(315) 'Abbud & Thilo, no. 1606.

(316) Ulmer, *ZDPV* (1918), p. 47;

يُقارن:

Schmidt & Kahle, II, pp. 22, 176; Granqvist, vol. 2, p. 77.

(317) 'Abbud & Thilo, no. 2828.

(318) Ibid., no. 687.

(319) Ibid., no. 3432.

(320) Ulmer, *ZPDV*, pp. 49f.,

"طَلَوِيّة"؛

أراد إغراء البنات بمنديل مطرز بالذهب ("منديل مقصّب") أو بمنديل مخيط بخيط ("منديل مقيطن")⁽³²¹⁾.

وبدلاً من الطربوش، بلفّة أو من دون لفّة، يعتمر كثير من الفلاحين وجميع البدو خرقة رأس مجردة مع عقال⁽³²²⁾، حيث ترقد تحتها طاقة امتصاص العرق (ص 252). تُطوى هذه الخرقة المربعة بعضها على بعض، بحيث ينتج من ذلك مثلث، ثم توضع مع الثنية، من الجهة الأمامية، على الرأس، بحيث تتدلى الأطراف من الجهتين فوق الأذنين، والطرف الخلفي المدبب على الظهر. كما يمكن وضع النهايات حول الرقبة، بحيث يكون الوجه محوطاً، ثم تُدس في العقال أو تُسحب فوق الوجه، بحيث تبقى العيون مكشوفة، في حال أراد المرء ألا يتعرف العدو إليه⁽³²³⁾. ويسمى ذلك "تلثم"، مصدر "لثمة"، "لثام". وإذا تنازل المرء عن العقال، تُحشى حينئذ أطراف الخرقة بعضها ببعض خلف الرأس.

يحمل غطاء الرأس التسمية العامة "حطّة"⁽³²⁴⁾. وعادة ما يُسمّى المرء الخرقة القطنية البيضاء ("حطّة بيضة") "منديل"، وهي تُرتدى غالباً في الصيف. وقد تُزيّن جوانبها بخطوط سوداء أو حمراء وتزوّد بأهداب قصيرة، ويصل مقاسها إلى متر مربع واحد. ولفتتني الفروق القائمة بين الخرقة القطنية البيضاء، "قضاضة"، "اقضاضة"، والـ "منديل" الملون الناعم، والـ "حرام" الملون الصوفي، والقطني أيضاً. سوداء أو بنية، والصوفية هي "حطّة صوف" المفضلة في الشتاء، والتي رأيتها بمقاس 1.2 م² مع أهداب بطول 10 سم. وأجود أنواع الكوفيات هي الـ "كفية" الحرير الملونة، أو "حطّة حرير" (يُقارن

Bauer, *Pal. Arabisch*

"تلاوية"، بشارة كنعان "تلاوية".

(321) Dalman, *Palästinischer Diwan*, p. 278.

(322) الصور 57، 74، 76، 71، 108.

(323) هكذا لاحظته في مادبا. يُقارن:

Schmidt & Kahle, I, p. 48.

(324) يُقارن:

Ulmer, *ZDPV* (1918), pp. 51ff.

أعلاه، ص 254)⁽³²⁵⁾. ثمة نموذج رسمته في سنة 1925 بمقاس 1.12 م²، كان أرجوانياً غامقاً مع رسم بخيوط فضية ("مقصب")، مثل شباكٍ مربع مؤطر، ومحاطٍ من جهتين بحافة خضراء. ومن الجهات ذاتها تدلّت 13 شرابة سوداء بطول 25 سم، لكل واحدة منها ("شرشوبة"، ج. "شراشيب") لُفَ خيطها بخيوط فضية. نموذج آخر أكثر رقة وبعرض 1.08 م، كان بنفسجياً وله من اليمين واليسار خط أخضر، وعددٍ من خيوط بيضاء، إضافة إلى سبع شرابات على كل خيط من خيوط طويلة (30 سم). وتحدث الأشعار عن الشخص الحزين فتقول إنه يترك خرقة رأسه ("منديل"، "مقرون" كمثنية) تتدلى⁽³²⁶⁾.

تحتاج خرقة الرأس لتثبيتها عند هبوب الريح، وكذلك عند حركة حاملها ماشياً أم ممتطياً الجمل، إلى حلقة رأس ("عقال"، "عقال"، ج. "عقل"، "عقال"، في مادبا والبتراء "ميرير"⁽³²⁷⁾، وعند البدو في منطقة القدس ومنطقة حلب "بيرم"، أو هي، بحسب موزل⁽³²⁸⁾، "عصابة"، وبحسب بوخمان⁽³²⁹⁾ "معصب"⁽³³⁰⁾. والعقال أسود اللون، وهو مصنوع من شعر الماعز الناعم أنقرة ("مِرْعَز")، ومن شعر الماعز العادي، وأيضاً، وحتى لو كان مبتدلاً، بحسب باور من خلال معلومة بُلّغت إليّ برسالة، من صوف غنم مصبوغ⁽³³¹⁾. وبحسب المنتج الموصوف ص 64 وما يليها، يجري صنّع أنشوطة من حبل طوله 1.2 م تقريباً وسماكته 2-5 سم، وتتحول عند وضعها على الرأس إلى حلقة مضاعفة بقطر قدره 30 سم تقريباً، بحيث تضغط على الرأس من خلال الكفّية [الكوفية] بشكل أفقي أو بشكل مائل.

(325) الصورة 59.

(326) Dalman, *Palästinischer Diwan*, p. 71.

(327) Jaussen, *Coutumes des Arabes au pays de Moab*, pp. 48, 100.

(328) Musil, *Arabia Petraea*, vol. 3, p. 166; Musil, *Manners and Customs*, p. 120.

(329) Boucheman, p. 16.

(330) الصور 56، 57، 61، 62، 74، 76.

(331) أطواق الرأس ("عقال") من "مِرْعَز" ومن "ميريوم" يُمَيِّزُ بينها في أغنية بدوية قصيرة،
Dalman, *Palästinischer Diwan*, p. 9;

يُقَارَن 47.

وترتبط الأنشطة من الخلف مع شراياتها التي تبلغ 12 شراية، أحياناً، بطول 5 سم وبخيوط طولها 40 سم⁽³³²⁾. وهكذا يمكن وصف الحبيب كونه "ذلك الذي يرتدي عقلاً من "مرعز" ("أبو عقال المرعز")⁽³³³⁾. وبما أن من غير الممكن الاستغناء عن العقال، يستهزئ المرء قائلاً⁽³³⁴⁾: "بدؤ يطعمني بعقالي حلاوة"⁽³³⁵⁾. وال "عقال مقصّب"، الذي يُنظر إليه كزينة خاصة، والمضفور بخيوط فضية أو ذهبية، ربما كان شبيهاً بـ "عقال حجازي"، الذي ينعم بلبسه شيوخ القبائل، والذي سبق أن تم الحديث عنه في ص 66 وما يليها⁽³³⁶⁾.

أما القبعة ("برنيطة"، ج. "برانيط") فهي أوروبية الأصل، واسمها له صلة بالكلمة الإيطالية *berretta*، وبالفرنسية *bonnet*.

في الأزمنة القديمة

اللافت هو ندره الحديث في الكتاب المقدس عن أغطية الرأس. وقد يعود ذلك إلى أن المرء كثيراً ما سار بلا غطاء رأس، كما تظهر ذلك غالباً الصور القديمة (يُنظر أدناه، 8). وفي صورة أسطول سنحاريب⁽³³⁷⁾، كانت رؤوس جميع الرجال عارية، بينما كانت رؤوس النساء مغطاة، ووجدت قلنسوات منطبقة على مقياس الرأس⁽³³⁸⁾، وهي لا تزال موجودة في صورة الـ "طاقية" والـ "لبّادة" (ص 252)، في حين تجد عَصْبَة الرأس استمراراً لها في الـ "عقال" (ص 256). وقد لبس البدو أيضاً، إن فُسِّرَت الصور بشكل صحيح، خرقة رأس معقودة⁽³³⁹⁾، كما يحصل اليوم (ص 255). وفي قلنسوات ذات علو، ربما من

(332) Jaussen, *Naplouse*, p. 64.

(333) *Haupt-Festschrift*, p. 378.

(334) 'Abbud & Thilo, no. 1148.

(335) يُقارن المجلد الرابع، ص 151 وما يليها.

(336) Schmidt & Kahle, I, p. 48.

(337) Pietschmann, *Geschichte der Phönizier*, fig., pp. 302, 203.

(338) Guthe, *Bibelwörterbuch*, figs. 36, 38; Lutz, *Text and Cost.*, figs. 128, 133, 134.

(339) Wreszinski, II 3, 7.

اللِّبَاد، يُحضر الإسرائيليون الأوائل جزية يهوه إلى سلمنسار⁽³⁴⁰⁾ [شلمانصر].
وبقلنسوات تغطي الأذن، يحمل الأسرى الإسرائيليون الأوائل أحمالاً⁽³⁴¹⁾،
وهذا ما يصوره نقش في قصر سنحاريب.

وفي العهد القديم يظهر غطاء الرأس زينةً ("حَابَش"، حزقيال 17:24،
23)، وذلك حين يقوم المرء بربط الـ"بِثِير" على الرأس، بدلاً من نزعه عند
الحزن (إشعيا 3:61). ويتزين به العريس بشكل يذكّر بالكاهن (إشعيا 10:61).
كما أن غطاء الرأس الكهنوتي (يُنظر أدناه) يمكن أن يُسمّى "بِثِير" (الخروج
28:39؛ حزقيال 18:44). وقماشه عند حزقيال كَتَان ("بِشْتِيم")، وفي قانون
الكهنة (يُنظر أدناه) بوص ("شيش"). ولأن الـ"بِثِير" يُربط (يُنظر أعلاه)، يتعلق
الأمر بخرقه ملفوفة حول الرأس من دون قلنسوة موضوعة تحتها، كما يحصل
في الوقت الحاضر (ص 255). ويرتدي ضباط بابلون أغطية رأس متدلّية
("طبوليم"، حزقيال 15:23)، حيث الرأس محمي بشكل جانبي، أو أغطية
رأس ملفوفة، حيث تُلف الخرقه مرات عدة، وهو ما يحمله معنى "صانّف"،
"يلف"، "صانيف" (أيوب 14:29)، الذي يُستخدم أيضاً لعصابة رأس ملكية
(إشعيا 3:62؛ سيراخ 5:11، 6:47) ولعصابة رأس كبير الكهنة (زكريا 5:3؛
سيراخ 4:40). وعلى صلة بذلك "مصنّفت"، التي تظهر في حزقيال (31:21)
على رأس أمير، وفي القانون، بشكل خاص، هي التسمية المحددة لعصابة رأس
كبير الكهنة. لف الرأس بوسائل مختلفة هو "عاطّف" (Schabb. XVI 4)، يقارن
"مَعَطافوت" (إشعيا 22:3).

وفي حال "مصنّفت" كبير الكهنة (الخروج 4:28، 39، 28:39؛ اللاويين
4:16، سعديا "عمامة")، فإن القماش هو "شيش" (الخروج 39:28، 28:39)،
أي بوص أبيض، وفي حال اللباس الرسمي الفعلي، "بَد"، وكتّان خشن ليوم
الغفران (اللاويين 4:16)، حيث يُسمّى الوضع تعمم [من عمامة] ("صانّف").
وجرى لاحقاً تصنيع عصائب الرأس هذه، وبشكل مهني، بأيدي "جودلي

(340) Guthe, *Bibelwörterbuch*, fig. 92,

(341) Benzinger, *Hebr. Arch.*³, fig. 60.

مصنافتوت"، أي "حباكي عصابات الرأس" الذين امتلكوا شكلاً لذلك ("إموم" = *δμοιομα*)⁽³⁴²⁾. وبحسب ابن ميمون⁽³⁴³⁾، فربما استُخدمت لذلك خرقة طولها 16 ذراعاً. ويذكر يوسيفوس⁽³⁴⁴⁾ أن عصابة رأس الكاهن وكبير الكهنة تُدرّز مرات كثيرة بعد طيها، أي تصبح قلنسوة صلبة. وفوقها قام أحدهم بتكليف، وبشكل وثيق، خرقة أخرى تصل إلى الجبين، ولذلك تبقى الدرزة غير ظاهرة. وفي حال عصابة كبير الكهنة، تكون عصابة رأس الكاهن قد حيكت بقماش ثانٍ من أرجوان أزرق. وقد حصلت عصابة كبير الكهنة هذه على معناها الأهم من خلال صفيحة الجبين الذهبية ("صيص") (يُنظر بهذا الشأن أدناه، أ 9) المربوطة بها، والتي، وفق تقليد قديم⁽³⁴⁵⁾، قد جلست عميقاً جداً فوق الجبين، بحيث كان الشعر ظاهراً بين عصابة الرأس والصفيحة، واتخذت كبسولة الصلاة مكانها هناك.

كذلك سميت عصابة رأس الكهنة، بحسب يوسيفوس وبحسب المشنا⁽³⁴⁶⁾، "مِصْنِيفْت" أيضاً، في حين أن القانون يفصله كـ "مِجْبَعْت" (الخروج 40:28) عن "مِصْنِيفْت" كبير الكهنة. وهي مشكّلة أيضاً من "شيش" (الخروج 28:39) وتُرْبِط ("حَابْش"، الخروج 9:29؛ اللاويين 13:8). ولأنها لا تُلَف، جرى بدلاً من ذلك استخدام خرقة أقصر، واستوجب الأمر أن تخرج أخفض وأضعف من عصابة رأس كبير الكهنة. ووفقاً لتسميتها، فقد ذكّرت بطاسة ("جاييع" مقلوبة).

أمّا غطاء الرأس البابلي، فهو، بحسب السبعونية والفقهاء الهيليني - اليهودي (دانيال 21:3)، "بَطَيْشَا"، الذي ترجمه إلى *παρα*. وثمة قلنسوات عالية كتلك

(342) Kel. XVI 7.

(343) هـ. كيلي هم - يكداش VIII 19.

(344) Josephus, *Antt.* III 7, 3. 6.

(345) b. Zeb. 19^af.,

عراخ 3.

(346) Jom. VII 5.

التي يرتديها ملوك آشوريون وبابليون⁽³⁴⁷⁾، وربما تكون هي المقصودة. ومن أجل حماية رأسه، يضع المقاتل الخوذة المعدنية ("كوبع")، التي كانت نحاسية، بحسب صموئيل الأول (17:38، 5). وبالنسبة إلى تهجئة "كوبع" (صموئيل الأول 38:17؛ حزقيال 24:23)، إلى جانب "كوبع"، يقارن E. Sapir, *Journal of the American Oriental Society* 1937, I, p. 73 ff. حيث ربما كانت "كوبع" كلمة فلسطينية [قبعة] أو حثية دخيلة، لكن كثيرًا ما تُذكر (إرميا 4:46؛ حزقيال 24:23، 10:27، 5:38؛ أخبار الأيام الثاني 14:26) وتصلح كصورة للعون الإلهي (إشعيا 17:59). وبالْيونانية تدعى *χορυσ* (الحكمة 18:5) أو *περικεφαλαια* (المكابيين الأول 35:6؛ الرسالة إلى أهل أفسس 17:6؛ الرسالة الأولى إلى أهل تسالونيكي 8:5). ولاحقًا يبدو أن غطاء رأس مدني أيضًا قد سمّي "خوذة" ("كوبع")⁽³⁴⁸⁾. ويعتمر القضاة "كوبع" بارتفاع ذراع واحدة⁽³⁴⁹⁾. كما تُذكر قلنسوة من لباد ("بيليون" = *πιλιον*) كجزء من اللباس الرجالي⁽³⁵⁰⁾.

وقد أمكن استخدام عصابة الرأس المحلولة في تغطية الرأس ("حافا"، "لاط") في حال الحزن (صموئيل الثاني 30:15، 5:19؛ إرميا 3:14 وما يلي؛ أستير 12:6)، إذا لم يكن قد توافر معطف ذلك⁽³⁵¹⁾. حينئذ تكون عصابة الرأس قد نُزعت، إذ إن الشعر عند الحزن يتدلى (يُنظر أدناه، II A 8 [تصنيف الشعر]). وتحظى الجثة بـ *σουδαριον* (يوحنا 44:11، 7:20) كغطاء للرأس. وهذا كان خرقة كتّانية، يمكن أيضًا ربط نقود بها أيضًا (لوقا 20:19). وكجزء

(347) Lutz, *Textiles and Costumes*, figs. 114, 118, 119.

(348) Kel. XXVII 6, j. Schabb. 15^d, b. Schabb. 120^a.

(349) j. Gitt. 43^d, Kidd. 64^a.

(350) Kel. XXIX 1, j. Schabb. 15^d;

بحسب،

b. Schabb. 120^a

"أفيلوت".

(351) يلف ("مِتعَطِّف") المرء نفسه بالسواد في حال الحزن (Midd. V 4)، مثل الإسماعيليين [العرب]

(b. Mo. k. 24^a).

من الملابس، يظهر "سودار" في العبرية المتأخرة⁽³⁵²⁾. ويُربط "سوداران" فوق الذراعين⁽³⁵³⁾، و"سودار" حول العنق⁽³⁵⁴⁾. وهكذا يمكن تخيّل الـ *soudaria* التي جاءت من على جسم بولس، كونها ذات استعمالات مختلفة (أعمال الرسل 12:19) (يُقارن ص 239). والأمر مختلف حين يقوم موسى بتغطية وجهه ("هستير"، الخروج 6:3) مخافة النظر إلى الرب المتجلي. وكان إيليا في حضور الرب يلف وجهه ("هيليط"، الملوك الأول 13:19) بمعطفه ("أديرت")، والسرافيم المحلقة فوق الرب تغطي الوجه باثنين، والساقين باثنين (إشعيا 2:6). وعلى النقيض من ذلك، حين يغطي موسى وجهه الذي أصبح مشعًا أمام الرب بحجاب ("مسو"، سعديا "برقع")، لأن الشعب خاف من ذلك، ولكنه لم يضع هذا الحجاب، حين وقف أمام الرب وبلغ الشعب ما تكلم به الرب معه (الخروج 30:34، 33 وما يلي؛ يقارن كورنثوس الثانية 3:13، 14، 16). ولاحقًا هناك غطاء ("مسو") لفأس الفلاحة⁽³⁵⁵⁾ وأغطية لعيون (بالأرامية "مسوين") لبنات آوى، حين يكونون قد ولدوا صغارًا⁽³⁵⁶⁾. ويمكن أيضًا تغطية الوجه في إشارة إلى أن المرء لا يريد رؤية شيء ما (حزقيال 6:12، 12). وحين يغطي الرب رأس الناظرين (إشعيا 10:29)، أو وجه القضاة (أيوب 24:9)، فيُفترض ألا يكونوا قادرين على الرؤية. ويزيل عن الشعوب ذات يوم حجاب ("لوط") العمى الروحي (إشعيا 7:25).

ولا يُعرف شيء عن تغطية الرأس عند الصلاة في الأزمنة القديمة، هكذا بولس، حين يطلب من الرجل صلاة أو نبوءة بلا غطاء رأس (كورنثوس الأولى 11:4، 7)، وهو ما لا يحيد كثيرًا عن العرف اليهودي. لكن يجري الحديث عن أن نكديمون بن غوريون في عهد الهيكل الثاني، غطى نفسه ("تعتّيف") في المدرسة

(352) Kel. XXIX 1.

(353) j. Schabb. 14^d.

(354) b. Schabb. 120^a.

(355) Tos. Kel. B. b. I 7;

(356) Ekh. R. 4, 3 (57^b).

للصلاة⁽³⁵⁷⁾. وقد يحرص الكاهن على تغطية نفسه في أثناء الصلاة⁽³⁵⁸⁾. وكان يجري في حوالى سنة 300 ميلادية وضع أحكام تنص على تلاوة منح البركة بعد وجبة الطعام على المائدة بشكل مغطى⁽³⁵⁹⁾. ويدعو ابن ميمون إلى تغطية الرأس والقدمين لصلاة خاصة، وهو ما كان سائداً قبل القيام به، ويدعو الفقهاء إلى لف أنفسهم⁽³⁶⁰⁾. ويلف القضاة أنفسهم في أثناء عملهم في المحكمة⁽³⁶¹⁾.

8. تصنيف الشعر⁽³⁶²⁾

شعر الرجل جزء من وسامته، لذلك يقال⁽³⁶³⁾: "بارك الله في حرمة ملساء وفي رجل شعور". وقد يُشاد برجل شجاع كنازع خصلة من مفرق ("ثيتر إلشوشة") شعر العدو⁽³⁶⁴⁾. وبما أن اللحية لا تهم إلا صاحبها، يقول المثل منتقداً⁽³⁶⁵⁾: "واحد حامل ذقنه والثاني تعبان فيها" (بحسب زعمه). وإحدى العقوبات على رجل سيئ هي قص لحيته، في حين يفضّل رجل صالح الموت على ذلك (بشارة كنعان). ويتحدث جوسين⁽³⁶⁶⁾ عن حالات استُبدل فيها قتل مجرمٍ بحلق الرأس والأصداغ والذقن، أو بقص ظفيرتين. وفي حال كان

(357) Ab. de R. Nathan 6 (Ausg. Schechter, S. 16^b).

(358) b. R. h. Sch. 17^b.

(359) j. Ber. 11^d;

يُقارن:

Billerbeck, *Komm.* III, pp. 423 ff.; Elbogen, *Der jüdische Gottesdienst*, pp. 499f.

(360) H. Tephilla V 5;

يُقارن شولحان عاروخ، أورخ حاييم، المادة 5:91 وما يليها.

(361) b. Schabb. 10^a;

يُقارن:

Krauß, vol. 1, pp. 130, 519.

(362) ينظر:

Tobler, *Denkblätter aus Jerusalem*, pp. 200f.

(363) *Budde-Festschrift*, p. 47.

(364) Dalman, *Palästinischer Diwan*, p. 339.

(365) Berggren, *Guide*,

أدناه، كلمة *barbe*؛

‘Abbud & Thilo, no. 4784.

(366) Jaussen, *Pays de Moab*, pp. 94f.

الشخص خائناً يُحلق شعره بالكامل من جهة واحدة أيضًا. وبحسب موزل⁽³⁶⁷⁾، يعاقب البدو السارق بقص جديدة واحدة وتهديده بقص لحيته في المرة المقبلة، وهو أمر على درجة من السوء كما لو كان يعني قطع الرأس. وتحمل الأغنية تهديدًا ووعيدًا للعدو⁽³⁶⁸⁾: "بالموس نزين لحاهم". ومن السيئ بالطبع أن على المرء، كجندي، أن يكون حليقًا. ويشكو بدوي: "يا حيف عَالصبيان تتزين لحاه". وللرجل تتمنى امرأة لاعة⁽³⁶⁹⁾: "يمعط لحيتك"، أو: "يحرق ذقنك"، أو حتى⁽³⁷⁰⁾: "يا الله يقبّرني لحيتك"، ولكنها تستطيع القول مباركة⁽³⁷¹⁾: "الله يسلم لي هالمشطة". وهناك رجاء يمكن أن يقال بالكلمات⁽³⁷²⁾: "دخيل علّ ذقنك". وقد يكون نص يمين: "وحياة هالشارب"، أو⁽³⁷³⁾: "بحياة هالحيّة"، حيث يمسك حالف اليمين بها. ولا يُقدّم أحد على ذكر لحية وحذاء معًا.

ولأن شعر الرأس عند الفلاحين والبدو مغطى بالكامل تقريبًا بغطاء الرأس، يدرك المرء أن اللحية تتخذ مكان الصدارة. وإذا ما أصبح الرأس أقرع ("أقرع") نتيجة تساقط الشعر، حينئذ يصبح الشعر غير قابل للرؤية. لكن يمكن تعليل صفات متناقضة عند إنسان بالمثل⁽³⁷⁴⁾: "أقرع ولحيته طويلة". وتُستخدم اللحية الطويلة في الأحجية المتعلقة بـ "مزراب" السطح قائلة⁽³⁷⁵⁾: "لحية جارنا مدلية ع دارنا". ومع ذلك، يُفترض بلحية الذقن ألا تكون طويلة جدًا (يُنظر

(367) Musil, *Manners and Customs*, p. 116.

(368) Dalman, *Palästinischer Diwan*, p. 151.

(369) بشارة كنعان، يُقارن توفيق كنعان؛

T. Cana'an, *JOPS*, vol. 15, p. 255; Spoer & Haddad, *Palestinian Arabic*, p. 185.

(370) Schmidt & Kahle I, p. 166.

(371) *Ibid.*, p. 52.

(372) T. Cana'an, *JOPS*, vol. 15, p. 255.

(373) Granqvist, vol. 2, p. 198; Baumann, *ZDPV* (1916), p. 184;

وبحسب:

Rbbany, *Morgenländliche Sitten*, pp. 74f.

يقول المرء: "أحلف بـ"، حيث يضع المرء اليد على الشفة العليا.

(374) Baumann, *ZDPV*, p. 163; Löhr, *Dialekt*, p. 108, 'Abbud & Thilo, no. 368.

(375) Ruoff, p. 34.

أعلاه)، إذ يحذر المرء⁽³⁷⁶⁾: "خير الدُقون قبة [قبضة] تكون"، أي أنها بحاجة إلى القص. وتشكو بنت بدوية تزوجت فلاحًا أنه يقيد حريتها قائلة⁽³⁷⁷⁾: "أمر عليّ الفلاح لا تقطع عيش حدي، شواربه ذنب الحمار، ولحيته جبل الشّد". ويمثل شابٌ غير ملتج ("شَب أمرد") المثل الأعلى للبنات، ولكن: "بدّيش الشايب بدّيش، ذقنه من ذنب الكديش".

يُدعى جز الشعر "قص شعر"، والمقص "مقص"، والمشط المصنوع من خشب البقس "مُشط"، والحلاقة "حَلَق"، وعند الفلاحين "زَيْن"، وسكين الحلاقة، تبعًا لذلك، "موس إحلاقة"، أو "موس إزيانة" (باور). وبحسب المثل⁽³⁷⁸⁾، فإن لكل لحية مشطها الخاص بها ("كل دقن لها مُشط"). وحتى البدو قد يحتفظون معهم بـ"مشط" اللحية في حقيبة جلدية ("صُنْفَن")⁽³⁷⁹⁾. وفي حلب رأيت أمشاطًا مصنوعة من خشب البقس لها على جانب واحد أسنان مدببة للتمشيط ("مَشَط") وعلى الجانب الآخر أسنان رفيعة لإزالة القمل ("قَمَل"). وبحسب المعتقد الشعبي، ينتج قمل الرأس وقمل الملابس (كلاهما بالعربية "قَمَل") المنتشران بشكل واسع في الشرق، عن الأوساخ، وحتى عن البشرة القذرة. فلا عجب إذا من ورود أحجية تنطبق على المشط⁽³⁸⁰⁾: "إش قده قد الكف، بقتل مية وألف".

وباللعب، بدلًا من الصابون، يجري في حكاية شعبية⁽³⁸¹⁾ التحضير للحلاقة بالموس المحفوظ في عصابة الرأس. وفي حال المرض الشديد للإبن، يجري، ربما، من أجل الشفاء، عند الخوف من فقدانه وبغية الحفاظ

(376) Landenberg, *Proverbes*, p. 255.

(377) Budde- Festschrift, p 49.

(378) Landenberg, *Proverbes*, p. 254;

‘Abbud & Thilo, no. 3526.

(379) Bauer, *Pal. Arabisch*⁴, pp. 216ff.

(380) Löhr, *Vulgärarab. Dialekt*, pp. 107; Bauer, *Pal. Arabisch*⁴, p. 222.

(381) Schmidt & Kahle, I, p. 68.

يُقارن:

عليه، مباركة جزة شعر عند ولي مسلم أو مسيحي، أو عند قبر يسوع. ويُنطق النذر بـ: "بَحَل لُه راسه"، "أجز له شعر رأسه"، أو: "أقص إله شعره". فإذا ماتم ذلك، حينئذ يقدّم ما يعادل وزن الشعر بالذهب أو الفضة إلى المكان المقدس، وغالبًا ما يُتبع ذلك بوليمة الأضحية⁽³⁸²⁾. لكن عادة ما يُعتبر قص الشعر وحلاقة اللحية أمرًا متعلقًا بالنظافة. وإذا ما عاد الشعر ونبت قليلًا على الرأس المحلوق ("صار مِفَلًّا")، ويكون الوقت قد نضج لإزالة الشعر القصير ("فليلة") من جديد. أمّا التجميل ("تزيين")، فهو حلاقة رأس العريس قبل العرس⁽³⁸³⁾. ويقوم الحلاق بذلك مع غناء الأقارب، ويُعطى العريس سكينًا ثانية كي يستخدمها لحلاقة جسده بنفسه⁽³⁸⁴⁾. وعند المصاب الجلل، يُتَتَف ("بِمَعَط") شعر اللحية والرأس عند الفلاحين وعند البدو أيضًا⁽³⁸⁵⁾. وفي منطقة حلب، لاحظت أن بدوًا يغطون، عند الحزن، الفم (واللحية) بغطاء الرأس.

والتعابير العربية الخاصة بالشعر، التي تؤخذ هنا في الاعتبار، والتي ذكرها لي في معظمها عبد الولي، مستقاة من "حزما" والبراء، هي التالي:

• شعر: "شعر" شَعَر رأس، غالبًا "راس".

شعر مفرق الرأس: "شوشة"، "زعزوع"، و"زُغلة"، وبحسب لاندبيرغ⁽³⁸⁶⁾ "شَقْطِيَّة".

• الناصية: شعر مقدم الرأس "عُرَّة"، "طُرَّة"، "قُدلة"، "قُصَّة"، وفي البراء "زينة"، ج. "إزيان"، بحسب لاندبيرغ، "زعزوع".

(382) يُنظر:

Kahle, *PJB* (1912), pp. 150ff.; T. Cana'an, *Aberglaube und Volksmedizin im Land der Bibel*, p. 74; *Journal Pal. Or. Soc.*, vol. 6, p. 61; Linder, *Söderblom-Festschrift*, pp. 335ff.,

بشارة كنعان، رسالة خطية.

(383) Klein, *ZDPV* (1883), p. 95; Littmann, *Neuarabische Volkspoesie*, pp. 100 ff.; Jaussen, *Naplouse*, p. 69; Granqvist, vol. 2, pp. 53f.

(384) Spoer & Haddad, *Zeitschrift für Semitistik* (1926), pp. 218; (1927), p. 119.

(385) يُقَارَن:

Musil, *Arabia Petraea*, vol. 3, pp. 427f.

(386) Landberg, *Proverbs*, p. 259.

- شعر مؤخر الرأس "عرعور"، وبحسب موزل⁽³⁸⁷⁾ "حوّارة"، "ناصية".
- ضفيرة "قَرْن"، ج. "قرون"، "ضفيرة"، ج. "ضفاير"، "جديلة"، ج. "جدائل".

• لحية، وخاصة لحية الذقن: "ذقن"، "دقن"، "لحية".

• شارب: "شوارب".

- لحية الشفة التحتية، "شارب صغير"، "عنقفة"، وبحسب لاندبيرغ⁽³⁸⁸⁾
- "لحية هارون"، كاختراع لهارون، ولها تأثير تبريكي.
- لحية نامية على جانبي الوجه: "عوارض".
- لحية الرقبة: "جنجرة"، وبحسب موزل "جرجور" أيضًا.

لا تفتقر المدن إلى حلاقين ممن امتهنوا الحلاقة⁽³⁸⁹⁾؛ ففي حلب، امتلك "حلاق" غرفة ضيقة مع حوض ماء ("جَبّ")، وفوق الموقدة ربض حوض مسور لتسخين الماء. وعلى اليمين واليسار، وُضعت مقاعد ("دَفّ"، ج. "دفوف") مقطعة من خلال مساند للأذرع (بنوك) تمتعت بقاعدة حديدية أو خشبية متكأ للأقدام، وخصّصت كأماكن جلوس لقاصدي الحلاق، إذ لم تكن توجد كراسٍ فردية. وكعدّة عمل فنية، توافرت سكين حلاقة ("موس") مغروز بشكل مفتوح في حامل على الحائط، مشحذة ("قاريش") [مِسَنّ]، "مقص"، ملقط ("مَلْقَاط") لسحب ("سَحَب") الشعر من الأنف. كماشة أسنان ("كَلْبَتونَة")، كأس الحجم ("كاس"، "مِحجم"). كذلك كان هناك مرآة يد ("مراية")، صابون ("صابونة")، أطباق معدنية ("دُشت") مع تقوية للرقبة، إبريق ("سطل") نحاسي مع صنبور ("حنفية") معلق فوق الرأس لغسله، مناشف ("منشفة")، ج. "مناشف"، "بشكير"، ج. "بشاكير")، مشط للشعر ("مُشط") وفرشاة ("فرشة")، "فرشاية")، ماسورة لتعليق البشاكير. تحرك الحلاق في أثناء العمل منتعلاً حذاءين خشبيين عاليين ("قباقب")، ج. "قباقيب")، على ما يبدو، كي يكون أكثر طولاً. يروي

(387) Musil, *Arabia Petraea*, vol. 3, p. 159.

(388) Landberg, p. 258.

(389) الصورة 75.

توبلر⁽³⁹⁰⁾ عن القدس في سنة 1853 وجود حوالي 20 دكان حلاقة كانت مجهزة، كما هو موضح أعلاه. وفي سنة 1818، روى لي أحدهم رواية جاء فيها: بدايةً، جرى صب ماء على الرأس من السطل المعلق، ثم صوبنته وغسله. ويتبع ذلك الحلاقة، حيث حُني الرأس على ركة ساق الحلاق الموضوع على المقعد، ثم التجفيف. عند الفلاحين يوجد أفراد فرادى مدرّبون ("مزيّنين") على قص الشعر والحلاقة⁽³⁹¹⁾. أمّا البدو، فهم يقومون بذلك في ما بينهم بشكل متبادل⁽³⁹²⁾.

وعلى المسلمين تنطبق تعليمات [النبي] محمد⁽³⁹³⁾: "أحفوا الشوارب واعفوا اللحى": "اجعلوا الشوارب قصيرة، واتركوا الذقون تنمو". وفي صحيح البخاري، ج3، ص116: "الفطرة خمس أو خمس من الفطرة: الختان والاستحداد ونتف الإبط وتقليم الأظافر وقصّ الشارب". وبحسب العرف القروي، يُحلق شعر الرأس للصبيان، وتُترك خصلة المفرق ("شوشة")، والناصية ("طرّة"، "غرّة") كما هي، ولكن تُحلق حين يصل الصبي إلى الخامسة أو السادسة عشرة، ويكون بذلك قد بلغ سن الرشد، وبات مغترباً بنفسه ("غاوي"). والبالغون يحلقون شعر الرأس وشعر الرقبة ("حنجرة") ويسمون ذلك "زّين"، اسم "تزيين"، ويقصرون بقية اللحية. هكذا هي الحال، بحسب بشارة كنعان، في بيت جالا.

وفي بّيتر، كان شعر الرأس عند المسلمين من النمط القديم مخلوقاً بالكامل. لكن عادة ما يترك الفلاحون خصلة مفرق الشعر ("زعزوع")، وكثيراً أيضاً ما تبقى الناصية قائمة، وحلقوا شعر الرقبة وجانبي الوجه. وكان بعضهم يحلق شعر مفرق الرأس المغطى بالطاقي ويترك الباقي يُقصّ بشكل قصير، والناصية مجمعة.

وفي الضفة الشرقية، ونادراً في الغربية (عناتا، جبع، حزما)، في حال كانت هناك علاقات مع الضفة الشرقية، يحمل الفلاحون والبدو جدائل مضمفورة تصل

(390) Tobler, *Denkblätter aus Jerusalem*, pp. 270f.

(391) الصورة 75.

(392) يروي موزل هذا:

Musil, *Manners and Customs*, pp. 115f.

(393) Landberg, *Proverbs*, p. 255.

حتى الأكتاف ("قرن"، ج. "قرون")⁽³⁹⁴⁾، وغالبًا ما تنطلق من المفروق. في ضانا وإلجي، امتلك أحدهم أربع جدائل، على كلتا الجهتين، واحدة أمام الأذن وخلفها. وأحيانًا يحمل بدو الرولة⁽³⁹⁵⁾ اثنتين أو أربع أو ست أو ثماني جدائل، أربع جدائل تظهرها الصور لدى رسوان⁽³⁹⁶⁾. وحينئذ يبقى شعر الرأس، باستثناء مؤخر الرأس، غير مخلوق⁽³⁹⁷⁾. وفي إلجي، يجري حلق الرأس ما عدا شعر المفروق، ونتف شعر الإبط، وترك شعر الصدر، ولكن يجب حلق شعر العورة ("شعر المحاشم"). وبالقرب من حلب، حلق شباب بدو رؤوسهم حول الصلعة وتركوا من شعر الصلعة ثلاث جدائل تتدلى على اليمين وثلاث أخرى على اليسار. وفي حال ضعف نمو الشعر، يحلق الرجال الرأس كله، أي يقون من دون جدائل. ويعتبر بعض البدو الجدائل المصفورة المعتنى بها، والتي قد تكون من اثنتين إلى ثماني، مسألة غرور سخيف لأن المرء يستطيع أن يقيد شخصًا ما بالإمساك بها. ومن المزعج بالطبع في أعقاب تساقط الشعر أن يُسمّى المرء "أصلع" ("أقرع")⁽³⁹⁸⁾. وقد كان مسلمو النمط القديم في حلب يتركون شعر الرأس يُحلق بكامله، ويترك البعض شعر الناصية، أو يحلقون وسط الرأس، ويتركون الشعر في الخلف قصيرًا، ويترك الشعر ينمو من الأمام بعض الشيء.

ما عاد دَهْنُ ("دَهْن") شعر الرأس بزيت ذي رائحة عطرة يتمتع الآن بأهمية في فلسطين (يُقارن المجلد الرابع، ص 259 وما يليها). ومع ذلك يقول المثل: (عبود - تيلو، رقم 5170): "بتقعد في صدر الدار، وتدهن دفتك بزيت وبتقول (للمتسول) يبعث الله". وبناء عليه يقوم ميسورو الحال بدهن اللحية. إلا أن

(394) الصورتان 45، 76.

(395) ينظر:

Musil, *Manners and Customs*, p. 115.

(396) Im Land der schwarzen Zelte

أمام ص 73، يقارن خلف ص 24. وبحسب هس تبقى صفائر رقيقة شائعة بين الرجال حتى 16 عامًا أو أكثر:

Heß, *Beduinen*, p. 129.

(397) يُقارن:

Musil, *Arabia Petraea*, vol. 3, pp. 159f., figs. 30-32.

(398) Musil, *Manners and Customs*, pp. 116f.

كروفوت⁽³⁹⁹⁾ تذكر أن في المناسبات الاحتفالية يُدهن الرأس بالزيت، بحيث ينقط على اللحي وحواف الملابس، وأن أحدهم شكّا من عدم بقاء ما يملأ الكشتبان من الزيت في أثناء الحرب العالمية الأولى للرؤوس. وبماء ورد ("مي ورد") ذي رائحة عبقة، يُرَش العريس أو المحبوب⁽⁴⁰⁰⁾.

في الأزمنة القديمة

شعر الرجل ("سيعار")، خاصة شعر الرأس ("سيعار روش") هو قيمة مؤلفة من عدد لا يحصى من التفاصيل (المزامير 13:40، 5:69)، وكل منها في دقتها بالكاد يمكن قياسها، بحيث إن إصابة الشعرة بحجر مقذوف من مقلع ربما مثل ذروة فن الرمي (القضاة 16:20)، والتي هي، شعور الرؤوس، جميعها أحصاها الرب ووضعها تحت رعايته (متى 36:5، 36:10؛ لوقا 7:12)، بحيث لا تسقط شعرة رأس ("سَعَرَت روش") واحدة على الأرض من دون إرادته (صموئيل الأول 45:14؛ صموئيل الثاني 11:14؛ الملوك الأول 52:1؛ يقارن لوقا 18:21؛ أعمال الرسل 34:27)، وهو ما يعني أن الجسد والحياة مؤمّنة أكثر من أي وقت مضى.

والشعر السليم هو أسود اللون ("شاحور")، والشعر الأبيض ("لابان")، والأحمر المائل إلى الصفرة ("صاهوب")، أو نكيلوس "سَمّاق"، سعديا "أصهب"⁽⁴⁰¹⁾ والدليل إشارة على الجُذام (اللاويين 25:13 وما يلي، 30 وما يلي، 36:13 وما يلي)⁽⁴⁰²⁾. وليس في مقدور الإنسان أن يجعل شعرة واحدة بيضاء أو سوداء (متى 36:5). وفي الشيخوخة يصبح الشعر أشيب ولامعاً (المكابيين الثاني 23:6). والسيئ في الأمر أن يصبح الإنسان بلا شعر قبل الأوان، وأن يُسخر منه كما في حال إليشع كـ "قيريح" (الملوك الثاني 23:2). ويميز القانون (اللاويين 40:13 وما يلي) بين الـ "قيريح" (سعديا "أصلع")،

(399) Crowfoot, *From Cedar to Hyssop*, p. 29.

(400) Dalman, *Palästinischer Diwan*, pp. 16, 186.

(401) بحسب Siphra 65، فإن "صاهوب" ليس أخضر مائلاً إلى الصفرة، ولا هو أحمر أو أسود.

(402) يُقارن:

Neg. I 3, III 3-5, IV 1. 3-6, X 1-5. 8, Siphra 64^d ff.

الذي ذهب شعر رأسه كله ("نِمْرَط")، و"جَبِيح" (سعديا "أجلح")، ذهب شعر رأسه من جهة وجهه، ولذلك ترد بالنسبة إلى الصلح التسميتان "قَارَاخت" و"جَبَاخت" معًا. وتضع الشريعة اليهودية⁽⁴⁰³⁾ مفرق الشعر كحدود لد "قيريح"، نحو الخلف، ولد "جَبِيح"، نحو الأمام. وعلى النقيض من ذلك، يُمدح الشعر الكثيف. وبشكل مبالغ فيه، يجري الحديث عن أبشالوم الجميل (صموئيل الثاني 14:26)، فيقال أن شعر رأسه أزيل في الحلاقة السنوية الوحيدة، بوزن 200 شاقل (حوالي 3.33 كلغ). وتشبه خصل الحبيب المرطبة من الندى والسوداء الحالكة ("قَوْصُوت") "تَلْتَلِيم"، ربما عناقيد التمر [عراجين] (نشيد الأنشاد 2:5، 11)⁽⁴⁰⁴⁾، والتي دونما سويقة تبلغ نصف متر تقريبًا. كذلك قام راع، كي لا يصبح مغرورًا كصاحب نذر، بقص شعره الذي كان أصبح بطول عناقيد التمر ("تَلْتَلِيم")⁽⁴⁰⁵⁾. ولا تُذكر ضفائر مجدلة، وذلك لأن "محفوت" شمشون (القضاة 13:16، 19)، بحسب معنى "هَجْلِيف"، هي مجرد خصال شعر نامية بشكل كثيف. إلا أن من الأدب واللياقة عدم ترك الشعر ينمو من دون انتظام. وقد حلق ("جَلَح") يوسف حين دُعي من السجن إلى فرعون (التكوين 14:41). وفي مصر القديمة كان يتم حلاقة الرأس واللحية⁽⁴⁰⁶⁾.

أما إلى أي حد يكون الشعر بالنسبة إلى الإنسان مهمًا، فهذا ما تُظهره حقيقة أن القص ("جَلَح") بعنف لشعر الرأس واللحية وشعر العانة ("شاعر رجلايم") بسكين الحلاقة يعني تشويهاً كاملاً للسمعة (إشعيا 20:7)، وأن عار قص نصف اللحية لا يزول إلا بعد نموها من جديد (صموئيل الثاني 4:10 وما يلي؛ أخبار الأيام الأول 5:19). وحين يقوم نبي باستخدام "سكين الحلاقين" ("تَاعَر هَجْللايم")، الماضي، لإزالة شعر الرأس واللحية (حزقيال 1:5)، يعني ذلك

(403) Neg. X 10, Tos. Neg. IV 9, Siphra 67°.

(404) إلا أنه بحسب نشيد الأنشاد 9:7، "سَنَسِيْم"، يمكن فهمها بشكل أفضل كعراجين تمر. يُقارن: Löw, *Flora*, vol. 2, pp. 336f.

(405) Tos. Naz. IV 7, j. Ned. 36^d, Naz. 51°.

(406) ينظر:

Wilkinson, *Manners and Customs*, vol. 3, pp. 357f.

وقد يعني ذلك الـ "جلح" الوارد عند يوسف في التكوين (14:41).

مصيبة كبيرة للشعب الذي عليه أن يتحدث إليه، لأن القانون يمنع (اللاويين 27:19) تدوير ("هَقِيف") حافة الرأس ("بِتْ روش")، وإزالة ("هَشْحِيت") حافة اللحية ("بِتْ زاقان")، فلا بد أن لذلك صلة بكون هذا الأمر لا يُعتبر تقليدًا يستحقه شعب الله، وهو ما يقوم به سكان البرية كـ "قِصُوصي بيتا" "المُقَصَّر على الطرف" (إرميا 25:9، 23:25، 32:49). وعلى ذلك يصادق تقرير هيرودوت عن جماعة التبو الليبيين (IV 175) في أنهم يتركون الشعر ينمو طويلًا في الوسط، ويقصونه على كلتا الجهتين حتى الجلد، وعن العرب (III 8) الذين يقومون بقص الشعر على الداير، أي بقص الشعر من حول الأصداع، وهذا بحسب نموذج الإله أورتوتال [باخوس]، الذي لا بد أنه كان على صلة بالبعل إله الكنعانيين⁽⁴⁰⁷⁾، أي أن هذا التقليد كان وثنيًا. إلا أن في الوقت ذاته يقف، وبشكل لا ريب فيه، ذلك الشكل المخلوق للإنسان والذي لا يُمس خلف منع القانون اليهودي. وكـ "أموري"، أي تقليد وثني، مُنع من خلال اللاويين (3:18)، وصف المرء لاحقًا حلاقة شعر الرأس، الذي يحق القيام به لأولئك الذين لهم صلة بالحكومة وحدهم⁽⁴⁰⁸⁾. وبشكل ساخر، يجري الحديث عن كهنة وثنيين يظهرون في المعابد حليقي الرؤوس واللحي، ومكشوفي الرؤوس وممزقي الملابس، أي كما في تقاليد الحزن (رسالة إرميا، الآية 30). ويُرجع يوسيفوس⁽⁴⁰⁹⁾ إلى شعبه، ولدى الشاعر كويريلوس (Choirilos) رواية نبيل يتحدث الفينيقية وهو يحمل على المفرق المقصوص بشكل مستدير جلد حصان مدخن. وفي واقع الأمر، يظهر في صور مصرية ساكنو صحراء مع شعر رأس مقصوص، وغياب شارب، واللحية على جانبي الوجه قصيرة ولحية الذقن مدببة⁽⁴¹⁰⁾، في حين حمل السوريون والفلسطينيون شعرًا أكثر كثافة ولحية ذقن كثيفة⁽⁴¹¹⁾. وهنا يحصل أن

(407) يُقَارن:

Gustaf Dalman, *Petra und seine Felsheiligtümer*, vol. 1, p. 50.

(408) Tos. Schabb. VI 1, b. Bab. k. 83^a, Me'il. 17^a, Sot. 49^b, Siphra 86^a,

حيث يُذكَر شعر الشفاه ("قومي سافا").

(409) c. *Apionem* I 173.

(410) يُنظَر:

Thomsen, vol. 5, p. 6; Wreszinski, vol. 2, p. 16.

(411) Wreszinski, p. 35; Thomsen, p. 7.

توجد عصابة حول الشعر عند البدو والمستقرين⁽⁴¹²⁾ وكانت بلا شك مفيدة حين لا يتوافر غطاء رأس يحفظ الشعر الكثيف.

وإلى الذين يجب معاقبتهم بالضرب بالسياط (يُقارن كورنثوس الثانية 25:11) من الخارجين على أحكام الكتاب المقدس، تضيف الشريعة اليهودية⁽⁴¹³⁾ إزالة حافة شعر الرأس واللحية، وهو ما يحل، في حال شعر الرأس، على كلا الصدغين ("صداعيم")، وفي حال اللحية على الجهتين وعلى النهاية السفلى⁽⁴¹⁴⁾، مع إزالة شعر الرأس كله، أي صلعة ("قُرْحا") صُنعت بعنف، وذلك كله باستخدام سكين الحلاقة ("تَاعَر")، وبحسب أحد الآراء باستخدام ملقط ("مَلْقِيط") أو مقشرة ("رَهِيْطَانِي"، Cod. K. "راهيطني" = *ρατανη*). ومجرد تقصير الشعر لا يُمنع من خلال ذلك. وبحسب حزقيال (20:44)، يجوز للكهنة حلق رؤوسهم، ولكن ليس بالكامل، لكن يُفترض ألا يتدلى الشعر بشكل سائب ("شَلْح بَيْرَع")، بل أن يكون مقصوفاً ("كاسم"). ولا يقف بولس على النقيض من القانون، حين يقول إن الشعر الطويل بالنسبة إلى الرجل عيب، وللمرأة شرف (كورنثوس الأولى 14:11 وما يلي)، على الرغم من تأثير التقليد اليوناني هنا. ومن ينذر نذراً هو وحده من لا يجوز له استخدام سكين حلاقة على رأسه (العدد 5:6، القضاة 5:13، 17:16؛ صموئيل الأول 11:1)، وعند انتهاء وقت التقديس يُحلق شعره ويُقَدَف به إلى نار القربان (العدد 6:18)⁽⁴¹⁵⁾. ووحده من يقوم بنذر نذر مسموح له مدى الحياة، بحسب الشريعة اليهودية، بأن يخفف بواسطة سكين الحلاقة الشعر الذي أصبح ثقيلاً جداً⁽⁴¹⁶⁾. ولكن حتى التمشيط في وقت التقديس يبقى ممنوعاً، لأنه ينتف شعراً⁽⁴¹⁷⁾. وذلك كله

(412) يُقارن:

Lutz, *Textiles*, figs. 129, 131.

(413) Makk. III 5, Tos. Makk. IV 10, Siphra 90°.

ابن ميمون، هـ. عَقْم 1/12، "شولحان عاروخ"، "يوري ديعا" 181 و9 و11.

(414) Siphra 90°.

(415) يُقارن:

Naz. VI 7. 8, Neg. XIV 4.

(416) Naz. I 2.

(417) Naz. VI 3.

يفترض أنه مسموح لغير المرتبط بنذر بأن يقصر الشعر فحسب. ويُعتبر التقليد، بسبب تحريم ملابس النساء على الرجال (التثنية 22:5)، قيام الرجال "بتنف شعر الإبط والعورة والوجه، كي يظهرُوا مثل النساء"⁽⁴¹⁸⁾.

تمارس تقاليد الحزن الخاصة بجعل الرأس أقرع، وإزالة اللحية (إشعيا 2:15؛ إرميا 5:41، 5:47، 37:48؛ أيوب 20:1؛ يقارن ميخا 1:16)، وهو ما قد يؤدي إلى نتف ("مارط") شعر الرأس واللحية (عزرا 9:3). ويحرم ذلك على الكهنة، لأن الرب يفترض أن يكون قريبًا منهم أكثر من ذويهم (اللاويين 5:21 وما يلي). والأمر نفسه ينطبق على تقاليد الحزن بترك الشعر ينمو بلا عناية ("بارع"، بحسب Siphra 46^a "جدّيل سيعار"، "ترك الشعر ينمو"، بحسب سعديا بالعربية "شَعَط" "تركه يتموج")، ولا يجوز للكهنة وكبار الكهنة ممارسة تقاليد الحزن هذه (اللاويين 6:10، 10:21). ومن زاوية أخرى، يتجنب الكاهن هذا الأمر بحسب حزقيال (20:44) (يُقارن ص 270)، ويمارس ذلك طبقًا للواجب من نذر نذرًا بحسب العدد (5:6)، حيث لا يقوم بحلق شعره (ص 270). ولكن يُفترض أيضًا بجميع الإسرائيليين الأوائل عدم جعل قرعة للميت "بين العينين"، لأنهم شعب الله المقدس الذين لا تمس أجسادهم، ولا يجوز أتباع تقاليد وعادات غريبة (التثنية 1:14). وتسعى الشريعة اليهودية⁽⁴¹⁹⁾ إلى إثبات أن منع القرعة هنا ينطبق على الرأس كله. وحين لم يقيم مفيوشث [بن يوناثان] في أثناء الحزن بالعناية بشاربه (صموئيل الثاني 25:19) ("سافام"، السبعونية *μωσαῖ*)، فإنه قام بشيء مشابه، هو تغطية الفم. وتغطية الشارب ("سافام"، سعديا "شارب") يُفترض به، جنبًا إلى جنب مع ثياب مشقوقة وشعر غير مرتب، هو وسم المصاب بالجدام (اللاويين 45:13)، إلا أنها عادة ما تكون من تقاليد الحزن (حزقيال 17:24، 22؛ ميخا 7:3)، مثل تغطية الرأس (صموئيل الثاني 30:15).

(418) هكذا:

Targ. Jer. I,

التثنية 22:5، بحسب:

b. Naz. 59^a.

يُقارن:

Krauß, vol. 1, pp. 240, 694f.

(419) Siphre, Dt. 96 (94^a), Midr, Tann. zu 5. M. 14, 1 (S. 72).

إن شعيرة التطهير تعني حلق الشعر بالكامل، وهو ما يفترض باللاويين فعله قبل بداية خدمة الرب (العدد 7:8)⁽⁴²⁰⁾، والتي تعود بشكل أساسي إلى التطهير الرسمي للمجدوم. وفي اليوم الأول واليوم السابع من الأسبوع ذاته، يجب حلق الرأس واللحية والحاجبين بشكل كلي، بحيث لا تبقى هناك أي شعرة (اللاويين 14:8، 9). ووفقًا للتقاليد، ربما يجب ترك "المستور" ("بيت هسّتايريم")، أي شعر العورة، وإلا حلق كل شيء بسكين الحلاقة، مع استثناء الرموش⁽⁴²¹⁾. أمّا سكين الحلاقة، الذي كثيرًا ما يُذكر في جميع هذه السياقات ("تاعر" العدد 5:6، 7:8؛ إشعيا 20:7؛ حزقيال 1:5؛ "مورا" القضاة 5:13، 16؛ صموئيل الأول 11:1) فيُفترض أن يكون مجلخًا ("مُطّاش") (المزامير 4:52). وبحسب أونكيلوس بالآرامية "مَسْبَر" "أداة قص"، بحسب سعديا بالعربية "حالق"، وبحسب ابن ميمون بالعربية "موس". وكحامل لسكين حلاقة من العصر الحجري، يشار إلى أداة طولها 18 سم وعرضها 3 سم، وهي من حجر جيرى داكن مع مقبض معقوف وشق لسكين الحجر الناري، والذي وُجد عند التنقيب في غاورا في شمال العراق⁽⁴²²⁾ [قبة غاورا أو التل الكبير هو موقع أثري بالقرب من الموصل].

و"سَبَّار" الشريعة اليهودية⁽⁴²³⁾ المناظر لـ "جَلاب" الوارد في حزقيال (1:5)، يجب النظر إليه كحلاق يمتهن المهنة. وبناء عليه، ينطبق المثل الآرامي⁽⁴²⁴⁾: "ليت سَبَّار دِمَسِير لَجَرْميه"، "ليس هناك من حلاق يقوم بحلاقة نفسه". وكأدوات حلاقة ("ماني سَبَّور")⁽⁴²⁵⁾، يُذكر المقص ("زوج")⁽⁴²⁶⁾ =

(420) يُقارن:

Neg. XIV 4.

(421) Neg. XIV 2-4, Tos. Neg. VIII 4,

وبحسب ابن ميمون، هـ. "طُمَّت صاراعت" XI 1، يفترض أن يتم تنف شعر الإبط والعورة، يستثنى شعر الأنف، والأخير بحسب:

b. Sot. 16^b.

(422) *Bulletin of Am. Schools of Or. Research*, vol. 64 (1936), p. 8, fig. 4.

(423) Schabb. I 2, Tos. Pes. II 18.

(424) Vajj. R. 14 (37^b).

(425) Vajj. R. 28 (78^a).

(426) Kel. XIII 1,

إلى جانب "شحير"، التي تعني، بحسب ابن ميمون، مقصًا صغيرًا.

ἔργον، "مِسِيرِيم" (427) والسكين ("تاعر" (428)، "مِسِيرِت" (429)، والتي يتوافر لها صندوق ("تيق" = θηλη) (430). وتخدم المفارش الجلدية ("تَرْكوسِين" (431)، يقارن *tergus*) للجلوس، والخرق ("مطباحوت" (432) للتغطية أو التجفيف بعد الغسيل. ومن المتعذر أن يكون مشط الشعر ("مَسْرِيْق شِلاروش" (433) قد غاب عن المشهد، ولا المرأة النحاسية ("مَرثا" الخروج 8:38 (434)؛ "رئي" أيوب 18:37؛ سيراخ 11:12؛ ἑσπτρον الحكمة 26:7؛ كورنثوس الأولى 12:13؛ يعقوب 23:1)، والذي يحتاج إلى المسح أو إلى التنظيف (سيراخ 11:12) (435) تظهر الأمشاط المصرية مصورة عند Wilkinson, vol. 3, no. 410. وفي الشريعة اليهودية كثيرًا ما يتم ذكر المرأة ("مرثية"). فحين تكون معلقة على الحائط، يجوز للمرأة، بحسب يهوذا استخدامها والحلاقة أمامها أيضًا (j. Schabb. 7d). وإذا ما قام وثنى بحلاقة يهودي (في أيام أخرى)، يحتاج اليهودي المرأة من أجل حمايته، كي لا يحصل ما هو مخالف للقانون (ص 268)، ولكن ليس حين يقوم سامري بحلقته (Tos. 'Ab. z. III 5, j. 'Ab. z. 41a). مرايا مصرية من معدن، ينظر عند Wilkinson vol. 3, figs 413, 414؛ ذلك أن المشط لم يُذكر في الكتاب المقدس، وربما كان هذا محض صدفة؛ إذ إن "سارِق" يحصل من تمشيط الكتان (إشعيا 9:19، يقارن ص 28)، و"مَسْرِيْقًا" كان اسم مكان (التكوين 36:36؛ أخبار الأيام الأول 47:1)، والذي ربما كان يشير إلى كرم (436). وقد كشفت التنقيبات عن قليلٍ من الأمشاط المصنوعة من عظام وعاج (437)، والذي ربما يمكن

(427) Kel. XVI 8.

(428) Kel. XVI 8.

(429) Kel. XIII 1, XVI 8.

(430) Kel. XVI 8.

(431) Kel. XXIV 5 Cod. K., Ausg. Lowe.

(432) Kel. XXIV 14.

(433) Kel. XIII 7, Teb. Jom. IV 6.

(434) Kel. XIV 6, Tos. Kel. B. m. IV 13.

(435) يُقارن أدناه، ب 7.

(436) يُنظر:

Borée, *Die alten Ortsnamen Palästinas*, pp. 38, 73.

(437) Thomsen, vol. 5, p. 10.

تفسيره بأنه من خشب. وإذا كانت الـ "كِنِيم" (الخروج 12:8-14) الواقعة على الإنسان والحيوان من غبار مصر قملًا، كما يفترض ذلك أنكيلوس بـ "قلمتا"، سعديا "قَمْل"، فإن هذه جعلت سببًا لتمشيط يهدف إلى تفتية الشعر (بالعبرية "بِللا"⁴³⁸)، يقارن بالعربية "قَل"). ويُفترض أن الـ "كِنِيم" البيضاء تنشأ من خلال ارتداء المرء ملابس مغسولة قبل ثمانية أيام⁽⁴³⁹⁾. ويُفترض عدم قدرة السحر على إلحاق الضرر بمن لا يقتل "كِنًا" على ملابسه⁽⁴⁴⁰⁾.

وعلى صلة بتقاليد الحزن (يُنظر أعلاه، ص 270 وما يليها) خدش الجلد بسبب هيجان كبير للشعور، ولا يحصل اليوم إلا عند النساء (يُنظر أدناه، ب 7). والقانون يقف منهم على النقيض، وذلك من خلال تحريم خدش الذات حزنًا على الميت ("تتجوددو"، سعديا "تتخدس"، "تتواج")، لأن هذا لا يليق بأبناء الرب. وبحسب إرميا (6:16، 5:41، 5:47)، كان تخميش الوجه هذا فعلًا تقليد حزن اعتياديًا يمارس باستخدام الأظفار، ويظهر في الملوك الأول (28:18) بشكل مفرط أكثر فأكثر، حين يقوم مريدو بعل بخدش أنفسهم بالسيوف والرماح حتى يسيل الدم، وذلك لاستمالة بعل للتعاطف معهم وحمله على إرسال المطر المنشود. وهذا التقليد نفسه هو المقصود في اللاويين (28:19)، حين يحرم "سيرط - لانيفش"، أي "الخدش من أجل الميت"، وكذلك أيضًا اللاويين (5:21)، حيث يحرم على الكهنة خدش ("سارط") "ساريطت". ولا يريد المدراس الهلاخي⁽⁴⁴¹⁾ مساواة التثنية (1:14) باللاويين (28:19)، وذلك حين يدرك في المقام الأول "هتجوديد" كعمل جماعات ("أجدوت"). مصطنع أيضًا هو ذلك التمييز بين الـ "جديدا" التي نُفذت باستخدام أداة الـ "سريطا" التي نُفذت باستخدام اليد⁽⁴⁴²⁾. عدا ذلك، يُعلن الـ "هتجوديد" من أجل الموتى كعمل يعرض فاعله للعقوبة، وذلك حين

(438) Schabb. I 3

(من ملابس).

(439) b. Pes. 112^b.

(440) b. Schabb. 82^a.

(441) Siphre, Dt. 96 (94*), Midr. Tann. zu 5. M. 14, 1 (S. 72).

(442) b. Makk. 21^a.

يحدث بأداة وليس باليد. أمّا في حال حصول ذلك من أجل عبادة الأوثان، فهو ممنوع في جميع الأحوال⁽⁴⁴³⁾، كما يرد في الملوك الأول (28:18). وقد اعتبر عكيفا أن من الواجب أن يقوم من أجل جنازة فقيه بتمزيق ملابسه وبتف شعره واللطم على صدره (يُقارن لوقا 48:23، 13:18)، حتى يسيل الدم⁽⁴⁴⁴⁾. وإلى المخالفات التي تستدعي الضرب بالسياط، ينتمي الخدش ("سارط"، "سريط")، حيث يجب احتساب الجراح الذي يسمح بحدوث الخدش عليه، مذنب⁽⁴⁴⁵⁾. وخدش الجلد من أجل الميت علامة على اضطراب داخلي نتيجة فقدان، وفي الوقت نفسه إبداء الألم للعيان إجلالاً وتقديرًا للميت؛ ذلك أنه يُفترض من خلال ذلك قطع عهد دائم معه؛ فهذا، كما يفترض ج. أ. سميث (G. A. Smith)⁽⁴⁴⁶⁾، ما لم يجرِ إثباته. والأمر يتعلق هنا بتقليد طبيعي عند قدماء الكنعانيين، يُفترض بالإسرائيليين الأوائل تجنبه، كي يتميزوا كشعب يهوه، وكي لا يندسوا أبدانهم التي خلقها الرب.

وعلى النقيض من الحزن الذي يفترض ألا يُدهن خلاله ("ساخ") بالزيت (صموئيل الثاني 20:12 وما يلي، يقارن 2:14؛ دانيال 3:10)⁽⁴⁴⁷⁾، ومن الصوم الذي يغيب عنه في يوم الغفران⁽⁴⁴⁸⁾ وأعياد الطائفة⁽⁴⁴⁹⁾، هناك أمر يسوع بدهن الرأس كصائم (متى 17:6) كي لا يظهر المرء بأنه صائم أمام الناس. وفي الحياة العادية التي يقوم المضيف فيها بدهن رأس الضيف عند الوليمة بالزيت (المزامير 5:23؛ يقارن أخبار الأيام الثاني 15:28)، وزيت الابتهاج يكون من نصيب من يقوم الرب بمسحه (المزامير 8:45؛ العبرانيين الأول 9:1). ويفترض ألا يغيب الزيت عن الرأس (الجامعة 8:9)، ويصبح الشاب من خلال زيت عطر جاذبًا

(443) Tos. Makk. IV 16.

(444) Semachot 9, Ab. de R. Nathan 25.

(445) Makk. III 5, Tos. Makk. IV 13, 14, Siphra 90^c.

(446) G. A. Smith, *Religion of the Semites*,² pp. 322f.

(447) يُقارن:

b. Mo. k. 21^a

(448) Jom. VIII 1.

(449) Ta'an. I 6.

للبنْت (نشيد الأنشاد 3:1). *αλαβαστρον* كاملاً من المر⁽⁴⁵⁰⁾ اللذيذ صَبَّت في العيزرية على رأس يسوع عند المائدة امرأة غريبة (متى 26:7؛ مرقس 14:3)، وكان يُفترض بالمضيف أن يدهن رأسه بالزيت (لوقا 7:46). وقد تعرضنا لزيت الدهن في المجلد الرابع، ص 261 وما يليها، بشكل مفصّل في المادة اليهودية⁽⁴⁵¹⁾. أمّا الطريقة التي يستطيع الرجل أن يمتلك بها زيت مسح، فتظهر من خلال التكهن ذي الصلة بالعدد (16:4)، في أن أليعيزر حمل زيت المسح في قنينة صغيرة ("صلوحيت") في حزام نقوده ("أفندا")⁽⁴⁵²⁾.

9. الحُلي والزينة والوشم

ليس للحُلي عند الرجال الأهمية ذاتها التي هي عند النساء. ويجدر هنا ذكر الخاتم المنقوش ("خَاتِم"، ج. "خَوَاتِم")، الذي يُعتبر، بسبب أهميته العملية، مهمًا في توقيع الوثائق، خصوصًا عند الذين يجهلون الكتابة. يمكن حمل الخاتم على الإصبع الصغير من اليد اليسرى، أو الاحتفاظ به في كيس معلق. وبما أن الحَتَم ("خَتَم") يكون في الغالب باللون الأسود، وهو ما يترك التوقيع المنقوش يظهر باللون الأبيض، فإن طمسًا مقصودًا يبقى بالطبع ممكنًا⁽⁴⁵³⁾.

وعند المسيحيين، يقوم الكاهن عند عقد القران، بوضع "خَاتَم" من ذهب في اليد اليمنى للعريس، وخاتم من الفضة في اليد اليمنى للعروس، بعد أن يكون قد قام قبل ذلك بتصليب كليهما بالخاتمين. وعند المسيحيين الروم، يحصل العريس والعروس على تيجان ("تاج"، ج. "تيجان"، "إكليل"، ج. "أكاليل") معدنية محفوظة لدى الكنيسة طوال فترة العرس، وهي تدعى "إكليل". وعند الكاثوليك، يُوضع إكليل زهور ("إكليل زهور") على العريس، ثم على العروس التي تحتفظ به⁽⁴⁵⁴⁾.

(450) يُنظر في هذا الشأن أدناه، ب 7.

(451) يُنظر أيضًا:

Billerbeck, *Kommentar*, vol. 1, pp. 426ff.

(452) j. Schabb. 12^c.

(453) Pierotti, *Customs and Traditions of Palestine*, p. 142.

(454) بحسب رسالة خطية من بشارة كنعان.

وللحماية من الشياطين وشر العيون، ولا سيما في أثناء الرحلات الخطرة، أو لحماية "شيخ" قرية أو قبيلة يُخالط كثيرًا من الناس، تُحمَل تعاويذ ("حجاب"، ج. "حُجُب")، إلا أنها غالبًا ما تكون للنساء والأطفال والمرضى، من دون أن يستوجب الأمر اعتبارها حُلية⁽⁴⁵⁵⁾. وبالقرب من حلب، اعتُبر أن من المفيد حمل حقيبة كتف صغيرة مزينة بقطع نقدية وقطعة مكتوبة من القرآن كحماية ("حرز")⁽⁴⁵⁶⁾. وثمة لعبة خاصة بالأصابع هي السبحة ("مسبحة")⁽⁴⁵⁷⁾، المخصصة عند كثيرين للتسبيح بحمد الله، وتتكون عند المسلمين من 99 كرة صغيرة [حَبَّة] وقلادة طويلة، وتتكون عند المسيحيين من 10×10 من كرات صغيرة وصليب في نهايتها.

في هذا السياق ربما أمكن الحديث عن معالجة الجسد بالصبغة والوشم. ويحدث أن يقوم الرجال في ليلة حناء العروس، بصبغ أظفارهم بـ "الحِنَّة"، أي بالصبغة البنية الضاربة إلى الحمرة المستخرجة من أوراق الحناء⁽⁴⁵⁸⁾ الجافة (*Lawsonia inermis*) كما في "أرطاس"⁽⁴⁵⁹⁾، وكذلك عند البدو في منطقة حلب، حيث استخدم صديقي حميد في عرس ابن أخيه "حِنَّة". وهذا أمر غير مألوف عادة عند الفلاحين، كما أن من غير المألوف أن يستخدموا الـ "كحل" لصبغ الجفون والحواجب، في حين تتحدث الأغاني الشعبية عن قيام الرجل بطلي الرأس أو كف اليد بالحنَّة (حَنَّا)⁽⁴⁶⁰⁾، ربما لنيل إعجاب البنات. وفي المنطقة الشرقية [الأردن]، يستخدم الشبان الـ "حِنَّة" في بعض الأحيان، ويستخدمها في بلاد النوبة الرجال علاجًا ضد تقشّر الأيدي والأرجل⁽⁴⁶¹⁾،

(455) يُنظر

T. Cana'an, *Aberglaube und Volksmedizin*, pp. 77f.; Baldensperger, *PEFO* (1893), pp. 203ff.

(456) يُقَارَن:

Cana'an, *Aberglaube und Volksmedizin*, 48, 92, 99f.

(457) الصورة 65.

(458) يُقَارَن المجلد الأول، ص 383، يُنظر أيضًا:

Crowfoot & Baldensperger, pp. 65f.

(459) Granqvist, vol. 2, p. 48.

(460) Dalman, *Palästinischer Diwan*, pp. 21, 289.

(461) Keimer, *Gartenpflanzen*, p. 53.

في حين يُستخدم في فلسطين وسيلة لحماية باطن القدم من آثار التجوال الطويل⁽⁴⁶²⁾.

ويستخدم الرجال الوشم ("دق")⁽⁴⁶³⁾، بحسب بشارة كنعان، للتخلص من الألم، أو للترزين ابتغاء للحماية بالطبع، خصوصًا عندما يقوم المرء بنقش ("وسم") الصليب أو السيف أو صورة القديس جورج أو صورة العذراء كعلامة. كما قد يؤخذ في الاعتبار الاسم الشخصي وتاريخ الميلاد وتاريخ الوشم. وبحسب باور⁽⁴⁶⁴⁾، فإن الوشم ينطبق على البنين والبنات، لكنه في واقع الأمر تقليد نسوي بدوي، ولذلك ستعرض له بشكل أكثر تفصيلاً أدناه، ب 8. وفي ضانا، شمال مدينة البتراء، علمت أن الصوفان (*Phagnalonrupestre*)⁽⁴⁶⁵⁾ الذي يُستعمل عادة كمشعل للنار ("قدحة")، يُستخدم أيضًا لحرق بقع ("صبرة") على القدم وبطة الساق والساعد، لأنه يعمل على شد الأعضاء ("بكرُب"). وفي المنطقة الغربية [من نهر الأردن]، يُدق الـ *Plumbagoeuropaea* ("خامشه") للغرض نفسه، حيث توضع على الذراع ويجري إشعالها لإصابة الهدف بدقة أعلى. وعن تخميش الخد في حالة الحزن الشديد، سمعت عن ذلك في شمال الجليل، إلا أنه في الحقيقة تقليد مميز للنساء، ولهذا ستعرض له أدناه، ب 7 [تصنيف الشعر].

في الأزمنة القديمة

يظهر تقديم التحف ("مجدانوت")، التكوين (53:24)، إلى رجل وإلى امرأة، وإلى ملك أخبار الأيام الثاني (23:32). وفي عزرا (6:1)، وأخبار الأيام الثاني (3:21) إلى جانب الفضة والذهب، وربما تمثلت في ملابس جيدة. وبحسب مراثي إرميا (7:4)، كان المرجان الأحمر ("بنينيم")؛ الأمثال 15:3، 11:8، 15:20، 10:31؛ أيوب 18:28؛ سيراخ 19:7، 15:30) ثروة مهمة،

(462) Crowfoot & Baldensperger, p. 65.

(463) يقارن

Tobler, *Denkblätter aus Jerusalem*, pp. 205f.,

حيث يقوم الحجاج الروم - الكاثوليك بوشم أنفسهم بعلامة تذكارية مسيحية.

(464) Bauer, *Völkleben*, p. 64.

(465) المجلد الرابع، ص 21.

وفسرته السبعونية والترجوم السرياني بأنه حجر نفيس، وسعديا بأنه "جوهر". ولا شك أن استخدامها كجواهر، بالنظر إلى قيمتها، مطلب أساسي. لكن في زمن خلا من القطع المعدنية، كان كل شيء صغير وذو قيمة عالية مهمًا. وعند الرجال وحدهم كان المصاغ في حينه غير شائع. وإذا كان هناك من سبب يدعو الشعب إلى خلع زينته ("عادي") (الخروج 33:4-6)، حينئذ يطرح السؤال الآتي: أين أصاب هذا الأمر الرجال؟ كما أن استخدام زينة ("عادي") لصنع الأصنام (حزقيال 20:7) يترك السؤال نفسه مفتوحًا بلا إجابة. وإذا كان نير الحكمة بالنسبة إلى الإنسان حلية من ذهب ("عادي زهاب") (سيراخ 6:30)، فربما كان التفكير قد انصب على الإكليل.

الأكثر موثوقية هو الاستخدام المتعدد للخاتم ("طَبَّاعَت")، الذي يقدمه فرعون إلى يوسف، كنائب له (التكوين 41:42)، وأحشوروش إلى هامان (أستير 3:10، 12)، ثم إلى مردخاي (أستير 2:8، 8، 10). كذلك يُرشح السوري فيليبوس ليكون ملكًا بتسليمه الخاتم (*δαχτυλιον*) (المكابيين الأول 6:15). ولأن خاتم الملك هو ختم ("حوتام")، يختم به الأوامر ("خاتم"، الملوك الأول 21:8؛ أستير 3:12، 8:8، 10). ويُحمل باليد اليمنى (إرميا 22:24). وحين يجعل الرب إنسانًا خاتمًا له (إرميا 22:24؛ حفاي 2:23؛ سيراخ 49:11)، يُحدّد إذ ذاك كممثل له، لأن الأختام التي تُضَعَط في الطين، (أيوب 38:14)، وُجدت في الحياة العادية، وحري بالمرء استنتاجها من أيوب (41:7)، ونشيد الأنشاد (8:6)، وسيراخ (17:22، 42:6). وعلى ذلك يشهد التكوين (38:18)، (25)، حيث يرهن يهوذا لدى امرأة خاتمًا ("حوتام"، "حوتيمت")، خيطًا ("باتيل") أو خيوطًا ("بتيليم") وعصا ("مَطَّ")، وهي على ما يبدو حاجات شخصية. وقد يُعد الخيط (السبعونية *ορμισχος*، Jubil. 41:11 و 18 "مُئيل"، أي "عقد") هنا حاملًا للختم المعلق بالعنق، على الرغم من أن نشيد الأنشاد (8:6) الذي يورده روكش (Procksch) في التعليق، يقول إنها تود أن تكون "مثل خاتم" مطبوع على قلب الحبيب وساعده. وربما كان خيطًا ذا أهمية خاصة، وسلفًا للأهداب (يُنظر أدناه)؛ فالمدراس⁽⁴⁶⁶⁾ يذكر بالهدب الأزرق ("باتيل") في العدد (15:38)، ويقوم

شتاينبرغر⁽⁴⁶⁷⁾ بافتراض الصلة ذاتها باعتبارها حقيقة. ومن أجل الأختام من معدن أو حجر، كان هناك حرفيون يصنعون شقوق الختم ("بِتّوحي حوتام") (الخروج 11:28، 21، 6:39، 14؛ للحجر الخروج 36:28، 30:39؛ للذهب، يقارن سيراخ 11:40 وما يلي). ويعرف المشنا الخاتم ("طَبَّأَعَت")، الذي يُعاد إلى الآخرين⁽⁴⁶⁸⁾، والذي قد يكون مصنوعًا من معدن أو مرجان ("الموج"، ابن ميمون "مَرَجَان")، وختم ("حوتام") قد يكون مصنوعًا من مرجان أو معدن⁽⁴⁶⁹⁾. وإن إطارًا من ذهب صافٍ لختم من سمرقند هو شيء مثالي (سيراخ 6:35). وللختم استخدام متعدد (σφραγίς) يتم التلليل عليه في العهد الجديد باستخدامه بصورة حقيقية أو مجازية (رسالة رومية 11:4؛ كورنثوس الأولى 2:9؛ تيموثاوس الثانية 19:2؛ رؤيا 1:5 وما يلي، 1:6 وما يلي، 2:7، 1:8، 4:9).

إن حَلَقَ الأذن هو الـ "نزاميم" الذهبية الخاصة بأبناء الإسرائيليين الأوائل (الخروج 2:32) والمديانيين (القضاة 24:8-26)، والتي تظهر إلى جانبها أقمار ("سَهَرُونِيم") وقلائد ("نظيفوت"). ولأن غنيمة الحرب قد تشمل حُلِي النساء أيضًا، فمن المهم أن يحصل أيوب من كل قريب أو أحد معارفه - كجائزة ترضية - على "نيزم" ذهبي (أيوب 11:42). و"نيزم زهاب" و"حلي خيتم" "حلي من إبريز"، قد يكون أيضًا حُلي أذن رجالي. وكشيء قابل للإعارة، يظهر في الشريعة اليهودية⁽⁴⁷⁰⁾، إضافة إلى الخاتم ("طَبَّأَعَت")، "نزاميم". يجوز للرجل في يوم السبت أن يلبس "بيريت" (ابن ميمون "خلائيل" "حلقات الكعبان")، التي تُحتسب جزءًا من الملابس، ولكن ليس "كباليم" (ابن ميمون حلقات كعبان مع سلسلة)⁽⁴⁷¹⁾. وسوار ساعد هو الـ "اصعادا" الذي يحمله شأوول على ساعده (صموئيل الثاني 10:1)، والذي يظهر في العدد (50:31) بين حاجيات الذهب التي اغتُتمت من المديانيين، والتي يترجمها سعديا بـ "دُمَلج" "سوار". وتبقى موضع شك الـ "كساتوت"، التي تقوم النساء بخياطتها

(467) Steinberger, *Der Bedeutungswechsel des Wortes Levit* (1936), p. 8.

(468) Ned. IV 1.

(469) Kel. XI 8, XIII 6, Tos. Kel. B. m. III 13.

(470) Ned. IV 1.

(471) Schabb. VI 4, j. Schabb. 8^b, b. Schabb. 63^b.

لمعاصم اليد (حزقيال 18:13، 20)، ربما لتقييد الرجال. وبحسب السبعونية، ربما كانت هذه وسائد، وهو ما يؤيده "كَيْسِت" "وسادة" في العبرية المتأخرة. ويترجمها الترجوم "رقيعا حَشُوخ"، أي "حَرَقَ الظلام"، وذلك بالنظر إلى تأثيرها السيئ (يُقارن أعلاه، ص 69).

على الرأس، يحمل الملك إكليلاً من ذهب ("نيزر"، صموئيل الثاني 10:1؛ الملوك الثاني 12:11؛ المزمير 40:89، 18:132؛ أخبار الأيام الثاني 11:23)، أو تاجاً ("عَطَاراً"، صموئيل الثاني 30:12؛ حزقيال 31:21؛ المزمير 4:21؛ أستير 15:8). وبحسب زكريا (6:11، 14) (نص معاصر)، توضع تيجان من فضة وذهب على رؤوس الكهنة المستقبليين العظام، ثم تُحَفَظ في الهيكل. وحتى حصان الملك (أستير 8:6)، يحمل تاج ملك ("كَيْتَر مَلخوت"). وبشكل مجازي (سيراخ 30:6 وما يلي)، فإن الحكمة للإنسان هي حُلِيَة ذهب ("عَدِي زَاهَاب") وتاج شرف ("عَطِيرَت تَفْيِيرَت")، والأحفاد، الأمثال 6:17، تاج الأجداد ("عطاراً"). وبال يونانية تُدعى زينة رأس الملك *διαδημα* (المكابين الأول 15:6، 13:11، 54، 39:12، 32:13) *στεφανος χρυσο* (المكابين الأول 20:10؛ المكابين الثاني 4:14؛ يقارن رؤيا 2:6، 4:14)، *βασιλειον* (مزمير سليمان 7:17). وقد دُفِنَ هيرودوت مع إكليل وتاج ذهبيين موضوعين فوقه⁽⁴⁷²⁾ ويُفترض أن يمثل إكليل شوك يسوع (*στεφανος εἰς ἀκανθῶν*) متى 27:29؛ يوحنا 2:19؛ *στ. ἀκανθινος* مرقس 17:15)⁽⁴⁷³⁾ تاج الملك. ويعود إكليل نصر المتسابق (كورنثوس الأولى 9:25؛ تيموثاوس الثانية 8:4؛ يقارن العبرانيين 9:2؛ بطرس الأولى 4:5؛ يعقوب 1:12؛ رؤيا 2:10، 3:11) إلى الحضارة اليونانية - الرومانية التي استقدمها هيرودوت إلى فلسطين. إلا أن الزينة الملكية هي الأكاليل الذهبية (*στεφανοι χρυσοι*) للشيوخ أمام العرش (رؤيا 4:4، 10)، وال *διαδηματα* للتنين وللحيوان (رؤيا 3:12، 1:13). كما يحصل العريس على تاج ("عطاراً")، مثلما جرى عندما تَوَجَّت أم الملك سليمان به

(472) Josephus, *Antt.* XVII 8, 3.

(473) يُقارن المجلد الأول، ص 374؛

Dalman, *Orte und Wege Jesu*,³ pp. 262ff.

ابنها في يوم عرسه (نشيد الأنشاد 11:3). وبعد حرب فسباسيان [الإمبراطور الروماني التاسع]، حُرِّم جميع تيجان العرسان ("عَطَارُوت حَتَانِيم")⁽⁴⁷⁴⁾. وقد صُنعت تلك التيجان في حينه من صوف قرمزي متحالك بالذهب ("زَهْرُوت مَزْهِيَّت")، وافترض منذ ذلك الحين فصاعدًا أن يكون مصنوعًا من ملح الصخور والكبريت، أو ملح الصخور والزيتون فحسب، ومن ورد ومر عند الضرورة. كما أُخذ في الحسبان القصب والبردي⁽⁴⁷⁵⁾.

وعن زينة كبير الكهنة، ثمة معلومات أكثر دقة. وعلى صلة بتاج الملك، يقف اللوح الذهبي ("صيص")، الذي كان يُربط فوق الجبين، وعلى الجهة الأمامية لغطاء الرأس (ص 258)، بخيط أرجواني أزرق ("بِتِيل تَخِيلَت") (الخروج 36:28 ومايلي، 30:39 ومايلي؛ اللاويين 9:8؛ يقارن سيراخ 4:40). ويُعتبر إكليلاً مقدسًا ("نِيزِر هَقُودِش" الخروج 30:39؛ اللاويين 9:8)، أو تاجًا من ذهبٍ صافٍ ("عَطِيرَت بَز" سيراخ 12:45) نُقِشت عليه عبارة "قُودِش لِيَهُو" (الخروج 36:28، 30:39)، التي تصف كبير الكهنة بوصفه ممثلًا لشعبه أمام الرب، كما يُفترض أن تجعله قادرًا على تغطية نواقص عطايا أقداسهم (الخروج 38:28)، وإبراز عظمة الرب، كما ترى في ذلك حكمة سليمان (24:18). وبحسب تقليد قديم⁽⁴⁷⁶⁾، امتد اللوح، الذي يبلغ ارتفاعه سماكة إصبعين، من أذن إلى أذن، وعليه نقش من سطرين "لِيَهُوه" في الأعلى، "قُودِش" في الأسفل. إلا أن الـ "صيص" الذي رآه الحاخام أليعيزر بن خوزيه في روما تمتع بالكتابة في سطر واحد⁽⁴⁷⁷⁾. وبحسب رواية يوسيفوس⁽⁴⁷⁸⁾، كان

(474) Sot. IX 14.

(475) Tos. Sot. XV 8, j. Sot. 24^c, b. Sot. 49^b;

يُقارن المجلد الأول، ص 349 وما يليها.

(476) b. Schabb. 63^b, Sukka 5^a, j. Jom. 41;

يُقارن ابن ميمون، هـ. كلي هم - مكداش IX 1.

(477) j. Jom. 41^c.

(478) Josephus, Antt. III 7, 6, Bell. Jud. V 5, 7;

يُقارن:

Grünbaum, Priestergesetze bei Flavius Josephus, pp. 53 ff.; Duschak, Josephus Flavius und die Tradition, p. 9.

اللوح في الخلف على صلة بتاج ذهبي ثلاثي الأطراف كان في الأعلى مرصعاً بكؤوس صغيرة تشبه براعم النبتة التي يسميها اليهود *σαχχαρος*، واليونانيون *βοσχαμος*. وربما كان المقصود البنج الذهبي *Hyoscyamus aureus* المحلي في فلسطين⁽⁴⁷⁹⁾، حيث يُدعى *H. muticus* القريبُ منه اليوم "سكران" "مخدر" باللغة العربية. أمّا التسمية القديمة للوح "صيص"، والتي عادة ما تسمى "تنوير"، فربما كانت السبب وراء هذه الزخرفة.

والزينة الثانية لكبير الكهنة هي حجرا شوحم ("أبني شوهم"، السبعونية *σμαραγδος* (بريل Beryl)، يوسفوس *σαρδονυξ*⁽⁴⁸⁰⁾، سعديا "بلور"؛ الخروج (ص 231)، على كلٍّ منها منقوش ستة أسماء من بني إسرائيل، وبحسب يوسفوس، الأبناء الكبار على الكتف اليمنى، والصغار على الكتف اليسرى. ويفترض أن تشكل هذه الأسماء تذكراً للشعب بجميع أجزائه أمام الرب (الخروج 12:28، 7:39)، وهي في الوقت نفسه تذكير لبني إسرائيل بأن كبير الكهنة هو الذي يمثلهم أمام الرب.

ثمة قطعة زينة ثالثة تُدعى الصدرية [أحد ملابس كبير الكهنة عند اليهود] ("حوشن" الخروج 7:25، 4:28، 5:29، 8:39؛ اللاويين 8:8؛ "حوشن مشباط" الخروج 15:28، 30؛ سعديا "بدنة"). وهي مصنوعة من المادة التي يتشكل منها الأيفود (ص 231)، أي من خيوط ذهبية وأرجوان أزرق وأرجوان أحمر وصوف قرمزي، مع بوص مبروم بشكل محاك (الخروج 15:28، 8:39)، وتكون مربعة بطول شبر واحد وعرض شبر واحد، ولكن مضاعفة (الخروج 16:28، 9:39)، لأنها تخدم كحقيبة ومفتوحة في الأعلى. وتنطلق خيوط ذهبية مضمفورة من حلقات ذهبية على الزوايا الأربع، تربطها في الأعلى بحلقات على صفائر ذهبية على الأكتاف فوق الحزام (الخروج 13:28 وما يلي، 22:28 وما يلي، 16:39 وما يلي). ويُفترض، علاوة على ذلك، أن يؤمن خيط أرجواني أزرق صلة الصدرية بالرداء (الخروج 28:28، 21:39)،

(479) Löw, *Flora*, vol. 3, pp. 359ff.

(480) Josephus, *Antt.* III 7, 5.

من دون أن تتضح طبيعة علاقتها بالخیوط الذهبية. وبحسب یوسیفوس⁽⁴⁸¹⁾، امتد هذا الخیط من خلال جميع الحلقات، كما سارت، علاوة على ذلك، سلسلتان لهما حلقات أكبر في الأعلى على درع الصدر فوق الظهر إلى حلقة في الطرف الخلفي للرداء. ويقوم الهدف الحقيقي لدرع الصدر على 12 حجرًا كريمًا، وعلى طرفه الأمامي مضفر ذهبي في صفوف أربعة (الخروج 17:28-20، 27:35، 10:39-13)، حملت أسماء أسباط إسرائيل الـ 12 (الخروج 21:28، 14:39)، وبالطبع من أجل الغرض ذاته، الذي ذُكر لحجارة الكتف (ينظر أعلاه)، وبحسب حكمة سليمان (24:18)، لإبراز عظمة الآباء. إلا أن محتوى حقيبة الصدر كان هو الآخر ذا أهمية، وبسبب ذلك سمّي "حوشن مشباط" (الخروج 15:28، 30). وقد تألف من "أوريم"، أي "شُعَل" [جمع شعلة] و"تُمِيم"، أي "حقائق" التي فيها حمل كبير الكهنة حكم ("مشباط") الرب من أجل بني إسرائيل على قلبه (الخروج 30:28؛ يقارن اللاويين 8:8؛ التثنية 8:33). ومن أجل ملك أو محكمة أو رجل ضروري للجماعة، وليس من أجل شخص خاص، جرى، بحسب الشريعة اليهودية⁽⁴⁸²⁾، التماس هذا القرار باللباس الرسمي الاحتفالي من كبير الكهنة. أمّا بأي طريقة صدر القرار، وكيف طُلب من أجل مشروعات في أثناء قطع الصحراء (العدد 21:27)، وكيف سأل شاؤول عنه (صموئيل الأول 6:28)، فهذا كله ما لا يجري التلميح إليه. ولأن المصير ("جورال") كان الوسيلة التي شاع استخدامها للتعرف إلى إرادة الرب (اللاويين 8:16؛ العدد 55:26 وما يلي؛ يشوع 6:18، 8، 10 وما يلي)، يجوز للمرء افتراض أن "أوريم" و"تُمِيم" كانتا قَدَرين، اعتُبرت إحداهما إيجابيًا والأخرى سلبية. وقد افتقر إليهما كبير الكهنة بعد المنفى (عزرا 2:63؛ نحميا 65:7)⁽⁴⁸³⁾. وبحسب یوسیفوس⁽⁴⁸⁴⁾، أظهرت حجارة الكتف وحجارة الصدر من خلال سطوع الرب بشارة النصر؛ فبروز أحرف بشكل فرديّ ترتبت عليه

(481) Ibid.

(482) Jom. VII 5.

Sot. IX 12, j. Kidd. 65^b.

(484) Josephus, Antt. III 8, 9.

(483) يُنظر أيضًا:

كلمة، وفي الأسماء المنقوشة في الحجارة كان هناك، بحسب الحاخام يوحنا، معلومة دقيقة⁽⁴⁸⁵⁾، أو أن صوتًا قد ارتفع عاليًا⁽⁴⁸⁶⁾، إلا أن القَدْر يحال أيضًا، يشوع (10:18)، إلى "أوريم" و"تُمِيم" ⁽⁴⁸⁷⁾. وبحسب ابن ميمون⁽⁴⁸⁸⁾، فإن الروح القدس التي غابت لاحقًا، ربما مكّنت كبير الكهنة من تقديم المعلومة.

إن الشراريب والأربطة على اليد والجبين ليست زينة حقيقية، بل تُعتبر، في أغلب الظن، تعويضًا عن مادة حماية غيبية على الرداء والرأس والذراع. وهنا لا يجوز أن يغفل المرء أن تظهر أحيانًا في صور قديمة شراريب وأهداب فرادى على الحاشية السفلى للمنزّر أو الثوب⁽⁴⁸⁹⁾، وهنا يُقصد بها أن تكون زينة، إذا لم تكن خرافة مرتبطة بذلك؛ ذلك أن هذه الأهداب تُظهر زينةً لأغطية أردية سفلى؛ وقد سبق أن أُشير إلى ذلك في ص 249. وفي حال الشراريب⁽⁴⁹⁰⁾، تستدعي الأحكام تثبيت خيوط ("جديلم"، التثنية 12:22) على "أربعة أطراف من كسوتك" ("اربع كنفوت كِسوتخا") أو شراريب ("صيصيت") مزودة بخيط أرجواني أزرق ("باتيل") على "أطراف ملابسهم" ("كنفي بجديهيم") (العدد 15:38)، لم يتسبب في أفكار بشأن شكل هذه الشراريب فحسب، وهي التي جرى التبليغ بتيجتها في ص 68 وما يليها، وص 82 وما يليها، بل قاد أيضًا إلى السؤال عن أي ملابس موجودة بشأن هذه الأطراف المفترضة هنا. ولأن أطراف الأكمام لم تكن بالتأكيد هي المقصودة، فمن الوجوب، إذًا، أن الأمر كان يتعلق برداء خارجي لا بد أنه كان مشقوقًا من الجانبين، كما كان يحدث ذات يوم (يُقارن ص 249)، كي يحصل على أربعة أطراف، أو يتخذ شكل قطعة

(485) j. Jom. 44^c, b. Jom. 73^b.

(486) j. Jom. 44^c;

مع الإحالة إلى سفر العدد 7:89، حيث سمع موسى في خيمة الاجتماع صوت الرب.

(487) j. Jom. 41^b.

(488) هـ. كيلي هم - مكداش X 11؛ يُقارن:

b. Jom. 73^a.

(489) Greßmann, *Texte und Bilder*, vol. 2, fig. 244; Lutz, *Textiles and Costumes*, figs. 124, 131; Wreszinski, vol. 1, 269; vol. 2, 150.

(490) يُقارن أعلاه ص 68 وما يليها، ص 82 وما يليها، وص 107، 164، 229، 249 وما يليها.

قماش مربعة لاستخدامها كمعطف. وتشدد الشريعة اليهودية⁽⁴⁹¹⁾، التي نظرت في الأمر، على أن أردية ذات ثلاثة أو خمسة وحتى ثمانية أطراف لن تتطابق والقانون. أما أردية بلا أطراف، فلا تؤخذ أبدًا في الاعتبار. وكلباس أوروبي في العصور الوسطى، استعان المرء باستقدام أردية خاصة ذات شراريب. وفي البداية وضع المرء الشراريب بعد النهوض كـ "ملبوش أربَع كَنَفوت" (هذه الصيغة اللغوية نتيجة التثنية 12:22) أو "طَلَّيت قاطان" رداء داخلي خاص تدلى في الأمام والخلف بشكل عريض من رباطي كتف، وحمل في الأسفل شراريب على الزوايا الأربع، وثانيًا امتلك المرء للصلاة "طَلَّيت" أو "طَلَّيت جادول"، وهي قطعة قماش طويلة بيضاء توضع على الرأس وتتدلى من الطرفين، وكانت مزودة في الأسفل بالشراريب⁽⁴⁹²⁾. ويجوز للمرء افتراض أن في الأزمنة القديمة، كان الـ "طَلَّيت" (يُقارن ص 251)، في واقع الأمر، هو في الغالب رداء الفقهاء، رداء حمل الشراريب. وهذه يُفترض بها، بحسب العدد (39:15 وما يلي)، تذكير كل امرئ بقوانين الرب، كي يجري ربما تقديس الإسرائيليين الأوائل من خلال مراعاتهم للرب، وكانوا إذًا شيئًا مقدسًا منح كل إسرائيلي مكانة خاصة، عليه أخذها في الحسبان.

وبشكل مباشر أكثر من الشراريب، يُفترض أن تمثل العصاة الموضوعه على الرأس والعلامة على اليد حرصًا على ألا ينسى الإسرائيلي أعمال الرب وشرائعه. وبالطبع، لا يستطيع المرء أن ينسى (الخروج 9:13، 16)، أن على عمل الخلاص الذي قام به الرب أن يصبح عملاً لا يُنسى، تمامًا مثل علامة ("أوت") على اليد وتذكار (زَكَارون) أو زينة جبين ("طوطافوت") بين العينين، والقيام بوضع هذا القانون على قوائم الباب ("مزوزوت") البيت (التثنية 6:9،

(491) Siphre, Nu. 115 (34*), Dt. 234 (117*);

يُقارن أعلاه، ص 229.

(492) شولحان عاروخ، أورخ حايم 3:8 وما يلي، و13؛

Kirchner, *Jüdisches Ceremoniel* (1724), pp. 6f., fig. 1 A. B; Baer, *Seder 'Abodat Jisrael* (1868), pp. 1, 3, ولا يفرق ابن ميمون، هـ. زيزيت III، تفريقًا واضحًا بين الرداء ذي الشراريب الذي يُلبس في النهار، والتغطية بالـ "طَلَّيت" في أثناء الصلاة.

20:11). وفي رسالة أريستيا (Aristea) (158 وما يلي) وعند يوسيفوس⁽⁴⁹³⁾، يؤخذ واجب علامة اليد والعصابة بين العينين على محمل الجذ، وافتراضه في متى (5:23)، حيث تُنتقد أعمالهم التي يقومون بها كي يراها الناس. ولأن "طوطيُفت" النساء أصبحت لاحقًا زينة للجبين (يُنظر أدناه، ب 8)، فلا بد أن الأمر يتعلق بشيء يثبت على الجبين والساعد من خلال أربطة ملفوفة حول الرأس والساعد، وهذا مع مراعاة تجنب وشم اسم الرب على الجلد في كلا المكانين، وربما كان معرضًا للاتساخ أيضًا (يقارن ص 276 و286). وعند متى (5:23)، توصف الـ "طوطافوت" كـ *φουλαχτηρια* "وسيلة حماية"، بحيث جرى ربط قيمة حامية للحامل بذلك. وليس مصادفة أن تذكر الشريعة اليهودية، جنبًا إلى جنب مع عصابة الرأس والعلامة على اليد التي لا يجوز للمرء الخروج بها يوم السبت (لأنها لا تنتمي إلى الملابس)⁽⁴⁹⁴⁾ ولا يجوز لجامع عطايا المخزن ارتداءها⁽⁴⁹⁵⁾، ذكر التعويذة ("قاميع") التي يُفترض أن تحمي حاملها من الأمراض. وهذه قد تتألف من مخطوطة ("كتاب") أو من أعشاب (جذور)⁽⁴⁹⁶⁾. وكتقليد وثني، على اليهود عدم اتباعه، تُذكر خرقة ("مُطَلَطِيْلِت") تُربط على الخاصرة، وخيط أحمر ("خوط آدوم") على الإصبع⁽⁴⁹⁷⁾. وفي الشريعة اليهودية، تُدعى الـ "طوطافوت" أشياء توضع للصلاة ("تِفَلًا") "تِفَلِينَ"⁽⁴⁹⁸⁾، مع تمييز للـ "تِفَلًا شلياد" أو "شلزروع" المربوط على الساعد الأيسر قبالة القلب، والمربوط أمام منتصف الجبين "شلروش"⁽⁴⁹⁹⁾. وفي أعقاب تفسيرٍ شكليٍّ لأحكام القانون، اعتبر المرء كلمات القانون الأربع الواردة في الخروج (1:13-10، 11:13-16)، التثنية (4:6-

(493) Josephus, *Antt.* IV 8, 13.

(494) Schabb. VI 2.

(495) Scheck. III 2.

(496) Tos. Schabb. IV 9, j. Schabb. 8^b, b. Schabb. 61^a.

(497) Tos. Schabb. VI 1;

Mischna Schabb. V 3,

(498) Ber. II 1, 3,

(499) Men. IV 1, Mikw. X 3, 4.

يقارن:

"مُطَلَطِيْلِت" على الجملة.

ويتكرر.

9، 11:13-21)، أنها المحتوى الضروري "تِفْلَيْن" (500)، التي تُرَبِّط في شكل أسطوانات سود مكعبة الشكل، والآن بأطوال جانبية مقدارها 1.6 سم أو، في حال شكل أكبر، 4-4.5 سم، بأربطة ملونة بالأسود على الرأس والساعد. وتِفِيلَات الرأس تُدَكَّر بِشَيْن ملحقة من الخارج ذات ثلاث أذرع، وبـ "شَيْن" ذات أربع أذرع لتجنب التدنيس، وتُدَكَّر أيضًا باسم الرب "شَدَّي" (501). وتوجد الفقرات على أربعة رفوف صغيرة مثنية فرادى في طبقات، وفي تِفِيلَات الساعد على شريط صغير وحيد. ويعود السبب في أن ورود حكم في الشريعة بوضعها عند الصلاة، إلى أن الإسرائيليين هنا، كمن يُقَرَّر بالشريعة، يريد المثل أمام الرب. ومن المحتمل أنه قد حدث في الزمن القديم وضع مستمر، قد يكون مفترصًا في متى (5:23).

بعد تحريم شق جسد الميت (ص 273 وما يليها)، (سفر اللاويين 28:19) جاء تحريم كتابة الوشم ("كِتَابَتِ قَعَقَع"، سعديا "كتابة وشم"). وتُبرَز الشريعة (502) اليهودية أن الكتابة والوشم ("قَعَقَع") واستخدام الحبر ("دِيو") والأنتيمون ("كوحل") كل ذلك ربما كان على صلة بذلك، لأن الشريعة تتحدث عن "كتابة"، وأن الأمر يتعلق هنا، بحسب أحد الآراء، بكتابة اسم الرب ("شيم هشيم") والذي ربما كان عبادة أوثان (503)، مع أن المرء ربما فكَّر باسم يهوه. ومهما يكن الأمر، فإن النية قائمة، من خلال هذه الممارسة، كما يحدث عند الوثنيين، لوضع الذات في حماية قوة عليا، وهو ما على الإسرائيليين تجنبه،

(500) Siphre, Dt. 35 (74^b);

يُقَارَن:

44 (82^b), Mekh.

عن سفر الخروج 9:13، 16

(Ausg. Weiß, S. 25^b, 28^a), Mekh. deR. Jischma'el (Ausg. Horovitz- Rabin, S. 66f, 74), Kel. VIII 8

يُقَارَن ابن ميمون، هـ. تِفْلَيْن I-IV، شولحان عاروخ، وأورخ حاييم، فقرة 25-45؛ Schürer, *Geschichte*⁴, vol. 2, parag. 567ff.; Billerbeck, *Kommentar*, vol. 4, pp. 250ff.

(501) يُقَارَن:

b. Schabb. 62^a.

(502) Makk. III 6 Cod. K., Siphra 90^a.

(503) Makk. III 6 Cod. K., Tos. Makk. IV 15, b. Makk. 21^a;

ابن ميمون عن:

Makk. III 6.

إذ كان، بدلاً من ذلك، من خلال العلامة على اليد والعصا بين العينين، والشراب، قد وثق العلاقة مع رب الشريعة، وفق إرادته، وهو ما يُدْكَرُ، في واقع الأمر، كهنوتية الشريعة بالنسبة إلى الشراب وحدها (يُقارن ص 284). ويبقى وَسْمُ ("رَأْسَم") العبيد، كي لا يفروا، مسموحًا به⁽⁵⁰⁴⁾، لأن هذا يربطهم بأصحابهم الدنيويين. وحتى الشريعة تأمر العبد العبري الذي لا يريد ترك سيده بعد ست سنوات من الخدمة، بثقب أذنه ("رَأَصِع"، الخروج 5:21 وما يلي؛ التثنية 16:15 وما يلي)⁽⁵⁰⁵⁾، بحسب التقليد، أو شحمة الأذن أو الغضروف⁽⁵⁰⁶⁾. ويحصل هذا بمخراز ("مَرَصِيع") على باب أو على قوائم باب بيت المالك، أي في مكان عام، وهكذا كي يكون هناك ارتباط بهذا البيت.

وبحسب ما دُكِرَ أعلاه، وهو ما ينتمي إليه التقليد الشعبي القديم الخاص بالوشم، لا بد من أن يُدْرَكَ، بحسب حزقيال (9:4، 6)، أن أهل القدس الذين يقفون إلى جانب الرب قبل يوم القيامة وُسَمُوا بِـ "تاو" الذي كان شكله القديم صليبيًا. وبحسب تفسير لاحق⁽⁵⁰⁷⁾، يوسَم الأتقياء بالحبر ويوسَم الكفار بالدم، فمن ابتغى أن يكون خادم الرب، كُتِبَ على يده: "ليهو" (إشعيا 5:44). والرب ذاته يربط نفسه بجبل صهيون حين يسم اسمه على يده (إشعيا 16:49). واسم الحمل واسم الرب موجودان على جبين 144 ألفًا على جبل صهيون (رؤيا 1:14؛ يقارن 3:7، 4:9، 4:22)، واسم الحيوان أو رقمه منقوش على اليد اليمنى أو الجبين (رؤيا 16:13 وما يلي، 9:14، 11، 16:2، 19:20، 2:20). وآلام بولس المهنية تترك على جسده آلامًا يصفها كسمات (στίγματα) يسوع (غلاطية 6:17)، لأنها تشبه وشمًا يحمل اسم يسوع⁽⁵⁰⁸⁾.

(504) Tos. Makk. IV 15.

(505) يُقارن:

Kidd. I 2.

(506) Mekh. de R. Jischm., Ausg. Rubin, S. 253, Siphre, Dt. 122 (99^b), j. Kidd, 59^d, Kidd. 21^b.

(507) b. Schabb. 55^a;

يُقارن:

Ekh. R. 2 (41^b).

(508) يُقارن:

Billerbeck, *Kommentar*, vol. 3, p. 815; IV, p. 718.

ولا يفترض بالكهنة أن ينطقوا البركة بأيدي مصبوغة بالوسمة أو بالفوة⁽⁵⁰⁹⁾، لأنها قد تجذب الانتباه نحو الأيدي، الأمر الذي ليس له علاقة بالتزين، لأنه بلا أهمية حين يمارس أهل المدينة (كصباغين) العمل نفسه، ولذلك لا يجذبون الانتباه⁽⁵¹⁰⁾. ولكن إذا مُجِّد حاخام لأنه لم يستخدم كحل عين ولا طلاء وجه أو صبغة ("لو كاحل لو شارق لو بركيس")⁽⁵¹¹⁾، فيجب أن يكون هذا قد جرى لدى الرجال. ويتحدث يوسيفوس عن جنود جليليين وسموا العيون بشكل أنثوي⁽⁵¹²⁾، ونُقل عن هيرودوت أنه كان يسوّد شعره الشائب⁽⁵¹³⁾. وعن السريان والأشوريين تحدث لوقيان (Lukian)⁽⁵¹⁴⁾ عن ندب له معنى ديني في باطن اليد وخلف العنق.

10. لباس القدم

يبقى المشي بقدمين حافيتين ("حافٍ") عند النساء أكثر منه عند الرجال، مع أن البدو معتادون على ذلك⁽⁵¹⁵⁾. والفقير جدًّا هو ذلك الذي يمشي حافيًّا. وعن فقير مغتر يُقال⁽⁵¹⁶⁾: "إجره ما فيهاش مداس وحامل شكله يا ناس": "لا يتنعل حذاءً ومع ذلك يحمل دبوًّا مشكوكًا على الصدر، أيها الناس!"، وعلى مالك الحقل أن يمنح الحراث حذاءً ("صُرماية")، كي لا يمشي حافيًّا⁽⁵¹⁷⁾. ومع ذلك، يُعتبر الحذاء الذي يُتنعل عبر الأوساخ شيئًا محقرًا. وإذا ما دُكر الحذاء يُقال: "بَعِيد عَنْكَ" [أي جُلِّ شأنك]. ولا يقوى أحد على ذكر اللحية والحذاء

(509) Meg. IV 7.

(510) b. Meg. 24^b.

(511) b. Sanh. 14^a, Keth. 17^a.

(512) Bell. Jud. IV 9, 10.

(513) Josephus, *Antt.* XVI 8, 1.

(514) Lukian, *De Dea Syria* 59.

(515) تُنظر الصور 37، 87، 100، 101، 108.

(516) 'Abbud & Thilo, no. 92;

Bauer, *Pal. Arabisch*, p. 254.

(517) يُنظر المجلد الثاني، ص 148 وما يليها.

يُقَارن:

معاً⁽⁵¹⁸⁾. يقول المثل⁽⁵¹⁹⁾: "صِرْتُ لَهُ صُرْمَايَةَ"، أي أنني أفرطت في التوسل إليه، وكذلك:⁽⁵²⁰⁾ "لو صِرْت مَدَاس مَارْذِيَت [رَضِيَت] الْإِنَاسِ"، وكذلك⁽⁵²¹⁾: "بِلْ وُجْه مَرَايَةَ وَبِلْ كَفْه [الْقَفَا] صُرْمَايَةَ"، و⁽⁵²²⁾: "إِلِّ بِيْرُقُض [بِيْرِكُض] عَ مَصَارِ الْحَرْمَةِ، بَكُون صُرْمَايَةَ". ويُفترض ألاّ تُوَسَّخ حِصَائِر الْبَيْت بِالْأَحْذِيَةِ. وفي بيت الفلاح يخلع المرء الحذاء قبل أن يقعد على مصطبة الجلوس⁽⁵²³⁾. وكنت أشعر دائماً أنني غير مؤدب، لأنني لم أتبع هذا التقليد. وحين يكون الحذاء المخلوع قد وضع بشكل مقلوب، يقوم أحدهم على الفور بتعديله، لأن الحذاء المقلوب يعني موت أحد سكان البيت، أو أن نزاعاً سيئاً سيحدث⁽⁵²⁴⁾. وحين يجلس شخص في البيت عند مكان خلع الأحذية، يشعر بأنه ليس بمستوى أهل البيت⁽⁵²⁵⁾. وبشكل أساسي لا يلائم الحذاء مكاناً مقدساً. وللصلاة على سجادة الصلاة ("سجادة")، يخلع المسلم حذاءه ثم يدخل المسجد. أمّا الأوروبيون الذين لا يخلعون نعالهم، فقد قُدمت لهم أحذية خارجية أمام مساجد الحرم في القدس بغية الحفاظ على قدسيتها.

يُعتبر الصندل ("جذوة"، ج. "جِذَا"، كذلك "نعل"، ج. "إنعال") أكثر لباس القدم بدائية، ولذلك فهو جدير بالملاحظة والاهتمام بشكل خاص⁽⁵²⁶⁾. وفي ضانا في منطقة جبال [الشرارة]، عُدَّ زوج من الصنادل جزءاً من أجره الراعي. وبشكل أساسي يقوم البدو بانتعاله عند الحاجة. ويصف موزل⁽⁵²⁷⁾ كيف يقومون بصناعته، حيث يبدأون بتجفيف قطع مقصوصة من جلد جمل، ثم بفتح ثقب

(518) Granqvist & Baldensperger, *Marriage Conditions*, vol. 2, p. 198.

(519) 'Abbud & Thilo, no. 2566.

(520) Baumann, *ZDPV* (1916), p. 217.

(521) 'Abbud & Thilo, no. 1075.

(522) *Ibid.*, no. 600.

(523) هكذا في البيت الفلسطيني الجنوبي.

(524) Bauer, *Pal. Arabisch*⁴, pp. 208f.

(525) Schmidt & Kahle, I, p. 238.

(526) الصورتان 77 و78-أ-ث.

(527) Musil, *Arabia Petraea*, vol. 3, p. 167.

في الأمام في منطقة إبهام القدم، وثقبين إلى جانب الكعب ويسحبون من خلال الثقوب خيطاً من شعر جمل، ويؤدي ربطه إلى تثبيت القدم. ويقول مثل شعبي⁽⁵²⁸⁾: "مُخرزة وَحذا، إلل إله إش لا ينسا"، "مخاريز وصندل، ومن يملك شيئاً (وحتى لو كان صغيراً جداً)، لا ينساه". أمّا النماذج التي شاهدتها في الكرك والبتراء، وكذلك في القدس في مصحح المجذومين وفي دار الأيتام السورية وفي متحف معهد فلسطين الخاص بنا، إضافة إلى حزما، حيث قَدِّم نموذج معهد فلسطين من الخليل⁽⁵²⁹⁾، فقد كانت لها، مثل تلك التي وصفها بوخمان⁽⁵³⁰⁾، بدلاً من الثقوب، خروم جلدية ("إذن"، ج. "أذان"). وفي الخليل، شبيه بذلك في البتراء، تمتع النعل ذو المقاس 25 سم×8.5 سم يميناً وشمالاً من ظاهر القَدِّم بخروم بعرض 5 سم وارتفاع 3 سم، وفي الأمام وعلى الجهة الداخلية من إبهام القَدِّم برباط قصير مزدوج ذي حَزَّين، مثبت في حز من النعل. يوضَع رباط ("شراك") في الخلف حول الكعب، ويُشد الجانبان مع الأطراف من خلال ثقوب النعل، ثم يعودان إلى الاتحاد مرة أخرى فوق ظاهر القدم، بحيث يمر أحد الأطراف خلال الفتحة الموجودة في الطرف الآخر. وكلا الطرفين يمر في نهاية الأمر من خلال فتحات جلد إبهام القَدِّم حيث يجري عقدهما.

ويغيب ذكر جلد إبهام القَدِّم عند بوخمان، وبدلاً من ذلك يكون الرباط في المكان ذاته مخيطاً بالنعل، ويمر من ثقب النعل وحول الكعب، ويذهب في النهاية من على ظهر القدم من خلال حز بالقرب من إبهام القَدِّم، وهناك يُثَبَّت بعقدة. وفي حال نموذج "حزمة"⁽⁵³¹⁾، حيث كان الصندل يُسمَّى "نعل"، كان هناك فتحة لإبهام القَدِّم ("مصبعية")، حيث مر منها رباط ("شبال") من على ارتفاع القَدِّم ("صدر") إلى نهاية كعب النعل. وبجانب الكعب، تُثَبَّت على النعل من الجهتين أربطة قصيرة تُربط فوق مشط القَدِّم بواسطة إبريم ("بزيم")، وهكذا تُثَبَّت الصندل على القَدِّم.

(528) Budde-Festschrift, p. 48.

(529) الصورتان 77، 78أ.

(530) Boucheman, pp. 17f., fig. 1.

(531) الصورة 78ب.

وبشكل مختلف، حُلَّت مشكلة تثبيت النعل على القَدَم في الكرك⁽⁵³²⁾؛ إذ حُصِّصت فتحة في الأمام لإبهام القدم، وهي قطعة جلدية مربوطة برباط مع فتحة إبهام القَدَم، أحاطت بظهر القَدَم. أدخل المرء القَدَم من الخلف ومنع انزلاق لها وخروجها من الصندل، وذلك بواسطة خيط خارج من فتحة ظهر القَدَم ومشدود حول الكعب. وقد افتقر نموذج⁽⁵³³⁾ رأته في مصحح المجذومين في القدس إلى الرباط الواصل بين فتحة إبهام القَدَم وفتحة ظهر القَدَم، وكان على شريط أن يُحيط بالكعب. وبين الصندل والحذاء يتخذ مكانه، حين يقوم المرء في حلب بوضع جلد طري حول بطن القَدَم كـ "خف" "قدم جمل"، ويربط جوانبه فوق القَدَم بخيوط متقاطعة. وبحسب ألكيفيست⁽⁵³⁴⁾، فإن الـ "خف" في دمشق حذاء نسائي بلا نعل ومصنوع من جلد أصفر.

ثمة حذاء حقيقي يتعلقه الفلاحون، حين تحتاج القَدَم إليه عند الحصاد، بسبب الجذور المتروكة بعد الحصاد، وعند الارتحال، بسبب الحجارة والأشواك، وهو يُسمّى "مداس". في متحف المعهد في القدس، كان لمثل هذا الحذاء⁽⁵³⁵⁾، الآتي ربما من رام الله، نعل ("ردّة") مقصوص بشكل مستقيم في الخلف، وفي الأمام ينتهي برأس ("بوزه") مثني نحو الأعلى، ويبلغ طول النعل 29 سم وعرضه 9 سم، ويجلد خارجي ("بشتيك"، "بشكيت") أحمر، وينتهي فوق مشط القَدَم بلسان عريض ("رَحَم")، وخلف الكعب بجلد كعب ("كعب") مدبب ارتفاعه 13 سم. أمّا الإغلاق، فيتم بصمّامين ("ذنين") مخيطين بجانب لسان المشط، مع فتحات، شُدَّ من خلالها خيط ("رَزْر") مثبت على لسان المشط، كي يُعقَد فوقها. وفي الجديدة في شمال الجليل، كان الـ "مداس"، الذي أُطلق على جلده الخارجي اسم "فرعة"، وفي الأمام مستديرًا بشكل كلي بلا رأس نعل. ولم يفتقر الحذاء إلى بطانة جلدية ("قشط")، كانت مطلية

(532) الصورة 78 ث.

(533) الصورة 78 ت.

(534) Almkvist, *Actes* II 1, p. 336.

(535) الصورة 79، تُقارن الصور 68 أ، ب و 117 أ.

بالغراء مع قطعة ("فَل") من كيس قنّب ("جُنْفِص") أسفل الجلد الخارجي ("فرعة")، إضافة إلى نعل خارجي موضوع في الداخل ("ضبون" [ضبان]). وبدلاً من فتحات جانبية، استُخدمت أربطة ضيقة قصيرة كـ "أذنين"، وقد جرى تأمينها في القطعة الملحقة من خلال رُقْع جلدية ("لوزة") مخططة عليها⁽⁵³⁶⁾. وقد أحاط إطار أحمر ضارب إلى الزرقة ("مُغز") بفتحة الحذاء، التي امتدت هنا في الأمام بشكل مستدير ولم يكن لها لسان مشط. والإغلاق حصل هنا من خلال ربط الأربطة الجانبية.

ولأن الأربطة تنتمي إلى حذاء الفلاح، فليس ثمة شيء يلفت في قول المثل عن رفقاء وضيعين⁽⁵³⁷⁾: "سير إلتفّ علّ مِداس": "حزام التف على حذاء". وتتحدث حكاية شعبية⁽⁵³⁸⁾ عن راعٍ ذهب إلى الكنيسة بحذاء قديم مرقع على الأقل 200 مرة، بحيث أضحى من خلال ذلك كبيراً ("مِداس عتيق إمرقّ علّ قلّ ميتين ومن كُثر الرقايع كبر كثير"). وحين تقول امرأة مندهشة: "أيتها العذراء المقدسة، كم كبر حذائه ("مِداسه")! يُعتبر ذلك دعاءً. وتقول أحجية عن الـ "مِداس"⁽⁵³⁹⁾: "إش بالليل بفتح (تمّه) وبالنهار يقول هُب هُب طقّ طقّ". كما يدعى حذاء الفلاح "وطا" أيضاً. وفي مادبا، ذُكر لي مثل هذا الحذاء برباط ذي مظهر أوروبي خالص. ومع ذلك، يمكن إطلاق هذا الاسم على كل حذاء. وعند عقد الزواج، يقوم العريس بقلب حذائه ("يقلب الوطا") ويجلس عليه، حتى لا يقوم أحد "بربطه"، أي كي لا يستطيع بوسائل سحرية إعاقه الزواج⁽⁵⁴⁰⁾. وبحسب هاناور (Hanauer)⁽⁵⁴¹⁾، قد يكون قلب الحذاء من قبيل اللياقة أمام الأشباح ("جان") وعدم الرغبة في معاداتها.

(536) في القدس سمّي لي أحدهم حذاءً من هذا النوع "بند"، ج. "بنود"، أو "رَبطة".

(537) Baumann, ZDPV (1916), p. 199.

(538) Löhr, *Vulgärrarab. Dialekt*, pp. 93f.

(539) Bauer, *Pal. Arabisch*, p. 223;

Ruoff, p. 35.

(540) Granqvist, vol. 2, pp. 26f.

(541) Hanauer, *Folklore*, p. 310.

شبيه بذلك:

وربما أمكن عدوًا قلب الحذاء خلال عقد الزواج أن يجعل العريس غير قادر على الإنجاب⁽⁵⁴²⁾.

ولدى الفلاحين والبدو، بحسب ألميكفيست⁽⁵⁴³⁾ وباور⁽⁵⁴⁴⁾ وموزل⁽⁵⁴⁵⁾، حذاء من نوع "زربول" المصنوع من جلد أحمر، ويكون جلد كعبه بذاك المقدار من العرض، بحيث يحيط بالمشط. ويتسع الجلد الخارجي الأمامي عرضًا حتى يصل عاليًا إلى ذات الارتفاع، بحيث تحيط به سداة أبازي مجلد الكعب، أي ينشأ شكل حذاء بحيث لا يختلف كثيرًا عن حذاء النوم العالي والقابل للإغلاق⁽⁵⁴⁶⁾.

تُعتبر الـ"صرماية" ج. "صرام" (كذلك تُدعى "سرموجة") الطراز المدني الحقيقي للحذاء الذي يتعلقه كثير من الفلاحين. وفي الجديدة شمال الجليل، ميّزها صانع الأحذية من الـ"مداس" من خلال رأس النعل المحني نحو الأعلى فحسب، حتى أن الـ"مداس"⁽⁵⁴⁷⁾ المذكور في ص 290، والخاص بـرام الله، أمكن وصفه بـ"صرماية". أما الـ"صرماية" التي عاينتها في مصحح المجذومين، فكانت بسماكة سنتيمتر واحد، وذات نعل عريض وقاسٍ جدًا طوله 28 سم، مع رأس ("بوز") في الأمام يبرز نحو الأعلى بـ 8 سم. وكان للجلد الخارجي خلف الكعب رأس ("كعب") بلغ ارتفاعه 12 سم، وغالبًا ما يجري إدخاله إلى داخل الحذاء، وفوق ظهر القدم أحيانًا لسان مدبب ("ذنب") يشمخ بارتفاع 10 سم. وجلد الماعز الأحمر هو دائمًا المادة المستخدمة. وتقول الأحجية عمّن يتعلع زوجًا من هذه الأحذية⁽⁵⁴⁸⁾: "افتيك عن راجل ركب ذلولين، خيالهن واحد ما يردفته، كل الدواب، تهزل وهنّ ما يهزلنّ: "اطلب حُكمك في رجل سائر

(542) T. Cana'an, *Aberglaube und Volksmedizin*, p. 25.

(543) Almkvist, *Actes* II 1, p. 339.

(544) *ZDPV* (1901), p. 38.

(545) Musil, *Manners and Customs*, p. 121.

(546) يُقارن:

Boucheman, p. 31, fig.5,

حيث يُعزى الـ"زربول" إلى زي المرأة، والرعاة، بحسب موسيل، يتعلونه.
(547) الصورة 79.

(548) Ruoff, p. 35.

يركب جملين، وخيَّالهما واحد، ولا يسمحان لثانٍ أن يركبهما، وجميع دواب الحمل تنهك، وهي لا تنهك". وبما أن الحذاء يبقى حذاءً، يمكن القول باحتقار عن شخص⁽⁵⁴⁹⁾: "زي صرماية العيد".

يُدعى الحذاء الخفيض من الجلد الطري "بُلْعَة"، "بُلْعَة"، ج. "بُلْعُ"، حيث يعود أصل شكله ووصفه إلى مصر⁽⁵⁵⁰⁾. أمَّا النموذج الذي قسَّته في القدس، والمصنوع من جلد الماعز الأحمر ("سختيان")، فقد بلغ طوله 30 سم وارتفاعه 7 سم وكان ذا "كعب" خاص، ويذكَر من حيث الشكل بحذاء نومنا العادي المفتوح. هذا ويُدعى الحذاء الصلب المشكَّل بشكل أوروبي خالص لأهل المدينة، "كندرة" ج. "كنادر"، وهو مصنوع من جلد أوروبي، ومصنوع في الجديدة من جلد أسود أو أحمر. وبشأن أنواع الجلود المستعملة عادة هناك، يُنظر ص 195. وربما كان من غير المجدي ذكر جميع أشكال الأحذية الأوروبية التي باعها تاجر الأحذية ("كُنْدَرَجِي") في حلب؛ إذ كان لديه أحذية برباط ("بوند") وأحذية برباط من مطاط ("بوتين كستيك" = *bottine élastique*) وأحذية صالونات (إسكربين = *escarpin*). وفي دمشق، عرض أحدهم "بوت" (= *bottes*) و"صُبَّاط" (= بالإسبانية *zapato*) للمتشبهين بالأوروبيين، و"مشاية" و"صرماية" لذوي اللباس العربي⁽⁵⁵¹⁾.

طبعًا، يبقى الحذاء الخشبي ("قَبْقَاب"، "قَبْقَاب"، ج. "قَبَايِب") شرقياً قديماً⁽⁵⁵²⁾، ربما استُلهم اسمه من الصوت الذي يصدر عنه. وبسبب الوحل، يجري انتعاله في الشتاء في الريف أيضًا، وتحتذيه النساء أكثر من الرجال. وغالبًا ما يُزوَّد النعل الخشبي في الأمام والخلف بدعامات رفيعة عالية، ولكنه يتوافر من دونها أيضًا، فيُدعى حينئذ، بحسب ألميكفيسست⁽⁵⁵³⁾، "قَبْقَاب زحاف". وثمة جلد يمر من فوق ظهر القدم يقوم بتثبيت الحذاء بالقدم، وهو يُنتج في فلسطين.

(549) 'Abbud & Thilo, no. 2265.

(550) Almkvist, *Actes* II 1, p. 338.

(551) Bergsträßer, *Zum Dialekt vom Damaskus*, p. 58.

(552) الصورة 117 ب.

(553) Almkvist, p. 340.

وكشيء لائق بالحياة الدنيا، يُعتبر الحذاء الخشبي، حين يُقال⁽⁵⁵⁴⁾: "قُبْقَاب حور، كل مين لبسه بجيه دور": "قبقاب من خشب الحور (الصلب)، ومن ينتعله، يأتي عليه الدور (الموت)". وبشكل ساخر، يقال⁽⁵⁵⁵⁾: "بلبق للشوحة مرجوحة ولأبو بريص قبقاب": "تليق المرجوحة لطائر الشوحة (من أجل تحليقه وإقلاعه)، ولأبو بريص (الذي يعدو على السقف مطلقاً صيحة غريبة) قبقاباً". وعنه تقول الأحجية⁽⁵⁵⁶⁾: "شي قده قَدَّ إشبر ويحمل ستين رطل".

وغالبًا ما تكون الجزمة ("جزمة" ج. "جزم") من الجلد الأحمر ومصنوعة بأشكال مختلفة. وفي حلب، كان لدى أحدهم الجزمة ذات الرقبة القصيرة والمزودة بأهداب في الأمام، وتلك ذات العنق الطويل، والتي غالبًا ما كانت لها "حدوة" ("حدوة"). وقد رأيتها في مادبا مع "حداو" ثقيلة في أسفلها ثلاثة رؤوس. وبالقرب من السلط، سار راع متعللاً حذاءً ذا رقبة. ومن أجل رحلة الحج إلى مكة، يتعل الحاج حذاءً ذا رقبة⁽⁵⁵⁷⁾. وطويلة بشكل خاص الـ "جزمة رَبْطِيَّة" التي ذكرها موزل أيضًا⁽⁵⁵⁸⁾، والتي تُدعى كذلك، وهي تُربط في الأعلى على الرقبة بخيط محيط وبشكل محكم مع السروال الذي يقع تحتها. وبحسب موزل⁽⁵⁵⁹⁾، غالبًا ما يتعل شيخ بدوي عند الركوب حذاء برقبة وذا حدوة، ويكون مصنوعًا من جلد أحمر أو أصفر. وذلك ما يلائم المثل القائل⁽⁵⁶⁰⁾: "القوم طاعتك وحبّت جزمتك": "الناس يُطيعونك ويقبلون حذاءك ذا الرقبة". وفي حلب، ميز أحدهم الحذاء برقبة بوصفه "بُستار تَشْرُوخ"، وهو تهية للصراية لتتخذ شكل حذاء برقبة، بحيث يكون لسان الكعب ولسان مقدمة القدم صُلبًا وطوُّلاً إلى درجة تمكنهما من الإحاطة. وهذا مطلوب بشكل تحيط فيه المقدمة بعظم الساق الأكبر. وهنا لا تغيب الحدوة.

(554) 'Abbud & Thilo, no. 3308.

(555) Ibid., no. 1444.

(556) Ruoff, p. 27.

(557) Pal. Div., p. 314.

(558) Musil, *Manners and Customs*, p. 122.

(559) Musil, *Arabia Petraea*, vol. 3, p. 168.

(560) 'Abbud & Thilo, no. 3409.

واقع الأمر أن الجورب ("جربانة"، "جربانة"، "جربان"، "كلسة" = بالإيطالية *calza*)⁽⁵⁶¹⁾ ينتمي إلى لباس أهل المدينة، إلا أنني رأيت بالقرب من حلب صبيًا بدويًا بحذاء أحمر مع جوارب، في حين سار والده حافيًا. وفي القرى، تميل النساء إلى ارتداء الجوارب أكثر من الرجال. ولأن الحبك والتطريز ليسا قديمين في فلسطين (ص 172)، لا يمكن توقع استخدام عام لكسوة القدم هذه. وقد ذكر توبلر⁽⁵⁶²⁾ في منتصف القرن الماضي أن الرجال الأرستقراطيين في القدس رفضوا ارتداء الجوارب.

في الأزمنة القديمة

الحذاء مدرّج، في حال اليسر والرخاء، في اللباس الكامل؛ فمن الضروري العمل على ألا يصبح المرء حافيًا ("ياحيف") (إرميا 2: 25). وقد يتلقى نبي تكليفًا بأن يسير عاريًا وحافيًا كي يُلمح إلى أي مصير ينتظر المصريين إذا كان عليهم الذهاب إلى المنفى (إشعيا 20: 2-4). وإذا سار ابن حافيًا، تذكّر يسر بيت أبيه ورخاه⁽⁵⁶³⁾. ويحصل الابن الضال بعد عودته، بحسب لوقا (22: 15)، على حذاء (*υποδηματα*)، أي أنه سار حافيًا. وإلى الذين نفاهم الرب ينتمي ذلك الذي يُحرّم الحذاء على قدميه⁽⁵⁶⁴⁾. ويُفترض أن يبيع الإنسان دعائم بيته للحصول على حذاء لقدميه⁽⁵⁶⁵⁾. وفي حال الجِدَاد، يسير المرء بلا حذاء (حزقيال 17: 24، 23). وحتى الملك قد يكون حافيًا في الجِدَاد (صموئيل الثاني 15: 30). ويُفترض عند دفن حزقيا أن موكب الجنازة بأكمله سار حافيًا، وهو ما سهّله وجود بُسَط مفرودة على الطريق نحو القبر⁽⁵⁶⁶⁾. وحين ينبغي فهم "خالص" في الشريعة اليهودية عند ممارسة تقاليد الجِدَاد كخلع الحذاء، بحسب ابن ميمون، يكون واجب الأبناء بعد

(561) يُقَارَن:

Almkvist, *Actes* II 1, p. 331; Jaussen, *Naplouze*, p. 64.

(562) Tobler, p. 189.

(563) Ekha R. 1, 7 (30^b).

(564) b. Pes. 113^b.

(565) b. Schabb. 129^a.

(566) Ekha R. Peth. (13^a).

موت الأب أو الأم السير حفاة⁽⁵⁶⁷⁾. وتتمثل ممارسة الحزن في عدم جواز انتعال المرء في يوم الغفران صندلاً⁽⁵⁶⁸⁾، ويُترك ذلك في يوم الصوم أيضًا⁽⁵⁶⁹⁾. ويبقى السؤال: هل كان على تلاميذ يسوع (متّى 10:10؛ لوقا 4:10، 35:22، مع *ὑποδηματα*) تحريم الأحذية، وبحسب مرقس (9:6) تبقى الصنادل مسموحًا بها. كذلك ربما كان التجوال حفاة عند متّى ولوقا هو المقصود. والصنادل عند مرقس ربما جرى تصويرها نوعًا من السير بقدمين عاريتين. ومهما يكن الأمر، يُفترض بلوازم التجوال العادية ألا تكون تلك الخاصة بالتلاميذ، كي يُظهروا أنهم يملكون تكليفًا أعلى. أمّا غسل القدمين (ص 203) بعد التجوال (التكوين 4:18، 2:19، 32:24، 24:43؛ القضاة 21:19)، وقبل المأدبة (لوقا 44:7؛ يوحنا 5:13؛ يقارن تيموثاوس الأولى 10:5)، فيشترط دائمًا ألا تكون الأقدام مغطاة، أو مغطاة بشكل غير كامل.

ولأن الحذاء شيء وسخ، على المرء أن يخلعه في الأماكن المقدسة (الخروج 5:3؛ يشوع 15:5؛ أعمال الرسل 33:7). وليس هناك من أحكام قانونية تنص أن على المرء أن يكون حافي القدمين في المكان المقدس. لكن في ما يتعلق بكسوة الكهنة، الخروج 28 و39، لا يؤتى إلى ذكر الأحذية. وبحسب الخروج (18:30 وما يلي) (يقارن الملوك الأول 23:7 وما يلي؛ أخبار الأيام الثاني 6:4)، كان هناك في رواق الهيكل حوض ماء ("كيّور") لغسل الأيدي والأقدام⁽⁵⁷⁰⁾، الأمر الذي يفترض سير الكهنة حفاة. وكذلك يفترض التقليد أن الكهنة مارسوا مهنتهم في المكان المقدس حفاة، ففي كل مكان يتجلى فيه الرب، يكون فيه لبس الصنادل ("نعيلت هَسّندال") ممنوعًا⁽⁵⁷¹⁾. ولذلك حمل اللاويون الأدوات المقدسة عبر الصحراء، في حين ارتحل الإسرائيليون الأوائل

(567) Mo. k. III 7, b. Mo. k. 21^a, 22^b

(في الترجمات فُهمت كتعرية للكثف).

(568) Jom. VIII 1, Tos. Jom. V 1.

(569) Ta'an. I 4, 6.

(570) يُقارن:

Jom. III 2, IV 5, Tam. I 4, II 1

(571) Schem. R 2 (12^a).

متتبعين صنادل⁽⁵⁷²⁾ كما يفترض ذلك سفر التثنية (4:29). وعلى المرء افتراض أن على الأرجح أن الإسرائيليين الأوائل اعتادوا دائماً، على الأرجح، دخول الرواق الداخلي الواقع في صميم الهيكل حفاة؛ فبلا حذاء ولا صندل سار المرء في الرواق الداخلي للمعبد ("عزاراً")⁽⁵⁷³⁾. وتحدد الشريعة اليهودية عدم جواز دخول الرواق الخارجي الأبعد ("هَار هَيَّيت") بالحذاء ("منعل") وبغبار على الأقدام⁽⁵⁷⁴⁾. وقد وضع الفقهاء صنادلهم ("سنداليهون") عند أسفل العتبة العليا ("آغوف") لبوابات هذا الرواق⁽⁵⁷⁵⁾، أي على العتبة أمام مصاريع البوابات، لأن هذا المكان غير مقدس بعد⁽⁵⁷⁶⁾. إلا أن المرء خشي الهرطقة ("مينوت") في حال أراد كاهن في الكنيس الظهور، من أجل دعاء البركة، من دون صندل أمام تابوت العهد⁽⁵⁷⁷⁾.

كان الصندل ("نعل")، المربوط على القدم بأربطة، هو الحذاء الوحيد المستخدم في زمن العهد القديم بشكل اعتيادي. كما أنه يظهر أيضاً في صور قديمة⁽⁵⁷⁸⁾، وإن بشكل نادر. وكان الصندل جزءاً لا يتجزأ من الملابس العادية (الملوك الأول 5:2؛ حزقيال 17:24، 23؛ أخبار الأيام الثاني 15:28؛ لوقا 22:15 [υποδημα]؛ أعمال الرسل 8:12 [σανδαλιον])، خاصة عند التجوال

(572) Bem. R. 5 (29^a).

(573) b. Jeb. 102^b.

(574) Ber. IX 5;

يُقَارَن:

Tos. Ber. VII 19, j. Ber. 14^c, b. Jeb. 6^b

يُنظَر:

PJB (1909), p. 36;

ابن ميمون، "هـ. بيت هب - بحيرا" VII 12.

(575) j. Pes. 35^b;

يُقَارَن:

Pes. VII 12

(576) يُقَارَن:

J. Jeremias, *ZDPV* (1936), pp. 202ff.

(577) Meg. IV 8, b. Meg. 24^b.

(578) Greßmann, *Texte und Bilder*, vol. 2, fig. 250; Wreszinski, *Atlas II*, 6, Wilkinson, vol. 3, figs. 403f., تُظهِر أحذية وصنادل مضمرة وجدت في مصر.

(الخروج 11:12؛ الرسالة إلى أهل أفسس *υποδησαμενοι* حيث عندها يُفترض بتلاميذ يسوع التخلي عن التجهيز بـ *υποδηματα* (يُنظر أعلاه ص 295 وما يليها). ومن كثرة الاستعمال، تلتف ("بالوت") الصنادل فيجب رقعها ("مِطْلَأُوت") (يشوع 9:5، 13). لكن عند ارتحال بني إسرائيل في الصحراء، بقيت بلا تلتف (التثنية 4:29). وحين يجتاز الشعب المُحرّر ذات يوم الفرات بالصنادل (إشعيا 15:11)، فإن هذا يعني أن لا منسوب ماء يستحق الذكر يحمل على خلع الصنادل. والرباط ("سِروخ"، *Iuas*) الذي يربط الصندل بالقدم (التكوين 23:14)، قد يتمزق (إشعيا 27:5)، فيُحلّ عند الخلع (مرقس 7:1؛ لوقا 3:16؛ يوحنا 1:27؛ أعمال الرسل 13:25)، وهذا، في واقع الأمر، عمل عبيد، كما تذكر الشريعة اليهودية⁽⁵⁷⁹⁾، وهو الذي يُحرر العبد ذا الدم اليهودي من إلباس سيده الحذاء ومن خلع هذا الحذاء ("مَنَعَل")⁽⁵⁸⁰⁾. كما أن حمل حذاء شخص آخر (متّى 11:3) ربما شكّل عملاً وضيعاً. وهنا لا يبقى بلا معنى أن زوجاً من الصنادل ("نَعْلَايم") هو شيء ذو قيمة متدنية (عاموس 6:2، 8:6؛ سيراخ 19:46)، كما أن رباط الصندل يمثل بالطبع قيمة أقل (التكوين 23:14). ويبقى المكان الذي يُقَدَف الصندل إليه مكاناً ثانوياً ومحتقراً (المزامير 10:60، 10:108).

ولأن الصندل، على الرغم من قيمته المتدنية، هو جزء أساسي من الملكية الشخصية، فإن نقله من المالك إلى مشتري قطعة أرض قد يُعتبر شكلاً من أشكال نقل الملكية، وهو ساري المفعول قانونياً. كما يتحدث عنه سفر راعوث (7:4 وما يلي) كتقليد سابق. وهنا يمثل الصندل القدم، الذي به قام المالك حتى الآن بدخول قطعة أرضه. وبحسب المدراش⁽⁵⁸¹⁾، فإن النقل هذا لـ "مَنَعَل" أو "سندال" قد استُبدل الآن بدفع مال ونقل مستندات واستملاك، وهذا ما يمكن القيام به كله من خلال تجاوز حدود قطعة الأرض طوياً

(579) Tos. Kidd. I, 5, b. Kidd. 22^b.

(580) Mekh.,

عن سفر الخروج 2:21؛ (Ausg. Freidmann 75^a, Ausg. Horowitz, S. 248).

(581) Rut R. 7 (19^b f.).

وعرضًا. ويُعتبر إهانة من النوع الأسوأ إذا تلقى أحدهم صندله مقدوفًا من واحد آخر إلى وجهه، أو حتى من امرأة، كما يحدث لزوجة الأخ الأرمل التي ليس عندها أبناء، حين تقوم برمي شقيق الأخ الذي أبى أن يتزوجها بصندله أمام أعين الشيوخ، مدللة بذلك على أن مثل هذه الإهانة يستحقها ذلك الذي لا يريد أن يبني بيت أخيه (التثنية 9:25 وما يلي). وتنظر الشريعة اليهودية في مسألة أي نوع من هذا الـ"نعل" عليه أن يكون؛ فهي تجيز الـ"منعل" والـ"سندال" مع جلد كعب ("عاقيب")، كذلك الـ"سندال" الخشبي، لكنها تحرم الجورب ("إنبيليا" = *εμπιλιον*)، والحذاء الذي يرتفع إلى ما فوق الركبة⁽⁵⁸²⁾. ويُفترض أن الـ"نعل" الوارد في الشريعة قد يكون حذاءً أو صندلاً، ويجب أن يكون أداة جلدية ذات شكل عادي. ويجد التلمود أن صنادل العرب الثابتة بشكل خاص جديرة جدًا بأن يوصى بها⁽⁵⁸³⁾.

وكصندل عادي يعود إلى الفترة الزمنية المتأخرة، يجب اعتبار "سندال" (= *σανδαλιον*) المشنا⁽⁵⁸⁴⁾، ذو ثقبين ("أزيم") وجلد كعب⁽⁵⁸⁵⁾ ("عاقيب")

(582) Jeb. XII 1, 2, Tos. Jeb. XII 10, 11;

يُقَارَن:

Siphre, Dt. 291 (122^a), Midr. Tann.

عن التثنية 9:25 وما يلي (ص 166 وما يليها).

(583) b. Jeb. 102^a;

يُنظَر بهذا الشأن:

Krauß, vol. 1 pp. 180, 621.

(584) Kel. XXVI 4.

يستخدم هنا:

Cod. K.; Schek. III 2

"سندال"، ولكن

Jeb. XII 1

سندل"، مع لاحقة "سندلّو" X 3 Schabb.

سندال لا VI 5 Schabb.

ج. "سندلّيم"

Kel. XXIV 12, XXVI 9.

(585) بحسب:

Krauß, vol. 1, pp. 179, 625

"كعب".

و"حوتيم"، وهو ما يفسره ابن ميمون بوعاء أصابع القدم. ثم زُود هذا الصندل في الأمام والخلف بسداد، علاوة على ثقب لرباط يقوم بتثيته على القدم. ووجدت أربطة ("رصوعوت") قابلة للتعقد على الـ"سندال" وكذلك على الحذاء ("منعل")⁽⁵⁸⁶⁾. ولأن صندلاً مسمراً ("سندال مسمّار") لا يجوز انتعاله يوم السبت⁽⁵⁸⁷⁾، اعتبر التسمير غير مواتٍ له حقاً. وقد أعطى المرء عدد المسامير (5، 7، 9، 11، 13، 24)، على نحو يبعث على العجب، معنى رمزياً؛ فالرقم خمسة يناظر كتب الشريعة، وسبعة يناظر أيام الأسبوع... إلخ⁽⁵⁸⁸⁾. ومن الـ"سندال"، يُميز الـ"سولياس" (= *solea*)⁽⁵⁸⁹⁾ نفسه بافتقاره إلى جلد الكعب⁽⁵⁹⁰⁾، أي أنه مائل على الأغلب صنادل العرب. ولأن هناك صندلاً خشبياً ("سندال شلاعيص")⁽⁵⁹¹⁾، فإن الـ"قَبْقَاب" العربي (ص 293) كان ممثلاً أيضاً، لكن يجري إبراز أن الصندل الخشبي "الحالي" يشبه كلياً الـ"سندال" العادي⁽⁵⁹²⁾، أي أنه مجهز مثله. وعلى صلة بذلك، كانت أحذية اللحاء ("قُردِقاسين"، يقارن *corticeus*)، حيث السؤال المطروح عما إذا كان يجوز للمرء انتعالها يوم السبت⁽⁵⁹³⁾. كذلك قد تتوافر ذهبية، أي مذهبة⁽⁵⁹⁴⁾. وشيء نادر كانت الصنادل من "شَعَم" (خيزران؟)⁽⁵⁹⁵⁾ أو "سيد" (جير)⁽⁵⁹⁶⁾.

علاوة على الصندل، هناك في العبرية المتأخرة، بشكل أساسي، الحذاء

(586) Schabb. XV 2, Neg. XI 11, Tos. Jeb. XII 12.

(587) Schabb. VI 2.

(588) j. Schabb. 8^a, Sanh. 28^a, Koh. R. 12, 11 (131^b f.).

(589) Kel. XXVI 4, Cod. K.,

نصف الحروف الساكنة "سولياس"، مُعلّة "سلياس".

(590) b. Kidd. 14^af.

(591) Jeb. XII 2.

(592) Tos. Jeb. XII 11.

(593) Tos. Mo. k. II 16, b. Pes. 51^a.

(594) j. Pes. 30^d.

(595) يُقارن المجلد الثالث، ص 107.

(596) Tos. Jeb. XII 10.

"منعل"⁽⁵⁹⁷⁾ الذي منه ينتمي اثنان إلى الـ 18 قطعة خاصة بكسوة عادية⁽⁵⁹⁸⁾. ويميزه كونه يغطي القدم ("حوف")، في حين أن الصندل يستقبل ("مقبيل") القدم (من الأسفل)⁽⁵⁹⁹⁾. ويوجد الجلد الخارجي (بالآرامية والسريانية "بتتا") في الأعلى، والسداد (بالآرامية "ارقتا"، "عرقتا"، يقارن بالسريانية "عرقتا")، فوق الجلد الخارجي⁽⁶⁰⁰⁾؛ ذلك أن له أربطة ("رصوعوت")، وهو ما ذكر في ص 298. ولما كان يُطَرَق على القلب⁽⁶⁰¹⁾، فإن له شكلاً يجب صوغه بصورة دقيقة. وبناء عليه، لا بد أن الـ "منعل" كان يشبه الـ "صرماية" العربية. أمّا المادة المعتادة، فهي الجلد. إلا أن المرء صنَّع الحذاء من "بتون"، حريز صدف من عائلة *Pinna nobilis* أيضًا⁽⁶⁰²⁾، وهو ما كان ربما مخلوطاً بالكتان⁽⁶⁰³⁾. كما كانت هناك أحذية مبطنه ("منعل شلزيرب") أيضًا⁽⁶⁰⁴⁾، وبالصوف في بعض الأحيان⁽⁶⁰⁵⁾. ومثل هذه الأحذية يُفترض حياكتها لا بخيوط كتان، بل

(597) Cod. K. Kel, XXVI 4,

"منعل"، ولكن "منعل"

Kil. IX 7, Schek. III 2, Schabb. XV 2, Keth. V 8,

مع لاحقة "منعلو"

Ber. IX 5, Schabb. X 3,

ج. "منعلو"

Kil. IX 7.

(598) j. Schabb. 15^d, b. Schabb. 120^a.

(599) Tos. Jeb. XII 10, Kel. B. b. IV 6.

(600) b. Jeb. 102^a

يُقارن:

Krauß, vol. 1, pp. 180, 625; Billerbeck, *Kommentar I*, p. 567.

(601) Kel. XXVI 4; Tos. Kel. B. b. IV 7, 'Eduj. II 1,

يُقارن أعلاه، ص 198.

(602) يُقارن ص 18. يُنظر:

Löw, *MGWJ* (1936), pp. 291f.; Bodenheimer, *Animal Life in Palestine*, p. 470.

(603) Kil. IX 7, j. Kil. 32^d.

(604) j. Kil. 32^d;

ولكن،

Kil. IX 7 in: Cod. K., Ausg. Lowe, *Pal. Talm.* (Ven. 1523/24)

"زرد".

(605) I. j. Kil. 32^d

"عمرا" بدلاً من "عميه".

بشراط من الجلد. ويختلف الأمر في حال كانت مصنوعة من كتّان⁽⁶⁰⁶⁾. وفي العهد القديم، تغيب منعل التي تصف الأداة، نظرًا إلى الصيغة اللغوية، بأنها "نعل".

وبحسب إشعيا (4:9)، فإن "سئون" هو حذاء يتعله المحارب وهو يختلف عن الصندل ("نعل"). وتوجد هذه الكلمة بالأرامية على شكل "سين" أو "مسانا". وكلاهما يحل عند أونكيلوس في محل كلمة "نعل"، الأولى في الخروج (5:3)، والثنية (9:25 وما يلي)، والأخيرة في التكوين (23:14)، والخروج (11:12)، والثنية (4:29). وفي الشريعة اليهودية أيضًا، تحل "سين" محل "نعل" في الثنية (9:25 وما يلي)⁽⁶⁰⁷⁾، وتنوب "مسانا" عن "منعل"، في حال تعلق الأمر بحياسة الأشياء نفسها⁽⁶⁰⁸⁾؛ ذلك أن "مسانا" حذاء ذو جلد خارجي، كما تبيّنه حكاية عن فسباسيان، الذي كان حذاؤه، بعد تعيينه قيصرًا، ضيقًا جدًا على قدمه، بحيث لم يستطع انتعاله، لأن "خيرًا طيبًا يسمن العظام" (الأمثال 30:15)⁽⁶⁰⁹⁾. وكان ثمة حذاء من نوع نصف جزمة ومغلق كليًا، يسمّى بالفارسية "موق"⁽⁶¹⁰⁾ وبالأرامية "موقا"⁽⁶¹¹⁾. وشبيهه بالجورب كان "انبيليا"⁽⁶¹²⁾ (= *εμπιλιον*)، التي قد تكون صُنعت من الجلد أو القماش المنسوج ("بيجد") أيضًا⁽⁶¹³⁾. ويُظهر بنتسينغر (Benzinger) جزمة عالية الساق مثل جزمة محارب آشوري⁽⁶¹⁴⁾.

(606) j. Kil. 32^d.

(607) Tos. Jeb. XII 15.

(608) j. Kil. 32^d;

يُقارن أعلاه.

(609) Ekha R. 1, 5 (29^a), b. Gitt. 56^b.

(610) Tos. Jeb. XII 10.

(611) b. Jeb. 102^b.

(612) Jeb. XII 1, Cod. K.,

"انبيليا"؛ "امبيليا"،

Kel. XXVII 6, j. Jeb. 12^c

(613) Tos. Jom. V I, Jeb. XII 10, b. Jeb. 102^b.

(614) Benzinger, *Hebr. Arch.*³, fig. 96.

ب. الملابس النسائية

1. القميص والرداء التحتاني

تغطية الجسد كله حتى اليدين والقدمين هي الغاية الرئيسة من اللباس النسائي، وهي ما يجب على جميع القِطَع أن تكون صالحة لها. وكذلك الأمر بالنسبة إلى اللباس التحتاني الذي قد يكون اللباس الوحيد، وكذلك القميص، في حال وجوده.

ويشمل لباس المرأة المدنية بشكل دائم قميصًا قطنيًا ("قميص"، ج. "قمصان"). وقد رأيت ذلك في الناصرة والجليل الشمالي حتى بانياس، وكذلك في القنيطرة. وفي سوريا، بالقرب من بيلان [بلدة صغيرة في لواء إسكندرون] وأنطاكيا، شاهدت فلاحات يرتدين قميصًا أبيض يبلغ الركبتين فوق البنطال. وعن نابلس، يروي جوسين⁽⁶¹⁵⁾ أن كسوة العروس تشتمل على قميص من القطن (بفتا)، وأسفله قميص تحتاني من الفلانيلة. وبحسب إشارة كنعان، عمدت نساء الفلاحين قديمًا إلى ارتداء قميص، في حال استمر الرداء ("ثوب") الأزرق بالانحلال، أي لحماية البشرة. ويروي غرانكفيست⁽⁶¹⁶⁾ عن "أرتاس" [أرتاس] أن النساء قديمًا كن يضعن، بدلًا من القميص ذي الكُمّين الطويلين، قطعة من قماش أبيض تحت الملابس على الظهر، كي يكن نظيفات.

ولكن الآن ربما كان هناك ثلاثة أنواع من القمصان في قيد البحث تُسمّى بحسب قماشها "يَمَن" "يمني"، "أزرق"، و"بفتا" "قماش قطني أبيض رقيق". وكذلك بالنسبة إلى لفتًا، يذكر روتشتاين⁽⁶¹⁷⁾ الـ "قميص" المصنوع من "بفتا" أبيض تلبسه العروس تحت الثوب. وفي مصحح المجذومين في القدس، رأيت قميص امرأة أبيض ذا كُمّين طويلين مع ياقة عنق تُعلق بأشرطة صغيرة. ومن هناك

(615) Jaussen, *Naplouse*, S. 64.

(616) Cranqvist, vol. 2, pp. 45, 177.

(617) *PJB* (1910), p. 127.

أرسلت لي كبيرة الممرضات أوغلين نورغارد رسماً لقميص نسائي فلاحى⁽⁶¹⁸⁾، وهو بعرض علوي مقداره 52 سم، وسفلي بمقدار 98 سم، وبطول 119 سم، مع كَمّين بطول 45 سم، وفتحة بعرض 11.5 سم. وتحيط ثانياً بفتحة الصدر البالغ طولها 25 سم، في حين يزين كشكش بارتفاع 9-10 سم الطرف السفلي للقميص. ويدل الطول على أنه يفترض به أن يصل إلى القدمين.

يروى بوخمان⁽⁶¹⁹⁾ عن البدو السوريين أن النساء يلبسن ثوباً أزرق غامق اللون وذا كَمّين قصيرين ("ثوب أسمر") تحت الثوب الخارجي الأسود ("صاية سمرة") وتحتفظ به ليلاً، في حال أرادت خلع الثوب الخارجي. وعند بدو الـ"رولة"، بحسب موزل⁽⁶²⁰⁾، يكون لباس المرأة الأزرق الغامق "ثوب أسمر" أطول من المرأة ذاتها بـمتر واحد وذا كَمّين طويلي الأردان. ونساء الأغنياء وحدهن يلبسن فوقه ثوباً خارجياً من الحرير (ميزاو) مع كَمّين طويلين وضيقين. وكانت شقيقة صديقي البدوي حميد، بالقرب من حلب، تلبس في الأسفل قميصاً أزرق ضيق الكَمّين وليس طويلاً ("قَبّ")، وفوقه الـ"ثوب" الطويل الأزرق الداكن بكَمّين واسعين، وفوقه أيضاً السترة المصنوعة ربما من قماش أزرق ("دِرّاعة")⁽⁶²¹⁾.

والتنورة التحتانية ("تنورة"، ج. "تنانير"، "تنورية")، التي تحمل هذا الاسم ربما بسبب كونها شبيهة بالفرن البرميلي "تنور"⁽⁶²²⁾، كانت في حلب ذات ثنایا وبلا جزء صدري. وفي الجليل الشمالي، تتبعها سترة نسوية تحتانية قصيرة. وهناك مثل يجعل المرأة محلاً للعتاب⁽⁶²³⁾: "تنورتها البيضة أطول من فستانها".

(618) الصورة 80.

(619) Boucheman, pp. 25f., fig. Pl. II 13.

(620) Musil, *Manners and Customs*, pp. 122ff.

(621) Boucheman, p. 27, fig. Pl. II 16.

(622) يُنظر المجلد الرابع، ص 88 وما يليها.

(623) 'Abbud & Thilo, no. 2309.

في الجنة وحدها كانت المرأة، حالها حال الرجل، عارية دونما خجل (التكوين 2:25). وبعد الخطيئة، أدرك العري كأمر يحتاج إلى التغطية (التكوين 7:3، 10 وما يلي)؛ فالمتنزر ("حجورا") من أوراق التين (التكوين 7:3) كان أول لباس غير كامل، ثم تبعه بعد ذلك لباس الفرو ("كُتُونت عور") الكامل (التكوين 21:3)، يقارن أعلاه ص 215 و 251. وفي وقت لاحق، كان هناك صوف وكتان لستر العورة الإنثوية (هوشع 11:2)؛ عورة ظاهرة ربما جرت معها عبارة الاحتقار (مراثي إرميا 8:1)؛ فالكشف عن أذيال ("شوليم") عاهرة إلى فوق وجهها يُري عورتها (ناحوم 5:3)، كما يجب أن يحدث لفاسقة (حزقيال 37:16، 29:23)، بعد أن كانت قد جلبت العار لنفسها بتعرية نفسها (حزقيال 36:16). ويُنادى على ابنة بابل (إشعيا 2:47 وما يلي): "اكشفي نقابك ("صَمًا")، شمري ذيلك ("شوبل")"⁽⁶²⁴⁾، اكشفي ساقك، سوف تنكشف عورتك". كذلك يُعري الرب نساء القدس المغترات (إشعيا 17:3) ويكشف عوراتهن ("بوت")، بعد أن كان قد بسط طرفه على القدس وستر عورتها (حزقيال 8:16). أمّا إلى أي حد يُفترض أن تُحمى الأجزاء الخاصة بعورة المرأة، فهذا ما تظهره لنا التعليمات المنسوبة إلى عزرا، والتي ينبغي للمرأة بموجبها لبس متنزر ("سينار" = *ἵσκιον*) من الأمام والخلف، ما يُعتبر، في أي حال، حماية عند نزع الملابس⁽⁶²⁵⁾.

وكما هي حال ملابس الرجال (ص 209)، يُطلق على ملابس النساء "لبوش" (المزامير 14:45؛ الأمثال 22:31)، "ملبوش" (حزقيال 13:16)؛ "بيجد" (الثنية 17:24؛ إشعيا 5:64، وكلباس تحتاني "بيجد عِدّم" "لباس متبّع من خلال الدورة الشهرية"⁽⁶²⁶⁾؛ إشعيا 5:64)، ج. "بجاديم" (التكوين

(624) يفهم سعديا كلمة "شوبل" على أنها الـ "عضد".

(625) j. Meg. 75^a.

يُقارن ص 306.

(626) يُقارن سفر اللاويين 19:15 وما يلي.

53:24؛ وبالنسبة إلى المرأة التكوين 14:38، 19؛ صموئيل الثاني 2:14؛ الملك الثاني 14:11؛ أخبار الأيام الثاني 13:23؛ إشعيا 1:52؛ حزقيال 16:16، 18، 26:23؛ "سَملا" (التثنية 13:21، 5:22، 17؛ إشعيا 1:4)، ج. "سَمالوت" (الخروج 22:3 للرجال والنساء؛ الخروج 34:12 ربما للنساء؛ راعوث 3:3 لمرأة واحدة)؛ "سَلاموت" (نشيد الأنشاد 11:4 لمرأة واحدة)؛ "كِسوت" (الخروج 10:21)؛ "كيليم" (إشعيا 10:61؛ حزقيال 26:23 لمرأة واحدة). وبحسب الشريعة اليهودية⁽⁶²⁷⁾، ينبغي للرجل أن يعطي زوجته سنويًا ملابس ("كيليم") بقيمة 400 زوز، تلبسها جديدة في فصل الشتاء، ومهترئة ("بِلاعوت") في الصيف، وأسمالها البالية ("شُحاقيم") هي من نصيبها. وباليونانية هناك *ματια* (يهوديت 5:8 لامرأة واحدة؛ بطرس الأولى 3:3؛ تيموثاوس الأولى 9:2 للنساء؛ أعمال الرسل 39:9 للأردية الخارجية، إضافة إلى *χιτωνες*).

وفي الزمن القديم ربما كان اللباس التحتاني لدى نساء علية القوم "كُتُونت"، كما صار لاحقًا *χιτωνες* الخاص بالأرامل الفقيرة (أعمال الرسل 39:9). إلا أن الـ "كُتُونت" الي تخلعه الفتاة ليلاً (نشيد الأنشاد 3:5)، فهو لباسها الحقيقي، تمامًا مثل "كُتُونت بَسِيم" بطول قدم واحدة (ص 215) والذي كان ذات يوم ("مِيعولام" بدلًا من "مِيعيلم") ثوب بنات الملك كعداري، ولذلك ارتدته تمار (صموئيل الثاني 18:13 ومايلي)، وأخيرًا "كُتُونت" الفراء الخاص بحواء بعد الطرد من الجنة (التكوين 21:3، يقارن ص 302). وكما مادة للـ "كُتُونت"، يؤخذ الصوف والكتّان في الحسبان. وحين تقوم ربة البيت النشيطة المنشغلة بالصوف والكتّان (الأمثال 13:31) بصنع "سادين" و"حَجور" للتاجر (الأمثال 24:31)، يتعلق الأمر في حال "سادين" برداء كُتّاني (ص 219)، ويتعلق في حال "حجور" بالحزام الصوفي الذي ينتمي إليه. وفي فهرس إشعيا الخاص بحُلي نساء القدس، تظهر في إشعيا (23:3) "سِدينيم". وحين تزين (إشعيا 10:61)، العروس بحُليها ("كيلِيها")، أي تتخذ شكلًا

(627) Keth. V 8.

مزدانًا، لا يغيب "سادين" عن ذلك. وحتى تلبس عروس الخروف من أجل العرس بزًا نقيًا بهيًا وأبيض، ووحيدًا أيضًا بالتأكيد (رؤيا 7:19 وما يلي).

وربما كرداء نساء وحيد، يظهر في صورة قديمة⁽⁶²⁸⁾ ثوب بلا كمّين يترك الكتف اليمنى ظاهرة، وهو يميز نفسه من لباس الرجال⁽⁶²⁹⁾ بأنه يصل إلى القدمين تقريبًا. وهناك أيضًا ملابس طويلة مشابهة للقميص⁽⁶³⁰⁾، وهي تنطلق بداية أسفل الصدر، أي لا بد أن تكون معلقة على الكتفين، كذلك ملابس تلف كامل الجسد⁽⁶³¹⁾.

وبالعبرية المتأخرة، يمثل "حالوق" تسمية مؤكدة للرداء التحتاني (ص 219). وهو مزوّد بكمّين ("بيت ياد") ويثبت بالحزام ("حجور") على الجسم⁽⁶³²⁾. وربما أمكن ارتداء خمسة حواليق بعضها فوق بعض⁽⁶³³⁾، وفوق الكم رداء بمّنين قصيرين ("أنقلي" = *αναχλωρος*)⁽⁶³⁴⁾. ولأنه هو ذلك الجزء الداخلي جدًّا من اللباس، لا تترك امرأة فاضلة جدًّا حتى حاشيته ("إمرا") تظهر في البيت⁽⁶³⁵⁾.

أمّا تمزيق، أو شقّ ("قارع")، الثوب عند الحزن أو الغضب الشديد، وهو اليوم تقليد نسوي فحسب (يُنظر ص 307 وما يليها)، فكان في السابق يحصل أيضًا لدى النساء أكثر منه لدى الرجال (ص 212 وما يليها)، على الرغم من أنه لا يُكثّر من ذكر ذلك؛ فتمار تمزّق "كتونيت بسيم" الخاص بها (ص 330 وما يليها) حين اغتصبها شقيقها (صموئيل الثاني 18:13 وما يلي). كما شقّت

(628) Wreszinski, II 6; Greßmann, *Texte und Bilder*, vol. 2, p. 249.

(629) يُقارن أعلاه، ص 215 وما يليها.

(630) Wreszinski, I 337; II p. 36; Benzinger, *Hebr. Arch.*³, Abb. 59.

(631) Lutz, *Textiles and Customs*, figs. 129, 130; Benzinger, *Hebr. Arch.*³, fig. 79; Wreszinski, I 115;

يُقارن ص 216.

(632) Nidd. VIII 1.

(633) Tos. Nidd. VII 2.

(634) Tos. Nidd. VII 1.

(635) j. Jom. 38^d, Meg. 72^a, Hor. 47^d.

عثليا ثيابها حين لاحظت وجود مؤامرة على سلطانها (الملوك الثاني 14:11؛ أخبار الأيام الثاني 13:23). وتعتبر الشريعة اليهودية⁽⁶³⁶⁾ شق الثياب عند موت الزوج متفقا مع العرف والتقليد. وبحسب إشعيا (11:32)، ينتمي إلى الحزن، عند المرأة، خلع ("بوشطا") الثوب، والتعري ("عورا") والتمنطق بحزام ("حجورا"). ويُحيل الأخير إلى التمنطق بحزام مصنوع من شعر الماعز الأسود، مع الـ "سق" (ص 202) الذي استخدمته رصفة مأوى ليليا أيضا (صموئيل الثاني 10:21)، وارتدته يهوديت عند الحداد (يهوديت 5:8، 1:9، 3:10). وثياب الحزن ("بجدي إيبيل" صموئيل الثاني 2:14؛ *στολη*; St. Est. 3:13 *ματια πενθους*؛ 2:14؛ "بجدي ألمانوت" التكوين 14:38، 19؛ يقارن يهوديت 5:8، 3:10)، هي بالطبع أردية سود، وكانت يهوديت قد تحزمت بالكيس فوّه (يهوديت 5:8). أمّا مرتكبة الخيانة الزوجية، فتلبس أردية سوداء ("شحوريم") إذا كانت ترتدي الأبيض قبل ذلك⁽⁶³⁷⁾، إلا في حال كان الأسود يلائمها، وحينئذ تُستخدَم ملابس قبيحة⁽⁶³⁸⁾.

2. البنطال والرداء التحتاني

لم يكن البنطال والرداء التحتاني جزأين من الزي الرفي. وقد اعتبرها في بيت جالا، حتى نهاية القرن الماضي تقريبا، عارا لا يليق بالمرأة⁽⁶³⁹⁾، في ما الآن يُستعمل الرداء التحتاني الأبيض ("لباس"، في الشمال "شتيان") الآن كثيرا، من دون أن يتبع ذلك بنطال خارجي⁽⁶⁴⁰⁾. ويلبس المرء القميص ("قميص") فوّه، بحيث يمكن النظر إليه بوصفه إزارا مطولا. وقد حصلت من خلال كبيرة الممرضات نورغارد في القدس، على رسم لبنطال نسائي⁽⁶⁴¹⁾، وهو من الأعلى

(636) Jeb. XV 1.

(637) Sot. I 6.

(638) j. Sot. 17^a, b. Sot. 8^b.

(639) يُقارن أعلاه، ص 220.

(640) يُنظر:

Granqvist, vol. 2, p. 45.

(641) الصورة 81.

46.5 سم عرضًا مع شريط صغير لرباط، طوله 71 سم وعرضه 1.14 م، مع قطعة قماش صغيرة في المنتصف بعرض 35 سم وشق في الأعلى على أحد الجوانب بطول 25 سم. وإلى الشمال من سِنِجَل، رأيت أيضًا في السامرة مثل هذا الرداء التحتاني. ثم بدأ استعمال الـ "سروال" الأزرق الواسع⁽⁶⁴²⁾، وقد رأيت ذلك في حوارة وسبسطية وزيتا والناصرية وشمال الجليل حتى بانياس، وفي الشرق في القنيطرة. ويروي جوسين⁽⁶⁴³⁾ عن نابلس أن رداءً تحتانيًا ("لباس") يُلبس تحت البنطال الواسع المصنوع من "بفتا"، وهو لم يكن عند ساكنات المدينة أزرق اللون. ويفترض المثل وجود زي مدينيّ أو شمال فلسطيني، حين يُقال⁽⁶⁴⁴⁾: "عِفنة وعل إيدة طفلة، وجاءها ضيف على غفلة، وانفكّ سرواله، شو صار في حالة: "امرأة عفنة، وتحمل طفلة، وجاءها ضيف غفلة، فانحل سروالها، فماذا سيحل بها؟".

في الأزمنة القديمة

ليس هناك من مكان يجري الحديث فيه عن بنطال خاص بالنساء. ولكن كان هناك بديل من ذلك حين ارتدت المرأة، بناء على تعليمات⁽⁶⁴⁵⁾ تُنسب إلى عزرا، مئزرًا ("سينار" = *ζωαριον*)، في الأمام والخلف⁽⁶⁴⁶⁾، وكان يغطي عورتها عند خلع الملابس، ويشكّل حماية للباسها (يُنظر ص 303).

(642) الصور 82 و83 و100 و101؛ يُقارن أعلاه، ص 220 وما يليها؛ Tilke, *Orient. Kostüme*, جدول 40.

(643) Jaussen, *Naplouse*, p. 64.

(644) Baumann, *ZDPV* (1916), p. 204;

يُقارن:

'Abbud & Thilo, no. 2854

(645) j. Meg. 75^a;

يُقارن:

b. Bab. k. 82^a

Bloch بلوخ

"شَعْرِي تَوَرَّتْ هَتَّقَانَوْت" 1، ص 120 وما يليها.

(646) Schabb. X 4

(Cod. K. "سيتَر")، يُقارن:

j. Keth. 31^c, Sot. 16^c.

3. الثوب والثوب الخارجي

لرداء الفلاحة والبدوية ("ثوب" ج. "إثواب") دائماً كَمَان ("كَمَّ" ج. "إكمام") ذوا أردان طويلة ("ردن"، ج. "إردان") يُفترض أن تغطي اليدين. ولكن، عندما يتطلب العمل سواعد مكشوفة، تُربط الأردان معاً، كـ "مِشَمَّرات"، وتثبت فوق الرأس، أو تُدسّ تحت عصابة الرأس. ويمكن أن يُلف طفل وليد للتو بأحدها، إذا لم يتوافر شيء آخر لذلك⁽⁶⁴⁷⁾. ويخاطب المثل الرجل بالوصل مع ذلك⁽⁶⁴⁸⁾: "حُطَّ ولدك في كَمك ولا تودَعُه لِأَمك": "ضع طفلك في كَمك ولا تعهد به إلى أمك". ولأن في الإمكان الإمساك بالمرأة من كَمِّها⁽⁶⁴⁹⁾، يمكن القول⁽⁶⁵⁰⁾: "جَرَّ البنت بكَمِّها، بتعاود لِأَمها". ولأن المرأة تُلوح بأردانها عند الرقص، يقال⁽⁶⁵¹⁾: "لو إلهَا إكمام رقصت"، أي "لو كان لديها كَمَان لرقصت". وتناشد الأغنية البنت الراقصة⁽⁶⁵²⁾: "حاج تلوح بردانك ظهر انحن": "كفاك تلويحاً بردانك، فقد انحنى ظهري" (لا أستطيع أكثر من ذلك). وكذلك⁽⁶⁵³⁾: "قُفِّ زدينك لا تعمين": "هلا ثنيت أردانك حتى لا تصيين بالعمى". وبما أن الثوب طويل جداً ويجب أن يغطي القدمين، تكون الأطراف "أذيال" غالباً قابلة للجر نحو الخلف، كما يُلاحظ ذلك عند النساء البدويات بشكل خاص، وهو ما لا يغفله المثل⁽⁶⁵⁴⁾: "قال ان مسكتك تأمزق أذيالك، قالت الدورع جمع السَّمَل": "إذا أمسكت بك سأمزق أطرافك! أجابت: هذا في حال حصل اللقاء".

(647) Schmidt & Kahle, *Volkserzählungen*, vol. 2, p. 14.

(648) 'Abbud & Thilo, no. 1798.

(649) Schmidt & Kahle, p. 108.

(650) Bauer, *Volksleben*, p. 269;

يُقَارن:

'Abbud & Thilo, no. 1630

(651) 'Abbud & Thilo, no. 3797;

يُقَارن:

Baumann, *ZDPV* (1916), p. 221

(652) *Pal. Div.*, p. 275.

(653) *Budde-Festschrift*, p. 46.

(654) 'Abbud & Thilo, no. 3203.

ولأن المرأة تحافظ على ملابسها من التلف، يبقى من المهم أن تشق ثوبها من الأعلى في حال الحزن عند وفاة الزوج، أو الأخ أو الابن ("بتقد ثوبها"، في المدينة "بتمزع ثوبها")، وذلك بتكبير الشق الموجود في الثوب أصلاً، ثم تنزعه حينئذ من أعلى ("بتدرع")، بحيث ينكشف الصدر. ويحصل ذلك حتى الأرداف، كي لا تظهر الـ"عورة"⁽⁶⁵⁵⁾. لكن قد يحصل أحياناً أن تشق أرملة ثوبها الجميل إلى نصفين من أعلى إلى أسفل ثم تخطيه من أسفل حتى الحزام، بحيث يبقى الجزء العلوي مفتوحاً. وبعد الدفن، الذي يحصل غالباً يوم الوفاة، لا يُدرز الثوب بالكامل، بل يُسَرَّج⁽⁶⁵⁶⁾. وبالنسبة إلى قرية لفتا، يدلل فرانكنبيرغ (Frankenberg)⁽⁶⁵⁷⁾ على شق الثوب من الشق الموجود عند الرقبة حتى العاشية، تسريح رخو للشق ودرز فعلي له بعد سبعة أيام. وهذا تقليد معروف عند الفلاحين في أرجاء فلسطين كافة، وفي الناصرة عند المسلمين والنصارى⁽⁶⁵⁸⁾، وهو، كتقليد دارج، ليس غريباً على البدو⁽⁶⁵⁹⁾. وإلى الأحران ينتمي أيضاً ثوب الحزن ("ثوب الحزن") والثياب السود ("ثياب صوده")⁽⁶⁶⁰⁾، حيث تُصبغ ("صَبَغ") الثياب البيض أو ذات الألوان الأخرى⁽⁶⁶¹⁾. كما يجري خلع الحزام الأحمر⁽⁶⁶²⁾.

يشبه شق الـ"ثوب" عند المرأة شق الـ"ثوب" الطويل الكمين عند الرجل (ص 204 وما يليها). لكن لا بد أن يكون الطول أزيد في الغالب، لأن من المفترض أن تكون القدمان مغطاتين، وذلك في حال لم تُرتد سراويل

(655) يُقارن:

Spoer & Haddad, ZDMG, vol. 68, p. 243.

(656) تُنظر ص 307، هامش 9.

(657) *PJB* (1906), pp. 75, 76.

(658) Scrimgeour, *Nazareth of to-day*, pp. 70 ff.

(659) Musil, *Arabia Petraea*, p. 428; Musil, *Manners and Customs*, pp. 489, 671.

(660) *Pal. Div.*, pp. 59, 67.

(661) *Ibid.*, pp. 95, 117.

(662) *Ibid.*, p. 334.

فضفاضة⁽⁶⁶³⁾. وكأجزاء يتألف منها الثوب، يمكن تمييز: عرض الجهتين الأمامية والخلفية ("بِدْن")؛ قطع القماش الصغيرة المستخدمة للتوسيع ("بِنِيقَة"، ج. "بنايق")؛ إطار العنق ("طوق")؛ الصدرية ("قَبَّة"، "صِدر")؛ الشق الطولي على العنق ("فتحة القبة"، "فتحة الصدر")؛ زينة على الحاشية الخلفية ("عَلِم")؛ الأكمام ("كَمَم"، "كَمَم"، ج. "إكمام")؛ أطراف الأكمام ("رِدْن"، ج. "ردان")؛ القطع المطرزة على الأكمام ("ساعدا"، ج. "سواعدا")، الحاشية ("ذيل"، ج. "ذيال").

وكان لي في سنة 1925 اطلاع دقيق على "ثوب" امرأة بدوية⁽⁶⁶⁴⁾ في متجر "كرُكرِيان" في القدس. وهو من قطن أزرق غامق بهت لونه، وذو طول بلغ 3 م، وعرض في الأعلى بلغ 0.98 م وفي الأسفل 1.86 م مع كَمَمين من 2.5×0.7 م وبدن طوله 1.4 م (بلا الرأس والعنق)، وكان الثوب أطول بـ 1.6 م. وبناء عليه، استوجب التمنطق بحزام، بحيث تتدلى فوقه ثنية بطول 80 سم تقريباً⁽⁶⁶⁵⁾ والهدف من ذلك تغطية قوام الجسم بكامله، بما في ذلك القدمان. ومن الخلف، يُترك الثوب ليَجْر قليلاً، أي تقصّر الثنية المتدلّية تبعاً لذلك. أمّا مسافة أردية الكَمَمين، فهي من الطول بحيث تغطي الرأس بالكامل، في حال كان ذلك الأمر مرغوباً فيه، كما يتيح إمكان لف النقود وغيرها. ويعني الطول الحقيقي للكَمَمين، جنباً إلى جنب مع العرض الواسع لكتفَي الثوب، تغطية اليدين، بحيث يصبح ربط الأردان ضرورياً في حال استوجب الأمر كشف اليدين والجزء السفلي من كلا الساعدين.

وكانت للثوب، من الأمام والخلف، قطعة وسطى بعرض 80 سم، ومن الأمام في الأعلى شق طوله 45 سم. كما كانت على الجانبين قطع بعرض 9 سم من الأعلى و 28 سم من الأسفل. وفي ما عدا ذلك، كان هناك قطع توسيع في أسفل الثوب بارتفاع 80 سم وعرض 50 سم. وفي النهاية، أصبح الطول الإجمالي للثوب 3 م، بعد إضافة حاشية طولها 13 سم إلى طوله الأساسي

(663) الصورة 101.

(664) الصورة 86، يُقارن 57 ب، 84، 85، 117؛

Tilke, *Orient. Kostüme*, table 36.

(665) تُقارن الصورتان 84، 85.

البالغ 2.87 م. ولكن يبقى من غير الواضح لماذا كان في الجزء المغلق من أردنة الكمّين قطعة يراوح عرضها بين 2 سم و18 سم. ولم تغب الزينة كلياً عن المشهد؛ فقد كان مخيطةً بالحرير الأحمر والأخضر بالتناوب، ومزوداً بذيول صغيرة جانبية، كلٌّ من درزة الإبط وإطار العنق والشق ودرزات المسار الأمامي حتى 83 سم، والدرزات العرضية لقطعة الكمّين وجميع الدرزات العمودية بارتفاع 35 سم من الحاشية السفلية، والحاشية نفسها مع حد مزدوج، والذيل، على الدرزات العمودية.

وفي السلط، قستُ "ثوباً" قطنياً أزرق⁽⁶⁶⁶⁾، بلغ طوله 2.5 م وطول كمّيه 2 م، أي لزمه من القماش 30 ذراعاً. أمّا الثوب المزود أحياناً في الأمام بأزرار، فيزّم بحيث تكون ثنية الزمّ قد تدلت كما الثوب الخارجي حتى الركبة، ويكون الثوب نفسه قد وصل إلى القدمين. وفي أثناء العمل، يُلبس فوقه ثوب خارجي أقصر وبلا حزام ("شرشة") وبكمّين ضيقين. وبالنسبة إلى السلط أيضاً، يذكر كبير المعلمين باور لبساً رسمياً طوله 3 م، وقد احتاج إلى زنار بثلاثة أضعاف. وشيء شبيه بذلك ينطبق على الـ "ثوب" النسائي الأسود أو الأزرق الغامق عند البدو السوريين، الذي قد يكون قد صُنِع في حلب من قطن خشن ("بوشة")، أو قطن ناعم ("أبو رويشة")، أو من حرير مزين بالنقوش ("جزّ حرير")، مع أنه قد تتوافر ملابس ذات أكمام ضيقة وقصيرة ومزينة على الدرزات والحاشية⁽⁶⁶⁷⁾.

بالنسبة إلى بدو الروّلة، يوصف الـ "ثوب" النسائي المصنوع من قطن أزرق داكن بأنه طويل وذو كمّين واسعين⁽⁶⁶⁸⁾، وهو، بالنسبة إلى بدو السبعة، طويل وذو كمّين ضيقين⁽⁶⁶⁹⁾. وفي السامرة والسامرة [الضفة الغربية] لنهر الأردن، تكون ملابس الفلاحات غير طويلة، وتكون في السامرة [شمال الضفة الغربية]

(666) الصورة 89.

(667) الصورة 107.

(668) Musil, *Manners and Customs*, pp. 122f.

(669) Boucheman, p. 25., *Pl.* III 13.

غالبًا ذات أكمام ضيقة⁽⁶⁷⁰⁾، وتكون في يهودا [جنوب الضفة الغربية] ذات أكمام واسعة⁽⁶⁷¹⁾. لكن ضمن هذه الفئة أيضًا ثوب ذو حاشية طويلة ("ذيل") تعبيريًا عن اليسر والرخاء. ويُفترض أن تتميز امرأة متزوجة قادمة من قرية أخرى بثوبٍ "يجر"⁽⁶⁷²⁾. وكان ثوب أسود ("ثوب أسمر") قستُه في القدس⁽⁶⁷³⁾ بطول 1.2 م، وعرض 56 سم من أعلى و80 سم من أسفل، وذا كَمَين بطول 60×43 سم وصدريّة 30×30 سم من دون تطريز.

علاوة على الثياب العادية البسيطة التي تُلبَس في كل يوم، توجد لدى الفلاحات ثياب مزينة. وقد يكون لثوب أزرق غامق بسيط عادي ("ثوب أزرق") صدريّة مطرزة ("صدر مطرّز") في الأمام، ودرزات طويلة في الخلف مطرزة فوقها بشكل غني بالألوان. وربما كان لـ "ثوب أبيض" مثلًا أربعة تقليمات طويلة فقط مطرزة بالأحمر، ومن الخلف تقليمات أيضًا في إطار طولي على الحواف. إلا أن جميع الملابس المخصصة للأعياد متميزة بتطريز أكثر غنى.

وكأول مثال للثياب الاحتفالية التي تُلبَس بشكل خاص في الأعراس، يُذكر الثوب الأبيض ("ثوب أبيض")⁽⁶⁷⁴⁾ من عين عريك، المصنوع من مادة قطنية خشنة غير مبيضة وذات لون رمادي فاتح ("رومي رُهباني")، وذو قطبة متصالبة وفق النمط الموجود في رام الله (ص 170). ويبلغ طوله 1.58 م، وعرضه من الأعلى 66 سم، ومن الأسفل 91 سم، مع كَمَين 65×40 سم. وعلى العنق إطار بعرض 1 سم مرصع بحرير أبيض ضارب إلى الزرقة. كما أن الصدريّة من 33×35 سم هي أيضًا من قطن خشن، ومطرزة بنماذج لطيفة ذات وشاح ركني ورسوم نباتية وطيور، وغالبًا باللون الأحمر الداكن، وبينها ما هو بالأخضر والأحمر الفاتح والأسود والبنفسجي.

(670) الصورة 82.

(671) الصورة 87.

(672) Granqvist, vol. 2, p. 250.

(673) الصورة 88؛ تُقارن الصورة 87.

(674) الصورة 90 أ ب ت.

يتميز الكَمَّان ذوا البطانة البيضاء بطولهما، وعلى جزء من الحاشية الخارجية شرائط مطرزة بزهريرات مع طيور. كما تتميز الجهة الأمامية والجهة الخلفية في الجزء الأوسط على الجانبين بشرائط مطرزة مربوطة في الجهة الخلفية من الأسفل بلبادة مطرزة باللون الأحمر ("عَلِم") يبلغ ارتفاعها 13 سم، وكذلك الحال بالنسبة إلى الدرزات بين الأجزاء الجانبية الأمامية والخلفية، ودرزة الكَمَّين. كما أن الحاشية السفلية كلها مصحوبة بخط أحمر. وكان لنموذج ثاني من النمط ذاته، عرضه في الأعلى 45 سم، وفي الأسفل 1 م وطوله 1.34 م مع كَمَّين 29×63 سم، أشرطة قطبة متصالبة حمراء غامقة وخضراء بجانب المسار الأمامي والخلفي فحسب. وهناك على الحاشية وعلى الكَمَّين من الأعلى، لبادة ("عَلِم") حمراء يبلغ ارتفاعها 19 سم فوق الحاشية الخلفية. وتُظهر الصدرية، عوضاً عن الوشاح الركني، أربع رسوم نباتية، كان أسفلها مرصعاً بصور دجاج.

وهناك ثوب أسود ("ثوب أسمر")⁽⁶⁷⁵⁾ مصنوع من قماش أوروبي ("ذَبَّيْكَ") بعرض 50 سم في الأعلى و90 سم في الأسفل، وبطول 1.3 م مع كَمَّين 35×57 سم، وله إطار حول فتحة الرقبة ذو شريط خمري، وعلى الشق خيوط حمراء مع عروة وزر للإغلاق، وبصدرية مثبتة على الثوب ومطرزة بقطبة متصالبة شملت أصلاً القماش نفسه. وقد أعقبت شرائط حمراء نارية وبنفسجية وخضراء وبيضاء مخيطة درزات قطع التوسعة. وعلى الحاشية الواقعة فوقها في الخلف، جرى التعامل مع لبادة ارتفاعها 18 سم كـ "علم".

وكان للصدرية الممتدة 5 سم فوق الظهر، وذات البُعدين 24×30 سم، مع شق بطول 15 سم، رسم هندسي مستكمل برسوم نباتية بلون قرمزي وأحمر ناري ووردي وبنفسجي وأخضر وأبيض. وفي الأعلى زين شريط بطول 13 سم نهاية كل من الكَمَّين. وقد تميَّز نموذج ثاني من قطن أسود من عين عريك⁽⁶⁷⁶⁾، بعرض 65 سم في الأعلى و93 سم في الأسفل، وبطول 1.42 م، مع كَمَّين من 41×65 سم من خلال تطريز أقل سخاء. وكانت الصدرية من 33×28 سم

(675) الصورتان 91، 92.

(676) الصورتان 93، 94.

محوطة بالأحمر ومزينة في الأسفل بشريط ذي زوايا، فيما الكمان بلازينة. وطُرِّز باللونين الأحمر والأخضر فوق حافة الثوب ودروز القطع الإضافية بعرض 11 سم في الأعلى و 29 سم بالأسفل.

وكتوب عرس⁽⁶⁷⁷⁾، يُعدُّ "ثوب قماش أخضر" ("ثوب إحصاري") من القماش المصري "إحصاري مصري" محببًا في منطقة القدس. أمّا النموذج⁽⁶⁷⁸⁾ المتوافر من سنة 1925 في عين عريك، فكان عرضه من الأعلى 48 سم، ومن الأسفل 1 م، وطوله 1.4 م، مع كمين من 69×46 سم. وكلُّ من كتفي الثوب الأمامية والخلفية سوداء اللون في الوسط، وذات عرض مقداره 28 سم، لكن لها في الجهة اليمنى شريطًا أخضر غامقًا، وفي الجهة اليسرى شريطًا أحمر غامقًا، وذلك من أعلى إلى أسفل، في حين كانت قطع التوسعة سوداء وخضراء وأرجوانية، والكمان في الجزء المركزي منها سوداوان، وفي الأعلى حمراوان أو صفراوان أو خضراوان، وفي الأسفل مقلّمان باللون الأحمر أو الأخضر، مع قطعة إضافية مطرزة زاهية الألوان مخيطة على الحافة.

والأشرطة مصنوعة بشكل جزئي من قطع حريرية ومزينة بمطرزات صفراء ضاربة إلى الحمرة وذهبية على نمط بيت لحم ("شغل بيت لحم")، أي مزينة بغرزة الأطلس المسطحة أو بحياكة خيط عليها (ص 170 وما يليها). وتميزت الكتف الخلفية كـ "عَلِم" في الأسفل وحتى ارتفاع 48 سم بأربعة شرائط عرضية حمراء مع خطوط فضية. وللصدرية من 34×34 سم طوق حريري أصفر، وتطريز بشكل إطار متعدد مع سبعة أشياء تتخذ شكل وردة في النطاق الأوسط. أمّا الألوان المستخدمة في ذلك، فهي البنفسجي والأرجوان والأزرق والأخضر الغامق والأخضر الفاتح والأخضر الضارب إلى الصفرة والأصفر والأسمر المصفر والأحمر الغامق والأحمر الفاتح والوردي. وفوق الصدرية

(677) يُقَارَن:

Granqvist, vol. 2, p. 44, 177

(بالنسبة إلى "أرطاس")،

Rothstein, *PJB* (1910), p. 127

(بالنسبة إلى لفتنا) بعد تحرياتي في دير عمّار.

(678) الصور 95، 96، 97، 98.

شريط مخملي باللون الأزرق الغامق، وفي الأعلى حافة باللون الأحمر الناري مع حبال من زهور أو أشرطة بيضاء متدلّية بين نقطتين للزينة. ووحده عرض ملون ربما مكّن من الكشف عن تأثير الكل⁽⁶⁷⁹⁾.

يبقى "ثوب مَلَك" ("مَلَكَة") المهم لجهاز العروس⁽⁶⁸⁰⁾ الأكثر قيمة. وحين تكون، بحسب بشارة كنعان، تكلفة قطعة قماش "إخضاري" 10 فرنكات، يُدفع 20 فرنكًا لـ "مَلَك". وهذا القماش مخطّط، على سبيل المثال، بأحمر غامق، مع خطوط عمودية ذات لون أكثر ميلًا إلى السواد أو برتقالية وخضراء، من الأمام ومن الخلف في الوسط خط أسود بعرض حوالي 11 سم، في الخلف في الأسفل كـ "عَلِم" خطوط عرضية طولها حتى 40 سم باللون البرتقالي والأحمر، أو باللون الفضي أو الذهبي. والصدريّة الكبيرة جدًّا مطرزة باللون الذهبي أو الأصفر، والكمّان مزودان في الأعلى بقطع إضافية مطرزة أيضًا. وطبعًا يوجد أيضًا أقمشة أخرى، كالأحمر المخطّط بالأصفر والأحمر مثلاً، وكذلك الـ "شُرْماباي" الأصفر المستورد من مصر. وحين تُحصّر النساء جهاز العروس يغنين⁽⁶⁸¹⁾: "يعلم الله اليوم كسوتن إخضارٍ وملاك إلل شريناه للعروس اللّ خطبناه، عشر تقاصير اللّ شريناه للحبايب ت راضيناه"، وعلى العريس الذي ينتظر العروس، يُنادى⁽⁶⁸²⁾: "إرخ عينك يا عريس، خلّ عينك مرخية". وعلى ذلك يجيب: "وَنَ كيف أرخ عين، أم إلملك روحة جاي". رغم ذلك، ينطبق على العروس التحذير⁽⁶⁸³⁾: "لا تفرح بطيات جهازك" (لأنه قد تأتي الأمور على غير ذلك)!

(679) يُقارن:

Das heilige Land in Naturfarbenphotographie, Kunstverlag Uvachrom (München NW 2, Theresienstr. 75, Serie 12),

ليس ملونًا ولكنه واضح جدًّا أيضًا. صور هومل (Hommel) بالحفر الضوئي أو الفوتوغرافي في: *Durchs Gelobte Land*,

الصورة 12 (زي رام الله)، الصورة 48 (زي بيت لحم).

(680) الصورة 99.

(681) Granqvist, vol. 2, p. 42.

(682) Linder, *Monde Oriental* (1931), p. 109.

(683) 'Abbud & Thilo, no. 4893.

يستبدل المرء لباسًا كاملًا، كما يحصل في الناصرة و نابلس، بتنورة ("تنورة"، "طنورة") ذات ثنانيا تتدلى من الخاصرة (يُقارن أعلاه، ص 302) ويستكملها من خلال رداء صدريّ خاص على نمط بلوزة مع كَمّين ضيقين ("بلوزة"، "خَلْفَة"، وفي الشمال "سَلْطَة")⁽⁶⁸⁴⁾. تسميات أخرى للأخير هي، بحسب تقصياتي، "صدرية" ("الزيب"، حلب) و"مّنتيان" (الجليل الشمالي)⁽⁶⁸⁵⁾. ولهذا، يمكن وصف المحبوبة شعراً بأنها "أم المّنتيان".

وكلباس خارجي فوق الـ"ثوب"، لاحظت في زيتا الجليلية، وفي الزيب والطيبة السامرية، ثوبًا ملونًا سمّاه المرء "قفطان"، "فستان" ("فستان") أو "قمباز". وهذا يمكن ارتداؤه في الجليل بشكل مغلق فوق السروال⁽⁶⁸⁶⁾. وكـ"جلاية"، كان يلبس المرء أحيانًا في الناصرة وفي الجليل الشمالي وفي منطقة القدس لباسًا مفتوحًا من الأمام، ومغلقًا بحزام فحسب⁽⁶⁸⁷⁾. وللمقارنة، فإن لباس الرجال المفتوح من الأمام هو "قمباز" و"قفطان" (ص 224، 227). وفي منطقة بيلان وأنطاكيا، رأيت فلاحات يلبسن "قمبازًا" ملونًا مفتوحًا من الجانب من الأسفل حتى الخصر، بحيث أضحى القميص الأبيض والسروال الملون مرئيين. وحين تمتلك امرأة لباسًا خارجيًا واحدًا فقط، ينطبق عليها المثل الشعبي⁽⁶⁸⁸⁾: "فستانه للسُخرة وللفخرة وللملاقات الضيف": "فستانها للسُخرة وللتباهي ولاستقبال الضيف".

وقد يكون القماش مختلفًا جدًّا. وكلباس نساء، يذكر جوسين، بالنسبة إلى نابلس⁽⁶⁸⁹⁾، "فستانًا" من القطن أو Crêpe de Chine ("شُرْمَز") والـ"قمباز"

(684) الصورة 100؛ يُقارن:

Jaussen, *Naplouse*, p. 64; Scrimgeour, fig. 17.

(685) *Haupt-Festschrift*, p. 377.

(686) الصورة 101.

(687) Spoer & Haddad, *Zeitschrift f. Semitistik*, vol. 4, p. 212; vol. 5, p. 109.

بالنسبة إلى القُببية.

(688) 'Abbud & Thilo, no. 3096.

(689) *Ibid.*

"دِماية"⁽⁶⁹⁰⁾، حيث يُرَدّ "دماية" إلى قماش القطن المخطّط "ديمة" (ص 161). وفي كِفر قَدُوم السامرية في شمال الضفة الغربية، تلبس العروس فوق "ثوب" ملون "قفطانًا" من الحرير الأحمر، والذي قد يكون قريبًا من "ثوب حريري" المخطّط بالأخضر والأحمر من "أرتاس" [أرطاس]⁽⁶⁹¹⁾ ومن "ثوب أبو كُطبة" [أبو قطبة] من لفتا⁽⁶⁹²⁾ والذي يُدعى "فستان الدرزة"، لأن خطوطه الأخضر والحمرة مخيطة معًا. ويؤدي "قمباز" حريري دورًا خاصًا عند انتقال العروس إلى بيت العريس لحماية العروس من النظرة الشريرة، وذلك حين يعلّق على الرأس والكتفين، وفي هذا السياق وُصف لي كـ "هدم حرير".

وتحت هذا الاسم قمتُ في سنة 1925 في مصحح المعجذومين بقياس ثوب حريري⁽⁶⁹³⁾، فوجدت عرضه من الأعلى 60 سم ومن الأسفل 90 سم وبطول 1.32 م، مع كَمَين ضيقين من 18×37 سم. وقد اتسم القماش الأحمر بخطوط سوداء ضاربة إلى الصفرة. وكانت حواف فتحة الرقبة وفتحتَي الكَمَين مطرزة باللون البرتقالي، والجزء العلوي مبطن بالأبيض حتى 31 سم. وكان الثوب مفتوحًا بالكامل من الأمام، والمدى السفلي نتج أولًا من وجود قطع توسيع مفتوقة بعرض 12 سم وارتفاع 60 سم بين الأجزاء الأمامية والكتف الخلفية ذات العرض 60 سم، ونتج ثانيًا من إضافة قطع التوسعة الأمامية التي عرضها 23 سم، وكان لها الارتفاع نفسه وعرضها السفلي 25 سم، بحيث قد تتشكل لفة عريضة وثنية قوية.

تذكر الأشعار "فستان زيتي"، "فستان أحمر وردي"، "فستان" بأزرار ("بزرار")⁽⁶⁹⁴⁾ و"فستان الموضة"⁽⁶⁹⁵⁾. ولم يغب الجيب ("جيبية"، ج. بحسب

(690) عند باور في القاموس تظهر "دماية" كتسمية فلاحية للـ "قمباز" الملون والمخطّط، الذي يُلبس فوق الـ "ثوب".

(691) Granqvist, vol. 2, p. 44.

(692) Rothstein, *PJB* (1910), p. 127.

(693) الصورة 102.

(694) Dalman, *Palästinischer Diwan*, pp. 244, 255, 267.

(695) *Ibid.*, pp. 268, 275.

باور "جَيْب"، "أجياب")، بحيث يستطيع المحب أن يرجو⁽⁶⁹⁶⁾: "حُطَّنَ بجيبك عوضِ المَحْرَمَةِ". ويستحسن المرء المحرمة الملونة ("محرمة مرقومة") بيد البنت⁽⁶⁹⁷⁾. وبالنسبة إلى العروس، ربما أُخذت المحرمة المطرزة بخيوط فضية أو ذهبية في الحسبان⁽⁶⁹⁸⁾، وعُطرت برائحة قهوة أو بروائح طيبة⁽⁶⁹⁹⁾. وهناك ثوب خارجي واسع مع كَمَّين واسعين يُدعى "بِنَش"⁽⁷⁰⁰⁾، فيشكو منه عاشق بالقول⁽⁷⁰¹⁾: "يَمَّ البِنِيش لِحَمَرٍ، يا حيف مال له جيب".

والمريلة ("مريول"، ج. "مراييل") في شكلها الحالي، وغالبًا على نمط الملابس⁽⁷⁰²⁾، هي أوروبية الأصل، ولكنها بالتأكيد عملت أحيانًا كخرقة على حماية الملابس عند القيام بعمل غير نظيف، والتي كان ينبغي أن تُغسل باستمرار.

في الأزمنة القديمة

ولأن المرأة تستطيع أن ترتدي ملابس مجموعة معًا [أكثر من قطعة] (ص 303)، كان هناك، إضافة إلى الملابس الداخلية، ملابس خارجية، كما تُدكَر في أعمال الرسل (9:39) ك *ματια*. وكثوب امرأة وحيد، يظهر "بيجد" (الثنية 17:24)، و"سملا" (الثنية 13:21، 5:22، 17؛ إشعيا 1:4). وفي

(696) Ibid., p. 274.

(697) Ibid., p. 25.

(698) Ibid., p. 307.

مع خيوط ذهبية مبالغ في وزنها (حتى "رطلين").

(699) Ibid., p. 266.

Budde-Festschrift, p. 46.

(700) يُقارن:

Lane, *Manners and Customs*, vol. 1, p. 38

("بِنِيش"، "بِنِيش")،

Berggren, *Guide*

أدناه، كلمة *vêtement* ("بِنِيش")،

Almkvist, *Actes VIII. Congr. Orient.* II 1, p. 321; Dozy, pp. 88ff.

(701) Dalman, *Palästinischer Diwan*, p. 289.

(702) الصورة 100.

حال ثياب الزينة ("بِجْدِي تَفْتِيْرَت"، إشعيا 1:52)، وثياب الفرحة (ματια της) (ευφροσυνης، يهوديت 3:10)، وملابس ثمينة (ματισμος πολυτελης، تيموثاوس الأولى 9:2)، يود المرء افتراض أن رداءً خارجياً لم يكن غائباً عن المشهد. وقد ينتمي إلى ذلك رداء من قماش ملون ("رقما")، وحزام من البوص ("شيش")، وغلاف من الحرير ("مِشي")، كما يجري التلميح إلى ذلك في حزقيال (10:16، 13، 18) من أن المرء يقوم بارتداء القماش الأول ("لابش")، ويربط الثاني ("حابش")، ويُغَطِّي بالثالث ("كسّا"). وكان لابنة الملك (المزامير 14:45 وما يلي) رداء ("لبوش") من قماش مطرز بخيوط مذهبة ("مِشِصوت زهاب")، ومن قماش متعدد الألوان ("رقاموت"). وبوص وأرجوان (ربما مخلوطاً؟) هما (الأمثال 22:31) رداء ربة البيت النشيطة. وفي إشعيا (22:3 وما يلي) تُذكَر مجموعة من قطع الملابس تتزين بها المقدسيات. ويقوم الترجوم⁽⁷⁰³⁾ والتلمود الفلسطيني^(Schabb. 8^b) بتفسير التسميات العبرية بالآرامية، وسعديا، في ترجمته إشعيا، بالعربية، بحيث ينشأ الفهرس التالي:

1. ملابس معدة ("مَحَلاصوت")، يقارن زكريا (4:3)، حيث تشكل بديلاً من الملابس القدرية)، ترجموم "كِتَوْنِيَا"، أي "أردية تحتانية"، تلمود فلسطيني "برزوماطا" (= περιζωματα) "تحزيمات"، سعديا "حَلَل"، أي "ملابس جيدة".
2. أغطية ("مَعَطافوت")، ترجموم "شوشِيْبِيَا" "معاطف"، تلمود فلسطيني "قُلْبِيْن" (= χολοβια) "أردية تحتانية"، سعديا "مَطَارِف" "مناديل مربعة".
3. مناديل ("مِطباحوت")، ترجموم "لِبْرِنَقِيَا" "أردية لبورنية"، تلمود فلسطيني "سبانيان" (= σαβανα) "زَبْرِيَان" "شراشف كبيرة"، سعديا "مَقَانِع" "أغطية رأس".

(703) طبعة: 1517; Venedig

يُقَارن:

Finkelstein, *The Commentary of David Kimchi on Isaiah* (1926).

4. أحزمة كيس ("حَريطيم")، ترجموم "مَحَكِّيَا" "أشياء صغيرة للدعابة"، تلمود فلسطيني "زونارين" [زُنَار] (= *ζωνάρια*) "مِصِيرِين وَأولوسِيرِيَا" (= *δλοσηριχα*) "مِصِيرِين" "أحزمة زاهية وحرير خالص زاهي"، سعديا "مَخروَطة" "كيس".

5. مرآة؟ ("جِلِينِيم")، ترجموم "مَحَرِيَاتَا" "مرآة"، تلمود فلسطيني "جَلَجَلِيَا" "عجلات" (مرآة مستديرة؟)، سعديا "أَزْر" "أغطية".

6. ملابس كتانية ("سِدِينِيم")، ترجموم "قُرْطَسِيَا" (= *χαρτης*) "أقمشة برقة الورق"، في حال لم يوجب الأمر قراءتها "قَرَبَسِيَا" (= *χαρπασος*) "كتان رقيق"، تلمود فلسطيني "سِدِينِيَا" "ملابس كتانية"، سعديا "سَبَانِي" "قماش من سابا بالقرب من بغداد".

7. أطواق الرأس ("صِنيفوت"، يقارن ص 258)، ترجموم "كيتَارِيَا"، تقرأ "كِتَرِيَا" "إكليل من قماش مرصع بالجواهر أحيانًا"، تلمود فلسطيني "اولِرِيَا" (= *ωραρια*) "مناديل كتانية"، سعديا "صَنَايف" (?).

8. أغطية رأس ("رِدِيدِيم"، يقارن "راديد" نشيد الأنشاد 7:5)، ترجموم "كِينَاتَا" "أغطية"، تلمود فلسطيني "لِسوطَا" (= *λασιοτης*) "خشونة، مناديل خشنة" (?), سعديا "أردية" "أغطية رأس".

9. حزام ("حَجُورَا")، سعديا "أَزَارَات" "أحزمة".

10. حزام زينة ("بِتِيَجِيل")، بحسب جون دافيد كيمحي "حزام حريري عريض"، سعديا "غلايل"، أي "أردية تحتانية".

وبشيء من التأكيد، يمكن اعتبار "مَعَطَاوَت" و"مِطْبَاوَت" و"رِدِيدِيم" أردية خارجية، وهي كانت مصنوعة من أقمشة ذات أشكال ومقاييس مختلفة. وجدير بالملاحظة أن المرء احتسب لاحقًا من ملابس الزينة هذه، إضافة إلى حُلِي الزينة المعدنية المذكورة في السياق ذاته، 42 مجوهرات ("تَخْشِيَطِين")، على العروس أن تمتلكها⁽⁷⁰⁴⁾، والتي، بحسب إشعيا (10:61)، ورؤيا (2:21)، تضع مصاغًا خاصًا.

= (704) Schir R. 4, 11 (52^b), Schem. R. 41 (97^a), Midr. Tanchuma,

يحتاج الثوب المتدلي بشكل رخو إلى حزام كي يصبح ارتباطه بالجسد أكثر توطدًا، وكي ينتظم طول الثوب الذي كثيرًا ما يكون على قدر من الأهمية (ص 308 وما يليها) بحسب الحاجة. فعلاقته الوطيدة بالجسد هو الشرط لصيغة اليمين الحاصلة، حتى بالنسبة إلى المرأة⁽⁷⁰⁵⁾: "أضع يدي تحت حزامك [أيدي بزنارك]".

العروس وحدها تبقى في كسوتها حتى اليوم الثاني من العرس من دون حزام⁽⁷⁰⁶⁾. "حزام" و"شداد" هما التسميتان الدارجتان في منطقة القدس لحزام المرأة، والذي يتألف عند غير المتزوجات من قماش قطني أو صوفي ملون مطوي⁽⁷⁰⁷⁾، وعند العروس من القماش الناعم "كشمير"⁽⁷⁰⁸⁾، ولهذا يسمّى حزام المرأة الناعم ببساطة "كشمير". وفي القُببية تحصل العروس على "كشمير" مع رباط ("دِكَّة")⁽⁷⁰⁹⁾. وبالنسبة إلى لفتًا، يُوصف حزام العروس على أنه مكون من حرير "كشمير" الأصفر والأحمر والمزود بخيط ("دكة")⁽⁷¹⁰⁾. كذلك تذكر قصيدة⁽⁷¹¹⁾ أحزمة الـ "كشمير" الحمراء الخاصة بالبنات، والتي يجب نزعها عند الحداد. وتُعتبر خطوط مستعرضة بيضاء وحمراء، أو صفراء، أو حمراء، أو زرقاء، أو وردية، أشياء مرغوبًا فيها، كما قد يظهر الأحمر مع رسومات سود⁽⁷¹²⁾. وقد أرفق قماش الحزام الملون الذي قمت بقياسه، والذي بلغ

= عن الخروج 18:31 (Ausg. Buber 56^b)، حيث التعليقات تترك مجالًا للتكهن بوجود صلة مع إشعيا 24-18:3

(705) Granqvist, vol. 1, pp. 105, 107.

(706) Granqvist, vol. 2, pp. 66f.

(707) الصورتان 72، 101.

(708) كشمير هو في واقع الأمر صوف من ماعز "كشمير"، إلا أنه يُستخدم بشكل عام للحديث عن الصوف الناعم.

(709) Spoer & Haddad, *Zeitschr. f. Semit.*, vol. 4, p. 212; vol. 5, p. 109.

(710) Rothstein, *PJB* (1910), p. 127.

(711) Dalman, *Palästinischer Diwan*, p. 334.

(712) الصورة 99.

80 سم² على الزوايا الأربع، بشرائط منسوجة قصيرة. وطواه المرء ليصبح بعرض 10-13 سم، ووضعه حول الجسد، وسحب الأطراف مع الأشرطة إلى الخارج وربطها ودس العقد في الداخل. وتكون العقد عند غير المتزوجات في الخلف، والمتزوجات في الأمام على الجانبين (في عين عريك في الخلف أيضًا). وإذا ما استُهلك الحزام باتجاه ما، يؤخذ الاتجاه المضاد. ولهذا، هناك أشرطة على الأطراف الأربعة كافة، إلا أنني رأيت حزامًا من قطن أحمر بخطوط سود ضاربة إلى الصفرة، مطويًا بعضه على بعض ثماني مرات، ومخيطًا بإحكام بعرض 8 سم وبطول 1.5 م ومزودًا على الطرفين بأربطة ("دكة") طولها 30 سم. وبالطبع، هناك أيضًا أحزمة من دون أربطة، يجرى عقدها⁽⁷¹³⁾.

ينتمي شال صوفي ملون ورفيع كحزام إلى لباس المرأة البدوية التي سبق وصفها في ص 308 وما يليها. ويذكر موزل⁽⁷¹⁴⁾ طوقًا أبيض من الصوف ("حزام") قد يُلبس فوقه حزام أحمر كـ "صفيقة"، كما أنه يذكر أحزمة ("شويح") حمراء وسوداء قطنية أو صوفية، يصفها بوخمان⁽⁷¹⁵⁾ بأن طولها 2 م وعرضها 10 سم وذات أهداب طولها 30 سم، إلا أنه يضيف إلى ذلك، أن النساء كثيرًا ما يستبدلنه بالرباط العريض للـ "كمر" (ص 235). وكـ "زَنَار"، وصف أحدهم لي في منطقة حلب حزامًا أحمر لبدوية، وكذلك الحزام الحريري لفلاحة في زيتا الجليلية. وترتدي بدويات الرولة، تمامًا كما الرجال (ص 234)، مباشرة فوق الجسد حزامًا مضمفراً من جلد غزال يسمونه "بريم"⁽⁷¹⁶⁾. ولا بد أن هذا يرتبط بعلاقة مع تقليد لبس أكثر قدمًا، حمل فيه هذا الحزام غطاء العورة.

في الأزمنة القديمة

على المرأة أن تمتلك دائمًا حزامًا لثوبها العريض، وهو أمر مسلّم به. وفي إشعيا وحده (24:3) نسمع عن حزام امرأة ("حَجُوراً")، وفي الأمثال (24:31)

(713) الصورة 104.

(714) Musil, *Arabia Petraea*, vol. 3, p. 169; Musil, *Manners and Customs*, p. 123.

(715) Boucheman, p. 26.

(716) Musil, *Manners and Customs*, p. 118; Boucheman, p. 19.

تأكيد على أن المرأة النشيطة تقوم بعمل حزام ("حجور") وبيعه، وذلك بعد أن تكون قد طوقت أضلاعها بقوة (الأمثال 17:31)؛ فحبل حزام (σχοινιον) المرأة الفاجرة يمزق حين تسلّم نفسها (Br. Jer. V. 44). وبحسب الشريعة اليهودية، على الرجل أن يقدم لزوجته حزامًا ("حجور")⁽⁷¹⁷⁾، وهي تقوم بوضعه فوق الرداء التحتاني ("حالوق")⁽⁷¹⁸⁾. وربما كان حزام رفيع وشاحي الطابع بشكل خاص، اسمه "صِلصول" وتضعه الزوجة الخائنة للعشيق⁽⁷¹⁹⁾، هو ما كان يُذكر عادة⁽⁷²⁰⁾. وعن الحزام الكاسي للعورة، يُنظر أعلاه ص 306، وعن حزام الكيس، ص 240، وعن "زونارين"، "أولوسريقا"، "برزوماطا"، "جلجليًا"، ص 317.

5. السترة والمعطف

تتمتع السترة في جنوب فلسطين بأهمية كبيرة لدى نساء الفلاحين أكثر منها عند الرجال، لأنها مهمة لهن كزينة، ولهذا سيتم الحديث عنها هنا قبل الحديث عن المعطف. فتسميتها "تقصيرة"، ج. "تقاصير" تشير إليها ربما كـ "تقصير" للمعطف. وهي دائمًا قصيرة وذات كمين ضيقين وقصيرين يتدلى منهما كُما الثوب⁽⁷²¹⁾. والمادة هي في الغالب من قماش "جوخ"، إلا أن الـ "مخمل" والـ "حرير" يُستخدمان أيضًا، ويحرص التطريز على ألا يغيب عن المشهد. وبالنسبة إلى بيت جالا، يذكر بشارة كنعان أن إغلاق السترة غير مسموح به.

كانت السترة⁽⁷²²⁾ الموجودة في تصرفي في سنة 1925 في القدس من قماش أزرق، مع بطانة قطنية مقلّمة بألوان زاهية، وبلغ عرضها 47 سم وطولها

(717) Keth. V 8.

(718) Nidd. VIII 1.

(719) b. Sot. 8^b, 9^a, Tos. Sot. III 3

(حيث "صيصين" بدلًا من "صِلصول")، يُقارن:

Est. R. 3 (13^a)

(720) j. Schabb. 14a, Ber. R. 19 (40^a).

(721) تُنظر الصورتان 93، 99.

(722) الصورة 103 ب، تُقارن الصورة 72.

48 سم، مع كَمَّين من 12×33 سم، وكذلك ياقة بارتفاع 2 سم، وكان الإغلاق ممكناً من خلال زر وعروة. وهناك في الداخل جيب على الجهة اليسرى وإطار من حرير أسود في الأمام، وفي الأسفل وفي أطراف الكَمَّين. كما يوجد تطريز أسود في الأمام وعلى الأُطر. وفي ما خلا ذلك، تظهر كلفة برتقالية اللون عادة على السترات الزرقاء، ودرزات حمراء وحواشٍ على سترات خضراء. وقد قمت بقياس نموذج ثانٍ من قماش أحمر غامق⁽⁷²³⁾، فكان عرضه 50 سم وطوله 47 سم مع كَمَّين من 17×22 سم، وبطانة ذات تربيعات رمادية وخضراء وبيضاء، ووفرة من التطريز بأشكال أزهار وورود باللون الأحمر الفاتح والغامق، والأخضر الفاتح والغامق، والأزرق والأبيض في الأمام والخلف، وعلى الكَمَّين والكتفين. نموذج ثالث من المخمل البنفسجي⁽⁷²⁴⁾، عرضه من الأعلى 42 سم ومن الأسفل 46 سم مع كَمَّين من 17×27 سم وبطانة ذات تربيعات سوداء وحمراء وبيضاء. وكتطريز بحرير ذهبي-أصفر، جُعل شريط ذو أشكال وردية بعرض 3 سم حاشيةً للسترة والكَمَّين. وقد زينت قطبة متصالبة بسيطة الدرزات العمودية، وقطبة ثلاثية درزة الكتف. ولو يكن ثمة زينة ظهر خاصة. هذا الطراز، والطراز السابق، وكلاهما من عين عريك، اعتُبرا مفتوحين.

كان النموذج المحفوظ في متحف المعهد في القدس غنياً على نحوٍ خاص بالتطريز، وهو من قماش أحمر غامق⁽⁷²⁵⁾، بعرض 50 سم وطول 48 سم، والكَمَّان 16×25 سم. وهناك حاشية عريضة مطرزة لا تحيط بالسترة والكَمَّين فحسب، بل إن الجهتين الأمامية والخلفية مغطاتان أيضاً، وإلى حد كبير، برسومات مطرزة. وقد أُعدت الأشكال الوردية باستخدام حرير برتقالي اللون، والحشوات بالصوف ذي الألوان السبعة (أخضر فاتح وغامق وأزرق وبنفسجي وأصفر ووردي وأحمر ناري).

أما السترة التي تُعتبر أكثر بساطة وبلا تطريز، فهي السترة النسائية في الكرك، في الضفة الشرقية. وعندما تكون السترة من قماش أحمر، يُطلق المرء عليها اسم

(723) الصورتان 103، 103أ.

(724) الصورة 93.

(725) الصورة 102أ، تُقارن الصورة 99.

"حِبَّة"، ومن قماش القطن الأسود "نُصِيَّة"⁽⁷²⁶⁾. وفي الشمال عند البدو، يُطلَق اسم "دِرَاعَة" أو "حِبَّة" على سترة من قماش أزرق أو أسود⁽⁷²⁷⁾. وفي منطقة القدس، رأيت بدوية تلبس سترة زرقاء واسعة من قماش رقيق وكَمِين واسعين.

وبحسب روتشتاين⁽⁷²⁸⁾، يُعتبر أن من ضمن جهاز العروس في لفتا سترة قماش خضراء أو حمراء مدروزة بغصينات ورد ("حِبَّة جوخ أخضر أو أحمر مخرّجة عرق الورد"). وهناك جاكيت مقطوبة بالقطن، ولذلك يُعدّ مصدر دفء بشكل خاص، وهو موجود في الجليل الشمالي ودمشق، ويسمى "مضربية" (من "ضرب" "يدق/يدرز")⁽⁷²⁹⁾.

وتستخدم النساء معطف الفلاح ("عبا"، "عباية")⁽⁷³⁰⁾ المصنوع من الصوف والقطن وبلا كَمِين بشكل أقصر أو أضيق، وخصوصًا في الشتاء. وتكون العباة عادة بخطوط عمودية رفيعة حمراء وسوداء ("زيح" ج. "زيوح"؛ "حَطَّ" ج. "خطوط"). وقد قيل في المألحة أن معطف الرجال، خلافًا لذلك، كان أحمر وأبيض. وبحسب بشارة كنعان، يُنسَج مثل هذه المعاطف في بيت لحم وبيت جالا. والنموذج الذي رأيتُه في المألحة⁽⁷³¹⁾ كان بعرض 65 سم وطول 90 سم، مع فتحات للكَمِين بمقدار 20 سم. كما تشكّل المعطف من قطعة قماش كانت مثنية على اليمين والشمال، تاركة في الوسط حيزًا للعنق. وبما أن القماش متصلب، فإن من غير الممكن الحديث عن التصاقها بالجسم. ويعلّق المعطف على الكتفين كما الناقوس. وهكذا يمكن فهم أن معطفًا معلقًا فوق حامل زبدة

(726) هكذا سمعت في مادبا؛ بحسب:

Musil, *Arabia Petraea*, vol. 3, p. 169

"نُصِيَّة". تُقارن الصورة 57 ب.

(727) يُنظر أيضًا:

Musil, *Arabia Petraea*, vol. 3, p. 169; Musil, *Manners and Customs*, p. 123; Bouchehan, p. 27, fig. Pl. II 16.

(728) *PJB* (1910), p. 127.

(729) يُنظر أيضًا:

Bauer, *ZDPV* (1901), p. 36.

(730) الصورة 104.

(731) الصورة 105.

قد يمثل في رواية شعبية امرأة⁽⁷³²⁾. كما يتوافر هذا المعطف لدى البدو أحيانًا، وعند بدو الرولة دائمًا، ويكون أحادي اللون، أسود أو بنيًا غامقًا⁽⁷³³⁾.

وفي مدينة نابلس، يذكر جوسين⁽⁷³⁴⁾ الـ "سرطلية" معطفًا نسائيًا من قطن أو حرير، وبالشكل الأكثر اتساعًا "ملاية". والتسمية الأخيرة سمعتها في القاهرة، باعتبارها غطاء للجسم كله. وبحسب فرح تابري، هناك، بالنسبة إلى المرأة المدنية، ثلاثة أنواع من أقمشة اللف: الـ "ملاية" الحريرية الملونة، أو المخططة؛ الـ "حَبْرَة" الحريرية السوداء؛ الـ "إزار" الأبيض. وفي حلب، ميز المرء "ملحفة" من حرير محلي، "حَبْرَة" من ساتان، "إزار" من قطن أبيض. وبالنسبة إلى شمال فلسطين، ذُكر لي "حَبْرَة" بوصفه معطفًا حريريًا ذا لون أسود أو أحمر، وللزفاف أبيض. وتُستخدم قطعة الحرير العريضة بشكل مضاعف، ويطوق بها الخصر برباط حريري ثم يُسحب الطرف العلوي إلى ما فوق الرأس. وبالطريقة نفسها، غطت النساء المسلمات أنفسهن في القدس بمعطف أبيض، أو مخطط أو أسود، وهو يُعتبر عند المتزوجات غطاء (ص 325) على الوجه⁽⁷³⁵⁾. والهدف الرئيس هو ألا تصبح المرأة عرضة لنظرات الرجال.

ولأنه يُلبس فوق الثوب والمعطف، يُذكر هنا منديل الحمل ("حِذَل" ج. "حِذُول")⁽⁷³⁶⁾ المخصص لطفل صغير، إذا ما أرادت الأم أن تسير مسافة طويلة معه، وأن تحتفظ بذراعيها طليقين. ويتكون من قماش مُحَسَّن، أحيانًا أحمر أو أصفر، وغالبًا مع أهداب طويلة على الجوانب، وبشكل أساسي مع رباطين،

(732) Schmidt & Kahle, *Volkserzählungen* II, p. 100.

(733) Musil, *Arabia Petraea*, vol. 3, p. 169; Musil, *Manners and Customs*, p. 123;

Boucheman, p. 25,

(734) Jaussen, *Naplouse*, pp. 64f.

Scrimgeour, figs. 66, 67.

(735) الصورة 106، يُقَارَن:

(736) الصورة 104.

كل واحد منهما مثبت على زاويتين من المنديل. وهذه تمنح الإمكانية لتعليق المنديل الملفوف على شكل قناة يكون الطفل موضوعاً فيها، على الرأس، بحيث يتدلى على الظهر. وبالنسبة إلى الفلاحة، لا يُعتبر الحمل على الرأس، وعادة ما توضع عليه سلال أو جرار ماء، وهو ما يحصل غالباً فوق طوق حمل ("مدورة") من قماش، ولا يعتبر خارجاً على المألوف⁽⁷³⁷⁾.

في الأزمنة القديمة

لم نعثر في أي مكان على من تطرّق إلى معاطف أو سترات نسائية خاصة. إلا أن من الممكن الإشارة إلى "مَعَطافوت"، "مِطباحوت"، "رِديديم" في إشعيا (22:3 وما يلي في ص 317).

6. غطاء الرأس

يحظى غطاء الرأس لدى المرأة، بأهمية كبيرة، لأن المرأة، مقارنة بالرجل، تحرص بدرجة أكبر على عدم تركه مكشوفاً، فضلاً عن أن الإسلام قد أدّبها على ذلك. فإذا ما وُضعت أطراف الكمّين الطويلين على الرأس وثُبّتت بواسطة خرقة ("منديل")، كما رأيت ذلك في الخليل، حينئذ يكون الهدف قد تحقّق. غير أن الخرقة الكبيرة البيضاء ("منشفة")⁽⁷³⁸⁾، التي تُبسط على الرأس وثُبّتت بربط الأطراف بعضها مع عض من الخلف، مثلت هناك غطاء حقيقياً للرأس. ومهما يكن الأمر، فإن الـ "منديل" هو التسمية الأعم لغطاء الرأس، وتجيد الأغاني أيضاً استخدامه⁽⁷³⁹⁾. ويدير في الكرك، وفي المنطقة الشرقية بشكل عام، الخرقة المبسوطة على الرأس ("حطّة")⁽⁷⁴⁰⁾، والتي وجدتها "حَطاطة" عند البدو في منطقة حلب، ويمكن تثبيتها بالربط تحت الذقن⁽⁷⁴¹⁾. وبالقرب

(737) الصور 82، 83، 84.

(738) الصورتان 82، 83.

(739) Dalman, *Palästinischer Diwan*, pp. 275, 284, 342.

(740) يُقَارَن:

Jaussen, *Coutumes*, p. 52.

(741) تُنظَر الصورة 57ب، تُقَارَن الصورتان 82، 85.

من حلب، لبست البدويات على الرأس أيضًا خرقة سوداء ("مَنديل")، ملفوفة حولها أيضًا خرقة سوداء ("مِلفع") أو خرقة حجاب ("مِلفح") مع رباط ("لِفة")، "عَصبة" (742).

يصف بوخمان⁽⁷⁴³⁾ الـ "شمبر"، ج. "شِنابر"، الخاص يبدو السبعة، على أنها خرقة من القطن أو الحرير يبلغ طولها ما يزيد على 3 م وعرضها 30-40 سم، وتوضع على الرأس وتُسحب من الطرف الأقصر من أسفل الذقن، ويُلقى بها فوق الكتف إلى الخلف. كذلك الأمر بالنسبة إلى الطرف الأطول، مرورًا بأَسفل الذقن إلى الكتف الأخرى، حيث تتدلى من الخلف حتى الأرضية تقريبًا. وفوقها يأتي حينئذ، من أجل التثبيت، رباط من قماش حريري أسود ("مقرونة")⁽⁷⁴⁴⁾. إلا أنه يُفترض، بحسب موزل⁽⁷⁴⁵⁾، أن النساء البسيطات لا يتعاملن، غالبًا، مع الـ "مقرونة" السوداء كعصبة، وإنما مع المطوية بشكل مثلث، حيث الطرف المزدوج إلى الخلف موضوعًا على الرأس، والطرف الأيمن متجاوزًا الذقن يتم سحبه فوق الرأس. ويثبت هذا كله من خلال قطعة القماش (الـ "مَنديل")، السوداء الموضوعة فوقه كرباط.

ذلك أن غطاء الرأس ("مَنديل") يمكن استخدامه بخمس طرق مختلفة، وهذا ما رأيته في حلب: 1. "فرش خاني"، ومنه يُسحب كلا طرفي الخرقة، الموضوعة على الرأس بشكل مثلث، حول الرأس ويثبتان فوق الأذنين بالدبابيس؛ 2. "قشطة": يُسحب الطرفان تحت الجدائل، ويربطان في الأعلى بعضها مع بعض، ويثبتان بالدبابيس، في حين يبقى الجبين مكشوفًا؛ 3. "مقشوطة": يُربط الطرفان في مؤخرة الرأس بعضهما مع بعض؛ 4. "لَجك": يُربط الطرفان تحت

(742) الصورة 107.

(743) Boucheman, pp. 28ff.

(ص 28 *par dessus* بدلًا من *par dessous*)، الصورة 19 Pl. II، يُقارن:

Musil, *Manners and Customs*, p. 124,

حيث "شمبر"، بناء على ذلك، أسود.

(744) تُقارن الصور 84، 85، 107.

(745) Musil, *Manners and Customs*, p. 123.

الذقن بعضهما مع بعض، ويكون الجبين مغطى؛ 5. "عَصْبَة": تطوى الخرقة كعصابة، وتوضع حول الرأس، وتُرْبَط من الأمام، وأحياناً تُبَسَط خرقة ثانية تحتها.

في الجليل الشمالي، يوضع الـ "منديل" أو الـ "حطة"، وهو غطاء الرأس القطني الأبيض المعتاد، على شكل مثلث، بحيث يتدلى الطرف المزدوج على الظهر، ويُربط بالأطراف الأخرى في الخلف، في حال لم يكن يراد بسطه حول الذقن وعلى الفم. وهناك أيضًا غطاء رأس كبير وأكثر نعومة، ألا وهو "فيشي" (= *fichu*) الذي يغطي الكفين أيضًا، وغطاء رأس من الصوف، ويسمى "ملفح" أو "شورة". وفي السامرة [شمال الضفة الغربية] يوجد الـ "منديل" الكبير ذو اللون الأبيض أو الأزرق الرمادي أو الأحمر، ويلصق بشكل مرخي على الرأس أو تُلف أطرافه حول الرقبة أو تُربط من الأمام وتحت الـ "عصبة"، غطاء الرأس التقليدي⁽⁷⁴⁶⁾. وفي نابلس⁽⁷⁴⁷⁾، كما في جميع المدن، ينضم إلى ذلك غطاء الوجه الدارج عند النساء المسلمات ("برقع"، ج. "براقع"، وفي حلب يسمى "خيلية") ويصل إلى الأرداف⁽⁷⁴⁸⁾.

عند الفلاحين، تلبس العروس وحدها حجابًا طويلًا ("جلال") وقيامة من العين الشريرة، ويُستكمل بـ "قمباز" أحمر ضارب إلى الصفرة موضوع على الرأس والكتفين، وعليه ريش نعام⁽⁷⁴⁹⁾. وبدلاً من الحجاب، تلبس المرأة البدوية في الصحراء الجنوبية شريطين من الحرير الأبيض عليهما قطع معدنية، ومثبتين في وسط الجبين على قطعة منسوجة ملفوفة على الرأس، وموصولة من الأسفل بمعلقات أخرى، بحيث تبقى العينان مكشوفتين، والأنف والفم مستورين⁽⁷⁵⁰⁾.

(746) تُقَارَن الصورتان 82، 83.

(747) Jaussen, *Naploue*, p. 65.

(748) الصورة 106.

(749) يُقَارَن:

Granqvist, vol. 2, pp. 66, 85, figs. 16, 17

Bauer, *Folksleben*, p. 63.

(750) الصورتان 108، 108أ؛ يُقَارَن الصورة في:

ويُستغنى عن هذه التغطية عندما تترك البدوية شريطين طويلين مزينين بقطع معدنية يتدليان فوق الجبين⁽⁷⁵¹⁾.

وفي يهودا [جنوب الضفة الغربية] اليوم، يجب أن تُذكر الـ "خرقة" كغطاء للرأس، وهي قطعة قماش مستطيلة من القطن ذات لون أبيض⁽⁷⁵²⁾، أو أصفر فاتح، أو أزرق توضع على الرأس بشكل عرضي، بحيث تنزل على الكتفين، وعند الحاجة، يمكن جمعها من الخلف على الرأس وحشو الأطراف فيها⁽⁷⁵³⁾. وكان في تصرفي هناك نماذج من 1.85 م × 0.83 م ومن 2.2 × 0.80 م ومن 2.1 × 1 م. وقد زُوِّد النموذج 1 × 2.1 م من القطن الأبيض⁽⁷⁵⁴⁾ بقطعة ملحقة محبوكة بطول 10 سم على الأطراف، وفي الوسط وصلة محبوكة بعرض 56 سم. وأحاطت أوشحة مطرزة بالأحمر والأسود بكلا شطري قطعة القماش. وكزينة، تُستخدم أحياناً درزة حمراء في وسط الطول، إضافة إلى كثير من مطرزات الأوشحة ذات اللون الأسود أو الأحمر أو الأخضر، وأشكال أخرى ذات درزة متصالبة من رام الله⁽⁷⁵⁵⁾، أو درزة ساتانية من بيت لحم ("تلحمي")⁽⁷⁵⁶⁾ قد تتوافر في غطاء رأس مطرز ("خرقة مطرزة"). وحينئذ تزِين الأطراف الرفيعة بقطع إضافية محبوكة أو شراشيب مع أهداب ذات خليط من الأحمر والبرتقالي والأزرق والأبيض، مع إمكان أن يتضمن ذلك شريطاً ("دكة") للربط تحت الذقن⁽⁷⁵⁷⁾. وتصلح "خرقة" حريرية بيضاء أن تكون هدية حفل زفاف⁽⁷⁵⁸⁾.

(751) يُنظر:

Hommel, *Durchs gelobte Land*

الصورة 21 تم التقاطها بالقرب من بير سالم.

(752) الصورتان 82، 87.

(753) يُقارن:

Ulmer, *ZDPV* (1918), p. 113.

(754) الصورة 109.

(755) الصورتان 109، 110.

(756) Spoer & Haddad, *Zeitschr. f. Semitistik*, vol. 4, p. 212; vol. 5, p. 109.

(757) Ibid.

(758) Granqvist, vol. 2, p. 177.

ويمكن أحيانًا ارتداء "طاقية" صغيرة قطنية أو محبوكة تحت غطاء الرأس، وفوقها طاقية ثانية مطرزة بالحريز ("طاقية تطريز")، يمكن أن تتوافر وحدها أيضًا⁽⁷⁵⁹⁾. وهذه قطعة قماش طولية مع صف من القطع المعدنية على الحافة الأمامية، توضع على الرأس، بحيث ينزل كلا الطرفين بشكل جانبي إلى الأسفل، ويجري جدلها من خلال أربطة ("منوع") مع جداول الشعر. وقد يتدلى شريط أو عقد ("زناق") مرصع بقطع معدنية تحت الذقن. وثمة غطاء رأس ذو صلة وله زينة أوفر هو الـ "أقا" ("أوقا"، "وُقا")⁽⁷⁶⁰⁾، الذي لا ترتديه في بيت لحم وبيت جالا غير المتزوجات. وفي قرى أخرى بالقرب من القدس حتى ترمسعيا، في منتصف الطريق إلى نابلس، ترتديه المتزوجات أيضًا⁽⁷⁶¹⁾. وكذلك الأمر في الضفة الشرقية، في مادبا والكرك وإلجي⁽⁷⁶²⁾.

أما نموذج عين عريك، الذي وُضع تحت تصرفي سنة 1925⁽⁷⁶³⁾، فقد تميز، كمفرش، بقطعة من قماش خشن ذي لون أحمر غامق من 38×75 سم، ومبطن بقطن فاتح، ومخيطة عليه في الوسط قطعة أخرى من 23×36 سم كـ "رقعة". وقد كانت هذه الأخيرة مطرزة بإطار وخطوط بالأحمر والأبيض، إضافة إلى حشوات باللون البرتقالي والوردي والأرجواني والأزرق. وثُبت على الجزء الأمامي من المفروش شريطان باللون الأسود ("الفيفة"، ج. "لفايف") بطول 92 سم. وهما يُتّيحان عند وضع الـ "أقا"، سحب طرف الـ "أقا" الأمامي، المثقل بالقطع المعدنية (يُنظر أدناه)، إلى الخلف، بحيث تُغطي الـ "أقا" مؤخر الرأس على شكل قلنسوة. ويجري حينئذ، وبشكل وثيق، لف الأجزاء الخلفية المطوية من المفروش مع الأشرطة، بحيث ينشأ في الخلف تكور بعرض 24 سم

(759) الصورة 111، يُقارن:

Ulmer, *ZDPV* (1918), pp. 102f.

(760) الصورة 104.

(761) يُقارن:

Ulmer, *ZDPV* (1918), pp. 109f.

مع وصف لنموذج من لفتا.

(762) يُقارن:

Musil, *Arabia Petraea*, vol. 3, p. 169, figs. 37-39; Jausen, *Coutumes des Arabes*, p. 52.

(763) الصور 112-114.

وسماكة 5 سم تقريبًا، والتي يمكن لف الجدايل فيه أيضًا، بحيث لا يبقى ظاهرًا من الشعر غير ما يظهر فوق الجبين.

وبحسب تقليد جديد، يُدرز كامل الجزء الخلفي مع أطراف الأشرطة، بحيث تتحول الـ "أقا" من خلال ذلك إلى قلنسوة ثابتة. وحتى لا تتفسخ الـ "أقا" أكثر في الأعلى، هناك في الأسفل شريط أزرق محبوك ("منوع") بطول 1.2 م وعرض 3 سم، مع شرايات ملفوفة بخيوط فضية بطول 14 سم، وأكثر إلى الأعلى يجري أيضًا سحب خيط أحمر فاتح من خلال حلقات، ووصلها معًا في الوسط⁽⁷⁶⁴⁾. وتكمن زينة الـ "أقا" وفي الوقت ذاته قيمته الرئيسة في القطع النقدية المعلقة به، والتي تختلف كميتها وقيمتها. وبسبب صفوف القطع النقدية، يمكن مدح البنت كـ "أم الصفة"، "أم الشكّة" (يُنظر أدناه)⁽⁷⁶⁵⁾، أو كمزينة بالذهب والقروش في "صفين"⁽⁷⁶⁶⁾.

في النموذج الموضوع في تصرفي من الـ "أقا"، كان هناك أولًا صف ("صفة") متراص من حوالي 144 قطعة نقدية فضية ("نصّ وزرة"، تعادل كل منها 5 قروش) مدرّوز على تكور ("صيفة") من قماش قَبّ خشن بطول 69 سم وعرض 4 سم وسماكة 2 سم، وهو يحيط بطرف الـ "أقا" الأمامي. وأمام هذا الصف، عُلق على شريط ("تحرير") محبوك ذي ألوان ثمانية بطول 48 سم وعرض 2 سم، 55 قطعة ذهبية ("خيرية"، تعادل كل منها 30 قرشًا) ويقع صفها ("شكّة") في الأمام، على الشعر مباشرة. وعلاوة على ذلك، هناك في كل طرف صف من 10 قطع فضية ("فرنك مسكوبي"، يُعادل كل منها 5 قروش)، يتدلى على جانبي الأذنين⁽⁷⁶⁷⁾، وصفٌّ من قطع معدنية ثالث ("ركمة") مكوّن من 18 قطعة نقدية فضية تعادل كل منها 10 قروش، كان موضوعًا كزينة للجهة الخلفية فوق التكور، وذلك على تكور خاص من 20 × 2.5 سم. وكزينة لرأس البنت،

(764) الصورة 113.

(765) يُنظر:

Linder, *Monde Oriental* (1931), p. 109

(766) *Haupt-Festschrift*, p. 385.

(767) الصورتان 112، 114.

تذكر أغنية شعبية جليلية⁽⁷⁶⁸⁾ "أبو طَبَّة"، أي "قطع ذهب كبيرة" تعادل قيمتها 500 قرش، و"مخوزق"، أي "قطع ذهب صغيرة"، التي اعتُبرت كـ "غازي" [نقد ذهبي عثماني] = 33-30 قرشًا، "خيري" [نقد ذهبي عثماني] = 33-30 قرشًا، "فُنْدَقلي" [البندقلي أيضًا نسبة إلى البندقية] = 28-25 قرشًا. وإلى جميع هذه الحُلي تنضم أيضًا قلادة الذقن الفضية ("زناق") بطول 40 سم وعرض 2 سم، والمعلقة في الأمام على حلقتين، وفي وسطها تحمل واسطة فضية صليبية الشكل ("ميزان"، "صليب")، مع لؤلؤة أو مرجان أحمر في الوسط، وعلى كل جهة قطعة ذهبية تعادل ليرة، وفي الأسفل كـ "عروة" قطعة ذهبية بقطر 3.4 سم وبقيمة خمس ليرات⁽⁷⁶⁹⁾. وعند احتساب قيمة 244 قطعة مجمعة، تكون القيمة الإجمالية 3350 قرشًا، أي ما يعادل 670 [ماركًا ألمانيًا]، أي أنها، بالنسبة إلى الفلاح الفلسطيني، ذخّر عظيم يمكن استخدامه في الأوقات الصعبة.

وقد تبين لي أن وزن الطاقة الكاملة مع القطع المعدنية يبلغ 2.13 كلغ؛ ثقل تعودّ عليه الرأس إلى درجة أن الأخير يشكو صداعًا عند إزالة الثقل. ومن حزم ما روى لي عبد الولي أن مهر العروس هناك يتألف من "صفة" من 600 قرش في "وَزْرِيّات" [الريال الوزري أو الوزيري]، و"شكّة" بقيمة 40 "قرطات" = 80 قرشًا [قرط، جمع أقرط ما يعلق بشحمة الأذن]، وقلادة بقيمة 124 قرشًا، أي ما قيمته 804 قروش. وقد رأيت "أقا" زُودت بصف القطع المعدنية للـ "صفة"، وكانت قلادة الذقن قد استبدلت بشرائط مطرزة بالأحمر. وفوق الـ "أقا" يُلبس في كل مكان غالبًا غطاء الرأس، الـ "خرقة" (بحسب باور "تربيعة") (يُنظر أعلاه، ص 325 وما يليها)⁽⁷⁷⁰⁾. والـ "أقا" على صلة بـ "صمادي" التي يربطها كلاين (Klein)⁽⁷⁷¹⁾ بأهل الناصرة، وهي تحمل على تكورين جانبيين عددًا كبيرًا من القطع الفضية، وتثبت بواسطة سلسلة صغيرة تحت الذقن، وتوضع فوقها قماشة سوداء مخططة بالأصفر.

(768) Pal. Div., p. 289.

(769) تُنظر الصورة 112.

(770) الصورتان 104، 115.

(771) ZDPV (1881), pp. 60ff.

في أسدود، كان مميزًا لـ "أقا" عصابة رأس رفيعة ("جيين") مثبتة عليها، وكذا الحجاب ("برقع") غير الدارج في القرى المجاورة، بحيث غطى معها الأنف والفم والوجنتين السفليتين، ولكن ترك العينين مكشوفتين، لأن زواياه الجانبية كانت مثبتة عميقًا على الـ "أقا". ولا بد أن أثرًا قد تركه تقليد مصري، حيث الحجاب معلق في الوسط على أنبوبة ("قصة")⁽⁷⁷²⁾، تمامًا مثل تقليد العربيات في الصحراء الجنوبية [في شبه الجزيرة العربية] (يُنظر أعلاه، ص 325).

وكقلمنسوة عالية، يجب وصف الـ "شطوة" التي ترتديها المرأة المتزوجة في بيت لحم وبيت ساحور وبيت جالا، وكذلك في لفتا⁽⁷⁷³⁾، حيث تصنعها النساء في بيت لحم. وبشأن عمر الـ "شطوة" وأصلها، لم يكن القس ينتسش (Jentszsch) قادرًا على تقديم ما هو مؤكد. وهناك افتراض يرجع ظهورها إلى القرن الثامن عشر. إلا أن توبلر (Tobler, *Bethlehem* (1849), S. 53 f. وفي منشوراته *Denkblätter aus Jerusalem* (1853), S. 188، تظهر، من بين قطع ملابس النساء في الريف، الـ "فوقاية" كقلمنسوة مرصعة بالقطع النقدية (ربما الـ "أقا"، ص 326 وما يليها). ويمكن، لهذا الأمر، خياطة "طرايش" رجالية قديمة عدة بعضها فوق بعض، وتزويدها بإطار ثابت وغطاء. ولكن الطبيعي أن تكون مشدودة من خلال الكرتون، وتلبسة بقماش أحمر وتبطينة بالقطن. وتوجد أحجام مختلفة، وقد قسّت نماذج بارتفاع 13 سم، وبقطر علوي 8 سم، وكذلك بارتفاع 12 سم وقطر علوي 15 سم وقطر سفلي 17 سم. كما يوجد أيضًا بارتفاع 15 سم. والغطاء محاط بتكور ارتفاعه 2 سم ومطرز بألوان مختلفة ومتقطع في الخلف. وفي الأسفل، تصل، يمينًا ويسارًا، قطع ملحقة بطول 7 سم ومقواة ومطرزة ورفيعة إلى حد الأذنين تقريبًا. ويزين الجوانب تطريز ملون ومتقطع في الخلف فحسب بطول 4 سم. والشيء الأكثر أهمية هو القطع المعدنية الموضوعة في صفوف من الأمام.

(772) يُقارن:

Lane, *Modern Egyptians*, vol. 1, p. 61

(773) الصورة 115؛ يُقارن:

Ulmer, *ZDPV* (1918), pp. 106ff.

وبالنسبة إلى نموذج قمت بقياسه، كان في الأعلى على قماشة خضراء وحمراء بارتفاع 3 سم أربع قطع معدنية كبيرة، يمكن أن ينضم إليها، بحسب أولمر، صفوف من مرجان أيضًا. ثم تبع ذلك 10 سم من ثلاثة صفوف مزدحمة من القطع المعدنية، وبعد 1.5 سم من تطريز بخرز أحمر على الحافة السفلية، تبع مرة أخرى صف مزدحم بقطع معدنية صغيرة. وتغطي هذه القطع المعدنية، والتي قد تنضم إليها أهلة وصلبان وأيقونات، المساحة الأمامية للطاقيّة التي يصل عرضها إلى 17 سم تقريبًا. أمّا ترتيب صفوف القطع المعدنية وعددها، فليس متشابهين دائمًا، فإذا كان هناك صف واحد فقط من القطع، تعرّض الأخريات حينئذ من خلال شرائط رفيعة ملونة. وإلى صفوف القطع المعدنية على الطاقيّة تنضم السلاسل الفضية، وسلسلة الذقن المتدلّية، وجميعها من القطع الإضافية، والتي قد تكون، بدورها، وتحت ظروف معينة، مرصعة بـ 18 قطعة فضية أو ذهبية، علاوة على قطعة معدنية ختامية كبيرة. وهكذا يكون وزن الطاقيّة كلها، وهو 2 كلغ، كما يذكر أولمر، قابلاً جدًّا أيضًا للتخيل. وتنقصني المعلومات عن قدم هذا النوع من غطاء الرأس ومصدره.

فوق الـ "شطوبة" يلبس المرء عند الخروج قطعة القماش البيضاء ("خرقة")⁽⁷⁷⁴⁾، التي قد تكون أحيانًا محوكة على الأطراف ومطرزة بالأحمر. وبدلًا من ذلك، يجري في المناسبات الاحتفالية، وكذلك في المناطق الدارج فيها الـ "أقا"، وضع الـ "شمبر" ("شُنبر"، "شمبر")⁽⁷⁷⁵⁾. وفي أزوجة، تخاطب البنت المزينة بصفوف من القطع المعدنية بلقب "أم المنديل" و"أم الشنبر"⁽⁷⁷⁶⁾. والـ "شمبر" الذي تلبسه العروس أيضًا⁽⁷⁷⁷⁾، يمكن أن يُطلق عليها اسم "منديل" حريري أيضًا⁽⁷⁷⁸⁾. وهو قماش أسود أو أبيض من حرير مضلّع من 1×1.60 م،

(774) الصور 99، 109، 110.

(775) الصورتان 72، 102.أ.

(776) Linder, *Monde Oriental* (1931), p. 109.

(777) *Pal. Div.*, p. 192.

(778) *Ibid.*, p. 263;

يُقارن:

Ibid., p. 120..

وبحسب أولمر⁽⁷⁷⁹⁾، من 1×3 م أيضًا، بحيث تصل من الجانبين إلى القدمين أهداب حمر غامقة ذات شرابات ("شُرابة"، ج. "شراشيب") بطول 18 سم تزين الجوانب الرفيعة. وطولياً قد تغطي شرائط مدروزة بألوان متعددة.

في الأزمنة القديمة

يُفترض بالمرء أن يتخيل أن غطاء رأس المرأة كان، في الأزمنة القديمة، شيئاً مهماً بشكل خاص. لكن عوضاً عن الـ"بَيْرِيم" في إشعيا (20:3) والـ"صِنِفُوت" في إشعيا (23:3)، التي يجوز للمرء وضعها فوق الخرق الملفوفة حول الرأس (ص 257 وما يليها)، تُذكر "صاعيف" فحسب في التكوين (65:24، 14:38، 19) كغطاء للرأس، وبه تستطيع المرأة جعل وجهها غير مرئي، من دون أن يكون في حد ذاته حجاباً. وباستخدام *θεριστρον*، تترجمه السبعونية إلى خرقه رقيقة، والترجوم اليروشليمي 1، 2 إلى "رديدا" وسعديا إلى "خمار". ويلائم ذلك تلك الخرقه الموضوعه على الرأس التي تصل إلى القدمين تقريباً، والتي تظهر في صورة نساء يهوديات أسيرات⁽⁷⁸⁰⁾.

الأمر ذاته ينطبق على "راديد"، الذي يتزعه حراس الأسوار "من أعلى" ("معل") من البنت التي تهيم على وجهها ليلاً (نشيد الأنشاد 7:5)، وعلى الـ"رديديم" في إشعيا (23:3) (يُقارن ص 317) والـ"راديد" (ابن ميمون بالعربية "ملحفة" "غطاء رقيق"، عروخ بالعربية "ردا"، الذي هو غطاء رأس رقيق ["صاعيف"] تبسطه المرأة على رأسها)، وتذكره الشريعة اليهودية على أنه يوضع على الرأس بعد المعطف⁽⁷⁸¹⁾. وتعني أغطية الرأس، وربما حتى

(779) ZDPV (1918), pp. 114f.

(780) Benzinger, *Hebr. Archäologie*³, fig. 59;

Wreszinski, I 337.

(781) Kel. XXIX I Cod. K., Tos. Kel. B. k. VI 6;

بالنسبة إلى غطاء الرأس فوق لباس طويل، يُنظر أيضًا:

يُقارن أعلاه، ص 317.

نوع من الحجاب، الـ "رعالوت" في إشعيا (19:3)، التي يترجمها سعديا إلى "جَلاجل" "خلاخيل"، والتلمود الفلسطيني⁽⁷⁸²⁾ إلى "بَلنيدَيَا"، ويملك مخيري (Jalk. Machiri) إلى "كلانيدَيَا" (= *κλανιδία*) "أغطية رقيقة". وحين يجوز لليهوديات العربيات (بسبب التقليد الدارج في الجزيرة العربية) الخروج يوم السبت كـ "رعولوت"⁽⁷⁸³⁾، فإن ذلك يعني، بحسب العاروخ⁽⁷⁸⁴⁾، أنهن يضعن خرقة على الرأس، بحيث يكون كامل الوجه، عدا العينين، مستورًا، ويقمن بربطه في الأسفل. وبحسب تقليد عربي⁽⁷⁸⁵⁾، فإن الـ "رَعَل" هو غطاء رأس من جزأين، ويوضع أحد أجزائه على الرأس فوق العينين، في حين يتدلى الآخر أسفل العينين حتى الصدر، بشكل شبيه بحجاب ("برقع") نساء المدينة المصريات، الذي يتدلى أسفل العينين⁽⁷⁸⁶⁾.

إن غطاء جيدًا لرأس المرأة يتألف من قماش ناعم، هو ما يلمح إليه في حزقيال (10:16) (يُقارن 17:24) من خلال ربط ("حَابَش") مع "شيش". وفي حزقيال (18:13، 21) تقوم النساء بصنع "مِباحوت" كأغطية للرأس، بحيث يفترض أن تؤدي إلى إغراء الرجال. ولا يختلف عن ذلك كثيرًا "مِباحوت" الواردة في إشعيا (22:3) (يُقارن أعلاه، ص 317)، والتي لا يمكن أن تكون حجبًا رقيقة، حين تترك راعوث يكيل الحبوب لها في الـ "مِطَبَحَت" المنزوع (راعوث 3:15). ويعرف المشنا "مِباحوت"، التي قد تكون مصنوعة من الجلد⁽⁷⁸⁷⁾، بأنها غطاء لأيدٍ ولفائف وتكفين موتى وقيثارات⁽⁷⁸⁸⁾، أي غطاء ذو أنماط متنوعة؛ فالـ "مِباحوت" للأيدي من أجل التنشيف، وللحلاقين من أجل

(782) j. Schabb. 8^b.

(783) Schabb. VI 6.

(784) يُنظر تحت كلمة "عَرَب".

(785) Freytag, *Arab. Wörterbuch*;

تغيب عند لين (Lane) ودوزي (Dozy).

(786) يُقارن ص 329؛

Lane, *Manners and Customs*, vol. 1, p. 56ff.

(787) Kel. XXVI 9.

(788) Kel. XXIV 14.

الاجتسال⁽⁷⁸⁹⁾، وهي على أي حال مناشف. أمّا التعبير الحقيقي لغطاء الرأس الأثوي، فهو هنا "كَبَا" (ابن ميمون بالعربية "لِفَافَة")⁽⁷⁹⁰⁾. وعلى الزوج أن يقوم بتقديمها لزوجته⁽⁷⁹¹⁾، وتستطيع المرأة الحصول عليها بنفسها أيضًا⁽⁷⁹²⁾. وتحصل العروس بعد تحريم التاج الذهبي (يُنظر ص 348) على "كبا" شِلْمِيلات⁽⁷⁹³⁾، أي من صوف رقيق. ولأن المرء يستطيع استخدام الـ"كبا" غطاء للفائف الشريعة⁽⁷⁹⁴⁾، فلا بد أنها كانت خرقة كبيرة تعلق على الرأس أو توضع مطوية عليه. وتسميتها على صلة بـ"كافا" "يقلب"، وذلك لأنها تُقلَب فوق الرأس. وبال يونانية يسمّى غطاء جميل لرأس امرأة *μικρα* (باروخ 2:5؛ يهوديت 3:10، 8:16). ولكن ربما كان هذا بديلاً من "بئير" أو "صانيف"، لأن السبعونية تستخدمها لـ"بئير" (إشعيا 10:61)، و"مِصْنِفَت" في الخروج (37:28)، و"مِجْبَعَت" في الخروج (28:39).

7. تصنيف الشعر

يُعنى بشعر النساء بطريقة مغايرة جدًّا لطرائق العناية بشعر الرجال؛ إذ يجب أن يكون الشعر دائماً مغطىً وصعب المنال لأي كان. وعندما ترسل امرأة بعض الشعر للأشخاص القائمين على حمايتها، فهذا يعني أنها في خطر شديد⁽⁷⁹⁵⁾. وخلف القلنسوة، قد يكون الشعر الملفوف بها مكشوفًا، إلا أن غطاء الرأس الموضوع عليه سوف يغطيه خارج البيت⁽⁷⁹⁶⁾. وقد تتدلى جدائل الشعر لدى بدوية بشكل حر أمام الكتفين (يُنظر أدناه)، ولكن تبقى تغطية الرأس هناك عرفًا

(789) Kil. IX 3, Mo. k. III 2.

(790) Kel. XXIX 1 Cod. K., Zab. IV 1, Tos. Sot. III 3.

(791) Keth. V 8.

(792) Tos. Bab. k. XI 5.

(793) b. Sot. 49b, Tos. XV 8,

(مع تفسير "مِيلَخ" بدلًا من "مِيلات" = *μηλοτη*). يُقارن ص 11.

(794) Kel. XXVIII 5.

(795) Jentsch, *Neuste Nachr. aus dem Morgenlande*, vol. 80, pp. 49f.

(796) يُنظر أعلاه، ص 329.

دارجًا، ولا يُحلق شعر المرأة، بل يُفَرِّق ("فَرَق"، اسم "فَرَقَة") ويجدِّل ("جَدَل") ("جديلة، ج. "جدائل")، وغالبًا ما تُربط الجدائل في الخلف إلى "عُقْدَة". وفي حال تركها متدلّية، ربما تُزَيَّن كل واحدة منها بثلاث شرابات حريرية في نهايتها، وهذا ما يجري في السامرة الغربية، وتُزَيَّن في شمال الجليل بثلاث قطع من النقود المعدنية كـ "غازي". في الكرك، وعند البدو، فإن المعتاد هو شعر قصير مفروق، وشعر ناصية مجعد ("قُدلة")، ويكون على الصدغين اثنتان من الجدائل ("ذَوِيبة"، ج. "ذوايب")، التي تُترك متدلّية ومرئية على الصدر⁽⁷⁹⁷⁾. وفي الخلف اثنتان من الجدائل الأكثر قوة ("قَرْن"، ج. "قرون")، والتي تتدلى تحت غطاء الرأس.

وكثيرًا ما اعتنت القوائد الشعرية بشعر الفتاة، فكان يمجّد سواده، "فهو يتجاوز الليل، في حال كان مستفحلًا شديد السواد"⁽⁷⁹⁸⁾، وطوله كما الحبال ("حُبال")، كما الأذرع والسيقان يصل حتى الركبة⁽⁷⁹⁹⁾، في سبع جدائل ربما تكون شقراء⁽⁸⁰⁰⁾. وتحكي أحجية عن جدائل المرأة السود ("جدائل المرأة")⁽⁸⁰¹⁾: "عبدین راكبین علی ظَهر أمّك". وحين يكون الحاجبان كثيفين، فضلًا عن شعر الجسم الظاهر، يُزال الشعر كله في يوم الزفاف ("تحفّف")، اسم "تحفيف"⁽⁸⁰²⁾. ولهذه الغاية توضع عجينة من الطحين مع سكر مذاب أو عسل على المواقع المعنية ويُنزع الشعر بها بعد أن تجف⁽⁸⁰³⁾. وتعتمد النساء المتقدمات في العمر إلى صبغ شعورهن البيض بالـ "حِنَّة"، ليصبح ضاربًا إلى الحمرة (يُنظر ص 344 وما يليها). ويُحدّر الرجل من الزواج من امرأة صلعاء. فيقال⁽⁸⁰⁴⁾: "لا تأخذ قرعة ول بنت بنته، بجيك بعد الزمان قرعان": "لا تتزوج من صلعاء، ولا من أحفادها، لأنه يأتيك بعد حين صلعان (كنسل)".

(797) الصور 57ب، 84، 85.

(798) Dalman, *Palästinischer Diwan*, pp. 132, 258.

(799) Ibid., pp. 132, 286, 110.

(800) Ibid., p. 258.

(801) Ruoff, p. 19.

(802) Bauer, *Völkseben*, p. 104; Granqvist, vol. 2, p. 52.

(803) Jaussen, *Naplouse*, p. 69.

(804) T. Cana'an, *JPOS*, vol. 15, p. 254.

وتزييت الشعر ليس تقليدًا دارجًا، لكن هناك قصائد تتحدث عن دهن ("دهن") شعر الأصداغ بالزباد ("زهاب")⁽⁸⁰⁵⁾، وعن غسل شعر الناصية بـ"مسك" وعنبر ("عمبر")⁽⁸⁰⁶⁾، وكذلك عن تعطير الجدائل بزيت القرنفل والزباد⁽⁸⁰⁷⁾. وبحسب مايرهوف⁽⁸⁰⁸⁾، يوجد في القاهرة كعقاير ("عطور")، من بينها أخرى غيرها، زيت الخزامى ("زيت خزامى") وزيت القرنفل ("زيت قرمفل") وزيت الورد ("زيت ورد") وزيت خشب الصندل ("زيت صندل") وماء الورد ("ماورد") وماء زهر البرتقال ("ما زهر"). ولا بد أن الشيء نفسه يمكن الحصول عليه في المدن الفلسطينية. وغالبًا ما تحتفظ النساء بقنينة صغيرة ("قُمُوم") من ماء الورد، ويقمن برش أنفسهن والأخريات به (يُقَارَن ص 267). وحتى المرأة البسيطة تعطر نفسها ("تتعطر") بعد الاستحمام⁽⁸⁰⁹⁾.

في حال الحزن الشديد، تُثَكَّ ("حلّ") الجدائل، ويترك الشعر متدليًا ("رَخَّ"، "فَرَع") وغير مغطى. ويمجّد شيخ قبيلة ميت بالقول⁽⁸¹⁰⁾: "ميتين بيضة فرّعت باليلة عليك": "ميتا امرأة بيضاء كشفن شعورهن في الليلة حزناً عليك". وكعلامة جداد ("جدّ") يحل شريط ("شراط") أبيض محل غطاء الرأس مدة سنة كاملة (الكرك). وعلى الرأس ينثر المرء ترابًا، ويُسوّد ("سَخَّم")، في الشمال ("شَحَّر") الأيدي بالسخام ("سخامة"، "شَحَار") الذي يجده المرء في قاع قدر الطبخ، والوجه، والصدر وغطاء الرأس (هكذا في رام الله ولفنتا⁽⁸¹¹⁾) وبيت جالا ونابلس⁽⁸¹²⁾ وشمال الجليل). ولذلك، يقال في النواح على موت شيخ⁽⁸¹³⁾: "يا حريمه هالملاح مسخّمت".

(805) Dalman, *Palästinischer Diwan*, p. 77.

(806) Ibid., p. 224.

(807) Ibid., p. 187.

(808) Mayerhof, *Archive für Wirtschaftsforschung* (1918), pp. 205, 214.

(809) Schmidt & Kahle, *Volkserzählungen*, vol. 2, p. 82.

(810) Dalman, *Palästinischer Diwan*, p. 339.

(811) Frankenberg, *PJB* (1906), p. 75.

(812) Jaussen, *Naplouse*, p. 338.

(813) Dalman, *Palästinischer Diwan*, p. 334.

في الكرك تقص ("بتقص") شقيقة المتوفى وأمه الجديلتين الخلفيتين ("قرون") وجديلة صدغ ("ذوية")، وتعلقانها على نصب ("نصيبة") القبر⁽⁸¹⁴⁾. وبالتقرب من بصيرا، شاهدت على قبر "شيخ" حبلاً بين عودين، علقت عليه عشر جدائل. وفي الغالب، يرافق نتف الشعر اللطم على الصدر وخذش ("خمش"، "جرح"، "تلطم"⁽⁸¹⁵⁾، "مشق"⁽⁸¹⁶⁾) الوجنتين بالأظفار، حتى يسيل الدم منها (هكذا في شمال الجليل و نابلس وجنوب الضفة الغربية، والبدو بالقرب من حلب)⁽⁸¹⁷⁾. ويُفترض أن يجعل كل شيء الألم المحسوس ظاهراً؛ ذلك الألم الذي قد يدفع أرملة إلى القفز إلى القبر المفتوح حيث ترقد جثة الزوج⁽⁸¹⁸⁾. وهذا شعور داخلي شديد يدفع إلى ذلك، إلا أن حجم الخسارة المعبر عنها من خلال ذلك هي في الوقت نفسه تكريم للميت.

في الأزمنة القديمة

يلفت شعر المرأة بطوله (رؤيا يوحنا 8:9)، وهو، في حال غابت الخرقه، قابل للاستخدام في تنشيف الأقدام (لوقا 38:7، 44؛ يوحنا 2:11، 3:12)، وربما كان قصه بالكامل تديسًا (كورنثوس الأولى 6:11)، إذ يقدم حماية من أجل الملائكة (كورنثوس الأولى 10:11)، وإلا كان عليهم الإعراض عنها. ويتغنى العاشق بشدة سواد شعر البنت، حين يقارنه بقطيع ماعز رابض على جبل جلعاد (نشيد الأنشاد 1:4، 5:6). ولأن القطعان تُساق هناك، حتى في أيامنا هذه، في صفوف طويلة اثنين اثنين⁽⁸¹⁹⁾، فإن فكرة الجدائل ليست

(814) يُقارن عند البدو:

Musil, *Arabia Petraea*, vol. 3, pp. 427f.; Musil, *Manners and Customs*, pp. 489, 629, 671.

(815) هكذا في نابلس، بحسب:

Jaussen, *Naploue*.

(816) هكذا في الكرك.

(817) هكذا لدى:

Musil, *Arabia Petraea*,

(818) هكذا في الجديدة، في شمال فلسطين.

(819) *PJB* (1909),

بعيدة عن ذلك. متدلّية ("دَلًّا") شعر الرأس كأرجوان، تلك التي أسرت بخصلاتها ملكًا، والتي تشبه الكرملة المترفة بالغابات (نشيد الأنشاد 6:7)، ولا يستوجب الشعر بالضرورة أن يكون مصبوغًا، لأن شعر الخيليات يُعتبر أسود (يُنظر أعلاه)، بل يصبح من خلال الصبغة واللمعان جدًّا بالمقدار نفسه كما الأرجوان. فإذا أراد أحد الإسرائيليين الأوائل الزواج من أسيرة من شعب غريب، يُفترض بها أن تقص شعرها، وأن تتدبر أمر أظفارها، أي قصها⁽⁸²⁰⁾، ونزع ردها، لوضع حد لعلاقتها بأهلها وشعبها من خلال حداد يستمر شهرًا (التثنية 12:21 وما يلي). أمّا الحديث عن تقليد نسوي شائع بحلق الشعر عند الحداد، كما يمارس ذلك الرجال (ص 270)، فيُذكر ذلك في إرميا (29:7) وميخا (16:1) فحسب، بما هو قابل للتطبيق على القدس. إلا أن صموئيل الثاني (2:14) يذكر أن امرأة تعلن الحداد لا تقوم بدهن شعرها بالزيت، في حين تفترض يهوديت (3:10) أن الشعر يبقى خلال فترة الحداد أشعث. وتُظهر صورة مصرية⁽⁸²¹⁾ نساءً نائحات مع شعر محلول. وتشدّد الشريعة اليهودية على أن المرأة عند إصابتها بالبرص لا تقوم، كالرجل (اللاويين 13:45) بحل الشعر ("بورَعَت") وتمزيق الثياب ("بورِيْمَت")⁽⁸²²⁾. ويُعتبر منافيا للتقليد اليهودي ظهور المرأة في الشارع بشعر محلول⁽⁸²³⁾. وإن امرأة تخرج حاسرة ("روشه باروع") وجوانب ممزقة ("شداديها مفورامين") وسواعد مكشوفة ("زروغوتيهَا حلوصوت") يجوز للزوج طردها كداعرة⁽⁸²⁴⁾. وفي جميع الأحوال، يُفترض ألا تتف النساء الحزينات شعورهن، لأن تحريم السمط [إزالة الشعر]

(820) هكذا:

Siphre, Dt. 212 (112^b), b. Jeb. 48^a

بحسب أليعازر؛ بحسب عكيفا "تركه ينمو". يُقارن ابن ميمون هـ. وملاخيم 5 VIII.

(821) Wreszinski, *Atlas*, I 129.

(822) Sot. III 8, j. Sot. 19^b, b. Sot. 23^a, Siphra 67^d.

(823) Keth. VII 6, Bem. R. 9 (49^b).

(824) j. Sot. 16^b, b. Gitt. 90^f.

يُنظر أيضًا:

Billerbeck, *Kommentar*, vol. 3, pp. 427ff.

الوارد في التثنية (1:14) ينطبق عليهن أيضًا⁽⁸²⁵⁾. وفي موكب العرس، تثبت العروس عذريتها من خلال شعر رأس محلول ("روشه باروع")⁽⁸²⁶⁾. وهنا يفترض دائمًا أن الشعر المحلول غير مغطى، وبالتالي مرئي. وحين يقوم الكاهن بحل ("بارع") شعر المشتبه بها في ارتكابها خيانة زوجية في الهيكل، بحسب سفر العدد (18:5)، تُعلّق قطعة قماش ناعمة بينها وبين الشعب، كي تُصان أنوثتها⁽⁸²⁷⁾؛ فاليهوديات يتعاملن مع رأس مغطى ("مكسوت راسيهيم") بشكل مختلف عن الوثنيات⁽⁸²⁸⁾. وقد وجدت أم سبعة كهنة كبار فضيلتها في الحفاظ، حتى في البيت، على شعرها غير مكشوف بشكل دائم⁽⁸²⁹⁾؛ ذلك أن النساء يقمن بتنف شعر الإبط وشعر العانة، وهذا ما يُفترض أنه تقليد قائم⁽⁸³⁰⁾.

وحين تزين ("تطيب") إيزابيل رأسها كي تصبح جذابة (الملوك الثاني 30:9)، فإن ذلك يعني العناية بالشعر، كما فعلت يهوديت بعد الحَمَام (يهوديت 3:10، 9:16). وقد يظهر التبرج الأنثوي من خلال تضيف الشعر (تيموثاوس الأولى 2:9؛ بطرس الأولى 3:3). ولا بد أن الأمر كان دائمًا على ذلك النحو، مع أنه لم يجر في العهد القديم قط ذُكر صريح لتضيف الشعر، ولكن ربما يشار إلى ذلك في إشعيا (24:3) من خلال "عمل الخرط" ("مَعْسِي مَقْشِي")، على الرغم من أن سعديا يفكر في التمشيط فحسب. ووفقًا للصور القديمة، لم تفتقر يومًا البدويات ونساء السكان المستقرين في مصر إلى ضفائر شعر تدلت منها أحيانًا اثنتان في الأمام، في حين أنها تدل على أن الكم الأكبر من الشعر يكون في الخلف. وتستطيع عصابة فوق الجبين أن

(825) j. Kidd. 61^c.

(826) Keth. II 1.

(827) Siphre, Nu. II (5^a).

(828) Siphre, Nu. II (5^a), Bem. R. 9 (51^a), Ber. R. 17 (36^b), b. Ned. 30^b.

(829) j. Jom. 38^d, Meg. 72^a, Hor. 47^d; b. Jom. 47^a.

(830) الترجوم اليرושليمي الأول لسفر التثنية 22:5،

b. Naz. 59^a.

تعصب الشعر⁽⁸³¹⁾. ولأن "جاديل" في التثنية (12:22)، والملوك الأول (17:7) تعني شيئاً مضافاً (يُقَارَن ص 68 وما يليها)، لم يغب الجذر "جاذل" (جدل)، الموجود بالعربية أيضاً، عن العبرية القديمة. وجرى لاحقاً تطبيقه على تعديل الشعر بشكل قابل للإثبات⁽⁸³²⁾. وهذا عمل محرّم في يوم السبت، لأنه يصنّف ضمن خانة النسج أو البناء⁽⁸³³⁾. ومن ناحية مهنية، يمكن القيام به، بحيث تجلس الفتاة التي هي في قيد العلاج، على غربال طحين⁽⁸³⁴⁾. إحدى المريمات [ج. مريم]، التي ربما اعتُبرت أم يسوع، كانت مجدلة (بالآرامية "مجدّلا") شعر نساء⁽⁸³⁵⁾. كذلك يمكن خادمة أن تؤدي هذه المهمة⁽⁸³⁶⁾، وإلا يُضفّر الشعر باستخدام "قَالَع"، "قَلَع" أيضاً⁽⁸³⁷⁾، "قلعي شيعار" هي الجدائل التي لم تترك والدة كبير الكهنة مجالاً لرؤيتها⁽⁸³⁸⁾. وقد باعت امرأة الحاخام "عقيبا" [عكيفا] جدائل شعرها (بالآرامية "فليعاتا دسعراه")، كي توفر لزوجها فرصة تعلّم الشريعة⁽⁸³⁹⁾. والشعر الزائف يُستخدم لاستكمال الشعر الذاتي، يُدعى "بيتا نُخرت"⁽⁸⁴⁰⁾. وتستطيع امرأة متقدمة في السن وضع شبكة شعر ("سباخا") مع خيوط وعصبة جبين ("شابيس")⁽⁸⁴¹⁾. والـ "شبيسيم" الواردة في إشعيا (18:3) يفسرها سعديا كخلائل ("خلائل")، ومن التقليد الفلسطيني⁽⁸⁴²⁾ كلافنة صغيرة

(831) يُنظر:

Thomsen, vol. 5, pp. 7, 8; Wreszinski, II, p. 16, 36, tables 6, 4, 182.

(832) Schabb. X 6.

(833) j. Schabb. 12^c, b. Schabb. 94^bf.

(834) Kel. XV 3.

(835) b. Chang. 4^b, Schabb. 104^b.

(836) Kidd. II 3.

(837) j. Schabb. 12^c, Sanh. 20^a.

(838) b. Jom. 47^a;

يُقَارَن أعلاه، ص 336 وما يليها.

(839) j. Sot. 24^c, Schabb. 7^d.

(840) Schabb. VI 5.

(841) Kel. XXVIII 9f.;

يُقَارَن:

Neg. XI 11, Tos. Kel. B. b. V 15, Siphra 57^a

(842) j. Schabb. 8^b.

"شِلطوويًا"). أما الخيوط الشعرية على الرأس جائزة في يوم السبت⁽⁸⁴³⁾، وغير مباحة الخيوط الصوفية والكتانية والجلدية⁽⁸⁴⁴⁾.

تمتلك النساء، اللواتي يقمن بخدمة خيمة الاجتماع، مرايا نحاسية ("مَرثوت") (الخروج 8:38). تشبه سحب السماء مرآة مسبوكة ("رئي موصاق") (أيوب 18:37). والصدأ يجعل من تلميع المرآة ("رئي") ضروريًا (سيراخ 11:12). وتُظهر صور مصرية قديمة مرايا يد معدنية مستديرة⁽⁸⁴⁵⁾. وفي المرآة *σασπιρον* يرى الرجل وجهه (يعقوب 1:23). ولكن ليس مباشرة، وما يراه في المرآة ليس صورة مكتملة (كورنثوس الأولى 12:13)، حتى لو كان الانعكاس يعني دائمًا تصوير الأصل (كورنثوس الثانية 3:18؛ يقارن الحكمة 26:7)؛ ذلك أن في إشعيا (23:3)، يُقصد بـ"جليونيم" مرايا (هكذا في الترجوم وفي هيرونيوموس (Targ., Hieron.))، وهذا ما لا يمكن افتراضه بالنظر إلى السياق⁽⁸⁴⁶⁾. كما أن "مرعا" في العبرية المتأخرة هي المرآة التي قد تُكسر وقد تصبح عمياء، وتكون تحت ظروف معينة قد صُنعت في غطاء سل معدني (بحسب ابن ميمون من خلال الصقل)⁽⁸⁴⁷⁾، وأحيانًا معلقة على الحائط⁽⁸⁴⁸⁾. وربما تعني "سفيقلريا"⁽⁸⁴⁹⁾، "إسفيقلريا" (= *specularium*, *σπεγγλαριον*) أحيانًا مرآة من زجاج سيلينيت، لكن كثيرًا ما يُستخدم، إذا كان هناك حاجة إلى ما هو شفاف، هكذا في الجمل التي تذكر بكورنثوس الأولى (12:13) (ينظر أعلاه)⁽⁸⁵⁰⁾، التي تقارن نظر الأنبياء ونظر موسى. وبحسب أحد الآراء، رأى

(843) Schabb. VI 5.

(844) Schabb. VI 1.

(845) Benzinger, *Hebr. Arch.*³.

الصورتان 107 و108.

(846) يُقارن أعلاه، ص 317. يُنظر أيضًا بروكش (Procksch) عن الجملة نفسها.

(847) Kel. XIV 6 God. K., Tos. Kel. b. m. IV 12f.

إلا أن اللافت أنها قد تكون مصنوعة من طبق معدني.

(848) Tos. Schabb. XIII 16.

(849) هكذا Cod. K.

(850) يُقارن:

= Billerbeck, *Kommentar*, vol. 3, pp. 452ff.

الأنبياء من خلال ("مِتّوخ") تسعة أقراص ("إِسْبِقْلَرِيوت")، وموسى من خلال واحد، وبحسب رأي آخر كان قرص الأنبياء متسخًا، وقرص موسى منظفًا⁽⁸⁵¹⁾، أو أولئك تنبأوا خلف أقراص غير واضحة ("إينان مِثِيروت")، موسى خلف قرص واضح ("مِثِيرا")⁽⁸⁵²⁾، ووفق صيغة أخرى من خلال قرص واضح أو غير واضح⁽⁸⁵³⁾. ولأن الزجاج ربما كان "زيخوخيت"، يُفترض أن "سفيقلريا" تصف هنا في كل مكان وسيط رؤية، بغض النظر عن المادة المصنوعة منها.

ولأن دهونًا طيبة الرائحة⁽⁸⁵⁴⁾ ("شِيمِن" نشيد الأنشاد 10:4) والروائح العطرية ("بوسِم" إشعيا 24:3) كانت على درجة كبيرة من الأهمية في التقاليد الشعبية القديمة (ص 274، المجلد الرابع، ص 261 وما يليها)، كان إناء صغير يحتوي على دهون أو بلسم ضمن حاجيات امرأة ثرية، ويمكن لذلك فهم "باتّا نيفش" في إشعيا (20:3) من مثل هذه الآنية، على الرغم من أن التقليد الفلسطيني⁽⁸⁵⁵⁾، بحسب أكويلا (Aquila)، يصنع منها "إسطو مُخريا" (= *στομαχαρια*) "حزّامات بدنية" (سعديا "بدنات" "مشدات"). وبحسب المشنا⁽⁸⁵⁶⁾، تكون "كوخيلت" و"صلوحيت شلبلياطوس" (تُقرأ "بلياطم") من

= يُنظر أيضًا:

Krauß, vol. 1, pp. 67 f., 399,

حيث، وفق ذلك، "إِسْبِقْلَرِيا" ربما كانت دائمًا "مرأة".

(851) Vajj. R. 1 (4^a).

(852) Mekh. R. Schim. b. Jochaj,

عن سفر الخروج 21:20 (ص 114).

(853) b. Sukk. 45^b, Jeb. 49^b.

(854) يقارن

Wilkinson, vol. 2, fig. 178, vol. 3, fig. 417^a,

حيث يتعلق الأمر بالدهن.

(855) j. Schabb. 8^b.

(856) Schabb. VI 3;

يُقارن:

Kel. XXX 4; Cod. K.; Ausg. Lowe

لديها "كوخيلت"، طبعة: Riva di Treno

"كوبيلت". ويغلب الظن أنها يجب أن تقرأ "كوخيلت" ويجب مماهاتها مع إناء كحل العين ("بيت هكوحل"، ص 351).

ضمن الأشياء التي لا يجوز للمرأة الخروج بها في يوم السبت. والأول، بحسب ابن ميمون، إناء دهون صغير من فضة أو ذهب، والآخر يحتوي على مسك. والـ"بلياطم" هو *foliatum*، خليط من أوراق الناردين وروائح زكية أخرى، و"صلوحيث"، طبق ضيق العنق⁽⁸⁵⁷⁾، يناظر الـ *αλαβαστρον μυρον*، والذي يذكر (متى 7:26؛ مرقس 3:14؛ لوقا 37:7) أن امرأة تحتفظ به⁽⁸⁵⁸⁾.

8. الحلي وتزيين الوجه والوشم

ثمة مجموعة من الحلي، علاوة على الحلية ذات الصلة بغطاء الرأس، تتألف بشكل رئيس من قطع معدنية وسلاسل (ص 326 وما يليها)، وتستقر على الأذن والعنق واليد والذراع والقدم. وتحظى بأهمية خاصة قطعة معدنية كبيرة ("ريال") في منطقة الخليل، تضعها الفتاة على الجبين والمرأة على الرقبة، بحيث تصبح قابلة للمعرفة، إذا كان الزواج قابلاً للأخذ في الاعتبار أم لا. ولكن قد يحدث أيضًا أن تحتفظ المرأة المتزوجة بقطعة معدنية على الجبين أو العنق، والعزباء تبقى بلا شيء⁽⁸⁵⁹⁾. ويجب دائمًا مراعاة كون المجوهرات والتعويذات ترتبط بعلاقة وطيدة⁽⁸⁶⁰⁾. وإذا ما قُدِّر للمرأة أن يرى في الحلي ذاتها صرفًا للعين الشريرة، فإنها تعود في الوقت ذاته إلى جذبها. لهذا، يجري إرفاق لؤلؤتين زرقاوين بعقد الرقبة الفضي ("بغمة") التي يحمي لونها، وثلاث أيدي حيث يعمل الرقم خمسة للأصابع مانعًا، إضافة إلى هلالين، أي خمسة أشياء بالمجمل يتم تعليقها. وإذا ما ثبتت على حلية صدر معلقة بعقال غطاء الرأس وعليها خمس حبات خرز زرقاء وثلاث أيدي وهلالان، تصبح نية الحماية ظاهرة⁽⁸⁶¹⁾. وبشكل

(857) يُقارن ص 274، المجلد الرابع، ص 254، 266، 271.

(858) يُقارن:

Billerbeck, *Kommentar*, vol. 1, p. 986; vol. 2, pp. 48f.; Krauß, vol. 1, pp. 234ff.

(859) Almkvist, *Actes* II 1, p. 358.

(860) يُنظر:

T. Cana'an, *Aberglaube und Volksmedizin*, pp. 78ff.

(861) يُنظر:

Ibid.,

الصورتان 23، 24.

مشابه، قد يكون خاتم أو قرط أو عقد مزوّدًا بأهْلّة (ج. "هلال") وبأيدٍ وبخرز أزرق، كذلك الأمر بالنسبة إلى الأسلحة والمقصات والفؤوس⁽⁸⁶²⁾. وكمن تحمله للحماية عروس بدوية في يوم زفافها، يصف توفيق كنعان⁽⁸⁶³⁾ عقدًا ("عقد البدوية") مرصعًا بخرز أزرق وأحمر وأبيض، وثلاث قطع صغيرة من الـ "شبة" وكبش قرنفل وأيدٍ زرق من زجاج وصفائح معدنية صغيرة دائرية الشكل. وكحماية ضد الروح الشريرة التي تعمل على إجهاض النساء، تضع الفلاحة سوارًا في صورة حدوة فرس، والمدنية خلخالًا من قطع معدنية كانت قد استُخدمت خلال ممارسة طقوس مقدسة⁽⁸⁶⁴⁾. وربما مثلت الخرزة الزرقاء ("خرزة زرقاء") حماية فعالة.

وقد سبق، في الصفحة 275، أن جرى الحديث عن تاج ("إكليل"، "تاج") العروس عند المسيحيين العرب والـ "حلق" شائع في جميع الأوقات، ولذلك يؤدي أيضًا دورًا في الحكاية الشعرية كـ "حلق ذهب" أو "حلق مصري" "حلق مصري"⁽⁸⁶⁵⁾. وفي مرجعيون، حيث تُزيّن الجدائل أيضًا بقطع معدنية (ص 333)، استخدم المرء بدلًا من ذلك قُرطًا ("رباع") مع خمس صفائح مستديرة. وفي حلب، كانت لدى النساء والرجال أيضًا زينة ذهبية ("خرز") على غضروف الأذن من الأمام. كما يمكن تزيين الأنف أيضًا من خلال حلقة ("خزام") ذهبية، وحتى بالـ "زمرّد"⁽⁸⁶⁶⁾.

وعلى الرقبة تعلّق السلسلة ("بُغمة"، "بُخنق"، "عقد") من لآلئ ("لولو")،

(862) Ibid.,

الصورة 22، الجدول 2، 1-5.

(863) Ibid., p. 57

(مع صورة).

(864) Ibid., p. 51

(مع صور).

(865) Dalman, *Palästinischer Diwan*, pp. 205, 255;

يُقارن ص 166.

(866) Ibid., pp. 111, 214, 248.

"مرجان" أو "زمرد"⁽⁸⁶⁷⁾، وماس ("الماس") بالقناطير قد يعزوه الشاعر إلى البنت⁽⁸⁶⁸⁾؛ سلسلة حقيقية من فضة أو ذهب ربما كان "قبيّة"، "سنسلة"⁽⁸⁶⁹⁾، "طوق"⁽⁸⁷⁰⁾، وشريط فضي معلّقة به قطع معدنية ربما كان "بُعْمة"، "بُتْمة". وقد ترتدي العروس سلسلة ("قلادة") من كبش قرنفل ("قرنفل") وسلسلة ثانية ("خنّاقَة")⁽⁸⁷¹⁾ من "خرز"⁽⁸⁷²⁾ أحمر وأصفر وأبيض وأخضر وأزرق، أو سلسلة ("قلادة") مرصعة بكبش قرنفل، وقطع معدنية وخرز أزرق. حُلّية أخرى هي بروش ذهبي ("شكّلة").

وفي أعلى الذراع أساور زجاجية ("غويشات")، وفي المدينة توّصّع على المعصم، الذي يُتخذ عليه السوار ("سوار"، "إسوار"، "سوّارة"، ج. "أساور") الفضي أو الذهبي الذي قد يكون مرصعًا بالك "عقيق"⁽⁸⁷³⁾. وعنه يُقال⁽⁸⁷⁴⁾: "يحبّك يا سوارتي، لاكن مش قد زند": "أحبك سوارتي، ولكن ليس مثل زندي"، وخصوصًا على الإصبعين الرابع والخامس يتم التزيّن بخواتم ("خاتم" ج. "خواتم") فضية. وبشأن خاتم الزواج، يُنظر أعلاه، ص 275. نادرة هي الخلاخل الذهبية ("خلخال"، ج. "خلاخل"، في الجنوب "حجل" ج. "حجول")، التي تصلصل عند المشي. وفي أغنية زفاف يرن ("رن") خلخال العروس وأمها⁽⁸⁷⁵⁾. وفي أغنية أخرى يُقال⁽⁸⁷⁶⁾: "يا أبو حجل وسوّارة

(867) Ibid., pp. 78, 243, 255, 258.

(868) Ibid., p. 259.

(869) Ibid., pp. 243, 289.

(870) Ibid., pp. 205, 289.

(871) يُقارن:

Ibid., pp. 15, 215.

(872) Spoer & Haddad, *Zeitschrift für Sem.*, vol. 4, p. 212.

(873) Dalman, *Palästinischer Diwan*, p. 259.

(874) Christie, *ZDPV* (1901), p. 78.

(875) Dalman, *Palästinischer Diwan*, p. 215.

(876) Rothstein, *PJB* (1910), p. 133.

وإذا كان الكلام هذا في ص 132 في أغنية يكون العريس هو المقصود ورنين حلقات قدمه، فلا بد أن يكون المقصود هنا خطوته الثابتة.

حجلك رثان". كذلك في أغنية ثالثة⁽⁸⁷⁷⁾: "يقدموه تسمع من بعيد رنين حجول الكعابة".

وبالقرب من حلب، وضع البدو خاتم أنف ("خزام") وقرط مع قطع معدنية ("تركية"، ج. "تراكي") وعقد من فضة أو مرجان ("خناقة") وقطع معدنية صغيرة في نهايات الضفائر ("قِرْمِل ج. "قَرَامِل") وأساور معصم ("سوار") فضية وخواتم ("خاتم")، وفي الماضي أيضًا خلاخيل ("خُلخال")، التي ذكرها يعقوب⁽⁸⁷⁸⁾، جنبًا إلى جنب مع خاتم الأنف، عن شبه الجزيرة العربية القديمة. وعند عرب الرولة⁽⁸⁷⁹⁾ شاهد موزل⁽⁸⁷⁹⁾ عقدًا من المرجان ("مَخْنَقَة")، ومعلقات صدر من خرز ("قلادة")، وحلقات مرفق زجاجية ("معاضد") وحلقات معصم ("سَبَت") وخلاخيل من الزجاج أو النحاس ("حجول") وأقراطًا نحاسية ("تُرْقِيَّة") وخواتم ("فتاخ") وأحيانًا خاتم أنف ("زمام")، في ثقب الأنف الأيمن. وهناك خواتم أنف صغيرة أخرى وجدها موزل⁽⁸⁸⁰⁾ عند عرب الـ"عمارين" فحسب، ولكنه وجد في الكرك "خلاخيل"، جنبًا إلى جنب مع ثروة كبيرة من الحلي التي صورها في 25 قطعة منفردة⁽⁸⁸¹⁾. وبهذه الطريقة منح الزهو ("غوا") عند البدو والفلاحين وأهل المدن فرصة للظهور، ولكنها من جهة أخرى فرصة للعريس لكي يُظهر مقدار قيمة زوجته المستقبلية بالنسبة إليه.

وبالنسبة إلى التجميل، لا بد بشكل أساسي من ذكر عملية الطلاء ("كحل") الدارج عند المدنيات⁽⁸⁸²⁾ والفلاحات والبدويات⁽⁸⁸³⁾، حيث تُكحل جفون

(877) Dalman, *Palästinischer Diwan*, p. 133.

(878) Jacob, *Altarabisches Beduinenleben*, pp. 48, 51.

(879) Musil, *Manners and Customs*, p. 124.

(880) Musil, *Arabia Petraea*, vol. 3, pp. 169, 171.

(881) *Ibid.*, figs. 39, 40.

(882) يُنظر بهذا الشأن كذلك:

Russel, *Naturgeschichte von Aleppo*, vol. 2², pp. 136ff.

(883) يُقارن

Musil, *Arabia Petraea*, vol. 3, pp. 162 f.; Musil, *Manners and Customs*, p. 125; de Boucheman, p. 32.

العينين وحاجباهما بالـ "كحل" الأسود⁽⁸⁸⁴⁾. وبذلك يريد المرء زيادة لمعان العينين، وتقوية الرؤية⁽⁸⁸⁵⁾. ومن ذلك يوجد في نابلس، بحسب جوسين⁽⁸⁸⁶⁾ خمسة أصناف من الكحل: واحد من النحاس المحروق المدقوق وثلاثة من المعادن، وإلى ذلك ينتمي الأنتيمون ("بورنيت")، وواحد منها يوصف بأنه "محلي" ("بلدي")، ويتكون من خليط من المعادن مع مواد نباتية. وجميعها يُفحَّم بالنار ويُدق في الهاون.

ويذكر بيرغرين⁽⁸⁸⁷⁾، الذي كان في فلسطين في حوالى سنة 1820، إنتاجًا مؤلفًا من خليط العفص الجوزي المغلي بالزيت وملح الأمونياك ونحاس محروق و"حنّة" (ص 344). وبحسب باور، يُستخدَم من أجل ذلك مزيج من سخام وأنتيمون أو حنطة محروقة مخلوط بالزيت. ويجري لهذا الغرض طحن الأنتيمون ("راسخت") أو تفحيمه في حوض في فرن، وبعد ذلك يُدق. وفي ما عدا ذلك، يُذكر في هذا الخصوص، قشر اللوز المتفحم⁽⁸⁸⁸⁾. وعند الفقراء، يُستخدم لهذا الغرض السخام عادة⁽⁸⁸⁹⁾. وعند العطارين في مصر يتوافر "كحل حَجَر" أو "كحل حجازي"، الذي يتكون من كبريت الأنتيمون أو كبريت الرصاص، وهو يُصنَع من البخور بالحرق⁽⁸⁹⁰⁾. وبحسب بلانكنهورن⁽⁸⁹¹⁾، يوجد في شمال غرب شبه الجزيرة العربية مناجم للأنتيمون، لكن بلانكنهورن لا يذكر ما إذا كانت تلك المناجم لا تزال في قيد الاستغلال للحصول على الـ "كحل". وفي البيت، يُحتَفَظ بالمادة المشتراة من عند الـ "عطار" في علبة

(884) الصورة 116.

(885) يُنظر:

Boucheman; Musil, *Manners and Customs*, p. 125.

(886) Jaussen, *Naplouse*, p. 70.

(887) Berggren, *Guide*,

أدناه، كلمة *peindre*.

(888) Goodrich & Freer, *Arabs in Tent and Town*, p. 53.

(889) Rogers, *Domestic Life*, p. 96.

(890) Meyerhof, *Bazar der Drogen* (Archiv für Wirtschaftsforschung im Orient 1918), no. 50, p. 215.

(891) Blanckenhorn, *Naturwissenschaftliche Studien*, p. 380.

أو زجاجة صغيرة ("مِكْحَلَة")، ويحتفظ بها عند البدو بكيس جلد⁽⁸⁹²⁾. وبقلم مُرْتَب ("مِرْوَد"، "ميل") من خشب أو معدن يوضع الكحل على جفني العين، وبخطوط ("خَطَاط") متقوسة على الحاجبين وما بينهما.

وتتحدث الأغاني الشعبية عن سحب ("جرّ") قلم مساحيق التجميل⁽⁸⁹³⁾ وخط القلم ("خَطَّ الْقَلَم")⁽⁸⁹⁴⁾، كشيء مهم لجمال الفتاة، إلا أنها تشدد على أن من الجميل أن يجعل سواد العين أكثر سواداً⁽⁸⁹⁵⁾. وتنصح مقولة شعبية⁽⁸⁹⁶⁾: "إن طابت لك الكحلة ذُئِبَ إِلَه": "إذا طاب لك كحل العين، فأجعل ذنباً لها". إلا أن حكاية شعبية⁽⁸⁹⁷⁾ تتحدث عن امرأة اعتادت أن "تتكحل" يومياً إلى حد أن الذئب، وهو ما أربع الزوج، انزلق نحو الأسفل. ويعني ذلك نفوراً قوياً، عندما تقول فتاة عن شخص ما⁽⁸⁹⁸⁾: "لو إنّه مرود ما كحلت عيني به": "حتى لو أنه كان قلم تكحيل، ما كنت قد كحلت عيني به". وربما كانت المرأة غير طبيعية، إذا ما انطبق عليها⁽⁸⁹⁹⁾: "قرعة بمشطين وعميا بمكحلتين". وبما أن استخدام الكحل شيء أساسي للمرأة، فإن هذا ما تظهره حقيقة أن المرء يدفن المرأة في الكرك ومعها مرآة ومشط و"كحلة".

ومهم كذلك في المدينة والريف، استخدام الـ "حنة" الحمراء الضاربة إلى الصفرة لصبغة رؤوس أصابع الأيدي وأظفارها وبواطنها ورؤوس أصابع الأقدام وأظفارها وبواطنها. كما أن الشعر، خصوصاً شعر العروس، يجري

(892) Boucheman, p. 32, fig. 6.

(893) Dalman, *Palästinischer Diwan*, pp. 72, 123.

(894) *Ibid.*, pp. 100, 110, 206.

(895) *Ibid.*, p. 111.

(896) Baumann, *ZDPV* (1916), p. 182; 'Abbud & Thilo, no. 878.

(897) Schmidt & Kahle, *Volkserzählungen I*, p. 238.

(898) Baumann, *ZDPV* (1916), p. 216.

(899) Bauer, *Völkleben*, p. 267;

'Abbud & Thilo, no. 3344.

تزويدة بالـ "حنة" (900). وفي حلب فرّق المرء بين "محنة" كصبغ قاتم، و"مخّصّب" كصبغ فاتح، و"مقّمع" كصبغ لرؤوس الأصابع، و"منقّش" كرسم للأشكال (901). وعند الحزن، يغيب مثل هذا الصبغ ("إخضاب") (902). ومن أجل هذه الغاية، تُجفّف أوراق شجيرة الحناء *lawsonia alba (inermis)* (903) التي كثيراً ما تُزرع وتُدق وتُعجن بالماء الساخن (904) أو بالجير والزيت (905).

وإذا ما افترض نشوء رسومات، يجري حينئذ تشكيلها من خلال أشرطة طويلة من هذه المادة، بوضعها على المناطق المراد صبغها، ومن ثم توضع الخميرة فوقها لمدة 3-4 ساعات، أو تُغطّى المواقع التي لا يراد صبغها بعصابات، ثم يجري الدهن. وفي جميع الأحوال، تُلف الأعضاء المصبوغة وقتاً طويلاً (906). وهناك مقولة شعبية (907) تؤكد الصلة القائمة عند استخدام الـ "كحل" والـ "حنة": "جيرانكم كنّ منكم تعلمن، إتم تحنّيتم، نحن تخطّطن": "نحن جيرانكم تعلمنا منكم، صبغتم أنفسكم بالـ 'حنة'، نحن خططنا أنفسنا بخطوط (من 'كحل')".

تمثل ليلة الـ "حنة" ("ليلة حنة")، في آخر يوم يسبق الزفاف، تحضيراً مهماً للزفاف، حيث يُعجن مسحوق الـ "حنة" بإضافة شيء من الخميرة والليمون، أو بالماء، ويوضع على يدي العروس وقدميها حتى الركبة، ويُقدّم شيء منه مخلوطاً بطحين الشعير لضيوف العرس من الإناث. وعلى العروس الجلوس ساكنة حتى

(900) Jaussen, *Naplouse*, p. 51; Stephan, *Studies in Pal. Customs*, vol. 3, p. 35.

(901) هذا أيضاً في لفتا، بحسب:

Rothstein, *PJB* (1910), p. 130.

(902) Dalman, *Palästinischer Diwan*, p. 334.

(903) يُقارن المجلد الأول، ص 383، 430، 549؛ المجلد الثاني، ص 301.

(904) Crowfoot & Baldensperger, p. 65.

(905) Berggren، أدناه، كلمة *peindre*.

(906) يُقارن:

Jaussen, *Naplouse*, p. 71.

(907) Berggren، أدناه، كلمة *tatouer*.

الصباح⁽⁹⁰⁸⁾. وبالنظر إلى مشكلات الزواج، يُقال عن ذلك⁽⁹⁰⁹⁾: "درب إحنة
درب الشوك". وفي الكرك، يجري صبغ حتى الجثة مرة أخرى بالـ "حنة".

ويُمثّل صبغ الخدود بصبغة حمراء ("حُمرة") تقليدًا يمارسه أهل المدن،
وأحيانًا يشق طريقه متغلغلًا إلى القرى. ويقول المثل⁽⁹¹⁰⁾: "إلّ طالع مع إسمرة
ما بكفيها خطوط حُمرة: "ما تجلبه (العروس) السمراء لا يكفيها حنة وحُمرة".
وهناك أغنية⁽⁹¹¹⁾ تمجد "خطوطك والمسحوق الأحمر" ("خطاطك والحُمرة")
الخاصة بالكثّة. وشيء آخر يُمجّد على العروس⁽⁹¹²⁾: "من فوق خدك جلنار
[عُلنار، زهر الرمان، فارسية] والخذّ فيه لون الشقيق [شقائق النعمان]". وفي
جنوب فلسطين، تُزف العروس قبل دخولها بيت الزوج، ويجري خلال ذلك
تزيين وجنتيها وجبينها بأشكال مرسومة بالإصبع أو بالقلم أو برأس الإبرة، منها
أشكال نخيل وورود أو أقمار بالألوان الأحمر أو الأصفر أو الأبيض أو الأخضر
("نقش"، "نقش")، ويوضع عليها ورق ذهب ("ورق ذهب"، "إلمع ذهب"،
"مذاهب")، الأمر الذي يجعل العروس تلمع ("بجلوة")⁽⁹¹³⁾، حيث يُفترض من
خلال ذلك أن يختفي جمالها الحقيقي وأن تتملص من النظرة الحاسدة، وهذا
دافع أُغلق، مع ذلك، حتى عليّ شخصيًا بالنسبة إلى المسيحيين في جفنا.

وبشكل عام، لا يُعدّ الوشم ("دق") شيئًا دارجًا عند الفلاحين، إلا أنه
وارد، بحسب بشارة كنعان، لدى النساء المسلمات. وتحدث الأشعار⁽⁹¹⁴⁾
عن "أشكال مختلفة من الوشم بصبغة النيلة" ("دقّ إلّ نيل شكال شكال")
للجميلات، و"الوشم الأزرق" ("دقّ الأزرق") الخاص بهن على الصدور،

(908) يُقارن

Baumann, *PJB* (1908), p. 68; Rothstein, *PJB* (1910), p. 130, Spoer & Haddad, *Zeitschrift für Semit.*, vol. 4,
p. 218; vol. 5, p. 120; Granqvist, vol. 2, p. 46ff.; Jaussen, *Naplouse*, p. 71.

(909) Crowfoot & Baldensperger, p. 66.

(910) Baumann, *ZDPV* (1916), p. 177.

(911) Dalman, *Palästinischer Diwan*, p. 206.

(912) *Ibid.*, p. 259.

(913) هكذا في البيرة ورام الله وجفنا والقبيبة ولفتا وبيت جالا وأرتاس [أرتاس]، يُقارن:
Spoer & Haddad, *Zeitschrift*, pp. 113f.; Dalman, *Palästinischer Diwan*, p. 192.

(914) Dalman, *Palästinischer Diwan*, pp. 39, 44, 120, 240, 110f., 244.

و"وشم الثريا" ("دَقُّ الثَّرية)، والشعرى اليمانية ("شيل") والجوزاء ("ميزان") فوق العيون السود التي لم تغوها أقلام المساحيق التجميلية ("ميال"). كما يمكن تزيين شفاه وذقون وسواعد وأيادٍ بهذه الطريقة⁽⁹¹⁵⁾. ويكون التمجيد⁽⁹¹⁶⁾: "عَالَصدر كاتب حى وميم ودال"، (أي حمد، اسم المحبوب)". وعند دروز لبنان، تمجد أغنية⁽⁹¹⁷⁾: "يا حلو، وشم الإبر ("دَقُّ الأبر") يناسب فمي"، وأخرى تمدح الوشم على النهود ("مِدَقْدَقَة")⁽⁹¹⁸⁾.

يمكن أن يكون الجميل (الفتاة) موشومًا على الذراعين واليدين ك"أَبُو دَقَّة". وعلى الصدر، ويمكن المرء أن يرى نواير وحملان وشياه الأم⁽⁹¹⁹⁾. وقد تزيّنت الفتاة البدوية⁽⁹²⁰⁾ التي تم تصويرها قريبًا من كفر ناحوم بوشم بين العينين يتمثل في حلقة مزدوجة أسفل قوس مع تسعة معرجات، ومعلقتين إلى جانب ثقبَي الأنف، وسهم على أحد الخدين، ونجمة مع سبعة معرجات على الخد الثاني، وثلاثة خطوط جانبية على كل زاوية من القم، وخليط من خطوط على الذقن تحيط بالشفة السفلى وتترك في الوسط شريطًا ضيقًا مكشوفًا.

في مصر العليا، يُعتبر الوشم عند الفلاحات أمرًا عاديًا⁽⁹²¹⁾، كذلك عند البدويات في جنوب شرق فلسطين وشمال شرق فلسطين⁽⁹²²⁾، وهذا ما وجدته

(915) المرجع نفسه، ص 6 ("مِدَقْدَقُ")، 7 ("دَقُّ")، 135 ("مَنقوش").

(916) المرجع نفسه، ص 111.

(917) Saarisalo, *Songs of the Druze*, p. 79;

يُقارن:

Dalman, *Palästinischer Diwan*, pp. 44, 171.

(918) المرجع نفسه، ص 9، يُقارن:

Stephan, *Studies in Pal. Customs*, vol. 3, p. 33

مع ذكر للشفاه.

(919) Dalman, *Palästinischer Diwan*, pp. 267, 6, 276, 85, 25.

(920) الصورة 116.

(921) Blackman, *The Fellahin of Upper Egypt*, pp. 51f.

(922) يُنظر:

Berggren, *Guide*

أدناه، كلمة *statouer*

Musil, *Arabia Petraea*, vol. 3, pp. 161f.; Musil, *Manners and Customs*, p. 118; Bauer, *Volksleben*, p. 64.

ذلك بالقرب من حلب أيضًا. ومن أجل ذلك، تُغلى أوراق النيلة ("نيل")⁽⁹²³⁾، ثم يُحتفظ بالمادة المجففة المستخلصة، ثم تجفّف عند الاستخدام. وبداية تقوم غجرية، تمتهن مهنة التوشيم كـ "موشّمة"، بالرسم بالإبرة أو بعدد كبير من الإبر، التي تُمسك بمقبض، نموذجًا في المكان المراد وشمه، ثم بغمس الإبرة ("الإبر") باللون، وبعد ذلك تقوم بالتنفيذ بالكامل. وهكذا يمكن أن توشم بـ "وشم" أزرق كلٌّ من الشفة السفلى وزاوية الفم والوجنتين والذقن والساعد واليد والنهدين وجلد ما بين النهدين وبطة الساق. ويحتاج الأمر إلى رباط يستمر سبعة أيام، ثم تُغسل أماكن الوشم. ولأن اللون الأزرق يُعتبر مادة واقية⁽⁹²⁴⁾، فإن الأمر هنا لا يتعلق بتزيين دائم للجسم فحسب، بل يتعلق بحمايته أيضًا.

في الأزمنة القديمة

كانت حُلِي النساء ("عدي" صموئيل الثاني 1:24؛ إشعيا 49:18؛ إرميا 32:2؛ حزقيال 7:16، 11، 13، 23:40) النساء (لاحقًا "تخشيطي ناشيم")⁽⁹²⁵⁾ ذات أهمية كبيرة. وهي تتألف من أشياء فضية وذهبية ("كلي خيسف" و"كلي زهاب"، التكوين 24:53؛ يقارن إشعيا 61:10؛ حزقيال 16:13)، أو أشياء ذهبية فحسب ("كلي زهاب"، العدد 31:50؛ 6:1، Sot.)، وقد يستدعي الأمر تقلد الذهب (*περιθεις χρυσιον*) رسالة بطرس الأولى 3:3 يقارن تيموثاوس الأولى 2:9). وبشكل خاص، تحتاج العروس إلى المصاغ الذهبي (إرميا 2:32؛ رؤيا 21:2؛ 8:15، Sot. IX 14، Tos. Sot. XV 8)، ولا تفتقد عقيلة الملك ذلك (المزامير 45:10)، ولكن الزانية تعتقد أنها بالذهب تجذب الرجل إليها (حزقيال 16:17؛ 3:10، Sot. III 3). وعلاوة على الذهب المألوف، كان تحت التصرف أيضًا الأنواع الخاصة من كَيْتَم [ذهب] "أوفير" (إشعيا 13:12؛ المزامير 45:10)، ومن "بز" (إشعيا 13:12؛ المزامير 19:11). كما كانت هناك حجارة كريمة من أجل رداء مرصع بالجواهر يرتديه كبير الكهنة (الخروج 28:17-20)، ومن أجل حجر

(923) يُنظر المجلد الثاني، ص 300.

(924) T. Cana'an, *Aberglaube und Volksmedizin*, pp. 58f.

(925) Kel. XI 8.

الأساس للقدس الجديدة (رؤيا 19:21 وما يلي)، يعد منها 12 جوهرة، وكذلك "بنينيم" (الأمثال 11:8، 15:20، 10:31)، "راموت" (حزقيال 16:27؛ أيوب 18:28)، "جابيش" (أيوب 18:28) و *μαργαριταια* (متى 6:7، 45:13 وما يلي؛ تيموثاوس الأولى 9:2)، والتي يصعب تحديدها جميعها.

وقد حملت الملكة تاجًا ذهبيًا ("كثير ملخوت") (أستير 11:1، 17:2). ويُحضر العشاق إلى الزانية تاجًا بهيًا ("عطيرت تفتيرت") (حزقيال 42:23)، كما حظيت به ذات يوم كزوجة (حزقيال 12:16). ومنذ حرب تيتوس، حرم المرء على العروس التيجان الذهبية ("عطروت زهاب")⁽⁹²⁶⁾، وكان السؤال عمًا إذا كان يجوز تتويجها بعد بـ "مدينة ذهبية" ("عير شلزاهاب")⁽⁹²⁷⁾، أو "قدس ذهبية" (بالأرامية "يروشليم ددهب")⁽⁹²⁸⁾، مع أن عكيفا أهدى إلى زوجته مثل هذا المصاغ مكافأة لها على قيامها ببيع ضفائر شعرها لتمكينه من دراسة الشريعة⁽⁹²⁹⁾. وربما كانت هذه "المدينة الذهبية" تاجًا في شكل سور مدينة ذي أبراج وبوابات، واعتُبر محفَظًا لمدينة القدس الجديدة المزينة باللالئ والأحجار الكريمة، والتي تشبه عروسًا زينت لها رجلها (رؤيا 2:21، 18). وثمة إكليل (*στεφανος*) ذو 12 كوكبًا يزين طائفة الرب السماوية (رؤيا 1:12). وبأكاليل من غصون زيتون ترقص يهوديت ونساؤها (يهوديت 12:15 وما يلي).

لا يمكن تحديد جميع التفاصيل المتعلقة بالحلي بشكل دقيق. وبالنسبة إلى مصر، فقد تم إثبات خاتم الإصبع وسوار الذراع وحلق الأذن والقلادة⁽⁹³⁰⁾. وعلاوة على فهرس الحلي الوارد في العدد (50:31) وإشعيا (3:18-23)، هناك، إضافة إلى الترجمات القديمة، ترجمة آرامية للتلمود الفلسطيني⁸ Schabb. على درجة من الأهمية، وخصوصًا قائمة الحلي التي كانت متوافرة آنذاك. فعلى الرأس تحظى النساء، بشكل خاص، بالأقراط الذهبية ("نيزم"، ج. "نزاميم") التي يبرهن التكوين

(926) Sot. IX. 14, Tos. Sot. XV. 8.

(927) Schabb. VI 1, Tos. Schabb. IV 6, j. Sot. 24^c, b. Sot. 49^b.

(928) j. Schabb. 7^d.

(929) j. Schabb. 7^d, Sot. 24^c.

(930) ينظر:

Wilkinson, vol. 2, Pl. 12, fig. 279, vol. 3, figs. 407-409.

(4:35)، والخروج (2:32 وما يلي) على تبعيتها للأذن. وتظهر في الخروج (22:35)، وهوشع (15:2)⁽⁹³¹⁾، من دون تحديد مفصل، وك *ενοπια* في يهوديت (4:10). وقد يكون ذيل قرط الأذن أجوف في الأسفل ومستديرًا في الأعلى⁽⁹³²⁾.
 قرط أذن هو، بحسب حزقيال (12:16؛ يقارن العدد (50:31)، "عاجيل"، ربما "حُلي" (الأمثال 12:25)، "حُليا" (هوشع 15:2)، "حلائيم" (نشيد الأنشاد 2:7) أيضًا. ولاحقًا، اعتقد المرء في حال الـ "عاجيل"، أن في الإمكان تخيل شيء معلق متدلٍ من القرط كحلية شهوانية مع صورة للأثداء ("دُفوس شلديدين")، جمعها المرء مع "كوماز" من الخروج (22:35)، والعدد (50:31)، يقارن سيراخ (5:35)، والذي هو صورة لرحم الأم ("دُفوس شل - لبيت هاريجم")⁽⁹³³⁾. وقد فسر التقليد الفلسطيني⁽⁹³⁴⁾ "عاجيل" على أنها أقراط ("قِدَاشِيَا")، رابطًا الصورتين الشهوانيتين بـ "كوماز". وبحسب سعديا، ربما كانت "عاجيل" تعني "ثُري" بالعربية (يُقارن أعلاه، ص 342)، و"قوماز" بالعربية "حِقَاب"، أي ربما كان حزامًا مزينًا.

ومن حيث الشكل، كان حلق الأنف قريبًا من قرط الأذن ("نزمي هأف"، التكوين 22:24، 30، 47؛ إشعيا 21:3؛ حزقيال 12:16)⁽⁹³⁵⁾. وإلى حُلي الرأس تنتمي "طوطيقت"، التي تظهر في الخروج (16:13)، والتشنية (8:6)، (18:11)، كشيء يوضع بين العينين (يُقارن أعلاه، ص 284)، ويُطلق عليه في الشريعة اليهودية حُلي نساء⁽⁹³⁶⁾. ويفسره ابن ميمون على أنه عصابة جبين من الأذن حتى الأذن. ولحماية الجبين، ثمة شريط قماش ("كابول")⁽⁹³⁷⁾ الذي عليه تسير الـ "سربوطين"⁽⁹³⁸⁾. وكمعلق يفترض به أن يكون مُلصقًا بغطاء الرأس،

(931) يُنظر أيضًا:

Schabb. VI 1, Sot. I 6, Kel. XI 8, 9, 'Ab. z. I 8

(932) Kel. XI 9.

(933) b. Schabb. 64^a.

(934) j. Schabb. 8^b.

(935) يُنظر أيضًا:

Kel. XI 9

(936) Schabb. VI 1, 5.

(937) Ibid.

= (938) Schabb. VI 5 Cod. K.;

فوق الأصداغ والوجنات⁽⁹³⁹⁾. والكل يُدكَّر بمصاغ رأس بدوي لا تعوزه قطع النقود المعدنية (ص 325).

وأطواق العنق هي "راييد" (حزقيال 11:16)، "عَناق" و"صَوْرُونِيم" (نشيد الأنشاد 9:4، يقارن الأمثال 9:1)، "حَرُوزِيم" (نشيد الأنشاد 10:1)، ولاحقًا "قاطِلا" (= χατελλα⁽⁹⁴⁰⁾) أيضًا⁽⁹⁴⁰⁾، والتي قد تتألف حلقاتها من معدن أو أحجار كريمة أو لآلىء أو زجاج. ويحتفظ متحف الدورميتيو (Dormitio) في القدس بأطواق قديمة من العقيق اليماني وأحجار كريمة من الزجاج الرصاصي والكهرمان⁽⁹⁴¹⁾. وعلى أطواق العنق، كما على أقراط الأذن، يمكن تعليق ملحقات ("نظيفوت") ذات أعمار ("سَهْرُونِيم"، إشعيا 18:3) وأحراز ("لِحاشِيم"، إشعيا 20:3)، والتي سمّاها سعديا لاحقًا، كأطواق على "مكان الهمس" ("بيت هَلِحيشا")⁽⁹⁴²⁾، "دمالج" "أساور". وإلى هنا أيضًا تنتمي الـ"قَشُورِيم" الواردة في إشعيا (20:3)، والتي تحملها العروس (إرميا 32:2؛ يقارن إشعيا 18:49)، وتدعى بحسب السبعونية عصابة صدر، وبحسب سعديا "عُقُود" "أطواق عنق"، وبحسب التقليد الفلسطيني⁽⁹⁴³⁾ "قَرُقِيشِيَا" "خشاخيش، أجراس".

وكإسواراة تدرُك كلمة "صاميد" (التكوين 22:24، 30، 47؛ العدد 50:31؛ حزقيال 11:16، 42:23)، "شير"، ج. "شبيروت" (إشعيا 19:3)، ψελιον، ج. Ψελια (يهوديت 4:10)، وكخاتم "طَبَّعت" (الخروج 22:35؛ العدد 50:31؛ إشعيا 3:21؛ 16:16 (Sot. I 6))، δαχτυλοι (يهوديت 4:10). ويُفترض بالمرأة، مع ختم

"سَنبُوطِين" =

Schabb. VI I Cod. K.; Tos. Schabb. IV 6

"سَرِبِطِين".

(939) تفسيرات أخرى:

j. Schabb. 7^d.

(940) Kel. XI 8, Schabb. VI I, Sot. I 6.

(941) Gisler, *Heil. Land* (1935), pp. 29f.,

مع صورة.

(942) j. Schabb. 8^b.

(943) Ibid.

"حوتام") أو من دونه، ألا تلبسه يوم السبت، لأنه ليس جزءًا من اللباس⁽⁹⁴⁴⁾. وأخيرًا، هناك الخلاخل ("عَخاسيم"، إشعيا 3: 18؛ الأمثال 22: 7)، التي يصلصل المرء بها ("عَكيس"، إشعيا 3: 16)، ويُطلق عليها التقليد الفلسطيني⁽⁹⁴⁵⁾ اسم "قُرديقيًا" (= corticea) "حدوة اللحاء"، وسعديا "خلاخل". وسلاسل الخطوات الصغيرة على الخلاخل كانت الـ "صِعادوت" (إشعيا 3: 20)، مفرد "إِصعادا" (العدد 31: 50)، ويُطلق عليها التقليد الفلسطيني⁽⁹⁴⁶⁾، إشعيا (3: 20)، "بِروبيسلا" (تقرأ "بِدوبيسلا" = ποδοσελα) "أوتار قدم"، العدد (31: 50) "قِدوبيسلا" (تقرأ "كِروبيسلا" = χειροσελα)، بحسب سعديا "أسوارة"، مفرد "سوار"، أو "ذُمَلج"، كلاهما "إِسورة"؛ ذلك أن سلاسل الخطوات الصغيرة يُفترض بها منع حصول خطوات طويلة، فهذا ما كان معروفًا للتقليد اليهودي أيضًا⁽⁹⁴⁷⁾.

كانت حال النساء في الأزمنة القديمة تشبه حالها اليوم؛ إذ كانت تكحل عينها، وهذا ما يُستنتج من حزقيال (23: 40)، حيث يُذكر الغسل وتكحيل ("كاحل") العينين والتزين بالحلي كأفعال أنثوية لجذب الرجال. ولأن "بوخ" تظهر في الملوك الثاني (9: 30) ككحل لعيني المرأة، وفي إرميا (4: 30) "تمزق" ("قَارَع") المادة نفسها العيون، أي ربما تتركها تظهر بشكل أكبر، يستطيع المرء التفكير في مادة مشابهة بالـ "كحل" في أيامنا هذه، مادة تظهر في إشعيا (54: 11) كملاط نفيس غير مألوف. وهنا يترجمها سعديا إلى "إثميد"، أي يتم اعتبارها كحلاً/إثميد. وفي إرميا (4: 30) (يُقارن الملوك الثاني 9: 30) تستخدم السبعونية σπιβι مقابل "بوخ" المعروفة أهميته كأكسيد الأنثيمون. ويذكر بلينيوس⁽⁹⁴⁸⁾ "سِتِب"، "سِتِم" مادةً جيدة لعلاج تساقط الشعر. وكتقليد نسوي، يذكر يوسيفوس⁽⁹⁴⁹⁾ علامة العيون. وفي صورة مصرية⁽⁹⁵⁰⁾ يرى المرء امرأة مشغولة بقلم زينة طويل

(944) Schabb. VI 1, 3, Tos. Schabb. IV 6.

(945) j. Schabb. 8^b.

(946) Ibid.

(947) j. Schabb. 8^b, b. Schabb. 63^b.

(948) Plinius, Nat. Hist. XXXIII 33 (101); XXIX 38 (130).

(949) Bell. Jud. IV 9, 10.

(950) Benzinger, Hebr. Arch.³, fig. 108.

ومرأة. أما اسم المرأة، "قَيْرِن هَبَّوْخ" (أيوب 14:42)، فمأخوذ بالطبع من علبة كحل العين، وينظر "مكحلة" العربية (ص 344). وكثيراً ما تشغل الشريعة اليهودية بكحل العين. أما مادة التحويل المستخدمة هنا، فتدعى "كوَحَل" ("كحول")⁽⁹⁵¹⁾، ويحتفظ بها في "بيت هَكَّوَحَل"⁽⁹⁵²⁾، وتُطلى بالـ "مَخَحَل" ("مخحول")⁽⁹⁵³⁾. ويتميّز هذا في أحد أطرافه بيد ("كف") بغية أخذ الكحل، وفي الطرف الآخر برأس ("زاخار") لطلائها⁽⁹⁵⁴⁾، ويحتفظ به في علبة خاصة ("تيق مَخَحَل")⁽⁹⁵⁵⁾. ويكثر الحديث عن تحويل ("كاحل") العين⁽⁹⁵⁶⁾، وهو فعل نسوي بين تعديل ("جادل") الشعر وطلاء الخدود ("باقس")⁽⁹⁵⁷⁾، ويتم بالطبع فهمه، كما هي الحال اليوم (ص 343)، كتسويد للحواجب وجفني العين؛ ذلك أنه يُستخدم للمداواة أيضاً⁽⁹⁵⁸⁾، وهذا ما يذكّر بالتصور القائم حاضراً عن فائدة الـ "كحل" (ص 343). وبحسب ويلكنسون⁽⁹⁵⁹⁾، فقد كانت مصر القديمة قد عرفت علب التجميل. وبحسب معلومة قديمة⁽⁹⁶⁰⁾، يطرد "بوخ" "بنت الملك"، ربما هي شيطانة حاجبة للعين، ويترك الدموع تتوقف، ويزيد من شعر الأهداب.

(951) Schabb. VIII 3, Kel. XVI 8 Cod. K.

"كوَحَل"، طبعة: Riva di Treno 1559
"كحول"،

Tos. Schabb. VIII 33.

(952) Kel. XVI 8,

ابن ميمون بالعربية "مكحلة".

(953) Kel. XIII 2 Cod. K.,

"مَخَحَل"؛ طبعة: Riva di Trento، "مخحول"، ابن ميمون بالعربية "مِرود"، "ميل"،

Tos. Kel. B. m. III 5.

(954) Kel. XIII 2.

(955) Kel. XVI 8 Cod. K.

(956) Schabb. VIII 3, X 6, Bekhor. VII 3; Tos. Schabb. IV 11, VIII 8, 33, IX 13, Ned. VII 1, Sot. III 3.

(957) Schabb. X 6, Tos. Schabb. IX 13.

(958) Tos. Schabb. IX 33.

(959) Wilkinson, vol. 3, fig. 411.

(960) b. Schabb. 109^a.

ويكون تجميل الخدود مقصودًا، في حال وُضع، إضافة إلى تكحيل ("كاحل") عيني المرأة، "باقس" أو "بقيس"⁽⁹⁶¹⁾، وهو ما على المرء استخراجه من المادة الحمراء اللون "بيقس" (= *φυχος*)⁽⁹⁶²⁾. وحين تقوم الزوجة الخائنة بالتكحيل ("كِحلا") والتلميع ("قوشطا") من أجل عشيقها⁽⁹⁶³⁾ تكون قد استخدمت زينة وجنات، جنبًا إلى جنب مع كحل العين. وكما يُمنع الـ "كاحل" ككتابة يوم السبت، ينطبق الأمر ذاته على "باقس"، الذي يعني طلاء⁽⁹⁶⁴⁾؛ فكل من الكتابة والطلاء يرتبط بالأعمال الرئيسة الـ 49 المحرمة يوم السبت⁽⁹⁶⁵⁾. وكما للترزين، يظهر استخدام المكياج الأحمر ("سارق") على الوجه أو العين، ووفقًا لرأي آخر، على العانة⁽⁹⁶⁶⁾. ويفترض المديح الفلسطيني للعروس، تلك التي لا يحتاج جمالها لا إلى كحل العين ("كاحال") ولا إلى اللون الأحمر ("سارق") ولا إلى المكياج ("برقوس" = *φυχος*)، وهي مع ذلك غزال لطيف⁽⁹⁶⁷⁾، ويُفترض أن ذلك كله كان شائعًا؛ ذلك أن إشعيا (16:3) وصف بنات صهيون كـ "مسقروت عينأيم" "الناظرات بطرف عيونهن أو الغامزات بها"، ويجري لاحقًا تفسيره بتحمير ("سقيير") بلون أحمر ("سقرا") أو مرهم أحمر ("قُلاريا أدما")⁽⁹⁶⁸⁾، وهو ما يذكر بمرهم العيون (*χολλυριον*) الوارد في سفر الرؤيا (18:3)؛ ذلك أنه يمكن، بحسب الحكمة (14:13)، من خلال دهن وثن خشبي بسلقون (*μυλτος*) ومسحوق تجميل (*φυχος*) أن يصنع ما هو شبيه بكائن حيّ، فهذا ما يدل على أن أصباغ الزينة كانت موجودة.

(961) Schabb. X 6; Tos. Schabb. IX 13, Ned. VII 1, b. Schabb. 64^b.

(962) j. Schabb. 12^d.

(963) Tos. Sot. III 3.

(964) j. Schabb. 12^d.

(965) Schabb. VIII 2.

(966) b. Mo. k. 9^b

يُقارن:

Tos. Schabb. VII 13, j. Schabb. 14^a, b. Schabb. 95^a,

مع تفسيرات مختلفة.

(967) b. Keth. 17^a.

(968) Vajj. R. 16 (40^a).

ووفقاً لنشيد الأنشاد (14:1، يقارن 13:4)، فإن عنقود الحناء ("إشكول هكوفير"، السبعونية *βοτρυς της χυπρου*، سعديا "عنقود الحنة") العابقة، كان بحسب نشيد الأنشاد من قبل في الأزمنة القديمة شيئاً مرغوباً فيه، بحيث كان يمكن في حينه العثور على شجرة الحناء (*Lawsonia alba*) في الحدائق الفلسطينية⁽⁹⁶⁹⁾. وبحسب الشريعة اليهودية⁽⁹⁷⁰⁾، يخضع "كوفير"، جنباً إلى جنب مع الورود ونبات التوابل كنباتات مزروعة، لقانون السنة السبتية. ومع ذلك، فليس هناك ذكر البتة لاستخدام الأوراق لصنع مادة صابغة. ويعتقد لوف⁽⁹⁷¹⁾، أن منع منح البركة الكهنوتية بأيدي مصبوغة بالوسمة أو الفوة⁽⁹⁷²⁾، لا يذكر لون الـ "كوفير"، لأنه، كشيء مستخدم بشكل اعتيادي، ربما لا يلفت النظر. ومع ذلك، تغيب الأدلة على هذه العادة الدارجة. وفي مصر، يمكن إقامة الدليل على صبغ الأظفار بصبغة الحناء في القرنين الثاني والثالث الميلاديين⁽⁹⁷³⁾. ويذكر ديوسكوريدس (Dioskurides) (I 95)، أن *χυπρος* مزروعة بشكل جيد جداً في عسقلان وفي الأواني الكانوية المصرية [التي تُستعمل للتحنيط]، وأنه يمكن باستخدام الأوراق ممزوجة بعصير السفرجل أن يصبغ بلون أشقر، وهو ما يذكره بلينيوس [91] (Plinius) XXIII 46 أيضاً. والسؤال الذي يطرح نفسه عمّا إذا كان ينبغي أن يُعزى إلى مثل هذه الصيغة اللون الأحمر القرمزي للشعر المتدلي من الرأس الوارد في نشيد الأنشاد (6:7) (يُقارن أعلاه ص 335).

وتتمثل دهون النساء ("طبّولي ناشيم") معالجة للبشرة بلا صبغة، وهي التي تُعتبر محرّمة في عيد الفصح بسبب محتواها من الطحين⁽⁹⁷⁴⁾. وبدلاً من ذلك، يستخدم الفقراء جير، سميد ("سولت") مطحون، زيت مر الأميرات ("شيون مور")⁽⁹⁷⁵⁾.

(969) يُقارن المجلد الأول، ص 382؛ المجلد الثاني ص 301.

(970) Schebi. VII 6, Cod. K.

(971) Low, *Flora*, vol. 1, p. 220.

(972) يُقارن أعلاه، ص 287.

(973) Keimer, *Gartenpflanzen im alten Ägypten*, pp. 52, 54.

(974) Pes. III 1 Cod. K., Ausgabe Lowe,

تفسير آخر "تخشيطي ناشيم" (jer. Talm. Ven. 1523/24).

(975) b. Schabb. 80^b, Pes. 43^a.

9. لباس القدم

غالبًا ما يُعتبر عند الفلاحين والبدو أن سير المرأة حافية أمر عادي⁽⁹⁷⁶⁾؛ ففي بيت جالا، اعتُبرت الأحذية عملاً مشيناً لها (بشارة كنعان). ويذكر موزل الصنادل ("حذاء") كشيء موجود في المنطقة الشرقية للفقراء⁽⁹⁷⁷⁾. وبالنسبة إلى النساء في الريف، تؤخذ في الحسبان تلك الأحذية البسيطة، الـ"وطا" أو الـ"مداس"، والتي تُنتعل عن طيب خاطر عند الحصاد وعند قلع الشوك.

أما النموذج⁽⁹⁷⁸⁾ الذي قمتُ بقياسه، فكان طوله 27 سم، وذا نعل منبسط بلا كعب، وفي الأمام جلد طوله 17 سم يغطي القدم ويتهي على شكل لسان، وفي الخلف غلاف للكعب بارتفاع 11 سم. وكان في الأعلى نحو الأمام ذا فتحات يغلقها من خلال ثقبها رباط مضاعف مع عقد ("زرار الوطا") وقطعة خشب صغيرة ("عود"). وكان جلد خارجي مزين موضوعاً على رأس القدم. وشيء شبيه، ولكن مع أبازيم وحاشية حديدية أسفل الكعب، هو "زربول" بدو الـ"سبعة"⁽⁹⁷⁹⁾، الذي يتوافر أيضاً بالقرب من دمشق⁽⁹⁸⁰⁾. أما "صرماية" أهل المدن المصمّمة على نحو ما بشكل مختلف والمصنوعة من جلد ماعز أحمر (ص 292)، فيمكن أخذها في الاعتبار للعروس، خصوصاً تلك التي تُخاطب في الأغنية⁽⁹⁸¹⁾ بـ: "يَمّ الحذا الأحمر". وواقع الأمر أن الـ"وطا" الأكثر بساطة هو حذاء حفل زفاف الفلاحات، والذي يجري، في بعض القرى فحسب، استبداله حتى بالحذاء الأوروبي الـ"كندرة"، التي تنتعلها بكثرة ساكنات المدن⁽⁹⁸²⁾. وحين يوصف يوم الزفاف بأغنية من القدس بأنه

(976) يُنظر أيضاً:

Musil, *Arabia Petraea*, vol. 3, p. 169; Musil, *Manners and Customs*, p. 124; Boucheman, p. 31.

(977) Ibid.

(978) الصورة 117أ.

(979) Boucheman,

يُقارن أعلاه، ص 292.

(980) Bergsträßer, *Zum Dialekt von Damaskus*, p. 58.

(981) Dalman, *Palästinischer Diwan*, p. 215.

(982) Rothstein, *PJB* (1910), pp. 123, 136; Spoer & Haddad, *Zeitschrift für Semit.*, vol. 4, p. 212; Granqvist, vol. 2, p. 45.

يوم انتعال الأحذية ("لبس الكنادر")⁽⁹⁸³⁾، فإن ذلك يحصل على صلة بجهاز العروس، ويشترط مسبقًا أن تكون قد حصلت على حذاء أوروبي. وفي أي حال، يبقى الحذاء شيئًا محتقرًا. وعن الزوجة غير الراضية يقول المثل⁽⁹⁸⁴⁾: "يا حردانة راس، يا معاودة مداس": "أنت أيتها الغضبانة مثل الرأس اليابس، أنت ستصبحين مثل الحذاء!".

أما الحذاء المريح لساكنات المدن، فهو الشيشب الخفيض والمفتوح ("بابوج"، ج. "بواييج"، من الفارسية "ببوش")⁽⁹⁸⁵⁾. وعن ذلك يقول المثل⁽⁹⁸⁶⁾: "إجريه عوج وبده بابوج". ويحسن المرء صنعًا في متجر الأحذية عندما يختار النموذج الأفضل والملائم، إذ يقال⁽⁹⁸⁷⁾: "إقلع بابوج والبس بابوج تا ييچ واحد مليح".

وفي حال الطرق الموحلة أو عند البلبل في البيت، فإن انتعال الحذاء الخشبي ("قبقاب"، ج. "قباقيب")، يقارن أعلاه، ص 293⁽⁹⁸⁸⁾، مع دعائمه العالية أسفل النعل، أي ما تقبل عليه النساء أكثر من الرجال، هو الشيء الصحيح. وحتى عن عروس يمكن القول في أغنية⁽⁹⁸⁹⁾: "لبست القبقاب تَتمشِي، تَتمشِي تَائَه تَعشّش": "لبست القبقاب كي تخطو خطوات (في الرقص) حتى [موعد] تناول طعام العشاء". ويبحث صغره، الذي لا يتلاءم بأي شكل من الأشكال مع طاقة الحمل، على الأحجية التي تنطبق عليه⁽⁹⁹⁰⁾: "إش قدّه قدّ الفار ويحمل حمل جمل وفار". وفي دمشق تتعل النساء "سكربينات"

(983) Littmann, *Neuarab. Volkspoesie*, pp. 42, 89.

(984) Baumann, *ZDPV* (1916), p. 229.

(985) Dozy, p. 50.

(986) 'Abbud & Thilo, no. 96;

يُقارن: 1442؛

Landberg, p. 206.

(987) 'Abbud & Thilo, no. 379.

(988) الصورة 117ب؛ يُقارن:

Tilke, *Orient. Kostüme*, Table 44.

(989) Dalman, *Palästinischer Diwan*, p. 255.

(990) Ruoff, p. 58.

(= *escarpins*)، وفوقها في الشتاء "كواليش"، مفردها "كالوش" (= *galoche*)، في البيت "قباقيب" أو "شحّاطات" (991).

وتنسب الجوارب ("كلسات"، "جرابات") إلى لباس أهل المدن (992)، وهي لافتة عندما تلبسها الفلاحات (993). وأكثر ندرة هي القفازات الأوروبية ("كفّ"، ج. "كفوف").

في الأزمنة القديمة

قلّما جرى التطرق إلى لباس قدم المرأة، وقد يكون للأمر صلة في أنها غالبًا مامشت حافية (يُقارن ص 354). أمّا ساكنة المدينة الأرسقراطية، التي جعلت كعبيها خلاخل وسلاسل (إشعيا 3:16، 18، 20؛ يقارن أعلاه، ص 350)، فلا بد أنها لم تكن قد سارت حافية. ويمكن المنادة على امرأة (إرميا 2:25): "منعي رَجْلَيْكِ مِياحيف"، أي: هلا منعت رجليك من الحفاء!". والمقصود بذلك: "احذري أن تصبّحي بلا حذاء" (الأمر الذي ربما اعتبر شيئًا بالنسبة لساكنة المدينة). وهكذا يجري أيضًا تمجيد صندل ("زعاليم") الحبيب (نشيد الأنشاد 2:7). وبعد الحزن، تتعلل يهوديت *sandalia* يُعجّب بها (يهوديت 4:10، 9:16). ومن قبل "تَحش" (يُقارن ص 190 وما يليها)، صُنعت أحذية نسائية رقيقة بشكل خاص (حزقيال 10:16). وبوجود نسالة الكتّان ("موخ") في الـ "سندال" من أجل حماية القدم، جاز للمرأة أن تخرج يوم السبت أيضًا (994). ومن أجل زيادة طولها، تعمد المرأة القصيرة إلى انتعال حذاء ذي قشرة خارجية سميقة ("قُنديريقون"، تُقرأ "قُرْدقون"، بحسب آروخ، يقارن *corticeum*) وتحاول جذب رجال نحوها من خلال صورة تنين على حذائها ("منعل")، ومن خلال قشرة بيض مملوءة بالبلسم أسفل الكعب، ينبعث منها عطر فائح عند الدوس (995). والرجل مسؤول عن تقديم ثلاث مرات في

(991) Bergsträßer, *Zum Dialekt von Damaskus*, p. 58.

(992) يُنظر:

Jaussen, *Naplouse*, p. 65.

(993) Granqvist, pp. 53f., 60, 70.

(994) Schabb. VI 5.

(995) Vajj. R. 16 (40^a).

السنة، من عيد إلى عيد، زوج من الأحذية ("مَنَعَلِيم") إلى الزوجة⁽⁹⁹⁶⁾، بحيث تستطيع الذهاب بها حينئذ إلى العيد في القدس. وفي صورة قديمة تظهر امرأة تتعل حذاءً عاليًا كستنائي اللون⁽⁹⁹⁷⁾. وإذا كانت الصنادل المصنوعة بشكل كلي من الخشب، أو كانت ذات أجزاء خشبية قد توافرت لدى الرجال⁽⁹⁹⁸⁾، فلا بد أنها قد توافرت عند النساء أيضًا.

ت. الأزياء

مقدمة

في ما يلي تلخيص لما ذُكر عند الحديث سابقًا عن الأجزاء المنفردة؛ فمن أجل الحكم على الأزمنة القديمة، من المهم تكوين صورة للملابس بالكامل عند البدو الرحل وعند فالح الأرض المستقر، وعند ساكن المدينة الذي غالبًا ما يمكن توقع ظهور التأثير الأجنبي عليه. لكن لم يكن من الممكن ذكر كل تفصيل وتفصيل. ويجب، لوصف الأشياء المذكورة هنا، الإشارة إلى ما جرى ذكره سابقًا في هذا الخصوص. أمّا بالنسبة إلى التحديثات الأكثر راهنية، فلم يتم، بالطبع، مراعاة ذلك هنا.

1. الزي البدوي

يتخذ البدو، بشكل أساسي، من شرق فلسطين وجنوبها في منطقة شحيحة المطر مقرًا لإقامتهم، إضافة إلى سكنهم في صحراء يهودا [جنوب الضفة الغربية] وغور الأردن والضفة الشمالية لبحيرة طبرية وغور الحولة في الشمال. وعند ساكني الخيام يتوقع زيًا بدائيًا، بالكاد تأثر بحضارة ساكني المدن أو حتى بالحضارة الأوروبية. وبشكل خاص، سُغل موزل⁽⁹⁹⁹⁾ و بوخمان⁽¹⁰⁰⁰⁾ في الزمن الحديث، وبشكل مفصل، بلباس البدو في شمال فلسطين وجنوبها.

(996) Keth. V 8.

(997) Wreszinski, *Atlas* II 6; Lutz, *Textiles*, fig. 113.

(998) Jeb. XII 2, Tos. Jeb. XII, j. Jeb. 12^f;

يُقارن أعلاه، ص 298 وما يليها.

(999) Musil, *Arabia Petraea*, vol. 3, pp. 159ff.; Musil, *Manners and Customs*, pp. 115ff.

(1000) Boucheman, pp. 11ff.

يرتدي الرجال⁽¹⁰⁰¹⁾ في كل مكان، كما لاحظتُ في البتراء، لباسًا قطنيًا أبيض ذا كمّين طويلين ("ثوب")، وفوقه، في أحيان كثيرة، لباس علوي ("صاية") قصير الكمّين، ولونه أبيض أيضًا، أو الـ"كبير" الملون الذي ينتمي إلى أزياء الفلاحين. ويجمع اللباس معًا حزام جلدي ("سير") عريض، أو حزام صوفي منسوج ("كَمَر"). وفي ما يتعلق بالحزام التحتاني ("بريم") على الجسد العاري، يُنظر ص 234. وفوق ذلك، تأتي العباءة التي ليس لها كمّان، وذات اللون الأسود-الأبيض ("عَبَا"). ويتعل المرء صندوقًا ("حِدْوَة")، ويغطي رأسه بقطعة قماش بيضاء أو داكنة اللون ("منديل") مثبتة بطوق أسود ("بريم"، "عقال").

ولدى النساء⁽¹⁰⁰²⁾ يكون الرداء الأزرق الداكن ذو الكمّين الطويلين ("ثوب") طويلًا بشكل خاص، حيث جرت العادة أن توضع أردان الكمّين تحت غطاء الرأس. وكلباس خارجي، يمكن استخدام "كبير" أزرق داكن اللون قصير الكمّين. وكحزام، يُستخدم الـ"حزام" المصنوع من الصوف الأبيض. أمّا العباءة من دون كمّين ("عَبَا")، فهي سوداء أو بنية داكنة. وعادة ما تكون القدمان حافيتين، والرأس تغطيه قلنسوة صوفية ملونة ("أُقا")، والتي تتبع في واقع الأمر الزي الفلاحي، وفوقه غطاء رأس داكن معقود من الخلف ("عصابة"). وفي صحراء جنوب الضفة الغربية استعويض عن القلنسوة بقطعة قماش سوداء ("منديل")، مثبتة برباط ("عصابة") أسود أيضًا.

2. الزي الفلاحي

لا يملك فلاحو فلسطين زيًا موحدًا. ويتوافر الشكل الأكثر بدائية للزي في الجنوب، في حين يخضع في الشمال للتأثير الآتي من سوريا، وفي الشرق من البدو. أمّا الوسط، فيتمتع بطابع متقلب. وفي يهودا [جنوب الضفة الغربية]، يرتدي الرجال⁽¹⁰⁰³⁾ البسطاء لباسًا ("ثوب") طويلًا مزنرًا وفوقه المعطف بلا كمّين

(1001) الصور 21، 22، 45، 71، 108.

(1002) الصور 8، 22، 23، 28، 29، 84، 85، 107، 108، 108، 116.

(1003) الصور 9، 44، 56، 58، 65، 68، 72.

"عبا"، أو يرتدون الرداء الأقصر ذا الكمّين "بِشت"، ويتنعل الفلاح البسيط ("مداس")، وعلى الرأس الـ"طربوش" الأحمر المصنوع من الجوخ مع قطعة قماش ملفوفة حوله (لفة). وفي حال اللباس الراقي، يلبس المرء قميصًا طويلًا (قميص)، وتحتة سروال (لباس)، وفوقه رداء طويل مزنر، مفتوح من الأمام وملون ("قمباز")، وسترة ("داير")، أو معطف الصوف ("جُبّة")، ويتنعل الـ"صرماية" المدنية، وعلى الرأس "طربوش" مع غطاء رأس ("كفيّة") حريرية ملونة.

أمّا لباس النساء⁽¹⁰⁰⁴⁾، فهو الثوب المزنر الأزرق أو الأبيض ذو الكمّين الطويلين الذي يتميز بمريلة صدر مطرزة، وسترة من القماش ("تقصيرة") مفتوحة من الأمام والمعطف المقلّم ("عبا"). وتوضع على الرأس في الغالب قلنسوة ("أقا") مزركشة بقطع معدنية، وإلى جانب تلك القلنسوة الصلبة، المميّزة في بيت لحم للنساء المتزوجات، والمزركشة أيضًا بقطع معدنية، ("شطوة")، وفوقه غطاء رأس قطني ("خرقة") أو الـ"شمبر" الحريري. وبالقرب من الخليل، ولكن في أماكن أخرى أيضًا، لا تُستخدم القلنسوة والطاقيّة، بل يُستعاض عنهما بغطاء رأس أبيض ("منديل") معقود في الخلف.

في شمال الضفة الغربية⁽¹⁰⁰⁵⁾، تعتبر بذلة الرجال⁽¹⁰⁰⁶⁾ معادلة للأكثر غنى في السامرة [شمال الضفة الغربية] (يُنظر أعلاه)، وتتكون من سروال وقميص وثوب وسترة وعباءة بكمّين وغطاء رأس وعقال. أمّا النساء، فيلبسن⁽¹⁰⁰⁷⁾ هنا سروالًا ("لباس") أبيض، أو بنطالًا ("سروال") أزرق واسع، أو رداء أبيض طويل الكمّين ("ثوب")، أو ثوبًا ("قُفطان") ملونًا ومقلّمًا، وسترة ("تقصيرة")، وعلى الرأس خرقة بيضاء ("منديل")، أو الـ"شمبر" الأحمر مع رباط ("عصبة")، وأحيانًا يكون فوقه غطاء ("ملاية") طويل وملون.

(1004) الصور 34، 35، 40، 72، 87، 93، 99، 104، 115.

(1005) يُقارن:

Jaussen, *Naplouse*, pp. 64f.

(1006) الصورتان 73، 75.

(1007) الصورتان 82، 83.

وفي الجليل، يرتدي الرجال⁽¹⁰⁰⁸⁾ البنطال ("سروال") الفضفاض أو الضيق ذا اللون الأزرق أو الأبيض، و"قميص" تحته "صدرية"، وثوبًا ("قُمباز") مفتوحًا من الأمام، وأحيانًا تكون فوقه سترة ("مَنتيان")، وعباءة قصيرة مزنرة ("عباية زنّار") أو عباة طويلة من دون كمّين ("عباية مشلح")، وعلى الرأس غالبًا "طربوش" مع "لفّة"، عدا ذلك أيضًا منديل رأس ("حطّة") مع "عقال". وعادة ما ترتدي النساء⁽¹⁰⁰⁹⁾ سروالًا أزرق ضيقًا وقميصًا أبيض وثوبًا مقلّمًا ("فستان"، "قنباز") أو ثوبًا تحتانيًا ("تتورية") مع بلوزة ("سترة")، وسترة مدزّزة ("مضريّة")، وغطاء رأس مع رباط ("عصبة") وشال ("حرام").

وفي شرق الأردن، حيث اتخذت هنا من مادبا مثالًا، يرتدي الرجال⁽¹⁰¹⁰⁾ رداءً تحتانيًا ("ثوب") أبيض اللون، ويرتدون فوقه ثوبًا خارجيًا ("كبر")، و"صدرية" وعباءة بلا كمّين ("عبا")، وعلى الرأس "طربوش" مستدير منخفض ("قُبعة")، مع خرقة رأس ملفوفة ("لفّة")، وفي حال الحرير يكون الطربوش مع أهداب، "مقرونة"). أما النساء⁽¹⁰¹¹⁾ فيرتدين الرداء الأبيض الطويل المرفوع وذا الكمّين الطويلين ("ثوب")، وفوقه السترة الطويلة والقصيرة الكمّين ("نُصيّة")، وعلى الرأس طاقية ("أفا") مزركشة بقطع معدنية، وفوقها منديل داكن كبير ("ملفع") يُثبّت برباط ("عصبة").

3. الزي المدني

في أعقاب التأثير الأوروبي، أصبح كثير من الرجال⁽¹⁰¹²⁾ يرتدون بنطالًا ("بنطلون")، وصدرة ("صدرية")، وجاكيت ("جَكِت") أو جوبه (Joppe) [تعود إلى الكلمة الإيطالية giuppa، أو الإسبانية aljuba وأصلها الكلمة العربية جُبّة] ("ساك") [ساكو]، ومعطفًا ("بالطو")، طاقية ("بُرنيطة") وحذاء

(1008) الصور 26، 41، 49.

(1009) الصورتان 100، 101.

(1010) الصور 21، 22، 57أ، 74، 76.

(1011) الصورة 57ب.

(1012) الصور 31، 32، 55أ، 67أ.

أوروبيًا ("كُنْدرة"، "لستيك"). وترتدي النساء⁽¹⁰¹³⁾ قميصًا و"تنورة" و"مشد"، وثوبًا ("فستان") و"بلوزة وطاقية ("برنيطة") وشالًا ("حرام"). وعلاوة على ذلك، غالبًا ما ترتدي النساء المسلمات غطاءً كاملاً مع "إزار" أبيض أو أسود، ونقابًا ("بُرُقُع"). وفي دمشق، يقارن بيرغشتريسر⁽¹⁰¹⁴⁾ "ليس العرب" الذي يظهر بشكل شبيه في القدس أيضًا، وفي جميع الأحوال كان سائدًا جدًّا في الماضي في الناصرة، بهذا اللباس الأوروبي ("ليس فرنجي"). ويقدم توبلر (Tobler, Denkblätter aus Jerusalem, S. 184-209)، وصفًا لذلك في سياق التعاطي مع قص الشعر والتزين والوشم. ويتألف لبس الرجال العرب⁽¹⁰¹⁵⁾ من الـ"قُمباز" الطويل، مصحوبًا أحيانًا بسروال فضفاض ("شروال") وجاكيت ("دايمر")، ومن "طرَبوش" أحمر وجوارب ("جِرابات") رقيقة وحذاء عربي ("صرماية"، "مِشاية"). وعند النساء يغيب هنا التفريق بين "لبس عربي" و"لبس فرنجي"⁽¹⁰¹⁶⁾، ويؤكد توبلر أن النساء يرتدين في الصيف ملابس رقيقة وبلوزات، وفي الشتاء ملابس من نسيج صوفي ناعم وسترات من قماش، وعلى الرأس قطعة قماش ("مِنديل")، تقوم النساء المسلمات بسحبه على الوجه، والعباءة ("حَبْرَة"). وعلى الأقدام "سكربينات" (= بالإيطالية *scarpino*) وفوقها في الشتاء حذاء فوقي مطاطي ("كواليش"، مفردها "كالوش" = بالإيطالية *galoscia*).

في الأزمنة القديمة

لا بد أن مفارقات مماثلة في الملابس وُجدت ذات يوم، مع أن ذلك غير قابل للبرهان بشكل تفصيلي. إلا أن من الواضح، بشكل أساس، أن وصف ملابس المرأة الفاخرة لدى إشعيا (3:16-24، يقارن ص 317)، ينطبق على المقدسيات الثريات، وأن حزقيال أيضًا (16:10-13) يقصد ترف المرأة

(1013) الصور 13، 100، 106.

(1014) Bergsträßer, *Zum arabischen Dialekt von Damaskus*, vol. 1, p. 58.

(1015) الصور 5، 15، 32، 38، 41، 49.

(1016) تُقارن الصورتان 100، 101.

المدينة، وأن تأثير تجارة الشرق المتركزة في صور كان معروفًا لديه بشكل جيد (حزقيال 16:27، 22 وما يلي). ومن المسلم به أن سكان الريف تصرفوا بشكل مختلف عن سكان المدينة، وأن البدو المتغلغلين في المناطق الحدودية، على غرار الأدوميين والمدانيين، كانت لهم خصوصيتهم. وفي الشريعة اليهودية، تدلل التعابير الكثيرة ذات الأصل الإغريقي على تدفق أنواع اللباس اليوناني - الروماني [على أسواق فلسطين]. ويجري أحيانًا ذكر أن العرب يلبسون "جُمدين" (1017) (بحسب ابن ميمون "بروقع" "نقاب") و"ديسا" (1018) (بحسب ابن ميمون "حَجَفَة" "حجاب جلدي صغير")، وأن النساء العربيات يخرجن "رِعولوت" "محجبات" (يُقارن أعلاه، ص 331)، والميديات [الميديون شعب إيراني في الأزمنة القديمة] "بروفوت" "مطوق بمشبك" (1019) (πορπη)، وذلك كله على افتراض أن يهودًا ويهوديات اتبعوا هذا التقليد.

وبالنسبة إلى اليهودية المتأخرة (1020)، وهي على صلة بزمان العهد الجديد، يبقى مهمًا للباس الرجال لائحة الـ 18 قطعة ملابس التي يجوز، في حال اندلاع حريق كبير في يوم سبت، إنقاذها من خلال ارتدائها وتعليقها (1021). وهناك يُذكر: 1. الرداء التحتاني الطويل ("حالوق") الذي قد يكون مصنوعًا من الأصواف؛ 2. الرداء التحتاني القصير ("نقلي" = *αναχωλος*)؛ 3. الثوب التحتاني بلا كمين أو ذو الكمين القصيرين ("قُلبين" = *χολοβιον*) ويكون مصنوعًا من الكتان؛ 4. الحزام ("حجور") على الخاصة؛ 5. محفظة النقود ("بُندا" = *funda*)؛ 6. رباط الصدر ("مِقطوران" = *amictorium*)؛ 7. قطعة قماش قنابية ("مَعفورت")؛ 8. طاوية لبّادية ("بليون" = *πιλιον*)؛ 9. الخوذة ("كوبع") على

(1017) Kel. XXIX 1 Cod. K.

(1018) Kel. XVI 1.

(1019) Schabb. VI 6.

(1020) يُنظر بهذا الصدد:

Rosenzweig, *Kleidung und Schmuck im biblischen und talmudischen Judentum* (1905); Schemel, *Die Kleidung der Juden im Zeitalter der Mischna* (1912); Krauß, vol. 1 (1910), pp. 159 ff., 588 ff.

(1021) Schabb. XVI 5, j. Schabb. 15^d, b. Schabb. 120^a,

وللمقارنة، هناك قطع الملابس الواردة من زاوية نظر أخرى:

Kel. XXIX 1. 2.

الرأس [قبة]؛ 10. المنديل ("سودارين" = *σουδαριον*) على الذراعين⁽¹⁰²²⁾؛
 11 و 12. سروالان ("أبرقين" = *braccae*)؛ 13 و 14. سروالان تحتانيان
 ("شُبرقين" = *subbraccae?*)⁽¹⁰²³⁾؛ 15 و 16. جوربان لباديان ("إمبيلّيوت" =
impilia, εμπίλια)؛ 17 و 18. زوج أحذية ("منعّلين").

أما لباس النساء، فتوردها تفسيرات التلمود الفلسطيني⁽¹⁰²⁴⁾ عن إشعيا
 (26-18:3). وإذا مانحينا أدوات الزينة المذكورة، تبقى هناك أردية تحتانية
 قصيرة ("قُلبين" = *χολοβια*)، وأردية تحتانية كتّانية طويلة ("سدينيّا")، وأردية
 خارجية رقيقة ("بلدنديّا")، نقرأ "كلانديّا" = *χλανιοια*)، وعصائب بطن ("اسطم
 خريثا" = *στομχαρια*)، وأحزمة ("برزوماطا" = *ηεριξωματα*)، وأحزمة زاهية
 ("زونارين" [= *ζωναρια*] "مَصَيَّرين")، ومناديل قنابية ("مَعْفَران")، ومناديل كتّانية
 كبيرة ("سبانيان" [= *σαβανα*] "زبربان")، وأغطية رأس ("أولريّا" = *ωραρια*).
 وهنا تبين التسميات إلى أي حد كان قويا تأثير الثقافة الهلنستية في هذه الفترة.
 ويجوز الافتراض أن هذا التأثير بلغ ذروته في عهد هيرودوت، إلا أنه تعزز أكثر
 حين تشتت اليهود بأعداد قليلة في فلسطين بعد أن فقدوا استقلالهم؛ واللباس
 المعتاد الظاهر في صور الأشخاص التوراتيين، أكان ذلك في الكنيسة أم في
 المخطوطات أم في الكتب، لم يكن شريقًا بل كان يونانيًا - رومانيًا، وله صلة
 بتاريخ الكنيسة المسيحية.

b. Schabb. 120^a بحسب (1022)

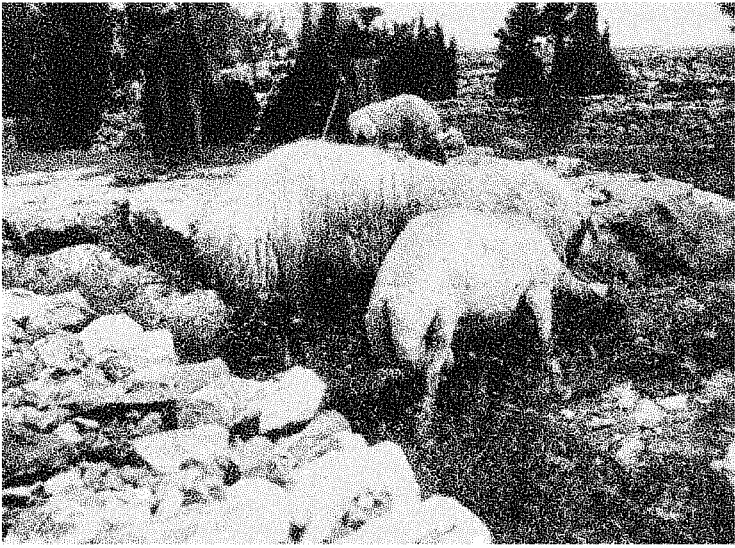
على العنق.

(1023) *σάβριχος* "رداء تحتاني" لا يلائم المثنى، كذلك الـ "برجود" أيضًا، أي الـ "معطف" الخاص
 بالتقليد البابلي.

(1024) j. Schabb. 8^b.

ملحق الصور⁽¹⁾

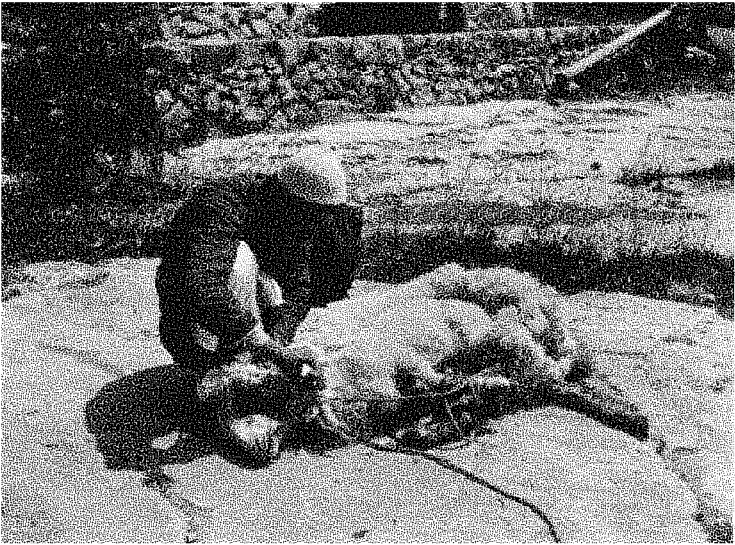
(1) جميع أرقام الصفحات الواردة في تعريف الصور تعود إلى النص الألماني . (المحرر)



1. خراف ذات أليات مجزوزة وغير مجزوزة في حديقة مصحح المجذومين
في القدس، 1925/5/20. ص 1.

(عدسة: المرحوم ك. أو. دالمان)

© Dalman Institute Greifswald



2. جز خروف في المكان نفسه، ص 2 وما يليها.

(عدسة: المرحوم ك. أو. دالمان)

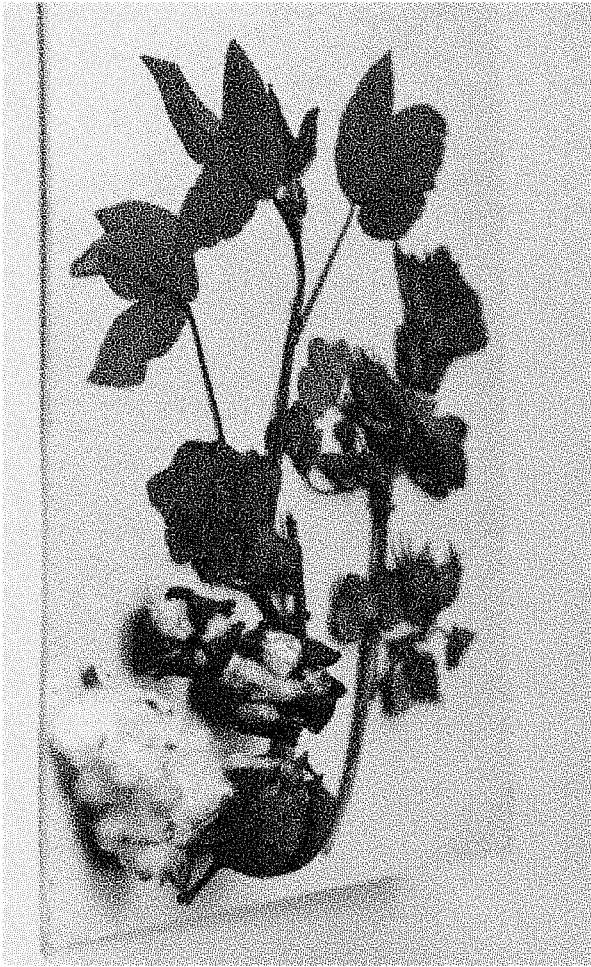
© Dalman Institute Greifswald



3. نباتات البردي في مستنقع الحولة، ص 22، 129.

(تصوير: أميركان كولوني، القدس)

© Dalman Institute Greifswald



4. نبتة القطن مع جوزة ناضجة، ص 32 وما يليها، من أريحا 18 نيسان/ أبريل 1909.

(صورة بحسب نموذج مضغوط، عدسة: غ. دالمان)

© Dalman Institute Greifswald



5. نذافان يهوديان في القدس، ص 33 وما يليها.

(عدسة: بونفيس، بيروت)

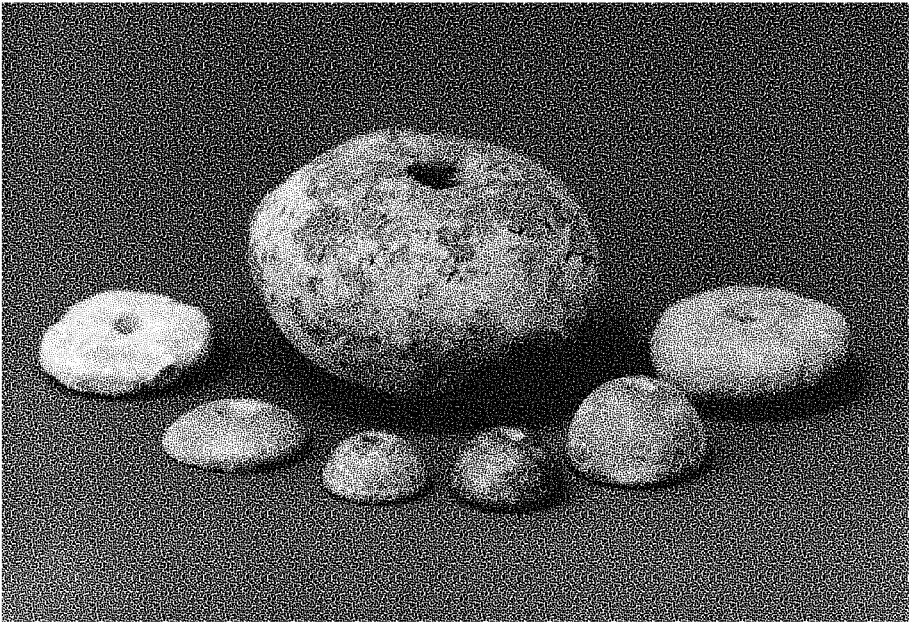
© Dalman Institute Greifswald



6. مغزل من القدس، ص 42، صورة نموذج.

(عدسة: غ. دالمان)

© Dalman Institute Greifswald



7. فلكة غزل فخارية أثرية، ص 51، وثقل نول، ص 114، من نابلس والقدس.

(صورة بحسب نماذج تخصص معهد فلسطين في غرايفسفالد، وغ. دالمان)

من اليسار إلى اليمين: (1) عرض 4 سم، سماكة 1 سم، وزن 18 غ، نابلس؛ (2) 3×0.5 سم، 12 غ، القدس؛ (3) 2.2×1 سم، 8 غ، القدس؛ (4) 2.3×1.2 سم، 10 غ؛ (5) 3×1.8 سم، 19 غ، القدس؛ (6) 4.3×1.7 سم، 37 غ، نابلس. في الوسط ثقل نول 5×8 سم، 215 غ، نابلس

© Dalman Institute Greifswald



8. بدوية تغزل، ص 44، 52، 54، ربما بالقرب من القدس.

(تصوير: أميركان كولوني، القدس)

© Dalman Institute Greifswald



9. فلاح مسنّ يغزل على مغزله في رام الله، ص 43، 53 وما يليها،
28 آذار/ مارس 1900.

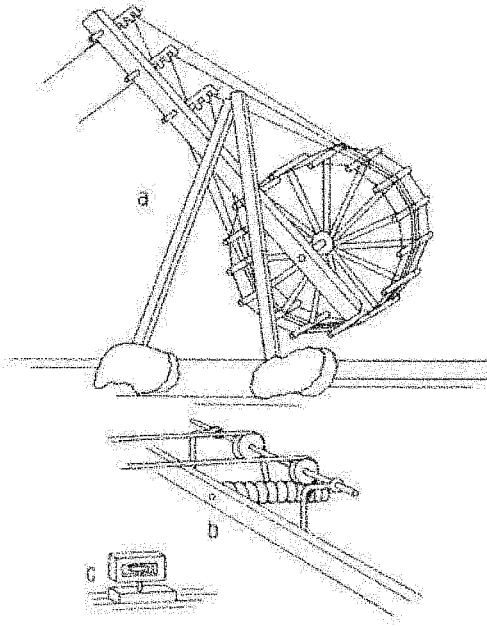
(عدسة: غ. دالمان)

© Dalman Institute Greifswald

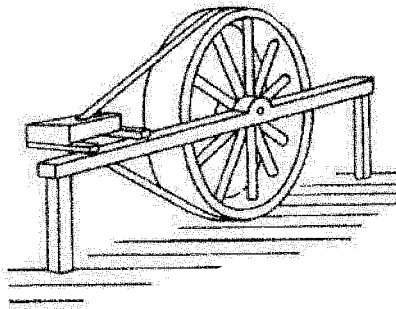


10. دولاب اللف ودوّارة في سوريا، ص 44 وما يليها.

© Dalman Institute Greifswald



11. أ) دولاب لغزل خيوط شعر الماعز في حلب،
 ب) أداة لتحريك محور الدولاب،
 ت) بكرة صغيرة في نهاية مسار الغزل، ص 46.
 (رسم: غ. دالمان)



12. دولاب لصنع خيط القنب في حلب.
 (رسم: غ. دالمان)

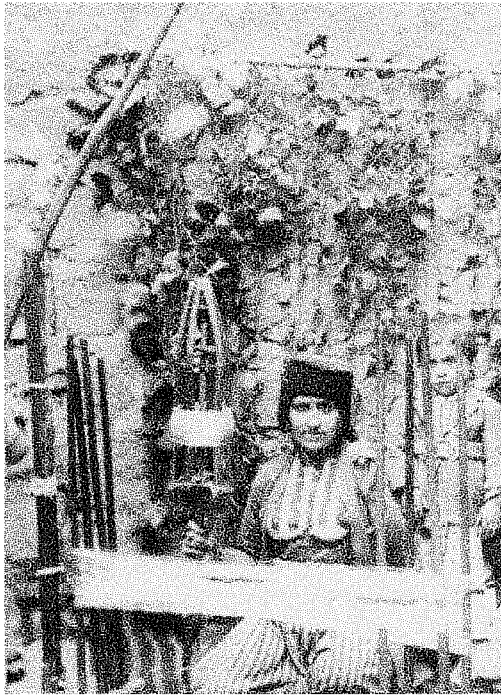


13. مشغل لغزل الحرير في لبنان.

تقليب شرائق الحرير بملعقة التقليب قبل الغزل، ص 57.

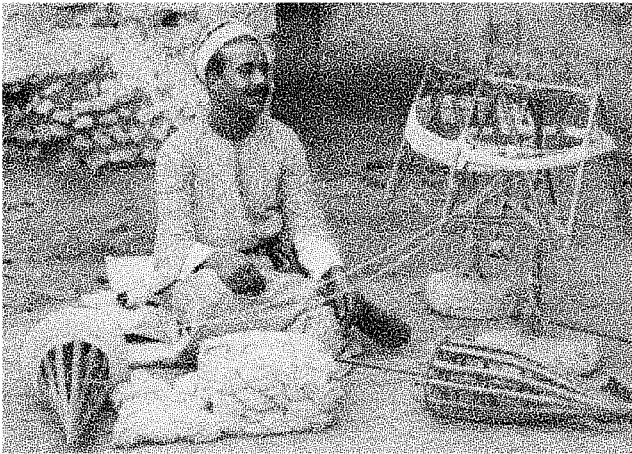
(عدسة: خليل رعد، القدس)

© Dalman Institute Greifswald



14. فرز الحرير مع حامل للخيطان ("كوفية") في ديار بكر،
أرمينيا [المقصود تركيا]، ص 46، 58.

© Dalman Institute Greifswald



15. دؤارة وحامل خيطان ("كوفية") الحرير في سوريا، ص 44، 46، 62.
(عدسة: تسغاكي)

© Dalman Institute Greifswald



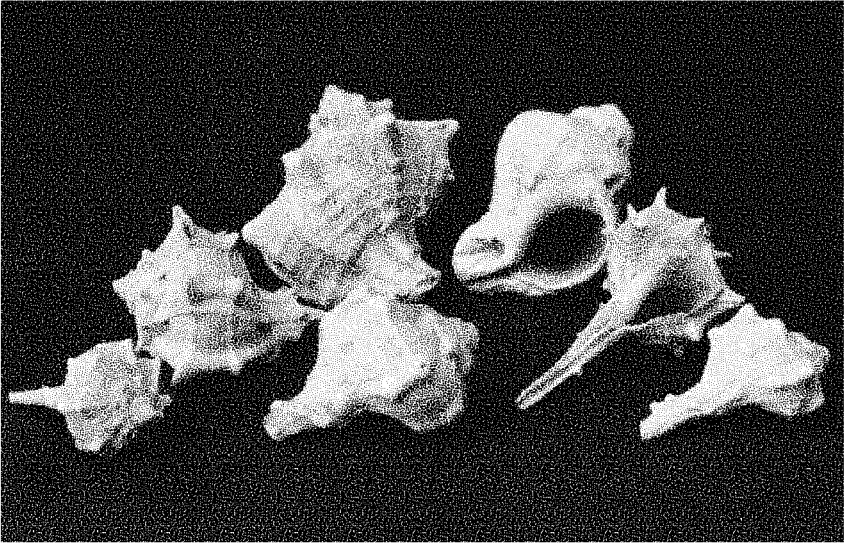
16. ملف لصناعة الـ "عقال"، ص 64 وما يليها، مصحح المعجذومين في القدس، 1925.
(عدسة: ك.أ. دالمان)

© Dalman Institute Greifswald



17. عصر أقمشة مصبوغة وتجفيفها في حلب، ص 71.
(عدسة: غ. دالمان 1900)

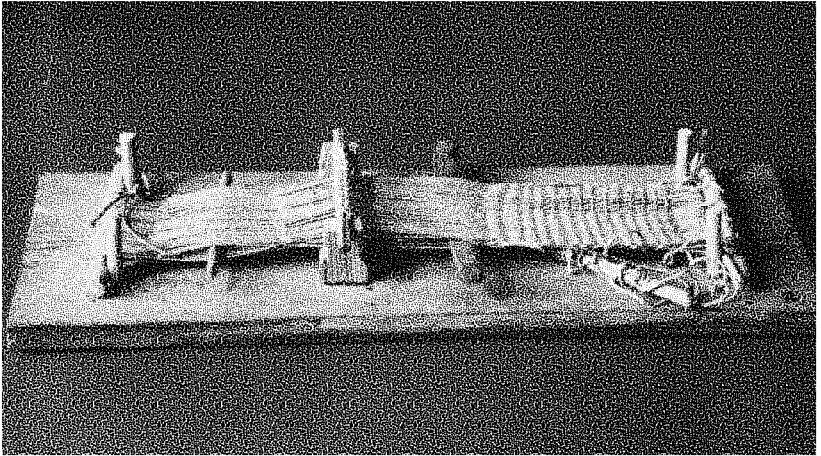
© Dalman Institute Greifswald



18. صدف أرجواني من صيدا، ص 79. الصف العلوي من اليسار: رقم 1 و 5 و 6
Murex brandaris، رقم 2 و 3 و 4 وأسفل الوسط *Murex trunculus*.

(تصوير بحسب نماذج في حوزة غ. دالمان)

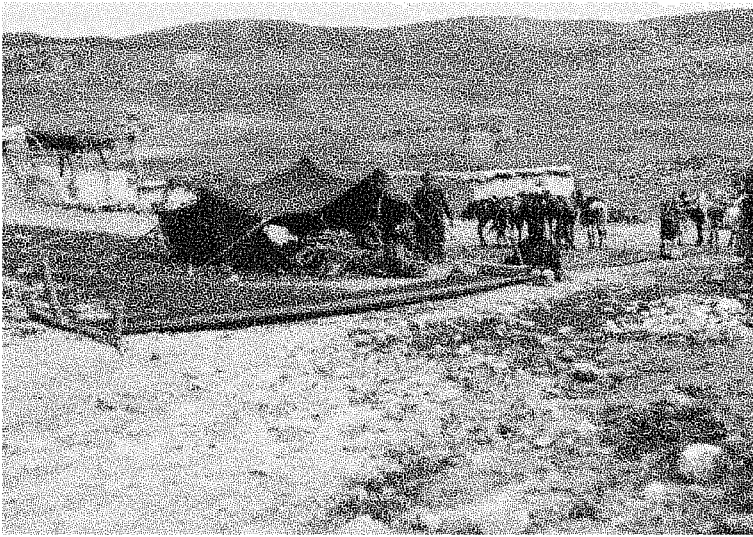
© Dalman Institute Greifswald



19. النول الراقد بالقرب من حلب بحسب نموذج صمّمه غ. دالمان في سنة 1900،
 ص 94 و 98. من اليسار الى اليمين في السداة، قلادة، عود الفصل / حافة، وفوقها عود
 النيرة، وفي السداة منساج، وتحتها عود اللحمة / ميشع.

(صورة بحسب النموذج)

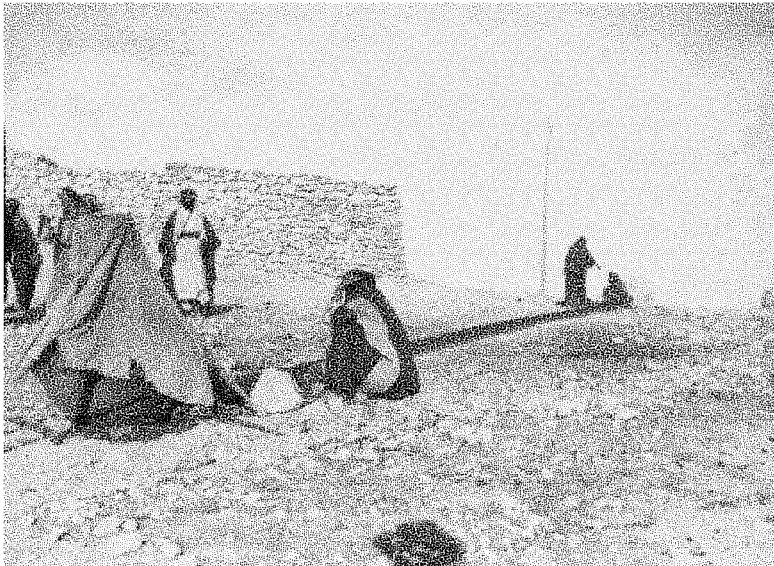
© Dalman Institute Greifswald



20. النول الراقد بالقرب من سوف في عجلون، 26 نيسان/أبريل 1906، ص 94 وما يليها.

(عدسة: غ. دالمان)

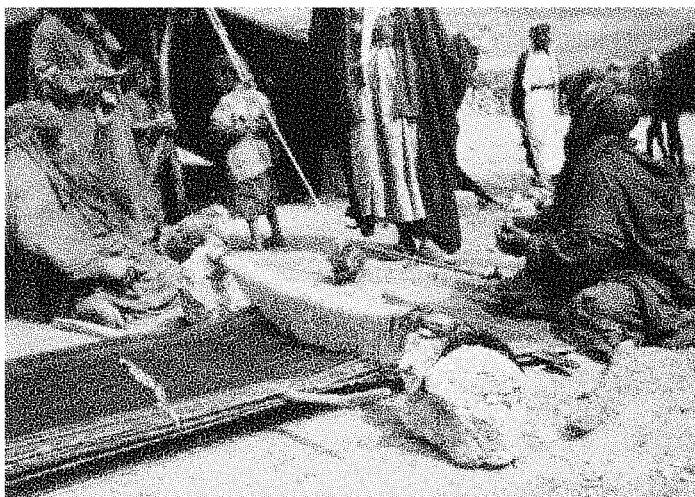
© Dalman Institute Greifswald



21. النول الراقد بالقرب من الطفيلة، خريف 1906، ص 94.

(عدسة: ريترو فون زيفاروفيتش)

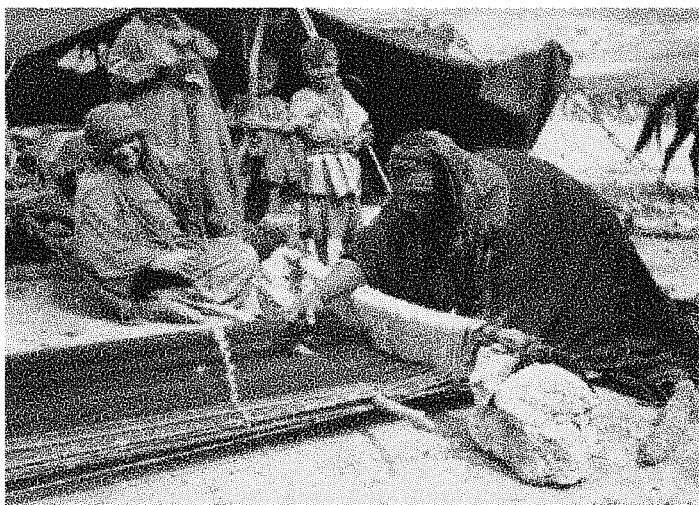
© Dalman Institute Greifswald



22. نساجة (عجيرية) على النول الراقد بالقرب من سوف، 26 نيسان/ أبريل 1906، ص 94 وما يليها، ص 98. في السداة قلادة، عود الفصل/ حافة، وفوقها عود النيرة، وفي السداة منساج، وإلى جانب المرأة عود اللحمة/ ميشع.

(عدسة: غ. دالمان)

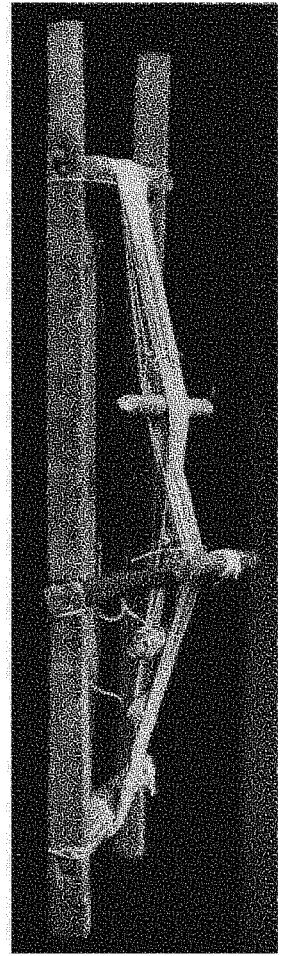
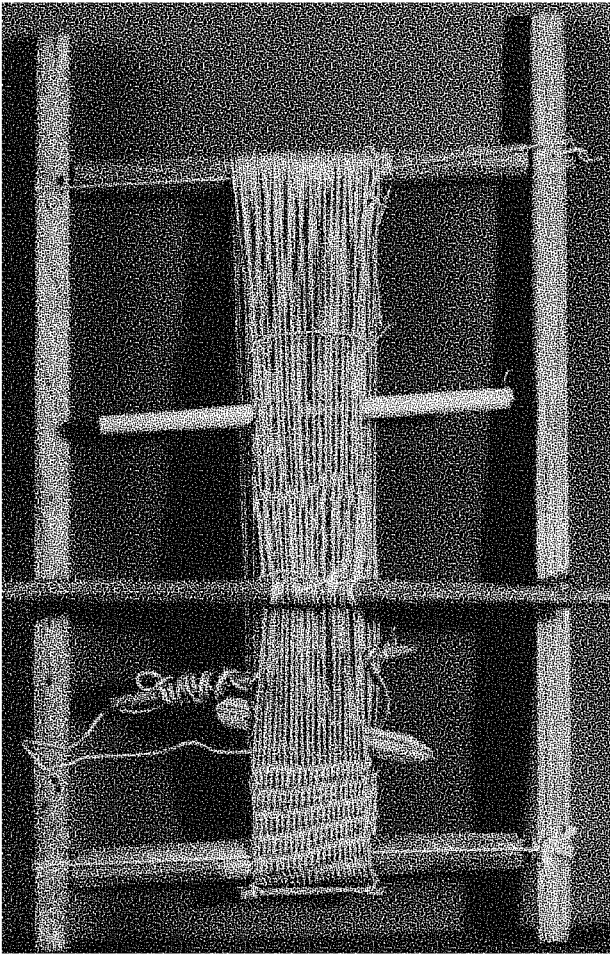
© Dalman Institute Greifswald



23. نساجة لعمل الفردة ترفع السداة على نول راقد بالقرب من سوف، ص 94 وما يليها، ص 99.

(عدسة: غ. دالمان)

© Dalman Institute Greifswald



24. نول قائم في حلب بحسب نموذج صمّمه غ. دالمان في سنة 1900. منظر أمامي
قلادة، عود الفصل / حافة، عود النيرة، عود اللحمة، منسج، وفي الأسفل عود الشد،
ص 108.

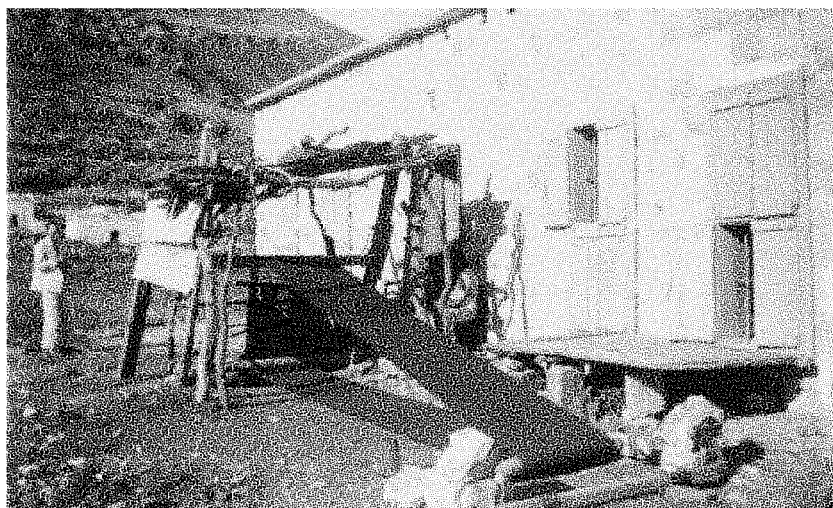
25. إلى اليمين منظر جانبي للنول نفسه، ص 108
(صورة بحسب النموذج)

© Dalman Institute Greifswald



26. نول قائم مع أسطوانة سداة ثالثة، ص 109، تحت الزيتون بالقرب من صفد.

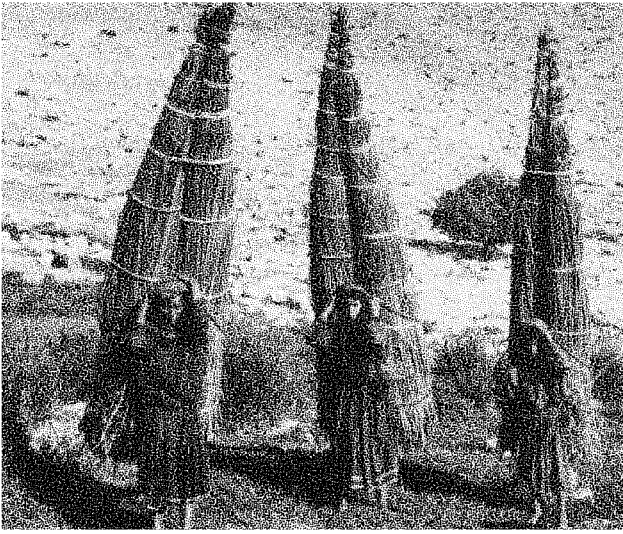
© Dalman Institute Greifswald



27. نول قائم مع أسطوانة سداة ثالثة، ص 109، في مجد الكروم، الجليل، 4 تشرين الأول/أكتوبر 1935.

(عدسة: القس موديروف، حيفا)

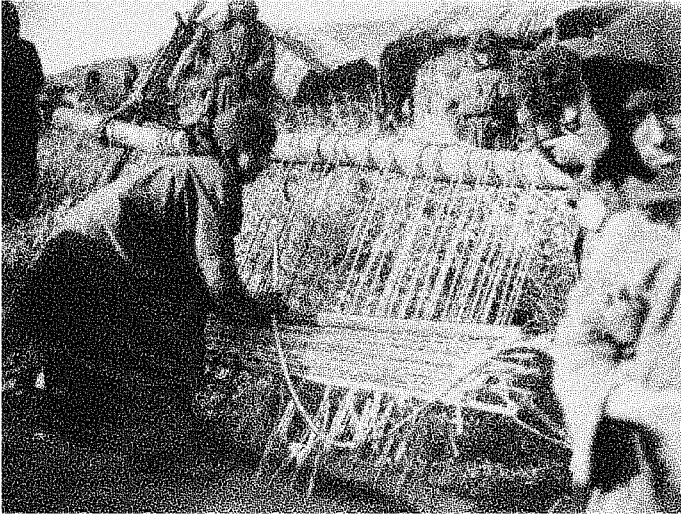
© Dalman Institute Greifswald



28. بدويات يحضرن قصب البردي لصنع الحصائر من مستنقع الحولة، ص 129.

(تصوير: أميركان كولوني، القدس)

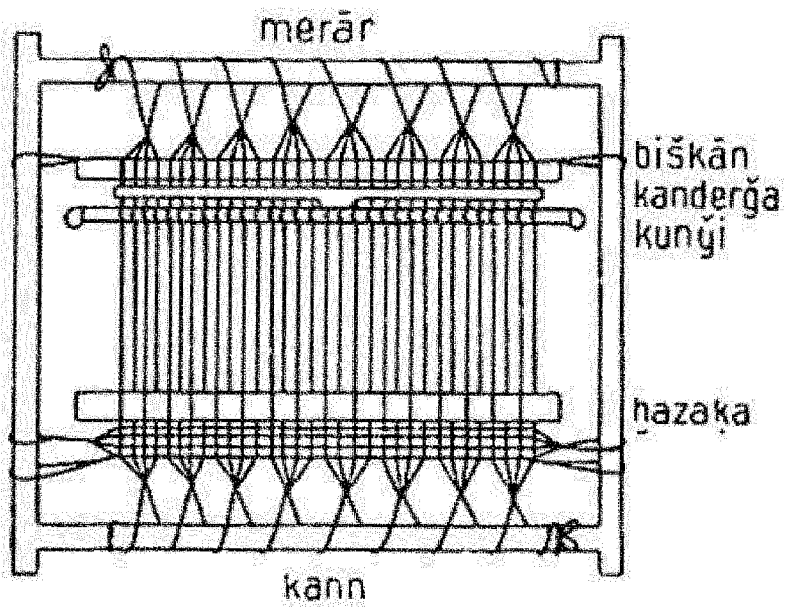
© Dalman Institute Greifswald



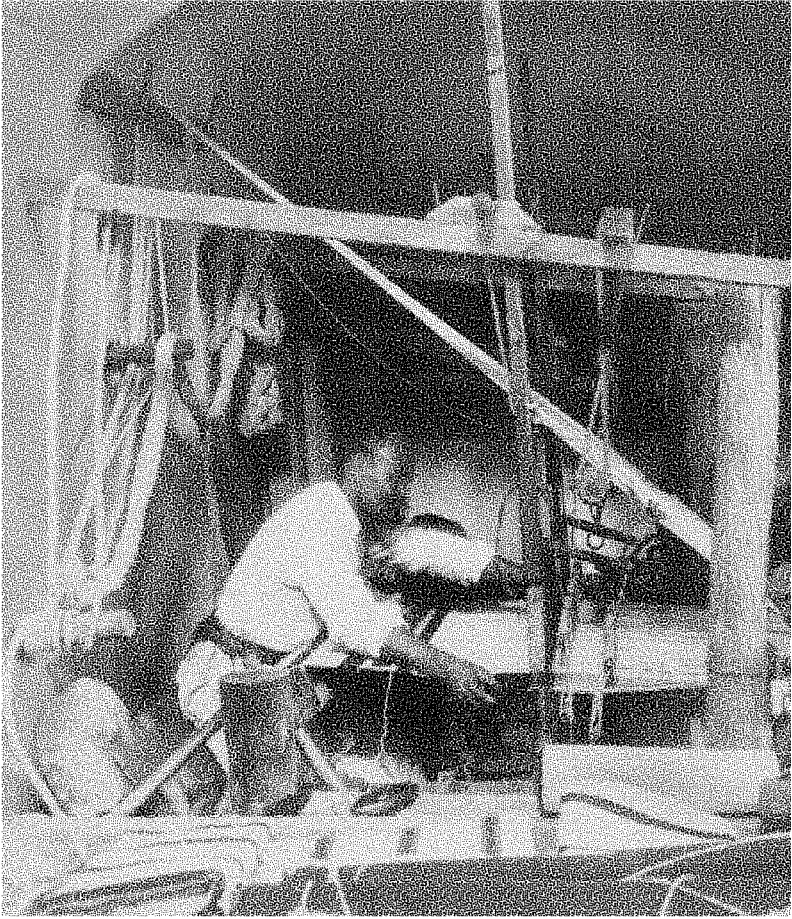
29. امرأة بدوية تنسج الحصائر في منطقة الحولة إلى الشمال من عين بلاطة، ص 129،
12 نيسان/ أبريل 1907، وعود النسج مضغوط على اللحم. وفي الخلفية أكوام بدوية من
حصائر خشنة.

(عدسة: غ. روتشتاين، مونستر)

© Dalman Institute Greifswald

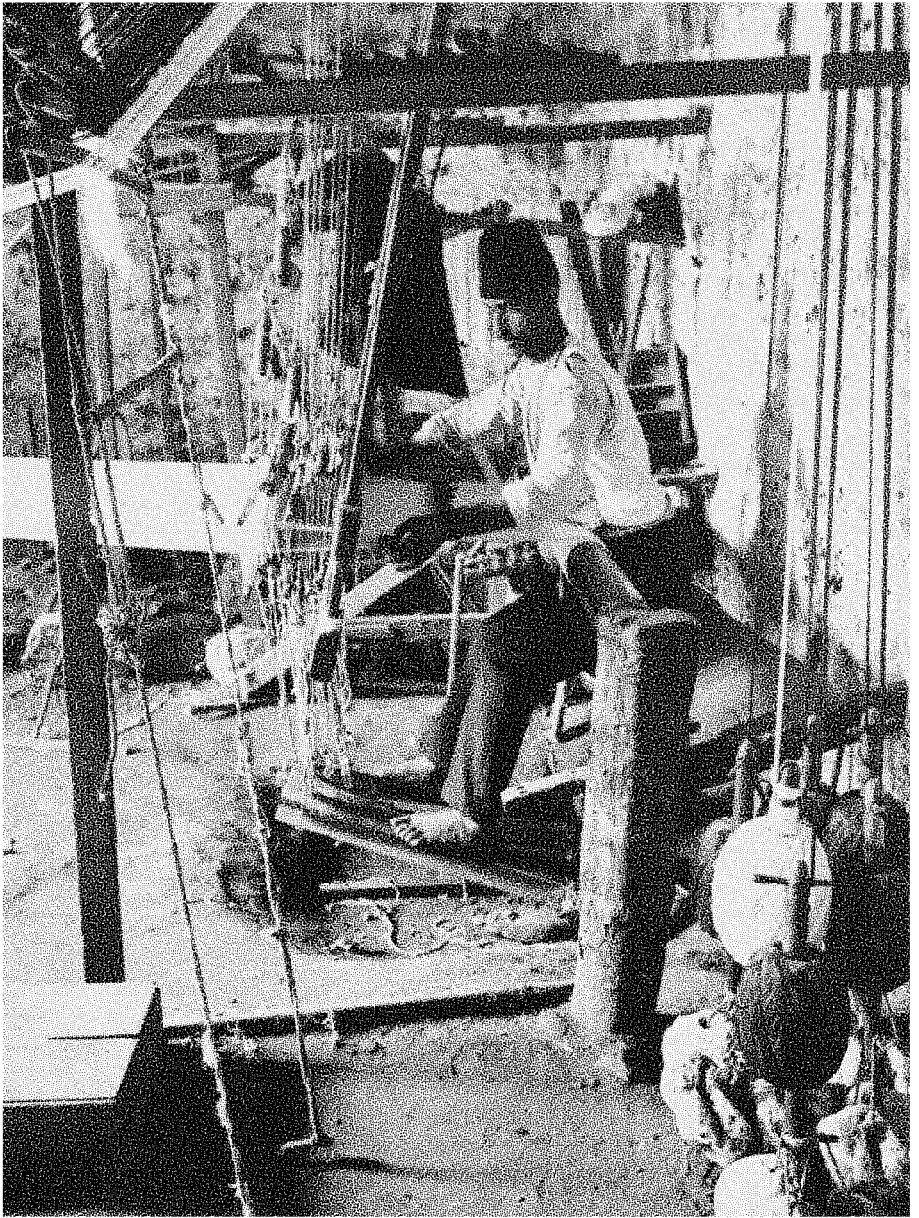


30. نول المنخل الخاص بالفجر في حلب، ص 131 وما يليها.
(رسم: غ. دالمان)



31. نول الإطار في سوريا للتماش المخطط، ص 137 وما يليها، ص 141، مع إسطوانة صدر، وخشب تثبيت، وخشبة قلب، وخشبة حائط للسداة المثبتة في النهاية، أمام صندوق مشط النساج وعُدة النسج، وفي يد النساج اليمنى المكوك الخاص باللحمة المصبوغة، وفي الأسفل المكوك الخاص باللحمة البيضاء، وفي الأمام أقمشة جاهزة.

© Dalman Institute Greifswald



32. نول الإطار في بعلبك، ص 138، 140، مع خمسة أعمدة ودواسات، وإلى اليمين في الأمام دحبورة وأثقال السداة.

(عدسة: خليل رعد، القدس)

© Dalman Institute Greifswald



33. الضرب والعصر لقمماش منسوج، ص 145، في عين تل بالقرب من حلب،
19 كانون الثاني/يناير 1900.

(عدسة: غ. دالمان)

© Dalman Institute Greifswald



34. غسل الغسيل في حوض ("لقن") بجانب مرجل غلي ("دست") على موقد،
ص 147، بالقرب من رام الله، 28 آذار/مارس 1900.

(عدسة: غ. دالمان)

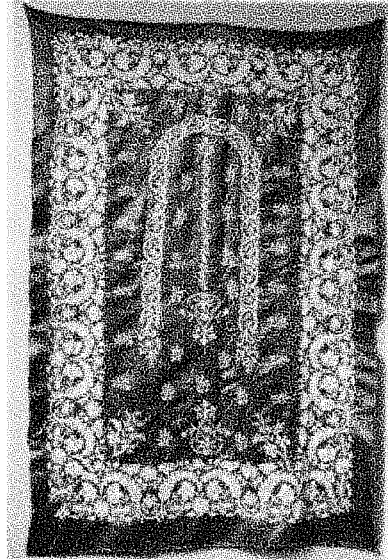
© Dalman Institute Greifswald



35. نساء يطرّزن باستخدام القطبة المصلّبة، رام الله، ص 170.

(عدسة: خليل رعد، القدس)

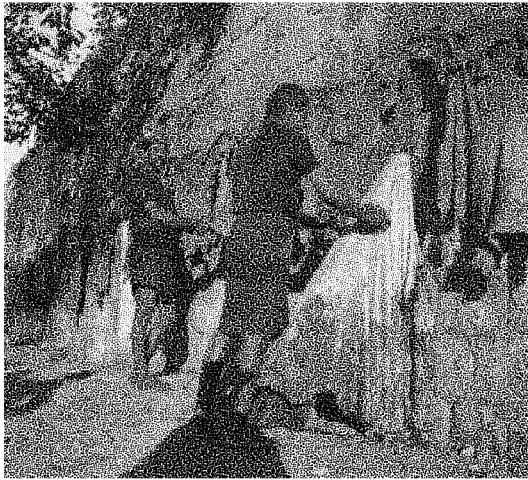
© Dalman Institute Greifswald



36. بساط صلاة "سجادة" من حرير أحمر ذي تطريز أصفر منجز على طارة من حلب، ص 171.

(الصورة بحسب نموذج لدى غ. دالمان)

© Dalman Institute Greifswald



37. دباغة في حلب، كشط الجلود المنقوعة، ص 180.

(عدسة: غ. دالمان)

© Dalman Institute Greifswald

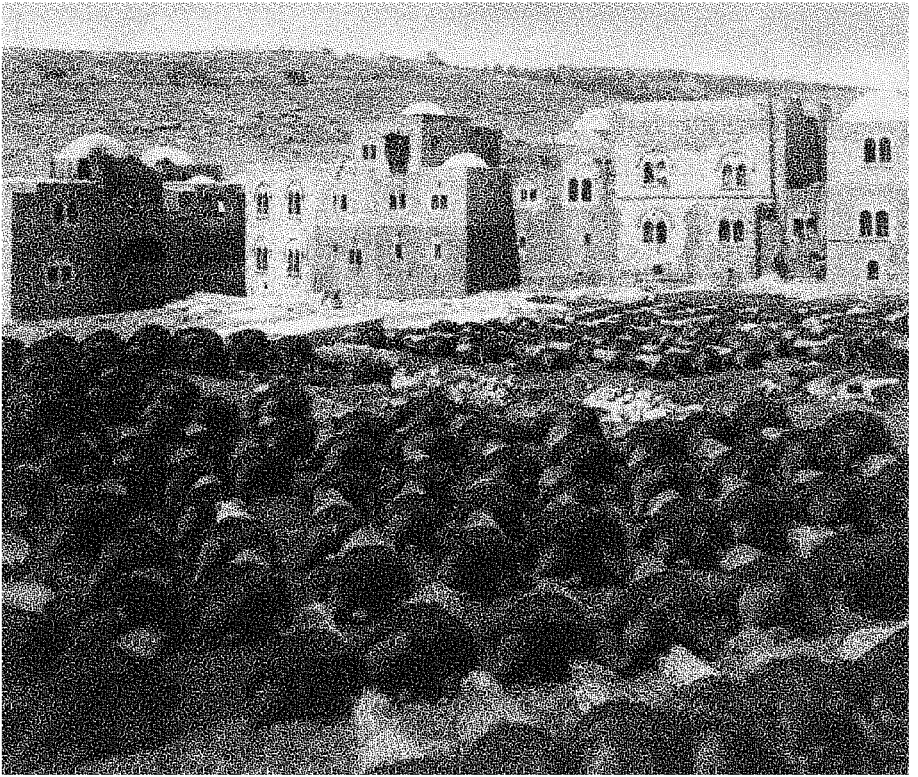


38. قِرب مملوءة من البئر عند باب السلسلة المفضي إلى ساحة الحرم الشريف

في القدس، ص 187.

(تصوير: أميركان كولوني، القدس)

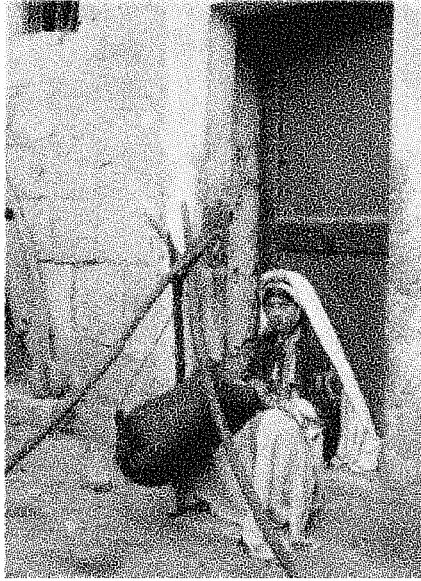
© Dalman Institute Greifswald



39. دباغة القَرَب في الخليل، ص 188.

(تصوير: أميركان كولوني، القدس)

© Dalman Institute Greifswald



40. قربة لخصّ الزبدة [شكوة] أمام امرأة تقوم بخصّها، ص 188، رام الله.

(عدسة: خليل رعد، القدس)

© Dalman Institute Greifswald

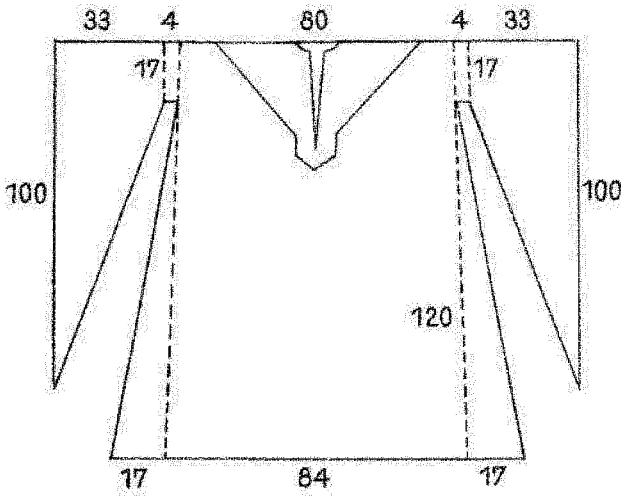


41. إسكافي في الناصرة على مدخل المشغل، وأمامه أحذية ذات حشوة عيدان صلبة،

وبدوي يشتري، ص 195.

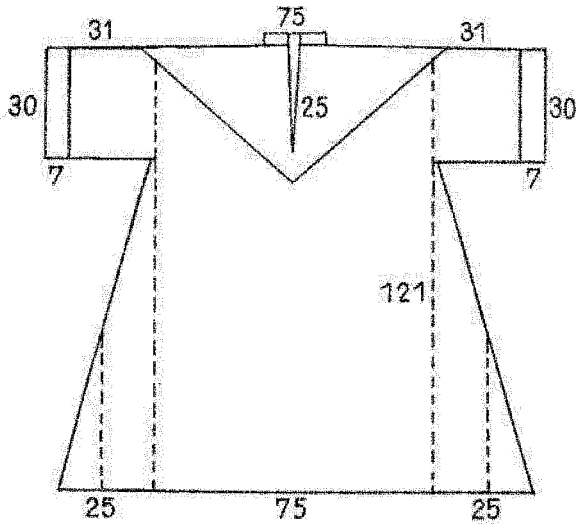
(بحسب: Scrimgeour, *Nazareth of to-day*, fig. 34)

© Dalman Institute Greifswald



42. لباس بدوي أبيض ("ثوب")، ص 204 وما يليها.

(رسم: غ. دالمان)



43. لباس فلاحى أبيض ("ثوب")، من جنوب فلسطين، ص 205 وما يليها.

(رسم: غ. دالمان)



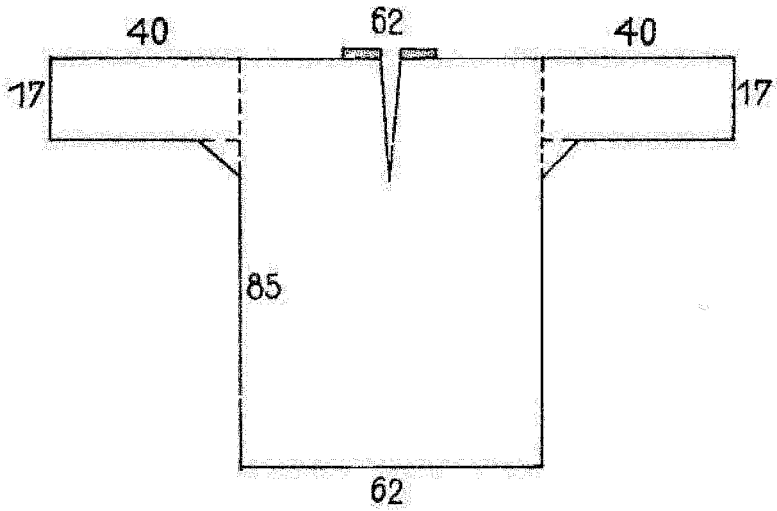
44. فلاح من جنوب فلسطين في ثوب أبيض في "راس الطويل"، ص 207.
(عدسة: القس لاوفس، مولهايم على نهر الراين)

© Dalman Institute Greifswald

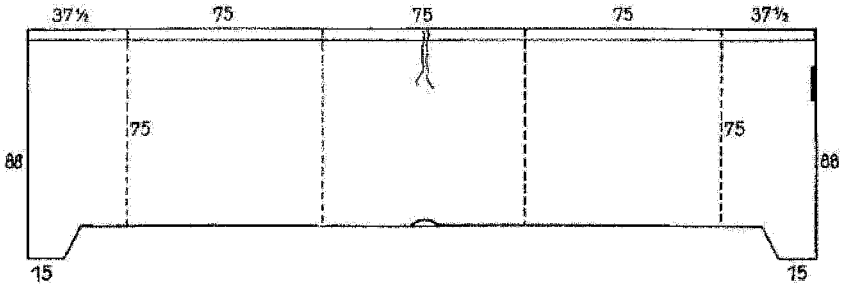


45. بدوي ذو جدائل، ص 266، من دون غطاء الرأس ولباس تحتاني ذي كمين طويلين ("ثوب") ولباس خارجي ("صاية") ذي كمين قصيرين، وحزام جلدي، على برك سليمان بالقرب من القدس، ص 204، 227، 234.

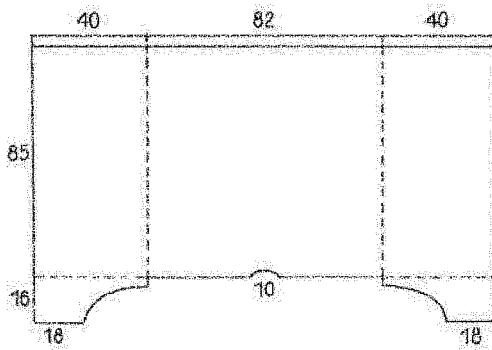
© Dalman Institute Greifswald



46. "قميص" فلاحى، ص 208.
(رسم: غ. دالمان)



47. "سروال" فلاحى، ص 221.
(رسم: كبير المعلمين ل. باور، القدس)



48. "سروال" فلاحى من حيفا، ص 222.

(رسم: القس موديروف، حيفا)

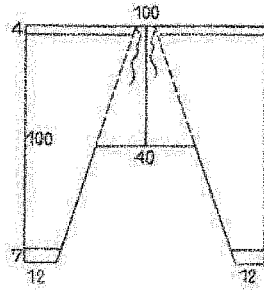


49. نجار في الناصرة بالـ "قمباز"، مع حزام ("كمر") وسروال وطربوش، ص 225،

235، 220، 253.

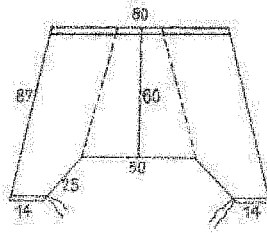
(بحسب: Scrimgeour, Nazareth of to-day, fig. 36)

© Dalman Institute Greifswald



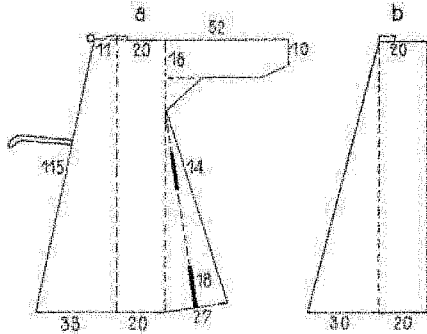
50. رداء فلاحى تحتانى أبيض ("لباس")، ص 222.

(رسم: غ. دالمان)



51. رداء فلاحى تحتانى أبيض ("لباس")، ص 222.

(رسم: كبير المعلمين باور، القدس)

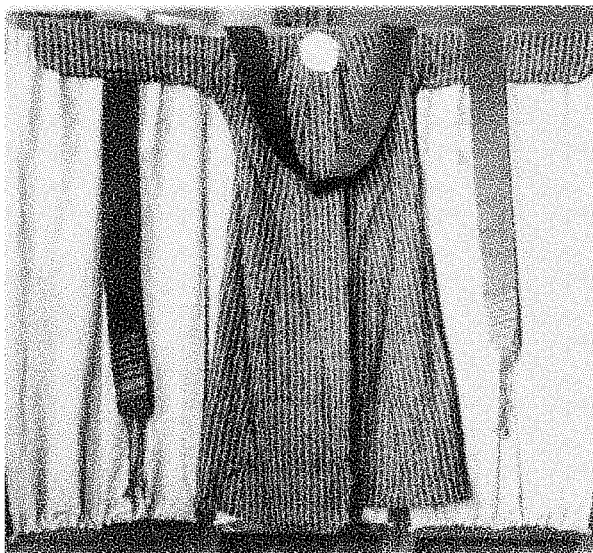


52. "قمباز" فلاحى من القطن، أ) النصف الأمامى الأيمن للشكل المغلق مع قطعة

توسيع وكمّين. ب) النصف الأمامى الأيمن للشكل المفتوح من دون قطعة توسيع

وبلا كمّين، ص 225.

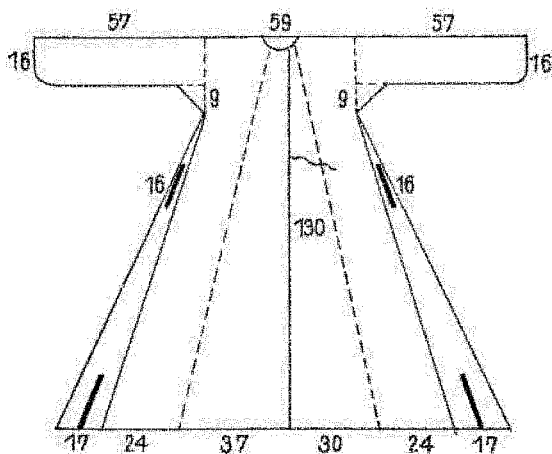
(رسم: غ. دالمان)



53. "قمباز" فلاحى من الحرير مع حزام ("اشداد"), ص 234 وما يليها.

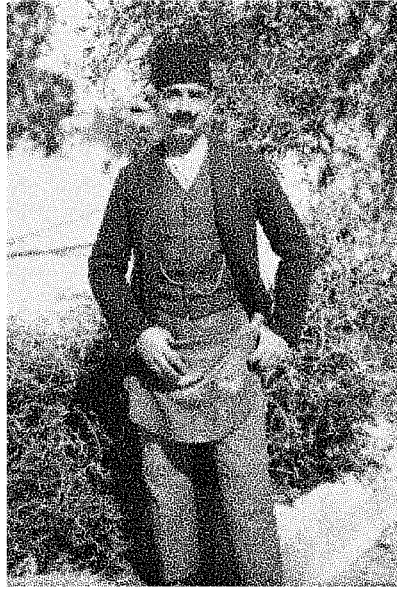
(عدسة: ك. أو. دالمان، 1925)

© Dalman Institute Greifswald



54. القمباز ذاته، ص 226. يسارًا هناك 7 سم مقلوبة في الوسط. ولأن الجزء الخاص بالظهر بعرض 49 سم فقط، يتكون النصف الأمامي، في واقع الأمر، بحوالي 1 م فقط، من عرض سفلي.

(رسم: غ. دالمان)



55.أ) جنائنيّ الحرم في القدس بطربوش وقميص وسترة وصدريّة وبنطال ومئزر
جلدي، ص 253، 207، 228، 222.

(عدسة: ل. برايس، أوفاكروم، ميونيخ)

© Dalman Institute Greifswald



55.ب) حارس البطيخ في حيلان، بالقرب من حلب بـ "صدريّة"، ص 228
وطربوش (غير قابل للرؤية) وعصابة رأس، ص 255.

(عدسة: غ. دالمان، 1899)

© Dalman Institute Greifswald



56. الراعي داود من سلوان بـ "قمباز"، ص 225 وحزام جلدي ("قشاط")، ص 234،
وحطّة و"عقال"، ص 255 وما يليها.

(عدسة: ل. برايس، أوفاكروم، ميونيخ)

© Dalman Institute Greifswald



57. أ) مدرس عربي في الحصن في عجلون بحطّة و"عقال" و"ثوب" أبيض و"صدرية"
وحزام ("كمر") وعباية ("شالة")، ص 255 وما يليها، ص 228، 235، 244.

(عدسة: غ. دالمان، 1900)

© Dalman Institute Greifswald



57. ب) فلاح في الحصن في عجلون بحطّة وعقال، ص 255 وما يليها، وعباية ("شالة")، ص 244، مع طفل على ذراعه، وعلى يساره ابنته ذات الجداول وغطاء للرأس غامق اللون، ص 324، و"ثوب" مرفوع، ص 308، وسترة ("نُصِيّة")، ص 321.

(عدسة: غ. دالمان، 1900)

© Dalman Institute Greifswald



58. فلاح في البيرة بـ "قمباز" وحزام من قماش ("اشداد") ومعطف ذو كمين ("جبة") و"طربوش" وعصابة رأس ("لفة")، ص 224، 236، 244، 254.

(عدسة: خليل رعد، القدس)

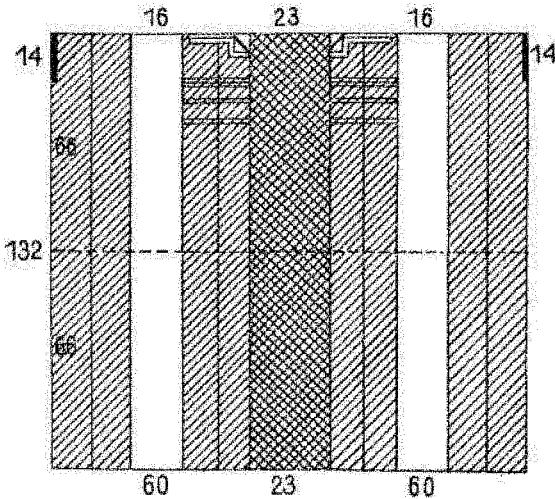
© Dalman Institute Greifswald



59. معطف أبيض ويني بلا كمين ("عباية")، ص 242 وفوقها من الأمام غطاء رأس من الحرير بنفسجي اللون ("كفيّة")، ص 255.

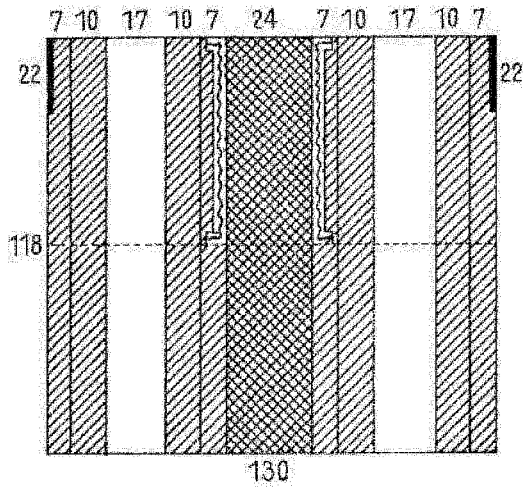
(عدسة: ك. أو. دالمان، 1925)

© Dalman Institute Greifswald

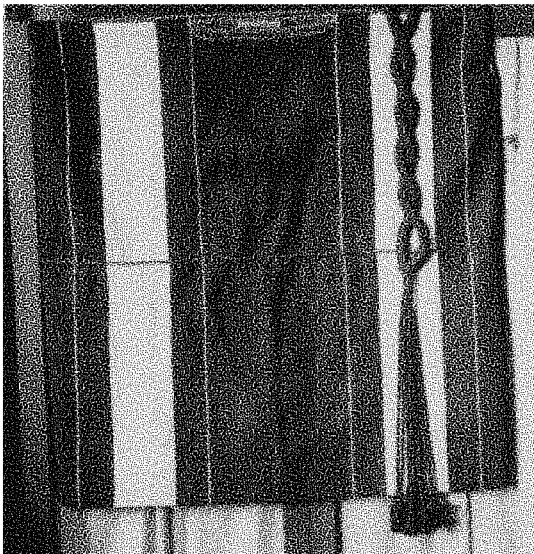


60. "العباية" ذاتها من الأمام.

(رسم: غ. دالمان)



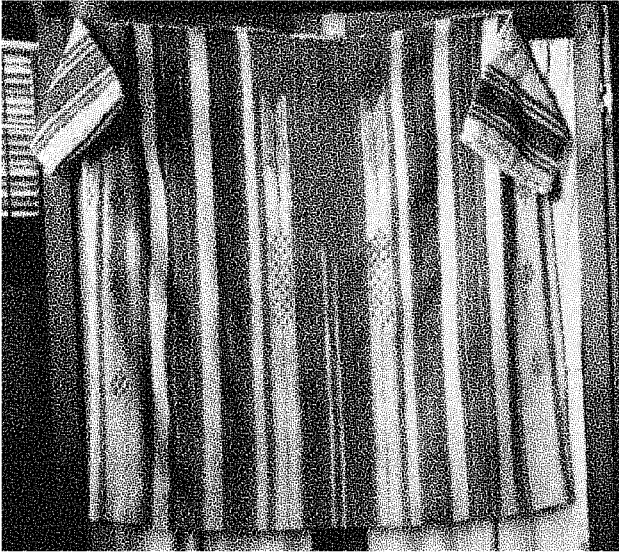
61. "عباية" سوداء وبيضاء بلا كمين من الأمام، ص 243.
(رسم: غ. دالمان)



62. "عباية" سوداء وبيضاء بلا كمين للصبيان من الخلف، ص 243، مع "عقال" معلق،
ص 256.

(عدسة: ك. أ. دالمان، 1925)

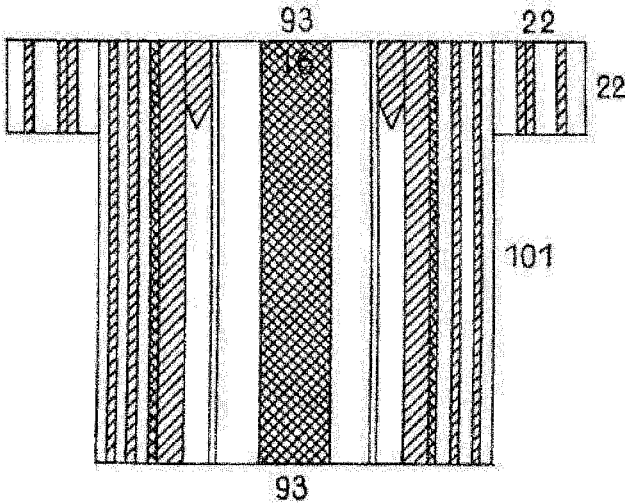
© Dalman Institute Greifswald



63. "عباية" حمراء وبيضاء بكمّين ("بشت") من الخلف، ص 243.

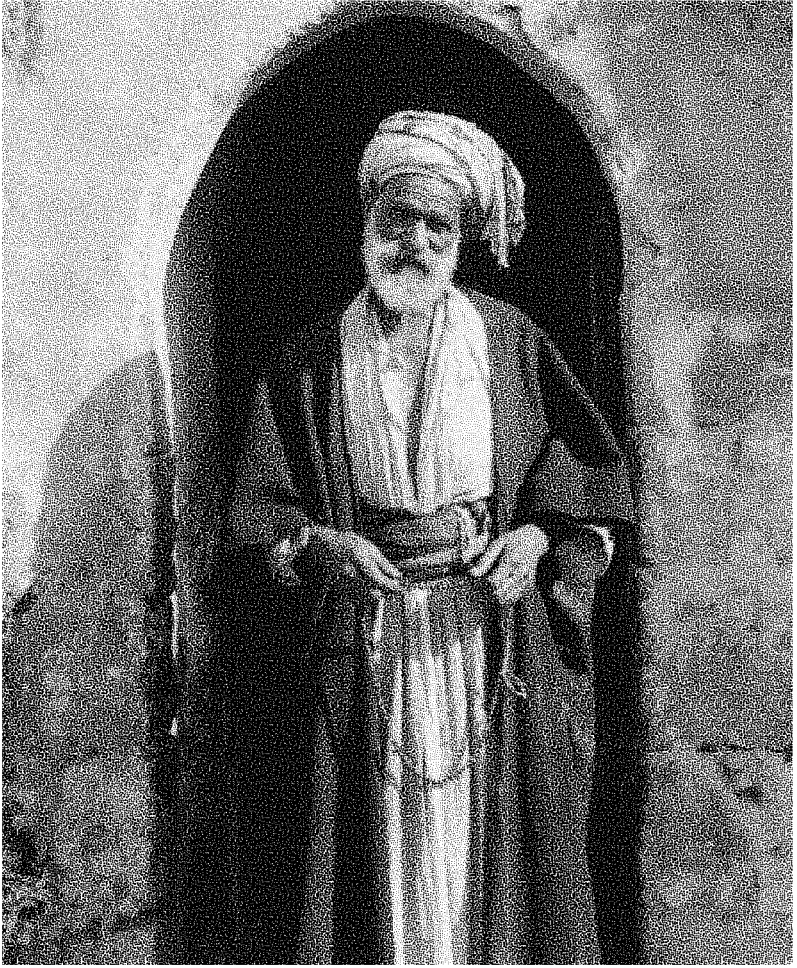
(عدسة: ك. أو. دالمان، 1925)

© Dalman Institute Greifswald



64. "عباية" حمراء وبيضاء بكمّين ("بُشت") من الأمام، ص 243.

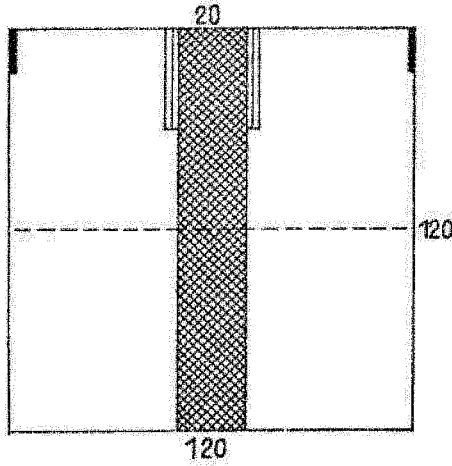
(رسم: غ. دالمان)



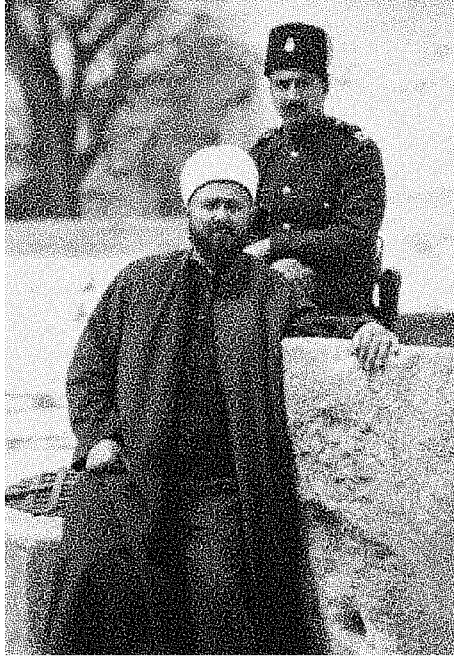
65. شيخ قرية بمعطف صوفي ("شالة"), ص 244 و"ثوب" أبيض، ص 207، وحزام مثني ("إشداد"، "زنار")، ص 235، وطربوش (غير قابل للرؤية) عصابة رأس ("لفة")، ص 253 وما يليها، ويديه سحرة "مسبحة"، ص 275.

(تصوير: أميركان كولوني، القدس)

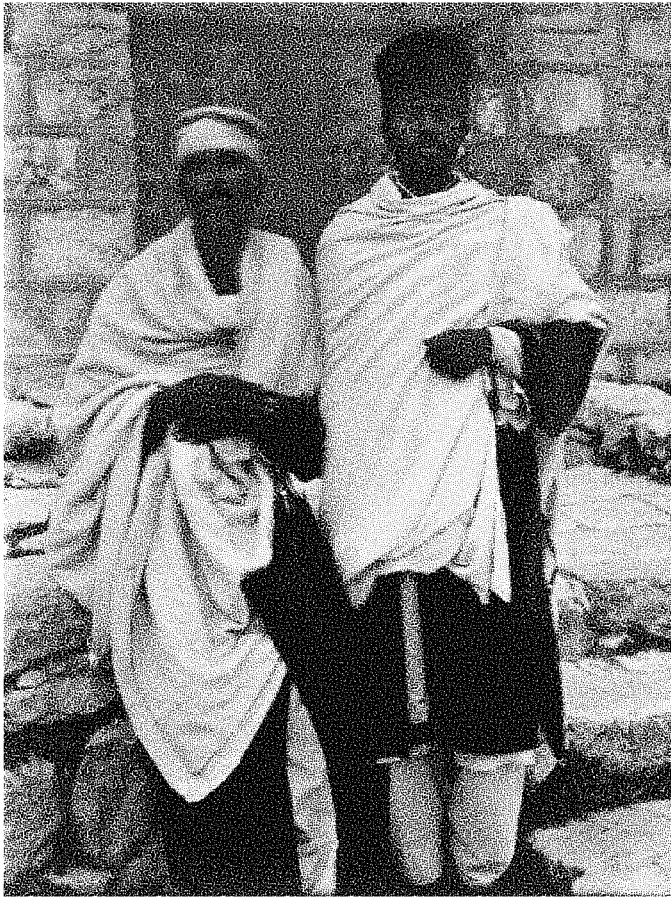
© Dalman Institute Greifswald



66. معطف صوفي ("شالة") أسود من الأمام، ص 244.
(رسم: غ. دالمان)



67. أ. إمام مسجد الـ "حرم" في القدس بلباس أسود ذي كَمَمين ("جبة"), ص 244،
وبنطال وصدريّة أوروبيين، ص 222، 228، وخلفه ضابط تركي بطربوش ص 253.



.67. ب) أحباش بملاءة اللّف في القدس ص 245.

© Dalman Institute Greifswald



68. أ) فلاح من رام الله يرتدي "فروة"، ص 247، ويمعطف بلا كمّين ("عباية")، ص 242، ولباس "قمباز"، وبحزام مشدود ("كمر")، ص 235، مع "شبرية" و"صدرية" و"قميص" وحذاء فلاح ("مداس")، ص 290، وفي يده عصا ("دبوسة")، وعلى رأسه فلتسوة بيضاء ("طاقية")، ص 252، وفوقها "طربوش" مع عصابة رأس ("لفة")، ص 254.

(عدسة: برونو هنتشل، لايزيغ سي أي، لايبنتس - شتراسه 22)

© Dalman Institute Greifswald



68. ب) راعٍ بالقرب من راس الطويل بـ "فروة"، صوفها إلى الخارج، ص 246، وما يليها.

(عدسة: القس ريمان كويسكاو، 28 شباط/ فبراير 1908)

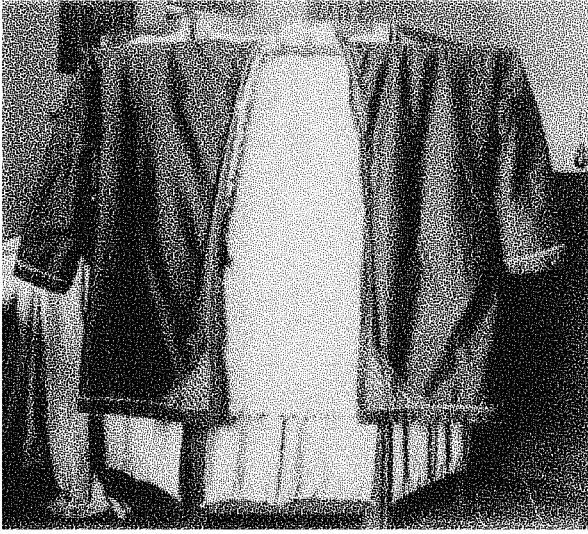
© Dalman Institute Greifswald



68. ت) متسول يرتدي "فروة" طويلة ممزقة، ص 247.

(تصوير: أميركان كولوني، القدس)

© Dalman Institute Greifswald



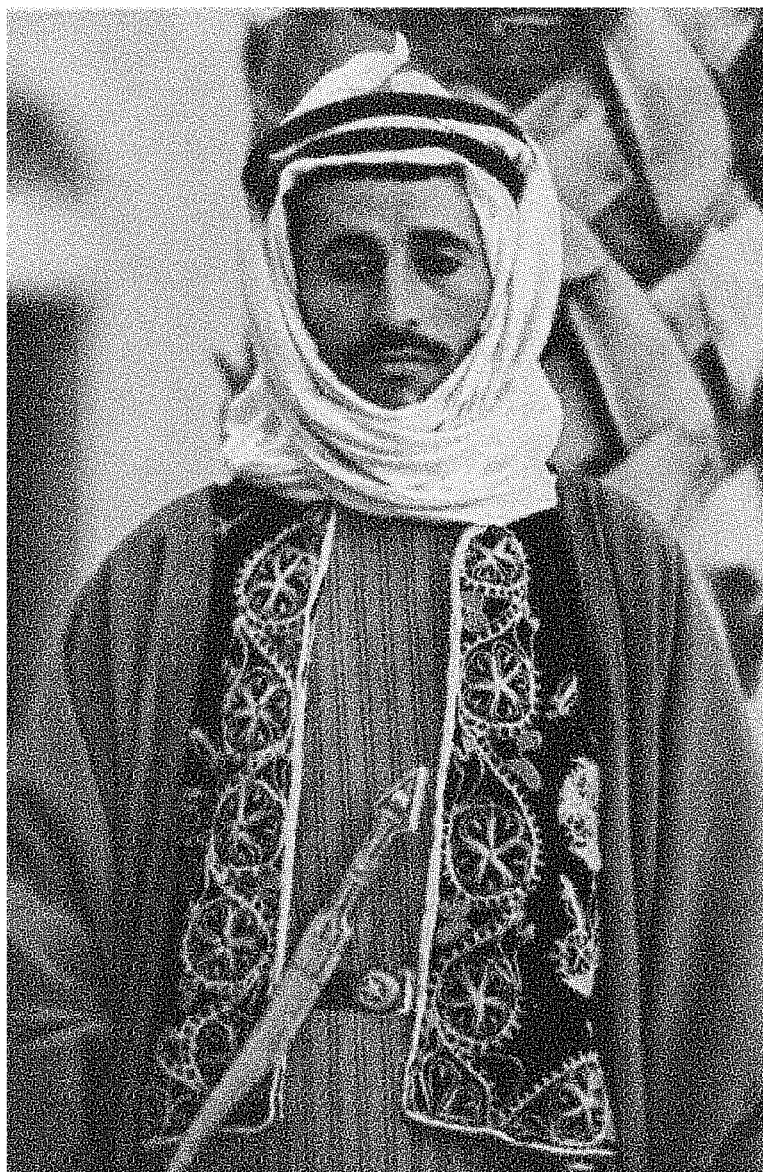
69. "فروة" عيسى من سلواد، الوجه الأمامي، ص 247.
(عدسة: ك. أو. دالمان، 1925)

© Dalman Institute Greifswald



70. الفروة ذاتها، الوجه الخلفي، ص 247.
(عدسة: ك. أو. دالمان، 1925)

© Dalman Institute Greifswald



71. بدوي، ابن شيخ قبيلة شرق أردنية بستره سوداء مقصبة ("تقصيرة")، ص 247،
معطف صوف ("شالة") أحمر ضارب إلى الصفرة، ص 244، قمباز مقلّم حزام جلدي
("قشاط")، ص 234، و"شبرية"، مع حطة بيضاء وعقال ("بريم")، ص 256.

(عدسة: ل. برايس، أوفاكروم، ميونيخ)

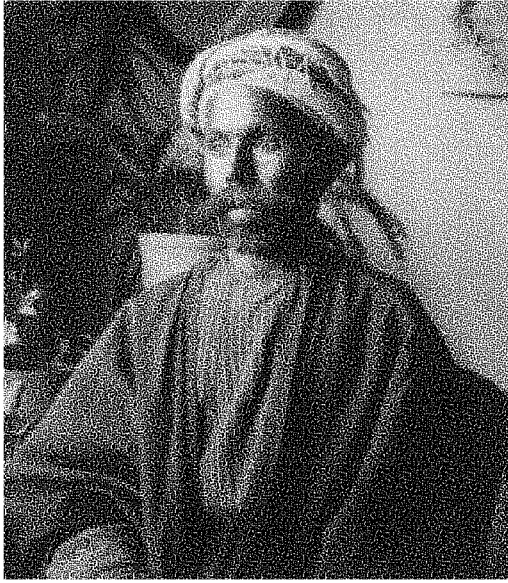
© Dalman Institute Greifswald



72. عروسان في رام الله: العريس بـ "طربوش"، ص 254 وياقة ("قبة") أوروبية
وصدرية و"قمباز" حريري وحزام من قماش ومعطف صوف "شالة"، ص 244،
والعروس بقلنسوة ("أقا")، ص 326 وما يليها، وغطاء رأس ناعم ("شمبر")، ص 330،
وسترة مطرزة ("تقصيرة")، ص 320، و"ثوب" مع مريلة مطرزة على الصدر، ص 310،
وحزام من قماش، ص 318.

(عدسة: خليل رعد، القدس)

© Dalman Institute Greifswald



73. الفلاح أبو سليمان من عين عريك بطاقيّة من اللباد وطربوش و"لفة"، ص 252،
254، و"قمباز" مقلّم، ص 224، ومعطف صوف ("شالة")، ص 244.

(عدسة: ك. أو. دالمان، 1925)

© Dalman Institute Greifswald



74. فلّاحان بالقرب من الطفيلة، إلى اليمين بـ "ثوب" أبيض وحزام، وإلى اليسار مغنّ
"شاعر" بمعطف صوف "شالة"، ص 244 وصدريّة وثوب أبيض، وكلاهما بـ "حطة"
سوداء وعقال ("بريم")، ص 256.

© Dalman Institute Greifswald



75. حلاقة الرأس "في بيرزيت" السامرية [شمال وسط الضفة الغربية]، ص 265، الحلاق بـ "قمباز" وبـ "قميص" ورداء تحتاني ("لباس") وطربوش ولفّة، والصبي إلى اليسار بطربوش وفي الوسط بطاقيّة. وقد رُبط حول من يتم حلق شعره منديل يسقط فيه الشعر. ويعتمر الرجال الواقفون حوله طرايش مع لفّة، وسترة من فراء وقمباز وقميص وأحذية، وأحدهما إلى اليسار بجوارب.

(عدسة: القس شلاتر، لودفيغس - بورغ 1911)

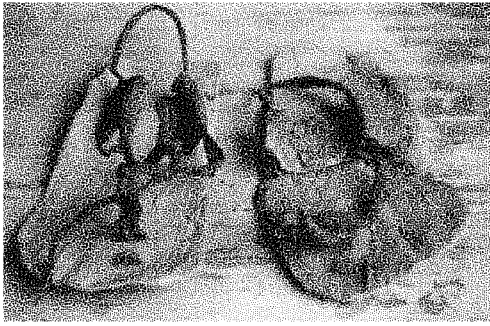
© Dalman Institute Greifswald



76. فلاح ذو جدائل في الحصن في عجلون، ص 266، وحطّة غامقة اللون مع عقال، ص 256، وقميص وقمباز وحزام و"شالة" بلا كمين فاتحة اللون، ص 244.

(عدسة: غ. دالمان، أيار/ مايو 1900)

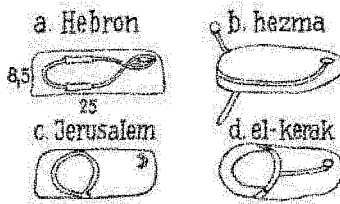
© Dalman Institute Greifswald



77. صنادل ("جذوة" ج. "جذا") من الخليل في متحف المعهد، القدس، ص 289.

(عدسة: ك. أو. دالمان 1925)

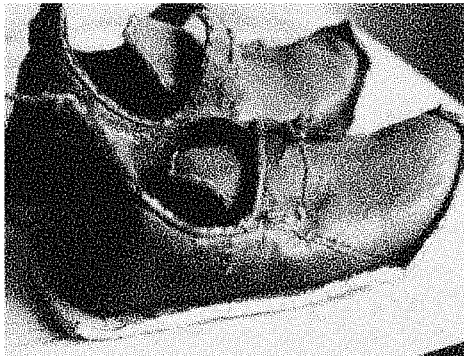
© Dalman Institute Greifswald



78. أشكال الصنادل: (أ) الخليل، (ب) حزما، (ت) القدس، (ث) الكرك، ص 289

وما يليها.

(رسم: غ. دالمان)

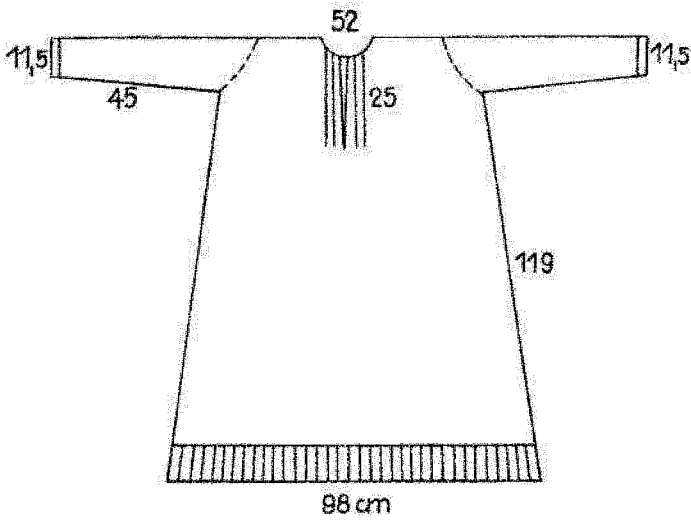


79. حذاء جلدي أحمر اللون ("مداس"، "صُرماية") من متحف المعهد في القدس،

ص 290، 292.

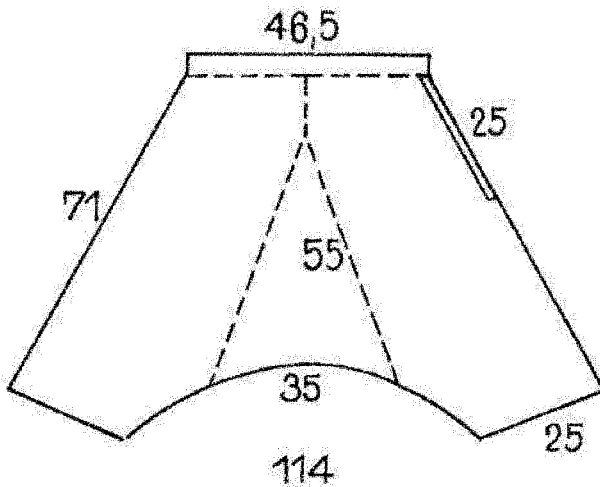
(عدسة: ك. أو. دالمان، 1925)

© Dalman Institute Greifswald



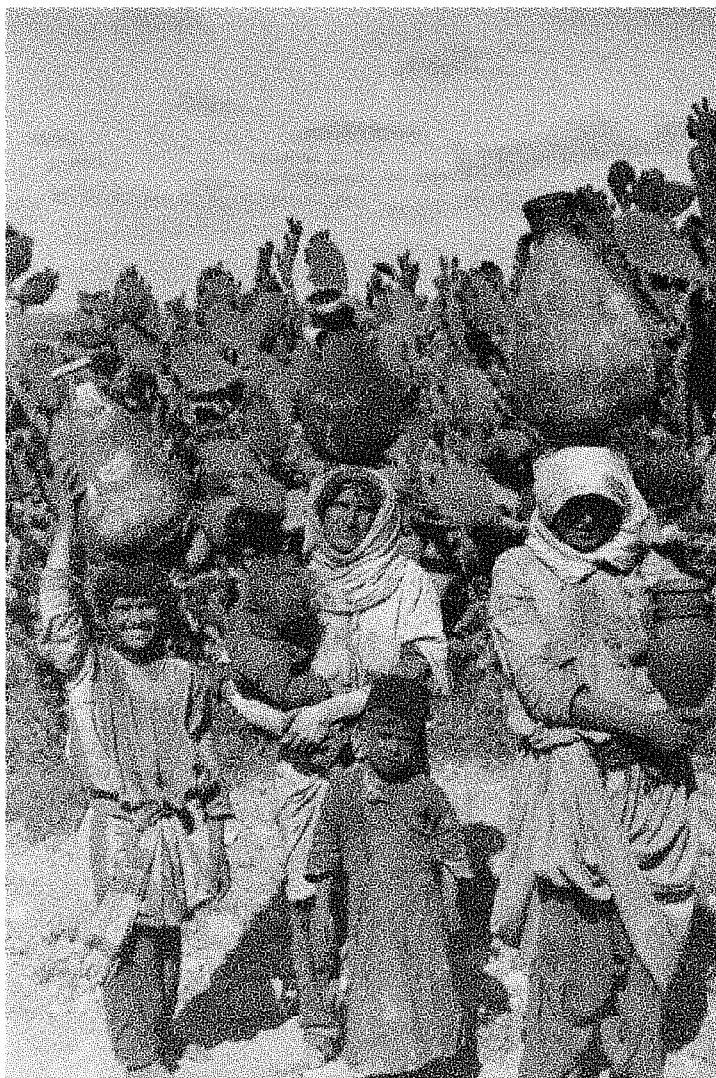
80. "قميص" نسائي أبيض في القدس، ص 301.

(رسم كبيرة الممرضات أو. نورغارد، القدس)



81. رداء نسائي تحتاني ("لباس") أبيض في القدس، ص 306.

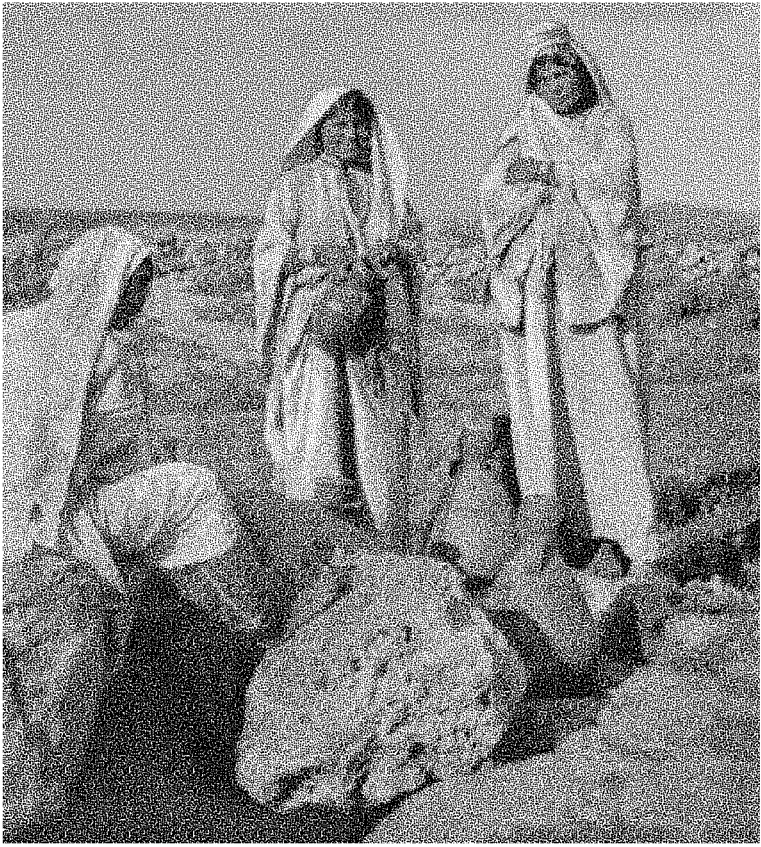
(رسم كبيرة الممرضات أو. نورغارد، القدس)



82. ثلاث فلاحات بالقرب من ارتاح في غرب السامرة [بالقرب من طولكرم]، ترتدي اثنتان منهن "ثوب" أبيض مرفوعاً و"سروالاً" غامقاً، ص 306، وغطاء رأس أبيض ("خرقة")، ص 325 وما يليها، إحداهن بثوب مخطط وسروال وغطاء رأس غامق، وجميعهن حافيات وعلى رؤوسهن جرار ماء مع مفرش دائري الشكل ("مدورة")، ص 323، إحداهن تحمل طفلاً على ذراعها، وأمامها صبي بطربوش وبثوب مخطط. (عدسة: ل. برايس، أوفاكروم، ميونيخ،

تُقارن: 214، fig. *Palästina und Ostjordanland*, Preis-Rohrbach)

© Dalman Institute Greifswald



83. ثلاث فلاحات عند بئر ماء بالقرب من عابود في جنوب غرب السامرة [بالقرب من رام الله] بلباس أبيض ذي كمين طويلين ("ثوب") وغطاء رأس أبيض ("منديل")، إحداهن بـ "سروال" ذي مربعات، ص 306، وأخرى على رأسها مفرش دائري الشكل ("مدوّرة") لتثبيت الحجرة فوق غطاء الرأس، 323.

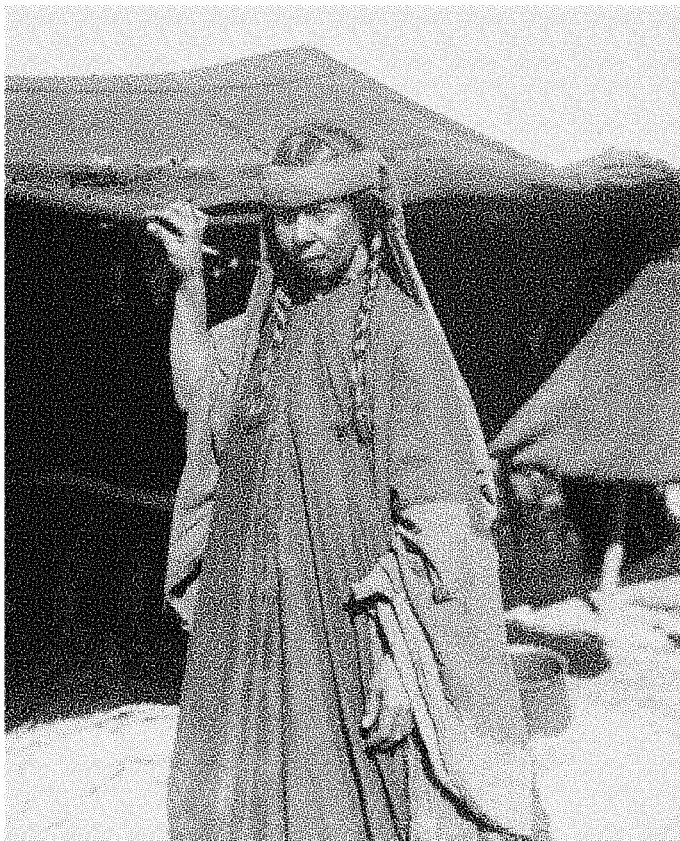
© Dalman Institute Greifswald



84. بدويتان بالقرب من أريحا بـ "ثوب" أزرق مرفوع، ص 309، وغطاء رأس غامق اللون، وفي الأمام جدائل تتدلى، إحداهن مع جرّة ماء على مفرش دائري الشكل ("مدوّرة")، ص 323، وتحت الثوب "قميص"، ص 301، والأخرى مع حوض عجّين ("باطية").

(عدسة: برونو هنتشل، لايبزيغ)

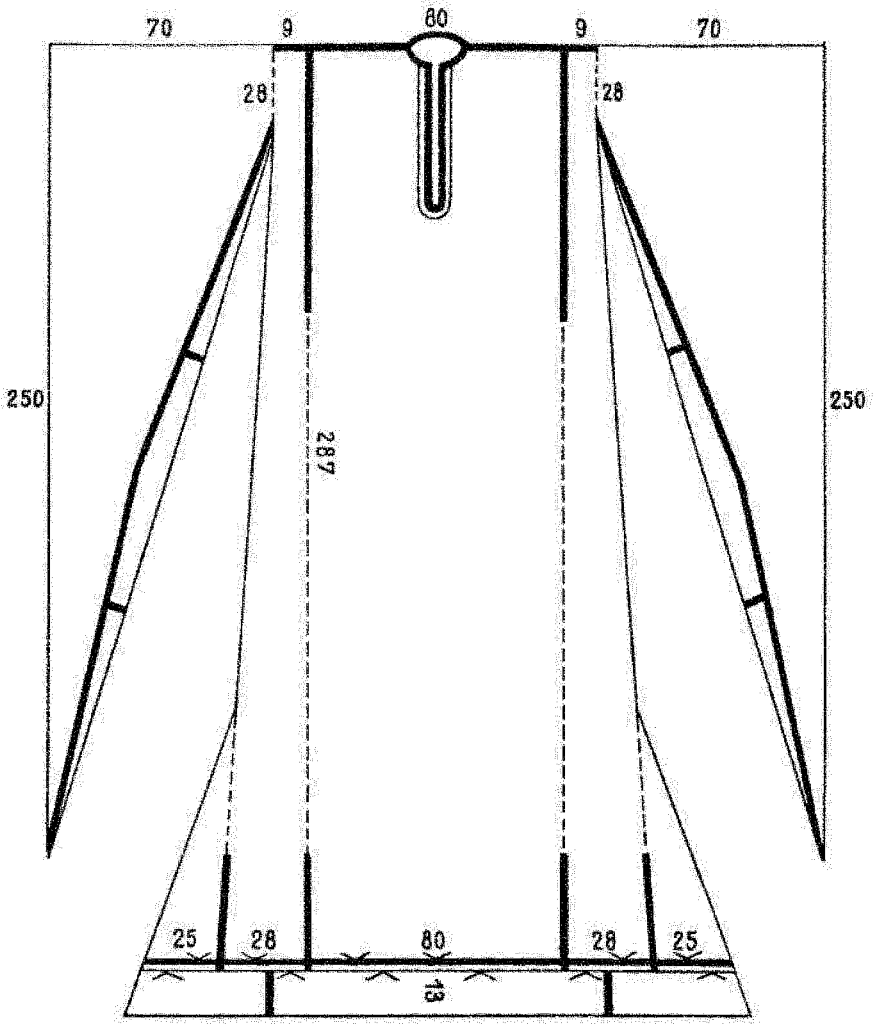
© Dalman Institute Greifswald



85. بدوية بالقرب من أريحا ذات جدائل وب "ثوب" أزرق مرفوع، ص 309، وغطاء
وعصابة رأس، ص 324.

(عدسة: خليل رعد، القدس)

© Dalman Institute Greifswald

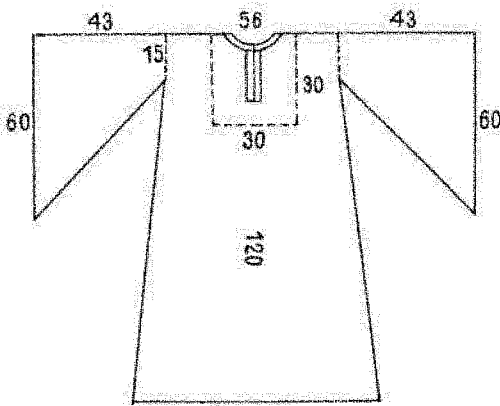


86. "ثوب" أزرق اللون ذو كمين طويلين، خاص بالمرأة البدوية، ص 308.
(رسم: غ. دالمان)



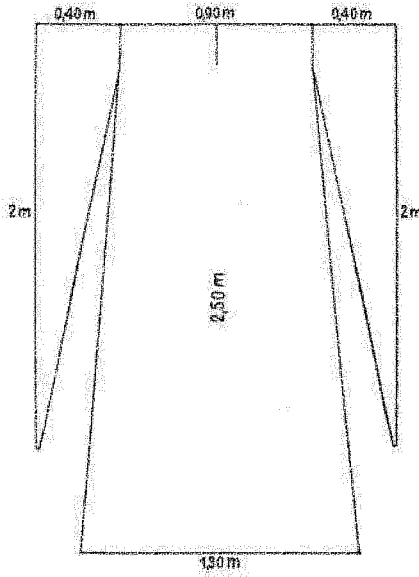
87. فلاحه بالقرب من جبع في يهودا الشمالية [بالقرب من القدس] بثوب ملون ذي كتمين طويلين، ص 310، وغطاء رأس ("خرقة")، ص 325 وما يليها، مع طفل بلباس مبطن وقلنسوة.

© Dalman Institute Greifswald



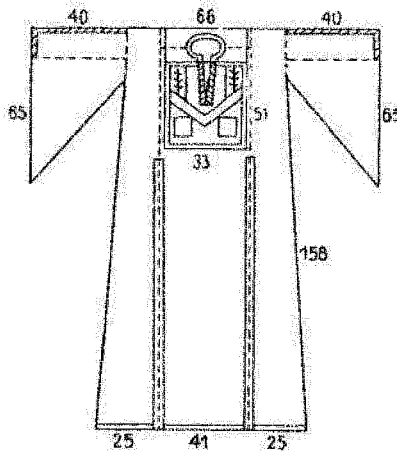
88. "ثوب" أسود خاص بفلاحه من منطقة يهودا [جنوب الضفة الغربية]، ص 310.

(رسم: غ. دالمان)



89. "ثوب" أزرق من السلط، شرق الأردن، ص 309.

(رسم: غ. دالمان)



90. أ) ثوب أبيض من عين عريك مع ميدعة على الصدر على نمط تطريز رام الله،

ص 310 وما يليها.

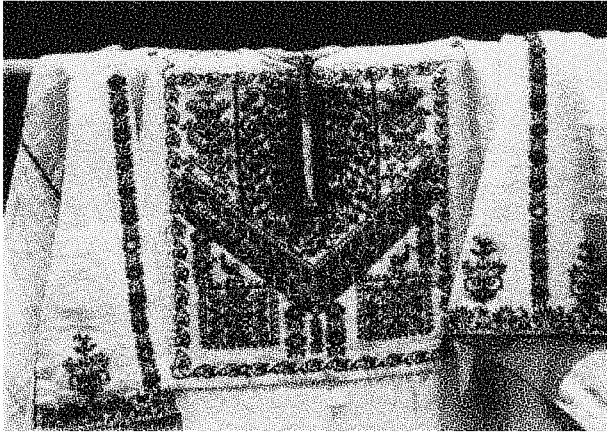
(رسم: غ. دالمان)



90. ب) الثوب نفسه من الخلف، ص 310 وما يليها.

(عدسة: ك. أو. دالمان، 1925)

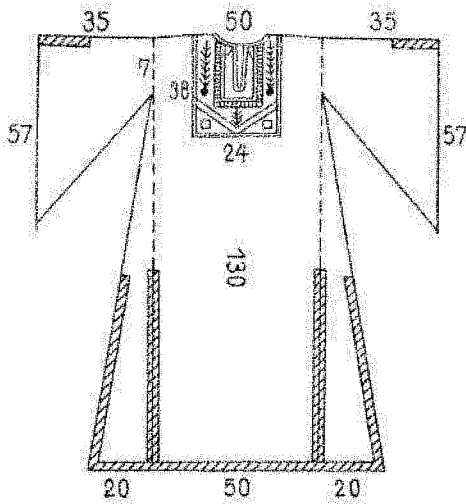
© Dalman Institute Greifswald



90. ت) ميدعة على الصدر وكمّان يتعلقان بالثوب نفسه، ص 311.

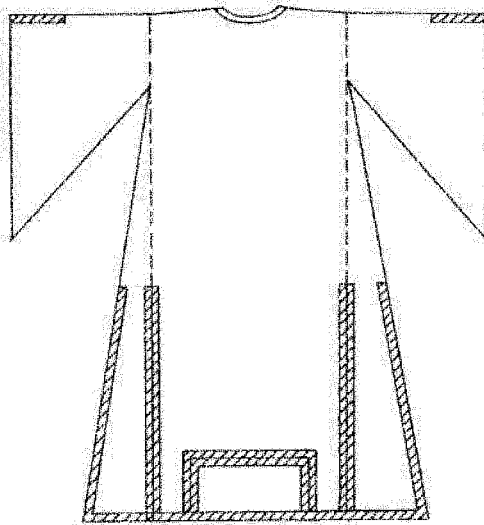
(عدسة: ك. أو. دالمان، 1925)

© Dalman Institute Greifswald



91. ثوب أسود مع ميدعة، على نمط تطريز رام الله، من الأمام، ص 311 وما يليها.

(رسم: غ. دالمان)



92. الثوب نفسه من الخلف، ص 311 وما يليها.

(رسم: غ. دالمان)

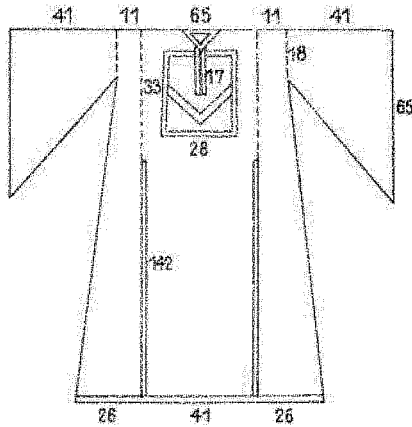


93. ثوب أسود ("ثوب أسمر") مع سترة مخمل ("تقصيرة")، ص 321،

من عين عريك.

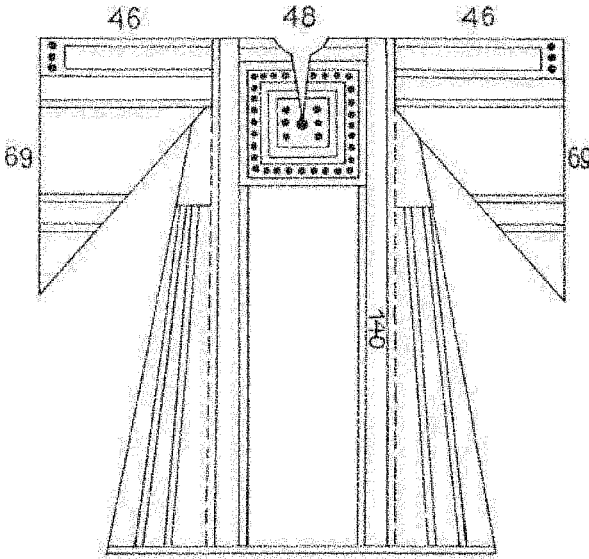
(عدسة: ك. أو. دالمان، 1925)

© Dalman Institute Greifswald



94. الثوب نفسه من الأمام، ص 321.

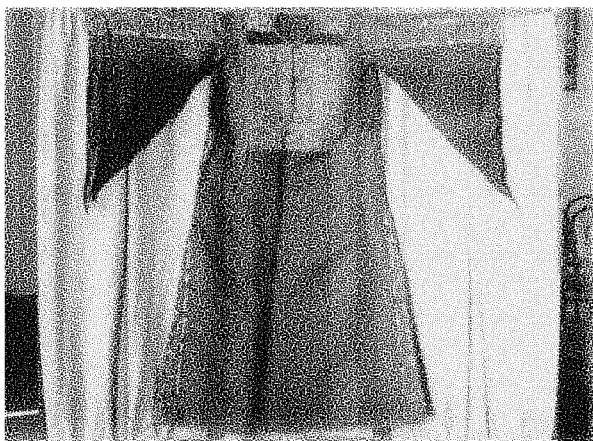
(رسم: غ. دالمان)



95. ثوب زفاف بالألوان الأخضر والأحمر والأسود ("ثوب إخضاري") من عين عريك، على نمط تطريز بيت لحم، الوجه الأمامي، ص 312 وما يليها.
(رسم: غ. دالمان)



96. الثوب نفسه، مع ميدعة وكمّين، ص 312 وما يليها.
(عدسة: ك. أو. دالمان، 1925)



97. ثوب زفاف أخضر وأحمر وأسود من عين عريك، على نمط تطريز بيت لحم، الوجه الأمامي، ص 312 وما يليها.

(عدسة: ك. أ. دالمان 1925)

© Dalman Institute Greifswald



98. الثوب نفسه، الوجه الخلفي، ص 312 وما يليها.

(عدسة: ك. أ. دالمان 1925)

© Dalman Institute Greifswald



99. امرأة من بيت لحم بثوب أحمر مزين ذي كَمّين طويلين ("ثوب مَلَك") على نمط تطريز بيت لحم، ص 313، وحزام أحمر، ص 318، وفوقه سترة ("تقصيرة") قصيرة الكَمّين مطرزة وذات لون أحمر ناري، ص 321، وغطاء رأس أبيض ("خرقة") فوق القلنسوة النسائية ("شطوة") المغطاة من خلاله، ص 329 وما يليها، وبجانباها حجر لقناة الماء القديمة الآتية من برك سليمان.

(عدسة: ل. برايس، أوفاكروم، ميونيخ)

© Dalman Institute Greifswald



100. امرأتان من الناصرة تحمل كلُّ منهما جرة ماء فوق مفرش دائري الشكل ("مدوّرة")، إلى اليمين بغطاء رأس محبوك وبلوزة مخططة و"تنورة"، ص 314، و"سروال"، ص 306، وإلى اليسار "وربة" مع قلنسوة وثوب ذي مريّلة، ص 316، ورداء تحتاني.

(بحسب: Scrimgeour, *Nazareth of to-day*, fig. 17)

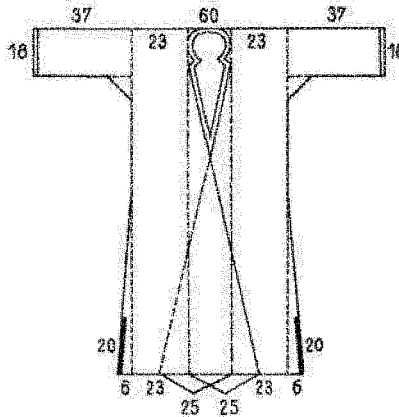
© Dalman Institute Greifswald



101. فلاحه من قانا (كفر كنا) بثوب مغلق مع حزام من قماش، ص 314، سترة
وسروال، ص 306، 308، وغطاء رأس داكن اللون مع عصا رأس، ص 324.

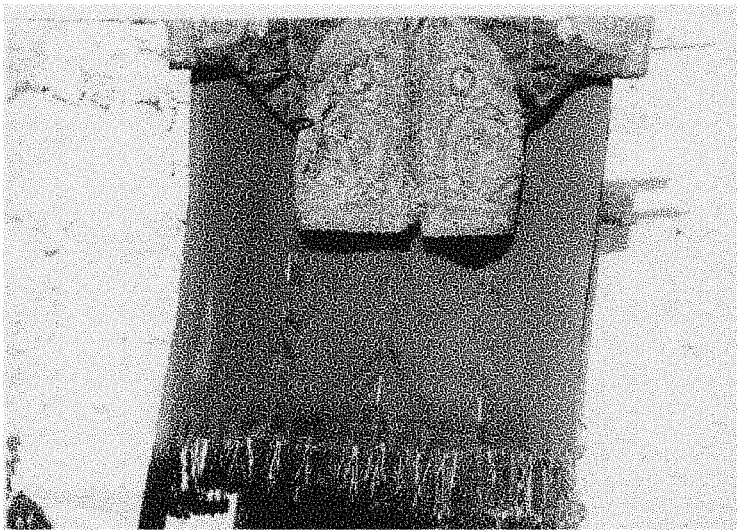
(عدسة: ل. برايس، أوفاكروم، ميونيخ)

© Dalman Institute Greifswald



102. ثوب نسائي من الحرير ("هدم حرير") مثني بعضه فوق بعض، في الأمام،
ص 315.

(رسم: غ. دالمان)



102. أ) سترة قماش حمراء مطرّزة ("تقصيرة")، ص 321، وغطاء رأس أسود اللون ("شمبر") مع أهداب، ص 330 وما يليها، في معهد فلسطين في القدس.

© Dalman Institute Greifswald



103. سترة قماش حمراء مطرّزة ("تقصيرة") من الأمام، ص 320 وما يليها.

(عدسة: ك. أ. دالمان، 1925)

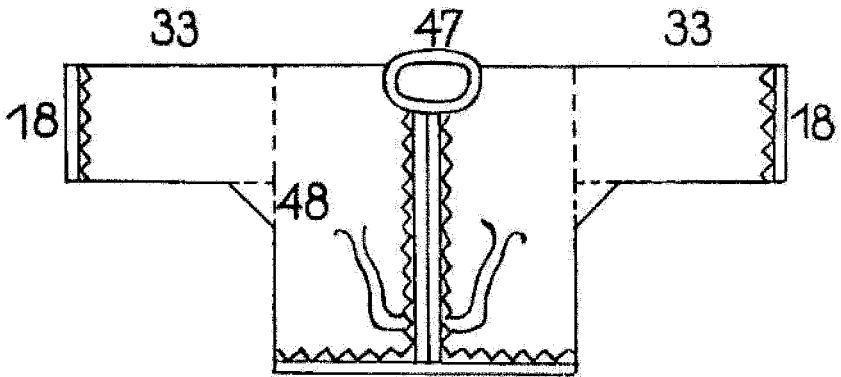
© Dalman Institute Greifswald



103. أ) سترة قماش حمراء مطرّزة ("تقصيرة") من الخلف، ص 320 وما يليها.

(عدسة: ك. أو. دالمان، 1925)

© Dalman Institute Greifswald



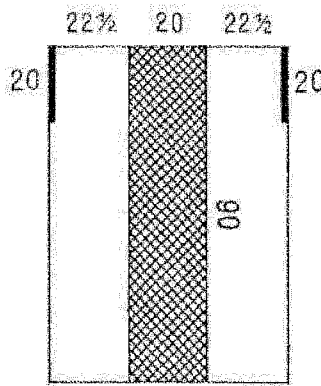
103. ب) سترة قماش زرقاء مطرّزة ("تقصيرة")، ص 320.

(رسم: غ. دالمان)



104. فَلَاحَةٌ بِالْقَرَبِ مِنَ الْقَدَسِ بِـ "ثُوبٍ" دَاكِنٍ وَحِزَامٍ مِنْ قِمَاشٍ، ص 319، وَ"عِبَايَةٌ" دَاكِنَةٌ، ص 322، وَقَلْنَسُوءٌ مَرِصَعَةٌ بِقَطْعٍ مَعْدِنِيَّةٍ ("أُقَا") وَغِطَاءُ رَأْسٍ أَبْيَضٍ ("خَرْقَةٌ")، ص 329، وَعَلَى الظَّهْرِ جِرَابٌ لِلْحَمَلِ ("جِذَلٌ") مَعَ طِفْلِ، ص 323.

© Dalman Institute Greifswald



105. عِبَاءَةٌ نَسَائِيَّةٌ ("عِبَايَةٌ") مِنَ الْمَالِحَةِ، مِنَ الْأَمَامِ، ص 322.

(رِسْمٌ: غ. دَالْمَانُ)



106. ثلاث نساء مسلمات في القدس بملابس الخروج، متلفعات بمنديل لَفّ ("إزار"، "ملاية"، "حبارة") أبيض ومخطط وأسود، ص 322 وما يليها، والمرأتان المحجّبتان ("برقع") متزوجتان، ص 325.

(عدسة: خليل رعد، القدس)

© Dalman Institute Greifswald



107. بدوية وطفل بالقرب من جسر المجامع في غور الأردن بثوب أزرق داكن
بلا حزام، ص 310، وغطاء رأس وعصابة رأس، ص 324.

(عدسة: ل. برايس، أوفاكروم، ميونيخ)

© Dalman Institute Greifswald



108. زوجان من البدو في الصحراء الشمالية. الرجل بـ "ثوب" أبيض وحزام مع خنجر ("شبرية") وسترة و"عباية" وبندقية ("بارودة") وحقبة وعقال، ص 255 وما يليها، والمرأة بـ "ثوب" أزرق و"عباية" فوق الرأس وغطاء للوجه، ص 325 وقلادة، وكلاهما حافٍ.

(تصوير: أميركان كولوني، القدس)

© Dalman Institute Greifswald



108. أ) بدويتان بغطاءي وجه حول طاحونة يدوية، ص 325، إحداهن تغطي العباءة رأسها، والأخرى غير متلفعة، وبـ "ثوب" أبيض وحزام عريض.

(تصوير: أميركان كولوني، القدس)

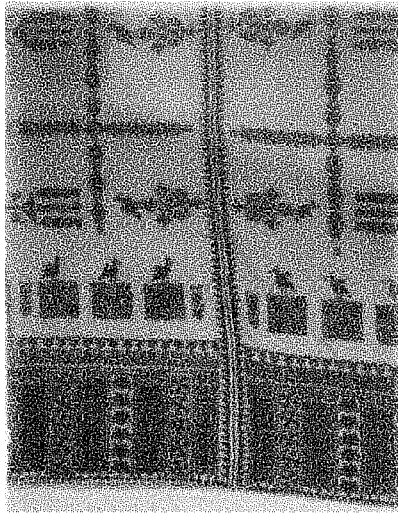
© Dalman Institute Greifswald



109. غطاء رأس ("خرقة"), مع تطريز بسيط على نمط تطريز رام الله وقطعة إضافية
محبوكة، ص 326، 329 وما يليها.

(عدسة: ك.أ. دالمان، 1925)

© Dalman Institute Greifswald



110. غطاء رأس ("خرقة"), مع تطريز زاخر على نمط تطريز رام الله، ص 326، 329
وما يليها.

(عدسة: ك.أ. دالمان، 1925)

© Dalman Institute Greifswald



111. البنت "حلوة" مع قلنسوة "طاقية" وصف من القطع المعدنية ("شكّة"), ص 326.

(عدسة: ك. أو. دالمان، 1925)

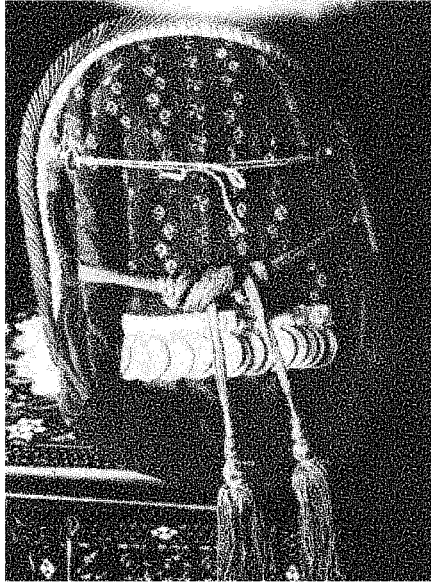
© Dalman Institute Greifswald



112. الفلاحة "سعادة" من عين عريك بقلنسوة ("أقا") وصفوف من القطع المعدنية وسلسلة ذقن ("زناق"), من الجانب، ص 326 وما يليها.

(عدسة: ك. أو. دالمان، 1925)

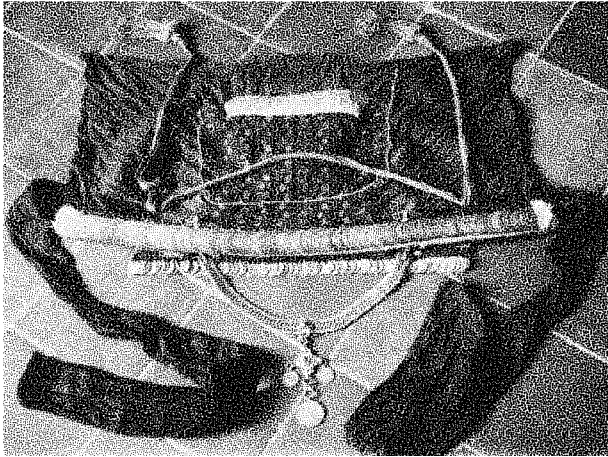
© Dalman Institute Greifswald



113. الفلاحة "سعادة" من عين عريك بقلنسوة "أفا" وصفوف من القطع المعدنية،
من الخلف، ص 326 وما يليها.

(عدسة: ك. أو. دالمان، 1925)

© Dalman Institute Greifswald



114. القلنسوة ذاتها وقد فككت أجزاءها مع صفوف من القطع المعدنية ("صفة"
و"شكة" و"ركمة")، وأربطة وخيوط وسلسلة ذقن، ص 326 وما يليها.

(عدسة: ك. أو. دالمان، 1925)

© Dalman Institute Greifswald



115. امرأتان من بيت لحم حول طاحونة يدوية، إلى اليسار المرأة المتزوجة بقلنسوة ذات قطع معدنية ("شطوة")، ص 329 وما يليها، و"ثوب" ذي كمين طويلين، بكمين مفتوحين وسترة مطرزة ("تقصيرة")، وإلى اليمين المرأة غير المتزوجة بغطاء رأس أبيض ("خرقة") فوق القلنسوة ("أقا")، وشراريب، ص 326 وما يليها، ثوب بكمين مفتوحين، وبلا سترة.

(تصوير: أميركان كولوني، القدس)

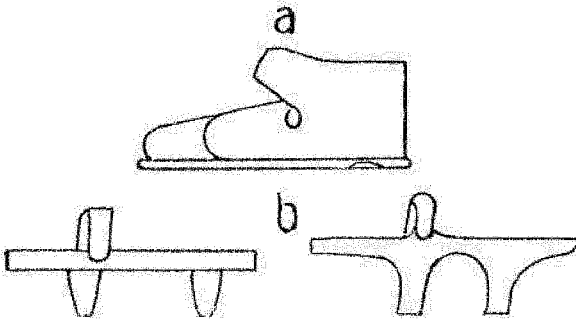
© Dalman Institute Greifswald



116. بدوية بالقرب من كفر ناحوم بثوب أزرق غامق مع حافة حمراء، ص 308 وما يليها، وغطاء رأس أزرق غامق مع عصابة على الرأس، وخواتم في الأصابع وأساور يد ووشم أزرق بين العينين وعلى الوجنتين وبجانب الأنف وعلى الذقن، ص 346 وما يليها، وحواجب رُسمت بالكحل، ص 343 .

(عدسة: ل. برايس، أوفاكروم، ميونيخ)

© Dalman Institute Greifswald



117. أ) حذاء ("وطا") خاص بزوجة الفلاح، ب) حذاء خشبي ("قبقاب") بشكليين، ص 293، 355.

(رسم: غ. دالمان)

فهرس عام

- إفرايم: 141-142، 173
ألمانيا: 70، 173، 183، 185
ألمكفيسست، هـ.: 17
أليعيزر بن خوزيه (الحاخام): 335، 341
الإمبراطورية الرومانية: 67
أميركا: 58
أنتيباتريس (رأس العين): 45، 194
أندرليند: 41
أنطاكيا: 58، 141، 143-144، 173،
380، 365، 234، 219، 181، 176
أنطيوخوس: 285
إنكلترا/بريطانيا: 91، 175، 218
أوسيبوس: 192
أوشا (حوشة): 171
أولبرايت: 108
أولمر: 214، 309، 399-400
إيخوزو: 141
إيران: 71، 145
أيسلندا: 142
إيطاليا: 62، 150، 182-183، 193
إيليا: 40، 250، 304، 318
- ب —————
باب الدباغين/باب الزيل: 152، 232
باب السلسلة: 101
بابل: 67، 110، 150، 163
- أ —————
آسيا الصغرى: 39، 110، 163، 202
إبراهيم/الخليل (النبي): 21، 252
أبشالوم: 29، 326
ابن العوام، أبو زكريا يحيى بن محمد
بن أحمد: 66
ابن ميمون: متواتر
ابنة بابل: 367
أبوديس: 45-46، 166
أبو مريشة: 46
أحشويروش: 60، 338
أحمس المصري: 60
الأدبيات الحاخامية: 66، 217
الأدبيات العبرية: 148
الأدبيات اليهودية: 61
الإدليبية: 46
الأدوميون: 436
أربيل: 47، 150
أرتاس/أرطاس: 83، 104، 188، 279،
381، 365، 336
أرمينيا: 71، 202
أريحا: 47، 57، 148
الإسكندر: 60
الإسكندرية: 152، 163، 194، 245
الإسلام: 68، 391

- البابليون: 30، 216
- بار بهلول (الحسن بن بهلول): 113 -
- البطيحة: 57
- البقاع: 43
- بلاد آشور: 306
- بلاد الحبشة: 41
- بلاد الرافدين: 76، 88
- بلاد فارس: 211
- بلاد ما بين النهرين: 128، 163
- بلاد النوبة: 336
- بلاكمان: 128، 217
- بلانكنهورن: 415
- بلومنز: 55، 109، 146، 157، 159، 216، 182
- بلينيوس: 30، 41، 56، 60، 79، 109 -
- 110، 115-116، 120، 163
- 216، 237، 424، 427
- بنو إسرائيل/الإسرائيليون الأوائل: 97، 158، 226، 236-237، 250، 305، 315، 330، 334، 339، 342-343، 345، 358-360، 406
- بوخمان: 128، 280، 287، 313، 351، 366، 386، 392، 431
- بودنهايمر: 27، 109، 115، 237
- بوست: 41، 43، 45، 57، 102-103
- بولس (الرسول): 40، 150، 173، 206، 270، 291، 293، 306، 318، 329، 348
- بومبيديتا (الفلوجة): 226
- بوني: 145
- بوهم: 30
- بيت تعمر (عرب التعامرة): 188
- بيت جالا: 45، 83، 104، 174، 176، 202، 230، 271، 279-280، 288، 302، 308، 324، 370، 387، 389، 395، 398، 404، 428
- بار كهانا (الرابي): 223
- بالدنشبيرغر: 104
- بانياس: 272، 289، 365، 371
- باوسانياس: 116
- البحر الأبيض المتوسط/البحر المتوسط: 55، 118، 236
- بحر فارس: 60
- بحر فلسطين: 237
- البحر الميت: 102
- بحيرة الحولة: 165-166
- البدو: متواتر
- بدو التعامرة: 253
- البدو الرحل: 431
- بدو الروثة: 128، 130، 303، 325، 366، 375، 390
- بدو سبعة/السبعة: 128، 375، 392، 428
- بدو الـ "سعدون": 296
- البدو السود: 248
- البدو السوريون: 366، 375
- بدو الصخور/ بنو صخر: 128، 253
- بدو العَدوان: 290
- بدو العطاونة: 248
- بدو فلسطين وسوريا: 128
- بدو منطقة حلب/ بالقرب من حلب: 309، 336، 391، 405
- برج الصباغين: 107
- البردي: 45، 56، 165-167، 171، 341
- البركة الكهنوتية: 427
- بروسا: 62
- بروكويوس: 67
- البستاني، بطرس: 37، 184، 186، 289

- بيت جبرين: 127
 بيت لحم: 38، 127، 174، 188، 212-
 213، 378، 389، 394-395
 433، 398
 بيت نمر: 205
 البيرة: 187، 234، 290
 بيرغرين: 42، 62-63، 145، 184
 199-200، 222، 289، 300، 415
 بيرغشتريسر: 65، 435
 بيرو: 128
 بيروت/بيريتوس: 18، 46-47، 63-64
 67، 84، 145، 166، 173، 175-
 177، 200
 بيزنطة: 67
 بيسان: 47، 57، 150
 بيلان: 365، 380
 بيلوت: 70، 75، 121، 145، 218، 289
- ت
 تابري، فرح: 390
 تابوت العهد: 113، 236، 283، 285
 359
 التاج الذهبي: 402
 تبريز: 71
 تراوس: 306
 تركيا: 145
 تريميلوس، عمانويل: 216
 تسيبوري (صفورية): 151
 تصفير/تجديل الشعر: 407-408، 425
 التطريز: 76، 150، 181، 212-213
 216-217، 298-299، 357
 387-388
 التقليد الفلسطيني: 295، 408، 410
 422-424
 التقليد اليهودي: 54، 76، 118
 التقليد اليوناني: 329
 تل أبو هوام: 148
- ث
 ثاوفرستس: 60
 ثياتيرا: 110
 ثيوفيلكت: 164
- ج
 جبال المنطار: 264
 جبل إريد: 150
 جبل جلعاد: 38، 405
 جبل الشيخ: 309
 جبل صهيون: 348
 الجدائل المصفورة/الصفائر: 324-325
 414
 الجديدة: 141-144، 242، 352، 354-
 355
 جزر فارو: 141
 جزيرة كيمولس: 193-194
 جستينيان (إمبراطور بيزنطي): 67
 الجليل/الجليل الشمالي/شمال الجليل/
 الجليل الغربي: 34، 45، 48، 68
 88، 137، 141، 150، 165، 171
 185، 205، 215، 247، 272
 289، 299، 337، 352، 354
 365-366، 371، 380، 389
 393، 397، 403-405، 434
 جماعة التبو اللسين: 328
 جهاز العروس: 379، 389، 429

جورج (القديس): 336

جوسين: 70، 131، 174، 288، 300، 303، 319، 365، 371، 380، 390، 415

جيزر [أبو شوشة]: 46، 108، 148، 228

ح

الحِداد: 282، 357، 370، 385، 406

الحرير: متواتر

حزام العروس: 385

حزما: 20، 22، 127، 130-131، 133

322، 325، 351، 397

الحصن: 20-21، 25، 71-72

الحطة: 393

حلب: متواتر

حلي الرأس: 422

حماة: 174، 183، 200-201

حمص: 93، 174، 200-201

الحنة: 336، 403، 417-418، 427

الـ "حنة" الحمراء: 416

حوارة: 323، 371

الحوالة: 45، 166-167

حيفا: 18، 111، 148، 213، 273

حيلان: 127، 130-131

خ

خاتم الأنف: 414

الخاتم/الخاتم المنقوش: 335، 338-339

339

خاتم الزواج: 413

الخليل: 141، 144، 233، 351، 391

411، 433

خَمْتَا: 107

خيمة الاجتماع: 39، 95-96، 98، 112

117-118، 150، 204، 206

208، 236، 238، 409

د

دالمان، كنوت أولف: 127

دروز لبنان: 419

دليلة: 134

دمشق: 25، 31، 43، 45، 57، 63، 65، 93، 95، 101، 166، 174، 177

184، 199-202، 215، 352

355، 389، 428-429، 435

دودة/دود/ديدان القز: 62-63، 66-67

218

دودة الصبر البرازيلي: 104

دودة القرمز/الدودة القرمزية: 115-116

دوكوسو: 66-67، 83، 85

دولاب الغزل/المغزل: 70-71، 73، 96

دير دبوان: 20-21

دير نظام: 21

ديربكر (ديار بكر): 71

ديلمان: 138

ديليتش، فريدريك: 236

دينسمور، جون: 41، 43، 45، 57، 102-103

103

ديوسكوريدس: 427

ر

راس/رأس العين: 20، 45، 194

راشي (الحاخام شلومو بن يتسحاق): 67

78، 159، 173، 182، 195

رام الله: 23، 69، 71، 173، 176، 212-

214، 279، 286-288، 290

352، 354، 376، 394، 404

الرملة: 42، 71، 200، 203، 231

رمون: 69

روين، آرثر: 27، 44، 57، 63، 174

215

روينسون: 174

روتشتاين: 272، 288، 365، 389

روجرز: 213

روكش: 338
 روما/ روما القديمة: 56، 60، 67، 79، 110، 116، 125، 142، 149، 205، 209، 211، 224، 341
 الرومان/ الرومانيون: 38، 116، 194، 216، 229-230، 237
 ريغر: 51، 114، 126، 135-136، 148، 154، 156-160، 182

ز

زارا: 102
 زيولون: 111
 زيتا: 371، 380، 386

ش

شبه الجزيرة العربية/ الجزيرة العربية: 57، 60، 248، 398، 401، 414-415
 شتاينبرغر: 339
 شجيرة/ شجرة الحناء: 102، 417، 427
 شرق آسيا: 54
 شرق أفريقيا الألمانية: 128
 الشريعة اليهودية: متواتر
 شفيندا: 173، 179
 شمال أفريقيا: 142، 174، 301
 شمعون بن أليعيزر: 139
 شوشن: 60

س

السامرة: 148، 371
 السامرة الغربية: 403
 سانتا كروز: 128
 سبأ/ مملكة سبأ: 49، 141
 سبسطية: 371
 سبط يهوذا: 190
 السترة: 247، 267، 295، 298، 366، 387-388، 434
 السروال: 267، 271-274، 356، 371، 380
 سعديا: 37، 54، 76، 114-115، 138-139، 158، 162، 209، 236، 241، 265، 295، 327، 331، 337، 339، 342، 383-384، 400-401، 407-408، 422-424
 سفينسون، إيبيا: 214
 سكريميغور: 174، 176، 212، 215، 242
 السلط: 272، 356، 375
 سلمنसार: 315
 سلواد: 20، 26، 80، 93-94، 278، 302
 سميث، ج. أ.: 334

ص

الصبيغ: 35، 87-88، 99، 101، 104-108، 116، 120-121، 245، 417
 صحراء سيناء/ سيناء: 54، 118
 صحراء يهودا: 431
 صفد: 141-142
 صناعة/ صنع/ تصنيع الحصائر: 165، 171-172
 صور: 31، 46، 67، 109-111، 208، 306، 343
 الصّوف: متواتر

صيدا: 57، 62، 67، 91، 111، 173،
عزرا: 281، 337، 367، 371

عطية الكهنة: 34

عقيلس: 61، 67

عكا: 57

عكيفا/عقيبا (الحاخام): 264، 333

421، 408

العمامة: 113، 282، 311

عماوس: 110

العهد التوراتي: 60

العهد الجديد: 17، 67، 105، 189

436، 339، 270، 262

العهد القديم: 29، 38، 67، 75، 87

105، 119، 124، 146، 159

161، 189، 203، 208، 228

235، 240، 267، 270، 315

359، 364، 407

عيد العرش: 50، 171

عيد الفصح: 244، 427

عيد القديس جرجس: 63

عيسو: 259-260، 304-305

عين بتير: 187

عين البيرة: 187

عين جدي: 69

عين الجيب: 187

عين عريك: 376-378، 386، 388

395

عين العمودية: 165

عين الفوار: 235

غ

غالينغ: 54، 108

غاورا: 331

غَت: 26، 71، 127، 174، 176، 200

غرانت: 71، 122، 187

غرانكفيسست: 288، 365

ض

الضفة الشرقية: 324، 388، 395

الضفة الغربية: 41، 235، 289، 297

324، 375، 381، 393-394

433-431، 405

ط

طرابلس: 218

الطربوش: 28، 309-310، 312، 433-

434

طرسوس: 40، 150، 173

الطفيلة: 127، 130-131، 288

ع

عاهرة بابل: 116

العبرية المتأخرة: 31، 48، 56، 76، 117

135، 138، 172، 223، 229

244، 270، 293، 306، 318

339، 362، 369، 409

عبود، سعيد: 17، 185

عجلون: 20، 71، 101، 128، 202

232، 234، 289

العذراء/مريم: 336، 353، 408

العراق: 129، 331

العرائش: 167

عرب العمارين: 414

العربية البترائية: 128

العرف اليهودي: 49، 318

العروس: 299، 335-336، 365، 368

379، 381-382، 384-385

393، 397، 399، 402، 407

412-413، 416-418، 420-

421، 423، 426، 428

- غزوة: 26، 71، 127، 174، 176، 179، 200
- غزل الحرير: 64، 68، 71، 75، 90، 92، 202
- غزل القطن: 91، 121، 200، 215
- غزير: 64، 66، 83، 184
- غطاء الرأس: 278، 308-309، 312، 315، 322، 341، 391-
- القماش: 395، 397، 399، 402-
- القنب: 41، 43-45، 54-55، 74، 91، 118، 139، 166، 200
- القنب الهندي: 200
- القنيطرة: 365، 371
- قوس الندف: 59
- كاوتش: 138
- كايمر: 60
- كبير/ كبار الكهنة: متواتر
- الكتان/ الكتان الأصفر/ الكتان الشعري الوردی/ الكتان الخشن: متواتر
- الكتبة: 97
- كرازية/ خربة كرازة: 69، 81
- كراوس: 38، 114، 134-135، 148، 157، 173، 182، 216
- كردستان: 202
- الكرك: 45، 166، 351-352، 388، 391، 395، 403-405، 414، 418، 416
- الكرمل: 46، 166، 406
- كروفوت، غريس: 27، 43، 45، 70، 104، 122، 128، 166، 326
- كريسوستوموس: 164
- كفر قدوم: 277، 308، 381
- كفر ناحوم: 81، 419
- كفر نمرة: 107
- فاتسينغر: 108
- فارو: 30، 39
- فايزر، ت.: 64، 66، 184
- فرانكنبيرغ: 373
- الفرس: 275
- فرعون: 209، 327، 338
- فرنسا: 62، 182
- فريجيا القديمة: 39، 163، 216
- الفريسيون: 97
- فسباسيان: 341، 364
- الفلاحون/ الفلاحات/ الفلاح: متواتر
- فلكة المغزل: 68-69، 76-79
- فليمغ: 53، 163، 165
- فيتششتاين: 44، 63
- فيليبوس: 306، 338

كفرنجي: 232، 234

كلاين: 397

كليل: 71

كنعان، بشارة: 45-46، 68، 83، 104،

174، 202، 230، 253، 271،

279، 288، 302-303، 310-

311، 319، 324، 337، 365،

379، 387، 389، 418، 428،

كنعان، توفيق: 412

كنيسة القيامة: 232

الكهنة السامريون: 54

كهنة السبثيين: 141

كورتى، يوناس: 165

كونتسلر: 145، 181

كونيغ، ي.: 265

كوبريلوس (الشاعر): 328

كيليكيا: 39

كيمحي، جون دافيد: 37، 77، 121،

134، 158، 384

ل

لابان: 29، 31، 105، 209، 269، 326،

اللاتينية المتأخرة: 78، 256

اللبادة: 28، 309، 314

لبنان: 62، 145، 174، 184، 197،

200-202، 265، 274، 299

لفتاً: 272، 280، 303، 365، 373،

381، 385، 389، 398، 404

لوتس: 54، 306

لوثر، مارتن: 67

لوف: 48-49، 54-55، 103، 119،

195، 427

لوكان: 67

ليلة حناء العروس / ليلة الحنة: 336، 417

لين: 213

م

مادبا: 69، 127-128، 279، 288-

289، 300، 313، 353، 356،

395، 434

مارتي: 134

ماردين: 184

مايرهوف: 102-103، 121، 237، 404

مجد الكروم: 141-143

المجدل: 71، 122، 174-175، 181،

200-201

محمد (النبي): 68، 324

مُخماس: 21

المخمل: 215، 387

المخمل البنفسجي: 388

المدراش: 46، 48، 112، 118، 158،

241، 252، 265، 270، 276،

338، 360

المدراش الهلاخي: 271، 333

المديانيون: 339، 436

المدينة الذهبية: 421

المدينة المنورة: 95

المرأة البدوية: 386، 393

مرجعيون: 63-64، 185-186، 297،

412

مردخاي: 61، 205، 338

المستعمرات اليهودية: 42

المستقرضات: 71

مستوطنة فالدهايم: 273

المشنا: 36، 55، 151، 209، 276،

291، 316، 338، 361، 401، 410

مصحح المجذومين: 18، 80، 93، 213،

273، 278، 351-352، 354

365، 381

مصر السفلى: 27، 70-71

مصر العليا: 27، 57، 60، 217، 419

مصر/المعاصرة/القديمة/البيزنطية: متواتر
معان: 128، 248
المغزل: 68-70، 72، 75-82، 88-91
مفيوشث بن يونانان: 330
المقريري، أبو العباس تقي الدين: 183
مكاليستر: 108، 228
مكة المكرمة: 95، 356
المنديل: 294، 312، 391-393، 399،
437

منديل الحمل: 390
مؤاب: 29، 131
موزل: 20-22، 24، 27، 69، 128،
248، 280، 287، 296، 300،
303، 313، 320، 323، 350،
354، 356، 366، 386، 392،
414، 428، 431
موسى (النبي): 118، 141، 271، 318،
409-410
الموصل: 184، 331
موكب العرس: 407
مولينن: 166
ميخال: 39
المئزر: 247، 250، 344، 367

ن

نابلس: متواتر
الناصره: 116، 166، 174، 176، 212،
215، 242، 272، 365، 371،
373، 380، 397، 435
نتن، بول: 183
نحميا (الحاخام): 163، 216، 219
النظرون: 194

و

نكديمون بن غوريون: 318
نهر الأردن: 39، 337، 375
نهر الفرات: 296، 360
نهر قويق: 26
وادي فارة: 188
وبر الجمال/الجمال/الإبل: 19، 24-25،
40، 138-139، 296، 304
وتني: 58

- الوشم: 97، 335-336، 347-348،
 411، 418-420، 435،
 ويتينغ: 103
- ي —
- يافا: 43، 119، 217، 231، 235، 238،
 يسوع/المسيح: 31، 38-39، 97، 116،
 163، 198، 205، 226، 251، 261،
 269، 291، 295، 306، 322، 334،
 340، 348، 358، 360، 408،
 يظًا: 20-21
 ينتسش (القس): 398
 اليهود البابليون: 196، 276، 306
 يهودا: 20، 34، 36، 46، 48، 57، 89،
 137، 150، 254، 376، 394، 432
 اليهوديات العربيات: 401
 اليهودية المتأخرة: 436
 يهوذا: 29، 110، 117، 205، 210،
 249، 270، 332، 338
- يهوشواع بن حنانيا (الحاخام): 67، 227
 يوحنا (الحاخام): 227، 245، 344
 يورام (الملك): 29
 يوسف (النبي): 209، 258-259، 265،
 276، 327، 338
- يوسيفوس: 36، 54، 117-118، 140،
 150، 162-164، 207، 269،
 275، 283-284، 292، 316،
 328، 341-343، 346، 349، 424،
 يوم/عيد الغفران: 47، 209، 224، 275،
 292، 315، 334، 343، 358
- اليونان/المعاصرة/القديمة: 60، 141،
 147، 149، 162، 173، 268، 275،
 اليونان/اليونانيون: 38، 79، 149، 155،
 159، 191، 194، 216، 219،
 229-230، 237، 307، 342
- يوهل: 128، 134، 141، 147-148،
 159، 182

هذا الكتاب

يتناول غوستاف دالمان في هذا المجلد مضمناً غنياً جداً من حياة الفلاحين والبدو وسكان المدن في فلسطين هو النسيج والملابس. ولم يكتف المؤلف باختباره في الأراضي المقدسة، بل راح يَجول في البلاد المحيطة بها، والتي تشكل مع الأراضي المقدسة وحدة بشرية وحضارية وتاريخية. ولهذه الغاية، ولمزيد من المقارنة والقياس، جال في شرق الأردن ولبنان ودمشق و حلب ووصل إلى ديار بكر، وتمكن من أن يحوز ذخيرة معرفية مهمة، ومحصلة كبيرة من اكتشاف طرائق العيش في هذه البلاد. وفي هذا المجلد يركز المؤلف على صناعة الملابس، وعلى المواد التي تُستخدم في صنعها كصوف الغنم وشعر الماعز ووبر الجمال وشعر الخيل، علاوة على الكتان والقنب والقطن والحبر. ولا بد، للإحاطة بعملية النسيج، من الالتفات إلى أدوات النسيج والحياكة كالمغزل والنول. وبالطبع لا يُغفل الكاتب صباغ الأثواب المنسوجة ثم تطريزها وخياطتها. ويركز الكتاب على ملابس النساء كالثوب والسترة والقميص وغطاء الرأس، وعلى ملابس الرجال أيضاً كالمنزل والعباءة وغطاء الرأس. ولا تكتمل قصة الملابس إلا بتوابعها كالحلي والزينة والوشم. وفي هذا العرض الشامل تبدو الحياة اليومية في فلسطين قبل أكثر من مئة سنة كأنها ما برحت مستمرة حتى اليوم، وهذا ما تطلع إليه المؤلف في هذا المجلد، وفي بقية المجلدات، أي جعل التاريخ الفلسطيني ينبض بالحياة.

telegram @soramnqraa

المؤلف

غوستاف دالمان، لاهوتي لوثيري ألماني وعالم آثار ومستعرب وخبير باللغات القديمة كالعربية والآرامية والعبرية واليونانية. ولد في سنة 1855، وجاء إلى القدس، لأول مرة، في سنة 1899، ثم تسلم إدارة المعهد الإنجيلي الألماني للآثار القديمة في الأراضي المقدسة في سنة 1902. واستطاع خلال وجوده في القدس الذي امتد من 1899 إلى 1917، أن يجمع نحو خمسة آلاف كتاب عن فلسطين وسوريا، علاوة على خرائط كثيرة، ونحو خمسة عشر ألف صورة تاريخية عن فلسطين. ومع عودته إلى ألمانيا، تولى إدارة معهد أبحاث فلسطين في جامعة غرايفسفالد. نشر دالمان عدداً من الكتب المرجعية عن فلسطين منها **الحيوان الفلسطيني** (1901) و**مئة صورة جوية ألمانية من فلسطين** (1925) و**موسوعة العمل والعادات والتقاليد في فلسطين** (ثمانية مجلدات)، فضلاً عن كتب أخرى عن الآرامية وعن اللهجات العربية في فلسطين، وتوفي في سنة 1941.

المترجم

محمد أبو زيد، ولد في مدينة طولكرم الفلسطينية في سنة 1955. درس الطب في جامعة برلين الحرة وتخرج فيها طبيباً. حاز دبلوماً عاليًا في اللغة الألمانية، واهتم بالأدب الألماني وتاريخ ألمانيا. عمل طبيباً في مراكز الهلال الأحمر الفلسطيني وجمعية إنعاش الأسرة في الضفة الغربية، ودرّس الألمانية في معهد غوته وفي مدرسة الرجاء اللوثرية في رام الله، وهو يقيم في مدينة رام الله.

